

功能

- 用于 H₂O₂ 气体浓度测量的基本探头选件 HPP271
- 升级版探头选件 HPP272：用于 H₂O₂ 气体浓度、湿度和温度的实时测量的紧凑型三合一探头
- 采用维萨拉 PEROXCAP® 技术，拥有良好的长期稳定性和可重复性
- 抗腐蚀不锈钢外壳 (IP65)
- 提供可溯源的校准证书
- 探头本体提供 Modbus RTU 通讯协议的 RS-485 输出或 2 个模拟信道输出
- 与维萨拉 Insight PC 软件和 Indigo 数据处理单元兼容

维萨拉 PEROXCAP® 过氧化氢、湿度和温度探头 HPP271 和 HPP272 为严苛的过氧化氢生物净化环境而设计，在这类环境中要求提供可重复、稳定和准确的测量。HPP270 系列探头适用于多种应用场景，例如隔离器、物料转运仓和室内生物净化。

在一个紧凑型装置中提供多达三种参数测量

升级版 HPP272 探头选件提供在生物消毒过程中您需要测量的参数：过氧化氢气体浓度、温度和湿度（相对混合饱和度和相对湿度）。

针对高度凝结环境的测量结果重复性高

包括化学清除功能在内的智能测量技术有助于在具有挑战性的 H₂O₂ 环境中在校准之间保持准确性。清除功能通过快速对传感器进行加热消除可能的污染。HPP270 系列探头中使用的 PEROXCAP® 传感器采用加热设计，可防止在传感器上形成冷凝。这样，即便在凝结环境中也能提供可靠测量。

相对混合饱和和湿度提供混合气体总湿度监控

与水相似，H₂O₂ 蒸气会影响已消毒空气的湿度水平。通过测量相对饱和度，升级版 HPP272 探头选件会指示水蒸气和 H₂O₂ 蒸气一起导致的整体湿度水平。因此，它可以可靠地检测出生物消毒过程中空气何时开始凝结。

与 Indigo 和 Insight 兼容

维萨拉 Indigo 变送器还提供其他功能，如模拟和数字输出、继电器和智能手机配置界面。为便于进行配置、校准和调整，可以将探头连接到维萨拉 Insight PC 软件。

维萨拉提供可溯源的校准

每个探头和传感器都是在维萨拉的设施中制造并单独进行校准的。
提供可溯源的校准证书：2 个 H₂O₂ 校准点，3 个湿度校准点，1 个温度校准点。

HPP271 技术数据

测量性能

过氧化氢

传感器	PEROXCAP®
测量范围	0 ... 2000 ppm
温度测量范围	+5 ... +50 °C
+25 °C、最大为 500 ppm H ₂ O ₂ 时的可重复性	±10 ppm
+10 ... +25 °C、10 ... 2000 ppm H ₂ O ₂ 时的准确度 ¹⁾	±10 ppm 或读数的 5% (取二者中较大者)
+25 °C、500 ppm 时 H ₂ O ₂ 的出厂校准不确定性 ²⁾	±10 ppm
响应时间 (T ₆₃)	70 s

其他参数

H₂O ppm (按体积)

- 1) 包括非线性误差、迟滞和可重复性。
2) 定义为 ±2 标准偏差限值。另请参见校准证书。

输入和输出

工作电压	数字输出: 15 ... 30 VDC 模拟输出: 15 ... 25 VDC
------	--

+25 °C 时的电流消耗量

在数字模式下	最大 10 mA
在模拟模式下	最大 50 mA
清除期间	最大 250 mA

数字输出

接口	RS-485, 未绝缘; 在 RS-485 线路上未使用端接
----	--------------------------------

通信协议	Modbus RTU v.1.02
------	-------------------

模拟输出

输出	2 × 4 ... 20 mA 3 线电流输出
最大负载	500 Ω
准确度 (典型)	全量程的 ±0.1 %
模拟输出的温度系数	0.005 %/°C 全量程

工作环境

工作温度	+0 ... +70 °C
存储温度	-20 ... +70 °C
环境气压	正常气压
IP 防护等级	IP65

合规性

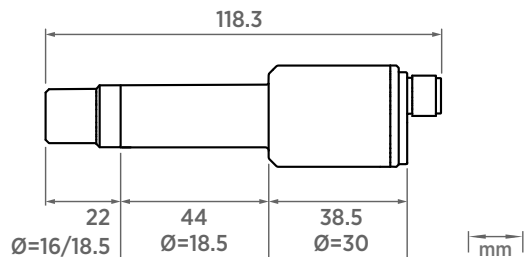
欧盟法规	EMC, RoHS
符合 EMC 标准	EN 61326-1, 工业环境
EMC 辐射	CISPR 32/EN 55032, B 类
合规性标志	CE, 中国 RoHS, RCM

机械规格

接头	M12/5 凸式
----	----------

材料

探头本体	AISI316L 不锈钢
过滤器端帽	透水 PTFE



HPP271 尺寸

备件和配件

Indigo USB 适配器	USB2
带裸线的探头电缆, 1.5 m	254294SP
带裸线的探头电缆, 3 m	254295SP
带裸线的探头电缆, 5 m	254296SP
带裸线的探头电缆, 10 m	254297SP
扁平电缆, M12-5F - M12-5M, 1 m	CBL210493SP
过滤器	DRW246363SP
用于穿墙安装的套管装置, HPP271	HPP271MOUNTINGSET1
用于穿墙安装的法兰, HPP271	HPP271MOUNTINGSET2
用于 HPP271 和 HPP272 的墙面安装	HPP272WALLMOUNT
变送器	
Indigo 变送器	

武汉帕思卡电子有限公司

地址: 武汉市高新技术开发区港边田一路金能创客基地3栋402室

电话: 027-63496228

官网: <http://www.passcale.com>

HPP272 技术数据

测量性能

过氧化氢

传感器	PEROXCAP®
测量范围	0 ... 2000 ppm
温度测量范围	+5 ... +50 °C
+25 °C、最大为 500 ppm H ₂ O ₂ 时的可重复性	±10 ppm
+10 ... +25 °C、10 ... 2000 ppm 下 H ₂ O ₂ 的准确度 ¹⁾	±10 ppm 或读数的 5% (取二者中较大者)
+25 °C、500 ppm H ₂ O ₂ 时的出厂校准不确定性 ²⁾	±10 ppm
响应时间 (T ₆₃)	70 s

相对饱和度

测量范围	0 ... 100 %RS
温度测量范围	+5 ... +50 °C
+25 °C、500 ppm H ₂ O ₂ 时的可重复性	±0.5 %RS
+25 °C 下的准确度 ¹⁾	±4 %RS
+25 °C、500 ppm H ₂ O ₂ 时的出厂校准不确定性 ²⁾	±2 %RS

相对湿度

测量范围	0 ... 100 %RH
温度测量范围	+5 ... +70 °C
准确度: ¹⁾	
+25 °C、0 ppm H ₂ O ₂ 时, 0 ... 90 %RH	±1 %RH
整个温度测量和 H ₂ O ₂ 范围内	±2 %RH
响应时间 (T ₆₃)	20 s
+25 °C、0 ppm H ₂ O ₂ 时的出厂校准不确定性, 0 ... 95 %RH ²⁾	±1 %RH

温度

传感器	Pt1000 RTD 类 F0.1
温度范围内的准确度	±0.2 °C

其他参数

绝对 H₂O₂ 和 H₂O, H₂O ppm (按体积), 水蒸气饱和和气压 (H₂O 和 H₂O + H₂O₂), 露点温度, 蒸气气压 (H₂O 和 H₂O₂)

- 1) 包括非线性误差、湿滞和可重复性。
2) 定义为 ±2 标准偏差限值。另请参见校准证书。

输入和输出

工作电压	数字输出: 15 ... 30 VDC 模拟输出: 15 ... 25 VDC
+25 °C 时的电流消耗量	
在数字模式下	最大 10 mA
在模拟模式下	最大 50 mA
清除期间	最大 250 mA
数字输出	
接口	RS-485, 未绝缘; 在 RS-485 线路上未使用端接
通信协议	Modbus RTU v.1.02
模拟输出	
输出	2 × 4 ... 20 mA 3 线电流输出
最大负载	500 Ω
准确度 (典型)	全量程的 ±0.1 %
模拟输出的温度系数	0.005 %/°C 满标

工作环境

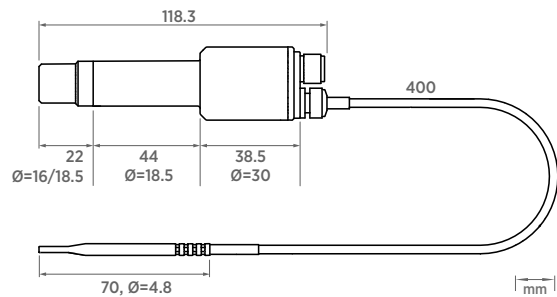
工作温度	+0 ... +70 °C
存储温度	-20 ... +70 °C
环境气压	正常气压
IP 防护等级	IP65

合规性

欧盟法规	EMC, RoHS
符合 EMC 标准	EN 61326-1, 工业环境
EMC 辐射	CISPR 32/EN 55032, B 类
合规性标志	CE, 中国 RoHS, RCM

机械规范

接头	M12/5 凸式
材料	
探头本体	AISI316L 不锈钢
过滤器端帽	透水 PTFE
温度探头	AISI316L 不锈钢
温度探头电缆	PTFE



HPP272 尺寸

备件和配件

Indigo USB 适配器	USB2
带裸线的探头电缆, 1.5 m	254294SP
带裸线的探头电缆, 3 m	254295SP
带裸线的探头电缆, 5 m	254296SP
带裸线的探头电缆, 10 m	254297SP
扁平电缆, M12-5F - M12-5M, 1 米	CBL210493SP
过滤器	DRW246363SP
用于穿墙安装的套管装置, HPP272	HPP272MOUNTINGSET1
用于穿墙安装的法兰, HPP272	HPP272MOUNTINGSET2
用于 HPP271 和 HPP272 的墙面安装	HPP272WALLMOUNT
Indigo 变送器	

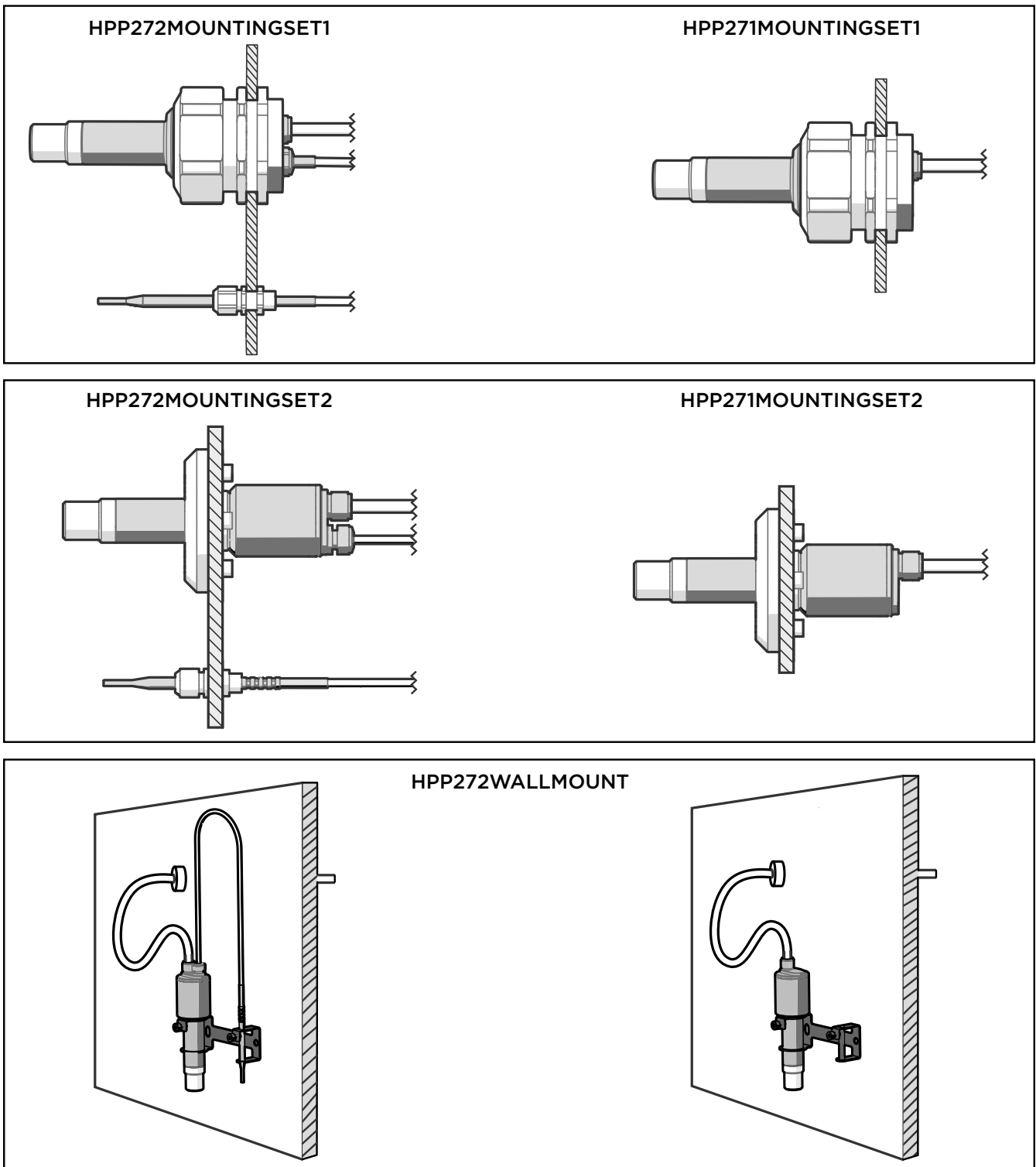
武汉帕思卡电子有限公司

地址: 武汉市高新技术开发区港边田一路金能创客基地3栋402室

电话: 027-63496228

官网: <http://www.passscale.com>

HPP271 和 HPP272 安装配件



维萨拉出版 | B211644ZH-G © 维萨拉 2022

保留所有权利。所有徽标和/或产品名称均为维萨拉或其单独合作伙伴的商标。严格禁止对本文档中包含的信息的任何复制、转让、分发或存储。所有规范（包括技术规范）如有变更，恕不另行通知。

武汉帕思卡电子有限公司

地址: 武汉市高新技术开发区港边田一路金能创客基地3栋402室

电话: 027-63496228

官网: <http://www.passcale.com>