



Goldeye G-032 TEC1

- GigE Vision 短波红外相机
- 以太网供电
- 紧凑型工业设计，无风扇

Goldeye G-032 - 多功能短波红外相机

Goldeye G-032 是多用途短波红外线相机，用于 900 nm – 1700 nm 的光谱范围。全分辨率 (636 x 508) 时最高帧速率达 100 fps、强大的传感器冷却功能以及内部场景条件下动态范围超过 73 dB，使得这款相机可以应用于各种应用领域和各种工作环境。

节省将相机集成到您的系统所需的时间和费用：较小的机身尺寸和多个可选安装配件让相机可以更轻松地融入紧凑型系统设计中。另外，标准 GigE Vision 接口和全方位 I/O 控制配件简化了与软件解决方案的连接以及与系统其他组件的同步。

集成热电式传感器冷却功能和机载图像校正功能为 Goldeye 提供了出色的图像质量。

让 Goldeye 短波红外相机揭示更多隐藏特点！

优点和特性

- 紧凑型工业设计
- 带以太网供电的 GigE Vision 接口
- 内部场景条件下高达 73 dB 的动态范围
- 全面 I/O 控制配件
- 自动机载图像校正
- 稳定的传感器冷却，无风扇
- 工作温度范围广

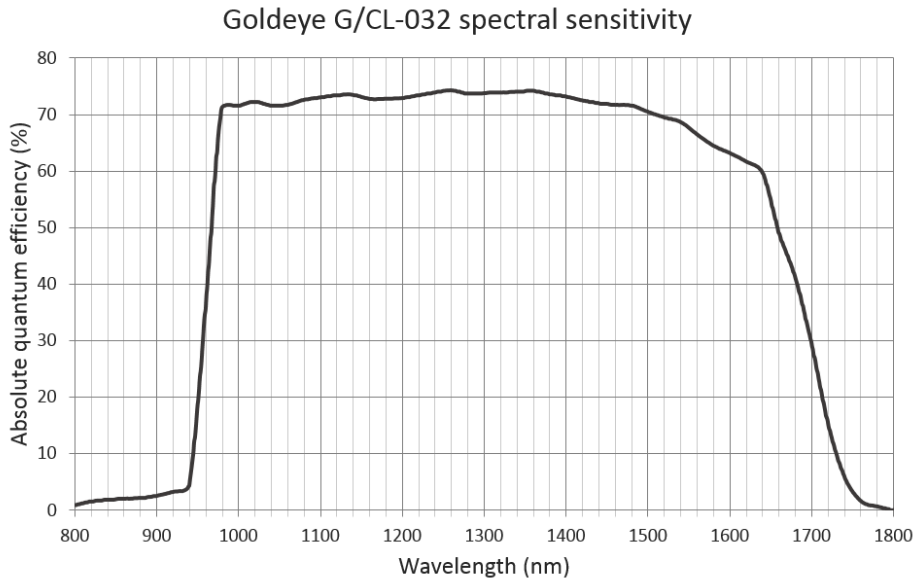
可选配件

- 可选 C-/F-/M42 接口

性能参数

Goldeye	G-032 TEC1
接口	IEEE 802.3 1000BASE-T, IEEE 802.3af (PoE)
分辨率	636 × 508
Spectral range	900 nm to 1700 nm
传感器	InGaAs FPA 636 × 508
传感器类型	InGaAs
传感器尺寸	No standard size
像元尺寸	25 μm × 25 μm
Lens mount (default)	C-Mount, F-Mount, M42-Mount
最大满帧帧率	100 fps
ADC	14 Bit
缓存 (RAM)	256 MByte
非易失性内存 (Flash)	10240 KByte (仅限于选定型号)
成像性能	
Cooling temperature	+5 °C, +20 °C (default and calibrated), +35 °C, +50 °C, or user-configurable
Dark current	380 ke ⁻ /s (@ +20 °C FPA Temperature)
暗噪声	400 e ⁻ (Gain0), 170 e ⁻ (Gain1)
饱和电子数	1.9 Me ⁻ (Gain0), 39 ke ⁻ (Gain1)
动态范围	73 dB (Gain0), 47 dB (Gain1)
输出	
Bit位数	8 - 14 Bit
黑白像素格式	Mono8, Mono12, Mono12Packed, Mono14
通用输入输出口(GPIOs)	
TTL I/Os	LVTTL I/Os: 1 Input, 1 Output
光耦 I/Os	1 Input, 2 Outputs
RS232	115 200 Baud, 8N1 (adjustable)
工作条件/尺寸	
工作温度	-20 °C to +55 °C (Case)
电源要求 (DC)	10.8 V to 30.0 V or via PoE
功耗	10.8 W @ 12 VDC, <12.95 W @PoE
重量	370 g (with C-Mount adapter)
尺寸(L × W × H in mm)	78 × 55 × 55
符合规范	CE: 2014/30/EU (EMC), 2011/65/EU, incl. amendment 2015/863/EU (RoHS); FCC Class B

量子转换效率



特性

特殊红外功能（相机和传感器）

- 集成式校正数据、传感器一致性补偿和潜在结构（一致性校正，NUC）
- 坏点校正
- 背景校正
- 通过 TEC 功能进行自动和手动传感器温度管理
- 温度状态 LED

一般特性

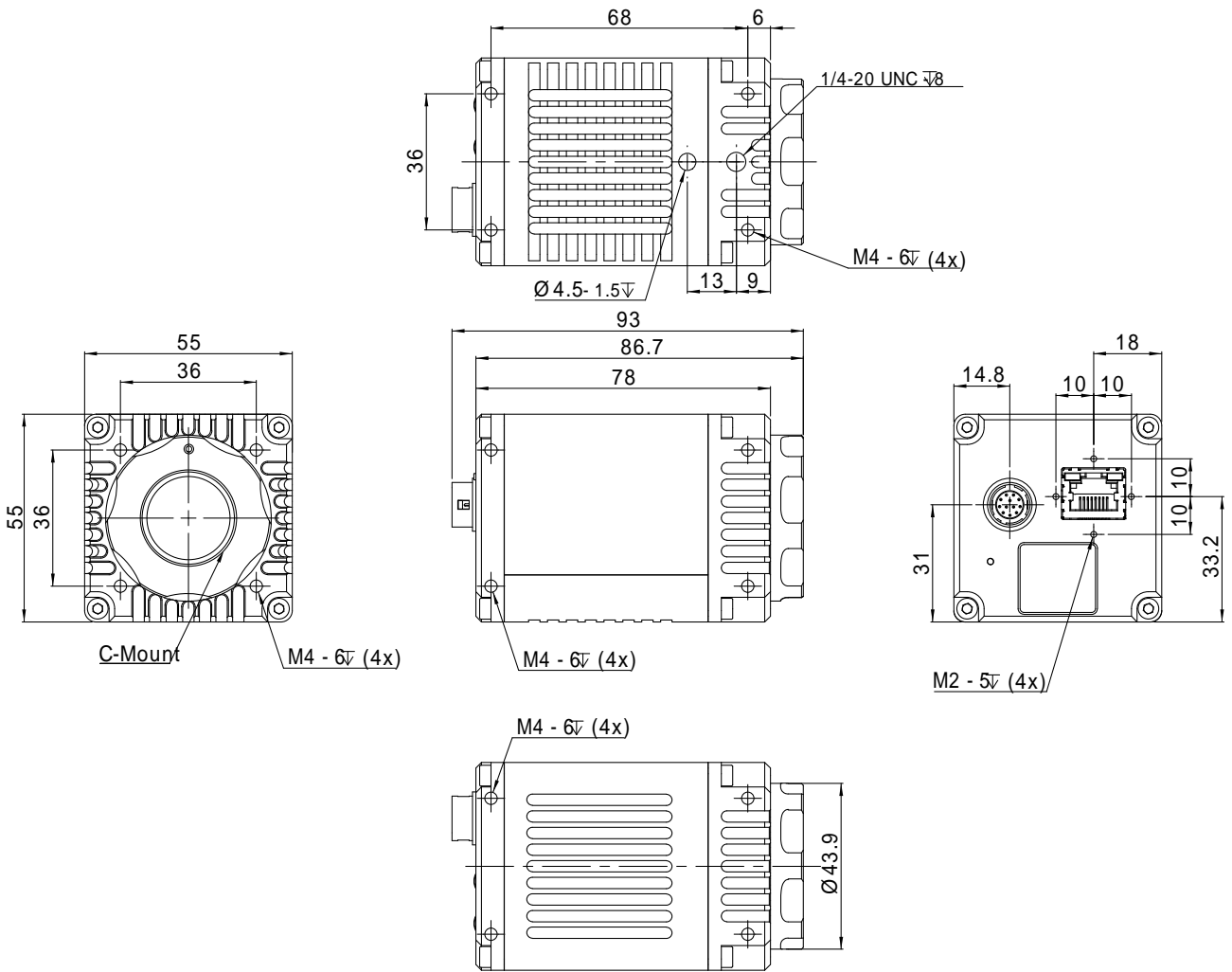
- 曝光时间控制
- 增益（模拟）
- I/O 配置与触发控制
- 流保持（图线输出延迟）
- 可保存的用户设置
- 现场固件更新
- 非易失性用户内存 10240 KByte (仅限于选定型号)

Goldeye 相机可兼容 Allied Vision 的 Vimba SDK 软件。另外，结合 Allied Vision 的 AcquireControl 软件，大量图像分析功能可用：



- 有多个颜色配置文件的伪彩色可编程查找表
- 自动对比度
- 自动亮度
- 在图像内分析多个区域（矩形、圆形）
- 实时数据和柱形图
- 更多...

外形尺寸





应用场景

Goldeye 相机对短波红外光谱非常敏感。它们可应用于广泛的工作温度范围。由于具备 TEC 冷却和集成图像校正功能，Goldeye 相机具有较高的图像质量，且噪声低、动态范围高。它们非常适用于工业领域的多种典型短波红外应用：

- 半导体行业：太阳能电池和芯片检测
- 回收行业：塑料分类
- 医疗成像、科学：高光谱成像、显微镜检测、OCT
- 金属和玻璃行业：发热物体（250 至 800 ）的热成像
- 农业：飞机遥感
- 印刷业：钞票检验
- 电子业：激光性能分析
- 监管和安全领域：视觉增强（例如通过雾霾和加强夜间视觉）
- 更多...

白皮书

若要了解关于短波红外相机的更多典型应用领域，请下载我们的白皮书：

[眼见为实 - 短波红外 \(SWIR\) 相机为机器视觉创造了新的应用领域](#)