

约克仪器公司

安全 • 健康

— 气体探测解决方案提供商



- ◆ 便携式气体检测仪
- ◆ 固定气体探测器
- ◆ 多通道气体控制器
- ◆ 火气监测系统

产品选型手册

目 录 CONTENTS

便携式气体检测仪	1-24
无线气体检测系统	25-31
便携气相色谱	32
放射性检测仪	33-37
固定式气体探测器	39-60
火焰探测器	61-65
火气监控系统	66-67
开路激光气体区域监测系统	68-69
多通道激光气体监测仪	70-71



单一气体检测仪 GAXT- 系列

基本描述 Description >

- 不间断 LCD 显示
实时气体浓度
- 设计小巧而轻便，
佩戴感觉舒适
- 防水
- 简单的自动校准程序；
与 BW MicroDock II
自动测试和校准站兼容
- 启动时进行传感器、
电池状态、电路完好性、
声音 / 视觉警报的全功能
自检
- 明亮的广角可视警报光柱
- 内置式防震外罩



防水

H₂S CO O₂ SO₂ NH₂ PH₃ Cl₂
ClO₂ NO NO₂ HCN ETO O₃

长期解决方案 Long-term solution >

GasAlert Extreme 以舒适耐用为设计理念，它具有多种有效的有毒气体模式，能够可靠地监控任何单一有害气体。通过简单的开 / 关操作，这种单一气体探测器利用可现场更换的电池和传感器提供长久的使用寿命。校准是一个简单的自动化程序，并与 BW 的 MicroDock II 自动测试和校准系统兼容。广泛的用户选项、多语言显示和数据记录功能使 GasAlert Extreme 成为许多应用的理想解决方案。



- 大型 LCD 直接提供实时读数
- 连续班次不间断工作 — 出色的电池使用寿命
- 准确可靠的历史数据记录

其它 GasAlert Extreme 特点:

- 配有内置振动警报，适用于高噪声区
- 准确可靠的历史数据记录
- 多语言支持，包括英语、法语、德语、西班牙语和葡萄牙语
- 配有密码保护的防篡改设置

选件与附件



MicroDock II 兼容



防震外罩



SamplerPak 电动泵



红外数据链接

技术规格 specification >

大小	1.1 x 2.0 x 3.75 英寸 / 2.8 x 5.0 x 9.5 厘米
重量	2.9 盎司 / 82 克
警报	- 视觉、振动和声音 (95 分贝) - 低、高、STEL、TWA
测试	在启动时检查传感器的完好性、线路以及电池的状况并发出声 / 光警报，电池 (不间断)
泵	兼容 电动泵
一般电池寿命	使用可更换式 3 伏电池时的寿命为 2 年 (标准)
用户选项	提示音 自动背光 锁定警报 用户设定校准气浓度 秘密模式 锁定到期后校准 密码保护 语言选择 (5) 自动 O ₂ 校准 调整时钟 数据记录仪采样率
等级	EMI/RFI: 符合 EMC Directive 89/336/EEC IP 66/67
认证和认	Class I, Div. 1, Gr. A, B, C, D Class II, Div. 1, Gr. E, F, G American Bureau of Shipping ATEX : II 1 G T4 Ex ia IIC T4 IECEX : Ex ia IIC T4 : European Conformity

传感器规格 Sensor Specifications >

型号	名称	气体	测量范围 (ppm)
GAXT-H-L	硫化氢	H ₂ S	0-100
GAXT-H-2-DL	硫化氢	H ₂ S (高量程)	0-500
GAXT-S-DL	二氧化硫	SO ₂	0-100.0
GAXT-Z-DL	氰化氢	HCN	0-30.0
GAXT-M-DL	一氧化碳	CO	0-1000
GAXT-M2-DL	一氧化碳	CO (低度 H ₂)	0-1000
GAXT-A-DL	氨气	NH ₃	0-100
GAXT-C-DL	氯气	NH ₃ (高量程)	0-400
GAXT-C-DL	氯气	Cl ₂	0-50.0
GAXT-N-DL	一氧化氮	NO	0-250
GAXT-D-DL	二氧化氮	NO ₂	0-100
GAXT-P-DL	磷化氢	PH ₃	0-5.0
GAXT-E-DL	环氧乙烷	ETO	0-100.0
GAXT-V-DL	二氧化氯	ClO ₂	0-1.0
GAXT-G-DL	臭氧	O ₃	0-1.0
GAXT-X-DL	氧气	O ₂	0-30.0%

所有传感器的警报设定值均可由用户调整。在仪器启动过程中，自动显示设定值。

便携免维护单气体检测仪 有毒气体和氧气

设计适用于极端温度环境下并经过测试，作为一款免维护便携式单一气体检测仪适用于各类应用环境。

气体种类和量程

根据不同的地区有不同的报警级别可选



坚固耐用，固定检测寿命，在使用期内免维护适用于各类恶劣工况环境。

保护工作人员的人身安全

无培训时间

免服务和维修

不同报警级别可选

实时数据和剩余电量显示

自检测试功能

C-Test 气体测试和校准站

红外接口读取事件记录

校准到期提示

Gas	Part Number	Alarm 1	Alarm 2
H ₂ S	CC-H-2	2ppm	5ppm
H ₂ S	CC-H-5	5ppm	10ppm
H ₂ S	CC-H-10	10ppm	15ppm
CO	CC-C-25	25ppm	50ppm
CO	CC-C-30	30ppm	100ppm
CO	CC-C-35	35ppm	50ppm
O ₂	CC-O-19	19% Vol	23.5% Vol
O ₂	CC-O-19.5	19.5% Vol	23.5% Vol

Gas	Part Number	Alarm 1	Alarm 2
H ₂ S	CCP-H-2	2ppm	5ppm
H ₂ S	CCP-H-5	5ppm	10ppm
H ₂ S	CCP-H-10	10ppm	15ppm
CO	CCP-C-25	25ppm	50ppm
CO	CCP-C-30	30ppm	100ppm
CO	CCP-C-35	35ppm	50ppm

C-Test

气体测试套件，满足一台或多台仪器的校准和记录管理

事件记录下载

配置更新

气体测试和校准

可调的气体测试周期

内置流量计和减压阀

USB 记忆棒 方便传输

内置可充电电池

34/58/110 升气瓶

大气瓶适配器

休眠模式可用于承包和租赁

* 24 个月的运行时间可以使用超过 3 年

* 硫化氢、一氧化碳可选

技术参数

规格 (h x w x d)	81mm x 50mm x 28mm 3.2in x 2.0in x 1.1in
重量	76g/2.7oz
工作温度 硫化氢 一氧化碳 氧气	-40°C ~ +50°C / -40°F ~ +122°F -40°C ~ +50°C / -40°F ~ +122°F -35°C ~ +50°C / -31°F ~ +122°F
工作湿度	5% ~ 95% RH 非冷凝
警报	顶部 前部 两侧 LED 视频 报警 95 dB 音频报警 内置震动警
防护等级	IP66 和 IP67 防护等级
检测	每 20 小时或激活时进行一次全功能自检连续的 电池电量检测
使用期限	2 年 >2900 分钟 (报警状态)
储存期	使用一年激活后 见盒体标签处
EMC	EMC 2004/108/EC
认证	UL-913 & CSA-C22.2 No.157 Class 1 Div 1 & 2, Groups A, B, C, D ATEX II 1G Ex ia IIC T4 Ga IECEX Ex ia IIC T4
保质期 Clip Clip+	激活后 2 年 激活后 3 年 (24 个月操作)
传感器适用范围 硫化氢 一氧化碳 氧气	0-100 ppm 0-300 ppm 0-30% Volume
通讯配件	配置 USB 红外接口进行数据记录传输

四合一气体检测仪 MC-4/MC-W

基本描述 Description

GasAlertMicroClip 纤小精致，为防止有害气体提供了经济实惠的保护方案。借助简单的单按钮操作，多种气体探测器提供最大程度的易用性，并大大缩短了用来培训用户的时间。

GasAlertMicroClip 与 BW 的 MicroDock II 自动测试和校准系统完全兼容。



H₂S、CO、O₂、LEL
(可选 1.2.3.4 种气体) **防水**



- 简单的单按钮操作满足多种气体的多面性
- 令人难以置信的纤巧，佩戴感觉舒适
- 异常低的拥有成本

BW 产品的标准功能：

- 不间断 LCD 显示实时气体浓度
- 设计小巧而轻便，佩戴感觉舒适
- 防水
- 简单的自动校准程序；与 BW MicroDock II 自动测试和校准站兼容
- 启动时进行传感器、电池状态、电路完好性和声音 / 视觉警报的全功能自检
- 明亮的广角可视警报光柱
- 内置式防震外罩

技术规格 Specification

大小	10.8 x 6.0 x 2.7 cm	
重量	5.7 盎司 / 160 克	
温度	-4 ~ + 136° F / -20 ~ + 58°C	
湿度	0% - 95% 相对湿度 (非冷凝)	
警报	- 视觉、振动和声音 (95 分贝) - 低、高、STEL、TWA、OL (超限)	
测试	启动时的声音 / 视觉警报、 传感器、电池和线路 (不间断)	
泵	兼容 Sampler 电动采样泵	
一般 电池寿命	12 小时 (典型)；3 小时内即可充满电	
用户选项	提示音	可燃气体测量 (% LEL 体积百分比)
	设置 STEL 间隔度	用户设定校准气浓
	打开 / 关闭发散器	过期强制冲击测试
	锁定警报	过期时强制校准
	安全显示模式	低警报确认
	秘密模式	语言选择 (5)
	校准锁	设置自定义启动消息
	启动时自动归零	设置冲击测试间隔
	启动时 O ₂ 自动校准	
等级	EMI/RFI: 符合 EMC Directive 89/336/ EEC IP 65/67	
认证和许可	Class I, Div. 1, Gr. A, B, C, D American Bureau of Shipping ATEX: II 1 G T4 Ex ia IIC T4 IECEX: Ex ia IIC T4 : European Conformity	
传感器寿命	2 年	

其它 GasAlertMax XT 特点：

- 防篡改、单按钮操作
- 兼容 Sampler 电动远程采样泵
- 配有内置振动警报，适用于高噪声区
- 采用锂聚合物电池供电
- 多语言支持，包括英语、法语、德语、西班牙语和葡萄牙语
- 使用 Soft Tools 方便地管理您的设备群

选件与附件



MicroDock II 兼容 辅助过滤器套件 红外连接套件 5 组托架充电器

订购指南 Ordering Guide

型号	测量气体种类	选项
MC-4	H ₂ S、CO、O ₂ 、LEL	全含四种气体
MC-3	H ₂ S、CO、O ₂ 、LEL	任选其中三种气体
MC-2	H ₂ S、CO、O ₂ 、LEL	任选其中两种气体
MC-1	H ₂ S、CO、O ₂ 、LEL	任选其中一种气体

所有传感器的警报设定值均可由用户调整。在仪器启动过程中，自动显示设定值。

四合一气体检测仪 QT-系列

基本描述 Description

GasAlertQuattro 四种气体检测器具有一键式简易操作等诸多功能，坚固耐用且运行可靠。GasAlertQuattro 采用灵活的供电方式，可随时使用。液晶图形屏幕显示易于识别的指示操作信息的图标，如：冲击测试和校准状态，便于现场审核。IntelliFlash 不断以视觉方式确认检测器正确运行与合规。GasAlertQuattro 适用于多种工业应用，如：受限空间入口，并可与 BW 公司的 MicroDock II 自动测试和校准系统完全兼容。



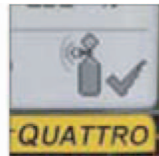
- 一键式操作，最大限度节省成本与减少培训
- 经过实践验证的 Surecell 传感器即使在最恶劣的环境中依然具有前所未有的性能
- 可互换的供电方式，更长的电池运行时间足以满足更长时间的工作需求



单按钮操作，
使用简单



即插即用



易于操作，
视觉确认合格

BW 产品标准特点：

- 液晶显示屏可不间断地实时显示气体浓度
- 设计小巧而轻便，佩戴舒适
- 简易的自动校准程序；与 BW 公司 MicroDock II 自动测试和校准站兼容
- 启动时对传感器、电池状态、电路完整性以及声光警报进行全功能自检，并不断检测传感器
- 明亮的广角可视警报光柱
- 内置式防震外罩

传感器规格 Sensor Specifications

气体	测量范围	解析度
硫化氢 (H ₂ S)	0-200 ppm	0.1 ppm
一氧化碳 (CO)	0-1000 ppm	1 ppm
氧气 (O ₂)	0-30.0%	0.1%
可燃气体	0-100% LEL	1%

用户可调节所有传感器的报警设定点。仪器启动过程中，设定点将自动显示。

GasAlertQuattro 的其他特点：

- 使用可互换充电电池组或 3 节 AA 碱性电池组供电。
- 一键式操作及直观用户界面，最大限度减少培训需求。
- 综合的数据记录和事件记录功能
- IntelliFlash 可从远至 20 英尺 / 6.1 米的距离向用户与监控人员验证操作与合规性
- 更强的抗甲醇和乙醇等常见工业交叉敏感气体干扰的功能（一氧化碳和硫化氢传感器）
- 多语言支持，包括英语、法语、德语、西班牙语和葡萄牙语
- 经过实践验证的 Surecell 传感器即使在最恶劣的环境中依然具有前所未有的性能

技术规格 Sepsification

尺寸	5.1 x 3.2 x 1.9 英寸 / 13.0 x 8.1 x 4.7 厘米	
重量	-11.15 盎司 / 316 克 (带有可互换的电池组) -11.92 盎司 / 338 克 (带有碱性电池组)	
温度	-4 ~ + 122° F / -20 ~ + 50°C	
湿度	10% - 100% 相对湿度 (非冷凝)	
警报	- 视觉 (六盏红色 LED)、振动、声音 (95dB) - 低、高、STEL、TWA、OL (超限)	
测试	启动时传感器的完好性、线路、电池的状况以及声 / 光警报、电池 (不间断)、传感器 (不间断)	
泵	与 Sampler 电动采样泵兼容	
电池寿命	AA 碱性电池: 14 小时 (+68 ~ 122° F / +20 ~ 50°C) 充电电池: 20 小时 (+68 ~ 122° F / +20 ~ 50°C) 18 小时 (-4 ~ +32° F / -20 ~ 0°C)	
用户选项	置信蜂鸣音 置信闪光 设置 STEL 间隔 打开 / 关闭传感器 锁定警报 安全显示模式 强制校准 启动时自动归零	可燃气体测量 (%LEL 或按甲烷体积百分比) 用户可定义校准气体浓度 强制冲击 语言选项 (五种) 自定义启动消息 数据记录间隔 翻盖显示屏
等级	EMI/RFI: 符合 EMC 规范 2004/108/EC IP66/IP67	
认证与许可	Class I, Div. 1, Gr. A, B, C, D ATEX: II 1 G Ga Ex ia IIC T4 IECEx: Ga Ex ia IIC T4 BR-Exia IIC T4	

订购指南 Ordering Guide

型号	测量气体种类	选项
QT-4	H ₂ S、CO、O ₂ 、LEL	全含四种气体
QT-3	H ₂ S、CO、O ₂ 、LEL	任选其中三种气体
QT-2	H ₂ S、CO、O ₂ 、LEL	任选其中两种气体
QT-1	H ₂ S、CO、O ₂ 、LEL	任选其中一种气体

所有传感器的警报设定值均可由用户调整。在仪器启动过程中，自动显示设定值。

泵吸式气体检测仪 XT-4



H₂S、CO、O₂、LEL
(可选 1.2.3.4 种气体)

防水

技术规格 Specification

大小	5.1 x 2.8 x 2.0 英寸 / 13.1 x 7.0 x 5.2 厘米	
重量	11.1 盎司 / 316 克	
温度	- 4 ~ 122° F / -20 ~ 50° C	
湿度	10% ~ 100% 相对湿度 (非冷凝)	
警报	- 视觉、振动、声音 (95dB) - 低限、高限、STELTWAOL (超限)、电量不足、泵	
测试	视听警报在检测仪启动时激活, 视听警报在传感器故障时、电池电量不足时、泵和电路故障时 (不间断) 发出警报	
电池的标准使用寿命	13 小时 @ 32° F / 0° C 10 小时 @ -4° F / -20° C 6 小时即可充满电	
泵吸	至多可从 66 英尺 / 20 米处提取样本	
用户选项	提示音 保险 (传感器) 锁 锁定警报 安全显示模式 校准红外锁 选择位置 强制粘连测试 过期时强制冲击测试	过期时强制校准 传感器配置 检测仪标识 低限警报确认 语言选项 (5) 设置自定义启动消息 提示间隔 数据记录间隔校准
等级	EMI / RFI: 符合 EMC 导则 89 / 336 / EEC P66 / 67	
认证与许可	Class I, Div. 1, Gr. A, B, C, D IECEX: Ga Ex ia IIC T4 ATEX: II 1 G Ga Ex ia IIC T4	

选件与附件



MicroDock II 兼容



皮套



多台充电器



防震外罩

基本描述 Description

坚固耐用的 GasAlertMax XT 可以可靠地监测最多四种有毒气体, 它将直观的单按钮界面操作与一体化采样泵结合起来。防篡改、用户可调节选项允许自定义该仪器, 以适合您的应用。采用新的智能泵技术后, 进入受限空间和远程采样的容易程度是前所未有的。最大程度降低泵阻塞的机率, 并提高了远程采样结果的精度。GasAlertMax XT 同 MicroDock II 自动测试和校准系统完全兼容。



- 单按钮操作, 简单易用
- 采用 Smart Sample 泵技术, 采样结果更精确
- 小巧、舒适, 并可在恶劣的野外条件下使用

BW 产品的标准功能:

- LCD 可不间断地实时显示气体浓度
- 小巧轻便的设计, 佩戴舒适
- 防水
- 简单的自动校准程序; 与 BW MicroDock II 自动测试和校准站兼容
- 启动时对传感器、电池状态、线路完整性以及声光警报进行全功能自检
- 明亮的广角可视警报光柱
- 内置式防震外罩

其它 GasAlertMax XT 特点:

- 一体化采样泵, 采用了可靠的隔膜技术
- 采用半导体压力传感器的业内最好的堵塞检测
- 多语言支持, 包括英语、法语、德语、西班牙语和葡萄牙语
- Fleet Manager II 可方便您管理检测仪
- 配有标准的数据记录和事件记录功能

订购指南 Ordering Guide

型号	测量气体种类	选项
XT-4	H ₂ S、CO、O ₂ 、LEL	全含四种气体
XT-3	H ₂ S、CO、O ₂ 、LEL	任选其中三种气体
XT-2	H ₂ S、CO、O ₂ 、LEL	任选其中两种气体
XT-1	H ₂ S、CO、O ₂ 、LEL	任选其中一种气体

所有传感器的警报设定值均可由用户调整。在仪器启动过程中, 自动显示设定值。

M5 系列多种气体检测仪 GasAlertMicro 5

基本描述 Description

GasAlertMicro 5 最多可同时监控和显示 5 种有害气体。GasAlertMicro 5 适用于各种应用，具有多种选择的现场用户设定选项，提供标准的有毒气体模式、检测 VOC 的 PID 模式或 CO₂ 检测的 IR 模式。使用密码功能，防止未经授权对仪器设置进行修改。GasAlertMicro 5 可兼容 BW 的 MicroDock II 自动测试和校准系统，具有无与伦比的多功能性、性能和整体价值。



防水



- 最多可同时测量 5 种有害气体
- 完全自定义，适合于任何应用
- 在现场可迅速从扩散模式切换到可选的连体泵

BW 产品的标准功能：

- 不间断 LCD 显示实时气体浓度
- 防水
- 自动校准程序；与 BW MicroDock II 自动测试和校准站兼容
- 启动时进行传感器、电池状态、电路完好性和声音 / 视觉警报的全功能自检
- 明亮的广角可视警报光柱
- 内置式防震外罩

技术规格 Sepcification

大小	5.7 x 2.9 x 1.5 英寸 / 14.5 x 7.4 x 3.8 厘米	
重量	13.1 盎司 / 370 克	
温度	-4 ~ + 122° F / -20 ~ + 50°C -14 ~ +104° F / -10 ~ +40°C (PID)	
警报	- 视觉、振动、声音 (95dB) - 低、高、STEL、TWA、OL (超限)	
测试	在启动时检查传感器的完好性、线路以及电池的状况并发出声 / 光警报，电池 (不间断)	
泵	选配	
用户选项	提示音 设置 STEL 间隔 设置 TWA 方法 打开 / 关闭传感器 锁定警报 安全显示模式 秘密模式 调整时钟 密码保护 修正因数库 (LEL、PID) 快速泵	设置数据记录器的速率 可燃气体测量 (% LEL 或甲烷体积百分比) 启动时 O ₂ 自动校准 自动背光 睡眠模式 用户设定校准气浓度 校准到期锁定 日常冲击测试 语言选择 (5) 高精度
等级	EMI/RFI: 符合 EMC Directive 89/336/EEC IP 65/67	
认证与许可	 Class I, Div. 1, Gr. A, B, C, D American Bureau of Shipping - 有毒气体与 PID 模式 ATEX: II 1 G T4* Ex ia IIC T4* II 2 G T4* - 仅限 IR 模式 Ex d IIC T4* IECEx: Ex ia IIC T4* Ex d ia IIC T4* - IR 模式 * 所安装电池不同，表面温度等级也可能发生变化。有关兼容电池和代码的完整列表，请查看用户手册。	

其它 GasAlertMax 5 特点：

- 可用于远程采样的内置电动泵
- 配有内置振动警报，适用于高噪声区
- 两种供电方式：AA 碱性电池，或者可即时更换的充电电池组
- 多语言支持，包括英语、法语、德语、西班牙语和葡萄牙语

测量气体 Measurement of gas >

气体	测量范围 (ppm)	默认精度 (ppm)	高精度 (ppm)
H ₂ S	0-500	1.0	0.1
CO	0-999	1.0	不适用
O ₂	0-30.0%	0.1%	不适用
SO ₂	0-150	1.0	0.1
PH ₃	0-5.0	1.0	0.1
NH ₃	0-100	1.0	0.1
NO ₂	0-99.9	1.0	0.1
HCN	0-30.0	1.0	0.1
Cl ₂	0-50.0	1.0	0.1
ClO ₂	0-1.0	0.1	0.01
O ₃	0-1.0	0.1%	0.01
PID (VOCs)	0-1000	1	不适用
IR (CO ₂)	0-50,000 0-5.0% v/v	150 0.01%	不适用 不适用
可燃气体	0-100% LEL 0-5.0% v/v	1% 0.1%	不适用

所有传感器的警报设定值均可由用户调整。在仪器启动过程中，自动显示设定值。

M5 系列多种气体检测仪 GasAlertMicro 5

GasAlertMicro 5 PID



选件与附件



连体泵和
电池充电器



受限空间工具套装



皮套



可折叠采样探头

VOCs CO₂ LEL H₂S CO O₂ SO₂
PH₃ NH₃ NO₂ HCN Cl₂ ClO₂ O₃

型号对比 Model Comparison >

	GasAlertMicro 5	GasAlertMicro 5 PID	GasAlertMicro 5 IR
所检测的气体	H ₂ S, CO, O ₂ , SO ₂ , PH ₃ , NH ₃ , NO ₂ , HCN, Cl ₂ , ClO ₂ , O ₃ 以及可燃气体 (LEL)	VOCs (PID), H ₂ S, CO, O ₂ , SO ₂ , PH ₃ , NH ₃ , NO ₂ , HCN, Cl ₂ , ClO ₂ , O ₃ 以及可燃气体 (LEL)	CO ₂ (IR), H ₂ S, CO, O ₂ , SO ₂ , NH ₃ , O ₃ 以及可燃气体 (LEL)
传感器	插入式电化传感器 (有毒气体和氧气); 催化型传感器 (LEL)	插入式电化传感器 (有毒气体和氧气); 催化型传感器 (LEL), 配有 10.6 eV 灯的光电离探测器 (PID), 用于检测挥发性有机化合物 (VOC)	插入式电化传感器 (有毒气体和氧气); 催化型传感器 (LEL), 红外线用于检测一氧化碳 (CO ₂)
一般电池寿命 AA 碱性电池 充电电池	20 小时 20 小时	15 小时 15 小时	15 小时 15 小时

传感器

GasAlertMicro 5 有 3 种模式：有毒 / 电化、PID (用于 VOC) 或 IR (用于 CO₂)。有关可用传感器配置的更多信息，请与 BW Technologies 联系或参考最新 BW Technologies 报价单中的 GasAlertMicro 5 订购和定价信息。



电化和催化珠型传感器可用于：

H₂S CO O₂
SO₂ Cl₂ ClO₂
NH₃ PH₃ HCN
NO₂ O₃ 可燃气体 (LEL)



光电离传感器可用于检测挥发性有机化合物 (VOC)。



红外线 (IR) 黄金系列传感器可用于检测二氧化碳 (CO₂)。
注意：

由于主板和传感器配置的缘故，GasAlertMicro 5 模式不可互换 (例如，PID 传感器不可用于 IR 配置的设备)。

GasAlertMicro 5 IR

GasAlertMicro 5	
工业或应用	第 5 种有害气体的来源
进入受限空间	各种来源 - 工业化学品
废水厂	Cl ₂ , NH ₃ , ClO ₂ 处理
钢 / 铁生产	NO ₂
造纸业	Cl ₂ 漂白
餐饮	NH ₃ 制冷剂、冰生产 PH ₃ 烟熏消毒
建筑业	进入受限空间、挖沟和柴油机排出的 NO ₂
GasAlertMicro 5 PID	
工业或应用	VOC 有害气体的来源
进入受限空间	呼吸和需氧细菌的分解
灾害 / 国土安全	检测 LEL 传感器所不能检测的可燃物质 (柴油机、汽油蒸汽、松节油等)
工业卫生和受限空间	多种潜在危险 (苯、柴油机、乙醇、甲苯 等)，因行业而定
航空业 (翼舱入口)	不可由 LEL 传感器检测的喷气发动机燃料，需要 PID
垃圾掩埋法	分解有机物的副产物
油气行业	精炼过程的副产物
化工厂	潜在危害的数量，取决于产品和制造过程
GasAlertMicro 5 IR	
工业或应用	CO ₂ 有害气体的来源
进入受限空间	呼吸和需氧细菌的分解
酿酒厂和啤酒厂	酵母发酵的副产物
农业	温室、蘑菇园使用 CO ₂ 提高产量，还将其用于加快水果和蔬菜的成熟，加速肥料坑中需氧细菌的发酵
海洋燃料运输 / 海运和造船厂	用于灭火和保持货物的惰性
油井破裂	将其注入成熟的油井中，以进一步抽取石油
废水处理	需氧细菌
食品工业 / 冷藏	用作制冷剂、碳酸化作用的固体 CO ₂ (干冰)，用于包装以延长储存期的 CO ₂
化工制造	CO ₂ 用于各种工艺
垃圾掩埋法	垃圾的生物降解 (需氧分解)

订购指南 [Ordering Guide >](#)

Gas Alert Micro 5 有四个传感器插口		
插口一	CO ₂ 、PID、H ₂ S、CO、SO ₂ 、PH ₃ 、NO ₂ 、HCN、CL ₂ 、ClO ₂ 、O ₃ 、NH ₃	任选其中一种气体
插口二	O ₂	只有一种气体可选
插口三	LEL	只有一种气体可选
插口四	H ₂ S、CO、SO ₂ 、PH ₃ 、NO ₂ 、HCN、CL ₂ 、ClO ₂ 、O ₃ 、NH ₃ 、H ₂ S/CO 二合一传感器	任选其中一种气体
所有传感器的警报设定值均可由用户调整。在仪器启动过程中，自动显示设定值。		

VOC 检测仪

ppbRAE 3000

- 华瑞的光离子技术的卓越表现
 - 响应时间短、检测范围宽、分辨率高，检测误差小
- 可达到分析仪器的分辨率
 - 可达到 1 个 ppb 的分辨率，2 秒钟给出现场实时检测数据
- 自清洗专利技术
 - 紫外灯的自清洁技术保持灯的能量在一个稳定状态，减少维护成本
- 无线技术在气体检测中的完美应用
 - 内置蓝牙或无线模块，实现实时数据传输
- 内置强力采样泵
 - 可外接长达 30m 的采样管路，检测数据一样准确无误
- 智能的温度和零点补偿算法
 - 内置温度湿度压力传感器，自动进行补偿，保证检测的准确性
- 友好的人机操作界面
 - 大屏幕图文液晶显示，多国语言，支持中文
- 可检测数千种气体
 - 广谱性检测，内置气体数据库，方便使用者选择



产品型号 : PGM-7340

ppbRAE 3000 是一款当今市场上最灵敏的广谱手持式挥发性有机化合物 (VOC) 气体检测仪，采用华瑞最新的第三代光离子化检测器 (PID)，提高了检测精度和响应时间，检测范围达到 1ppb ~ 10000ppm，通过无线模块可以实现与控制台的无线数据传输和远程监控。可广泛应用在环保、职业卫生健康、应急救援、工业安全、石油石化等行业。

技术参数

传感器类型	10.6/9.8/11.7eV 紫外灯的 PID 传感器	报警点设置	单独设置 TWA、STEL 和高 / 低报警限值
校正系数	内置超过 220 种 VOC 气体	报警点模式	锁定或自动重置
采样方式	泵吸式	数据存储	内置存储 260000 点的数据容量 (1 分钟间隔约 2 个月) 记录内容包括日期、时间、序列号、用户 ID、检测点 ID 等
外壳材质	工程塑料，橡胶外套	采样间隔	1 ~ 3600 秒可调
防护等级	IP66(开机) / IP67(关机)，完全防尘，可水淋	数据通讯	USB(底座)、RS232(旅行充电器)、可选择内置蓝牙模块实现实时数据无线传输
安全等级	UL/cUL 认证 : Class I, Division 1, Group A, B, C, D ATEX 认证 : Ex II 2G EEx ia IIC T4 IECEX 认证 : Ex ia IIC T4	标定方式	两点 / 三点式零点 / 扩展标定
抗电磁辐射	EMI/RF 等级 : EMC Directive 2004/108/EEC	标定存储	可存储 8 次标定数据，包括标气类型、报警限值设定、及标气参数等
温度	-20° C ~ +50° C	泵方式	内置
湿度	0%~95%RH(无冷凝)	泵流速	450 ~ 550cc/min
显示屏	大屏幕图形 LCD 显示，带自动背景灯	电池	可充电锂离子电池 : 4.2V/3300mAh 碱性电池盒 : 4 个 AA 电池
显示语言	中文 / 英语 + 符号	运行时间	可连续工作 16 小时 (视工作环境和频率)
显示内容	实时检测值、TWA 值、STEL 值、峰值、电池电压、日期时间、温度	锂电池充电时间	8 小时
操作模式	卫检模式 (数值显示) 或调查模式 (图形显示)	尺寸	255mm × 76mm × 64mm
按键	1 个操作键、2 个功能键、1 个照明灯开关	重量	738g (含锂电池)
报警方式	95dB@30cm 蜂鸣器，红色 LED		
报警信号	气体超标、电池电压不足、传感器故障、电池电量不足报警		

传感器参数

传感器	PID 灯	检测范围	分辨率	响应时间 (T90)	检测精度
VOC	10.6eV	0.001 ~ 10000ppm	1ppb	2s	10 ~ 2000ppm 异丁烯标定点的 ±3%
VOC	9.8eV	0.01 ~ 5000ppm	10ppb	2s	
VOC	11.7eV	0.1 ~ 2000ppm	100ppb	2s	

配置信息

标准配置	PGM-7340 主机，含传感器及 UV 灯锂电池、充电器 / PC 通讯适配器、交流适配器、碱性电池适配器、橡胶保护套、进气采样杆、进气管及水阱过滤器、使用说明书、资料及软件光盘、便携软包、数据电缆、VOC 调零管十只、PID 清洁包、工具包
可选配件	充电底座、100ppm 异丁烯标准气体 (34L) + 流量计、10ppm 异丁烯标准气体 (34L) + 流量计、硬质携带箱、USB 数据电缆 (充电底座使用)

VOC 检测仪

MiniRAE 3000



产品型号 : PGM-7320

- 华瑞的光离子技术的卓越表现
响应时间短、检测范围宽、分辨率高，检测误差小
- 超宽的检测范围
可以实时检测 0.1 ~ 15000ppm 的 VOC 气体
- 自清洗专利技术
紫外灯的自清洁技术保持灯的能量在一个稳定状态
- 无线技术在气体检测中的完美应用
内置蓝牙或无线模块，实现实时数据传输
- 内置强力采样泵
可外接长达 30m 的采样管路，检测数据一样准确无误
- 智能的温度和零点补偿算法
内置温度湿度压力传感器，自动进行补偿，保证检测的准确性
- 友好的人机操作界面
大屏幕图文液晶显示，多国语言，支持中文
- 可检测数千种气体
- 广谱性检测，内置气体数据库，方便使用者选择

MiniRAE 3000 是一款广谱手持式挥发性有机化合物 (VOC) 气体检测仪，采用华瑞最新的第三代光离子化检测器 (PID)，提高了检测精度和响应时间，检测范围达到 0.1 ~ 15000ppm，选择无线传输模块可以实现与控制台的无线数据传输和远程监控。可广泛应用在工业安全、石油石化、应急救援、环保等行业。

技术参数

传感器类型	10.6/9.8/11.7eV 紫外灯的 PID 检测器	报警点设置	单独设置 TWA、STEL 和高 / 低报警限值
校正系数	内置超过 220 种 VOC 气体	报警点模式	锁定或自动重置
采样方式	泵吸式	数据存储	内置存储 260000 点的数据容量 (1 分钟间隔约 2 个月) 记录内容 包括日期、时间、序列号、用户 ID、检测点 ID 等
外壳材质	工程塑料，橡胶外套	采样间隔	1 ~ 3600 秒可调
防护等级	IP65	数据通讯	USB (底座)、RS232 (旅行充电器)、 可选择内置蓝牙模块实现实时数据无线传输
安全等级	UL/cUL 认证 : Class I, Division 1, Group A, B, C, D ATEX 认证 : Ex II 2G EEx ia IIC T4 IECEX 认证 : Ex ia IIC T4	标定方式	两点 / 三点式零点 / 扩展标定
抗电磁辐射	EMI/RF 等级 : EMC Directive 2004/108/EEC	标定存储	可存储 8 次标定数据，包括标气类型、报警限值设定、及标气参数等
温度	-20° C ~ +50° C	泵方式	内置
湿度	0%~95%RH (无冷凝)	泵流速	450 ~ 550cc/min
显示屏	大屏幕图形 LCD 显示、带自动背景灯	电池	可充电锂离子电池 : 4.2V / 3300mAh 碱性电池盒 : 4 个 AA 电池
显示语言	中文 / 英语 + 符号	运行时间	可连续工作 16 小时 (视工作环境和频率)
显示内容	实时检测值、TWA 值、STEL 值、峰值、电池电压、日期时间、温度	锂电池充电时间	8 小时
操作模式	卫检模式 (数值显示) 或调查模式 (图形显示)	尺寸	255mm × 76mm × 64mm
按键	1 个操作键、2 个功能键、1 个照明灯开关	重量	738g (含锂电池)
报警方式	95dB@30cm 蜂鸣器，红色 LED		
报警信号	气体超标、电池电压不足、传感器故障、电池电量不足报警		

传感器参数

传感器	PID 灯	检测范围	分辨率	响应时间 (T90)	检测精度
VOC	10.6eV	0.1 ~ 15000ppm	0.1ppm	2s	10 ~ 2000ppm 异丁烯 标定点的 ±3%
VOC	9.8eV	0.1 ~ 5000ppm	0.1ppm	2s	
VOC	11.7eV	0.1 ~ 2000ppm	0.1ppm	2s	

配置信息

标准配置	PGM-7320 主机，含传感器及 UV 灯锂电池、充电器 / PC 通讯适配器、交流适配器、碱性电池适配器、橡胶保护套、进气管及水阱过滤器、使用说明书、资料及软件光盘、便携软包、数据电缆、PID 清洁包、工具包、进气采样杆
可选配件	充电底座、100ppm 异丁烯标准气体 (34L) + 流量计、硬质携带箱、USB 数据电缆 (充电底座使用)

VOC 检测仪

MiniRAE Lite



产品型号 : PGM-7300

- **华瑞的光离子技术的卓越表现**
响应时间短、检测范围宽、分辨率高，检测误差小
- **仪表模块化的构成**
模块化的组件、无需任何工具快速更换传感器和电池
- **自清洗专利技术**
紫外灯的自清洁技术保持灯的能量在一个稳定状态
- **无线技术在气体检测中的完美应用**
内置蓝牙或无线模块，实现实时数据传输
- **内置强力采样泵**
可外接长达 30m 的采样管路，检测数据一样准确无误
- **智能的温度和零点补偿算法**
内置温度湿度压力传感器，自动进行补偿，保证检测的准确性
- **友好的人机操作界面**
大屏幕图文液晶显示，多国语言，支持中文
- **可检测数千种气体**
广谱性检测

MiniRAE Lite 是一款简化的广谱手持式挥发性有机化合物 (VOC) 气体检测仪，采用华瑞最新的第三代光离子化检测器 (PID)，检测范围达到 0.1 ~ 5000ppm。可广泛应用在石油石化、工业安全、环保、应急救援、钢铁等行业。

技术参数

传感器类型	10.6eV 紫外灯的 PID 传感器	报警信号	气体超标、电池电压不足、传感器故障
采样方式	泵吸式	报警点设置	单独设置高 / 低报警限值
外壳材质	工程塑料，橡胶外套	报警点模式	锁定或自动重置
防护等级	IP66，防水防尘	标定方式	零点 / 扩展标定
抗电磁辐射	EMI/RF 等级 : EMC Directive 89/336/EEC	泵方式	内置
温度	-20°C ~ +50°C	泵流速	450 ~ 550cc/min
湿度	0% ~ 95%RH (无冷凝)	电池	可充电锂离子电池: 4.2V/3300mAh 碱性电池盒: 4 个 AA 电池
显示屏	大屏幕图形 LCD 显示，带自动背景灯	运行时间	可连续工作 12 小时 (视工作环境和频率)
显示语言	中文 / 英语 + 符号	锂电池充电时间	8 小时
显示内容	实时检测值、峰值、电池电压	尺寸	255mm × 76mm × 64mm
按键	1 个操作键、2 个功能键、1 个照明灯开关	重量	738g (含锂电池)
报警方式	95dB@30cm 蜂鸣器，红色 LED		

传感器参数

传感器	PID 灯	检测范围	分辨率	响应时间 (T90)	检测精度
VOC	10.6eV	0.1 ~ 5000ppm	0.1ppm	2s	1 ~ 2000ppm 异丁烯标定点的 ±3%

配置信息

标准配置	PGM-7300 主机，含传感器及 UV 灯锂电池、充电器 / PC 通讯适配器、交流适配器、碱性电池适配器、橡胶保护套、进气管及水阱过滤器、使用说明书、便携软包、PID 数据电缆、清洁包、工具包、进气采样杆
可选配件	100ppm 异丁烯标准气体 (34L) + 流量计、硬质携带箱

特种 VOC 检测仪 UltraRAE 3000



产品型号 : PGM-7360

- 华瑞的光离子技术的卓越表现
响应时间短、检测范围宽、分辨率高，检测误差小
- 特种 VOC 检测分辨率可以达到 0.05ppm
安装特种成分分离管后，可以定性定量分析检测特种组分
- 自清洗专利技术
紫外灯的自清洗技术保持灯的能量在一个稳定状态
- 无线技术在气体检测中的完美应用
内置蓝牙或无线模块，实现实时数据传输
- 内置强力采样泵
可外接长达 30m 的采样管路，检测数据一样准确无误
- 智能的温度和零点补偿算法
内置温度湿度压力传感器，自动进行补偿，保证检测的准确性
- 友好的人机操作界面
大屏幕图文液晶显示，多国语言，支持中文
- 可检测数千种气体
广谱性检测，内置气体数据库，方便使用者选择
- 超高的防护等级
完全防尘，可以接受水淋

UltraRAE 3000 是一款基于 3G PID 平台的特种有机气体检测的手持式 VOC 检测仪，它使用带 9.8eV 或 10.6eV 气体放电灯的光离子化检测器 (PID)，与独特的 RAE-SEP 气体分离管结合将待测组分分离，使检测更具针对性，也可配合专门的分离管作为广谱 VOC 检测器进行总挥发性有机化合物 (TVOC) 检测。可广泛的应用在环保、职业卫生健康、工业安全、石油石化等行业。

技术参数

传感器类型	带 9.8eV, 可选 10.6 或 11.7eV 紫外灯的 PID 检测器	报警点设置	单独设置 TWA、STEL 和高 / 低报警限值
校正系数	内置超过 220 种 VOC 气体	报警点模式	锁定或自动重置
采样方式	泵吸式	数据存储	内置存储 260000 点的数据容量 (1 分钟间隔约 2 个月) 记录内容 包括日期、时间、序列号、用户 ID、检测点 ID 等
外壳材质	工程塑料, 橡胶外套	采样间隔	1 ~ 3600 秒可调
防护等级	IP65	数据通讯	USB (底座)、RS232 (旅行充电器)、 可选择内置蓝牙模块实现实时数据无线传输
安全等级	UL/cUL 认证 : Class I, Division 1, Group A, B, C, D ATEX 认证 : Ex II 2G EEx ia IIC T4	标定方式	两点 / 三点式零点 / 扩展标定
抗电磁辐射	EML/RF 等级 : EMC Directive 2004/108/EEC	标定存储	可存储 8 次标定数据, 包括标气类型、报警限值设定、及标气参数等
温度	-20° C ~ +50° C	泵方式	内置
湿度	0%~95%RH (无冷凝)	泵流速	450 ~ 550cc/min
显示屏	大屏幕图形 LCD 显示、带自动背景灯	电池	可充电锂离子电池 : 4.2V / 3300mAh 碱性电池盒 : 4 个 AA 电池
显示语言	中文 / 英语 + 符号	运行时间	可连续工作 16 小时 (视工作环境和频率)
显示内容	实时检测值、TWA 值、STEL 值、峰值、电池电压、日期时间、温度	锂电池充电时间	8 小时
操作模式	卫检模式 (数值显示) 或调查模式 (图形显示)	尺寸	255mm × 76mm × 64mm
按键	1 个操作键、2 个功能键、1 个照明灯开关	重量	738g (含锂电池)
报警方式	95dB@30cm 蜂鸣器, 红色 LED		
报警信号	气体超标、电池电压不足、传感器故障、电池电量不足报警		

传感器参数

传感器	PID 灯	检测范围	分辨率	响应时间 (T90)	检测精度
TVOC	9.8eV	0.05 ~ 5000ppm	0.05ppm	<3s	标定点的 ±3%
	10.6eV	0.05 ~ 9999ppm	0.1ppm	<3s	
	11.7eV	0.05 ~ 2000ppm	1ppm	<3s	
苯	9.8eV	0.05 ~ 200ppm	0.05ppm	<60s	
丁二烯	9.8eV	0.05 ~ 200ppm	0.05ppm	<60s	

配置信息

标准配置	PGM-7360 主机, 含传感器及 UV 灯锂电池、充电器 / PC 通讯适配器、交流适配器、碱性电池适配器、橡胶保护套、进气采样杆、进气管及水阱过滤器、使用说明书、资料及软件光盘、便携软包、数据电缆、泵分离管、PID 清洁包、工具包
可选配件	充电底座、100ppm 异丁烯标准气体 (34L) + 流量计、5ppm 苯标准气体 (34L) + 流量计、硬质携带箱、USB 数据电缆 (充电底座使用)

六合一有毒有害气体 / 射线检测仪 MultiRAE 2

- **全球首款可以同时检测射线和气体的检测仪**
可以同时检测射线和有毒有害气体，让有毒有害气体及射线无处可藏
- **融合华瑞的三大专利技术**
集光离子化、射线检测和无线技术与一身，是华瑞公司二十余年行业应用经验的结晶
- **无线功能**
无线功能可以将实时的检测数据传到安全中心
- **分辨率最高的复合检测仪**
10ppb 的检测分辨率可以满足各个行业对分辨率的需求，让检测不再复杂
- **一台检测仪满足您无限的检测需求**
超过 30 种可以即插即用的智能传感器，包括射线，ppb 和 ppm 的 PID 传感器，电化学毒气和氧气传感器，催化燃烧传感器和红外可燃气体，CO₂ 传感器，可同时检测六种有毒有害因素
- **运动状态检测**
跌倒报警功能可以将您的安全尽在掌握
- **三个超大按键**
即使带着劳保手套也可操作自如
- **友好的人机操作界面**
超大的 LCD 液晶显示，支持中英文界面
自动根据传感器数量布局，显示人性化
内置重力传感器，360° 显示无死角
- **国际化认证**
通过 ATEX、UL、CAS、Ex 和 CMC 等认证，国际化高端品质



产品型号：PGM-62X8

MultiRAE 2 是华瑞公司最新开发的新一代六合一复合式有毒有害气体 / 射线检测仪，MultiRAE 2 家族包括 MultiRAE Lite、MultiRAE 和 MultiRAE Pro 三个不同型号。适用包括 EC、LEL、TC、PID、IR、射线等在内的所有华瑞传感器，各种传感器可任意组合、灵活配置，检测准确度高，适用于各种危险环境使用，可广泛应用在石油、石化、化工、环保、冶金、国防等领域。

技术参数

产品类型	泵吸式 / 扩散式六合一检测仪	标定设备	同时支持 AutoRAE 2 自动标定平台和手动标定
支持传感器	超过 30 种可以即插即用的智能传感器，包括射线、ppb 和 ppm 的 PID 传感器，电化学毒气传感器和氧气，催化燃烧传感器和红外可燃气体，CO ₂ 传感器	保护	标定、报警等限值设置有密码保护
尺寸	193mm × 96.5mm × 66mm	认证	SIRA 11ATEX2152X, CE 0575 Ex II 1G Ex ia IIC T4 Ga (for PGM62x0/PGM62x6)
重量	880g(泵吸式), 760g(扩散式)		SIRA 11ATEX2152X, CE 0575 Ex II 2G Ex ia d IIC T4 Gb (for PGM62x8)
电池	可充电锂电池(泵吸式工作时间大于 12h, 扩散式工作时间大于 18h, 充电时间小于 6h), 4 节 AA 碱性电池(泵吸式工作时间大于 6h, 扩散式工作时间大于 8h)		UM=20V
充电器	带 USB 接口的旅行充电器 / 自充(可送)		IECEX SIR 11.0069X, Ex ia IIC T4 Ga (for PGM62x0/PGM62x6)
报警方式	声音报警 95 dB@30cm、红色 LED 报警灯、振动报警		IECEX SIR 11.0069X, Ex ia d IIC T4 Gb (for PGM62x8)
显示	单色点阵 LCD 图形显示	抗电磁辐射	EMC directive: 2004/108/EC
背光	手动, 报警时自动		R&TTE directive: 1999/5/EC
键盘	3 键		ATEX directive: 94/9/EC
直接读数	测量值, 电池, 数据记录状态, 泵状态	工作温度	-20° C ~ +50° C
采样方式	泵吸式 / 扩散式	湿度	0% ~ 95% RH(非冷凝)
数据记录	5 个传感器, 一分钟存储间隔, 可连续存储 6 个月, 存储间隔 1~3600 秒可调	保修	一年保修
标定	两点标定, 可设置标定值		
防护等级	IP65(泵吸) IP67(扩散)		

六合一有毒有害气体 / 射线检测仪

MultiRAE 2

传感器参数

传感器	量程	分辨率	传感器	量程	分辨率
PID(10.6eV)	0.01 ~ 2000ppm	0.01ppm	PID(10.6eV)	0.1 ~ 5000ppm	0.1ppm
PID(10.6eV)	1 ~ 1000ppm	1ppm	PID(9.8eV)	0.1 ~ 1000ppm	0.1ppm
CO	0 ~ 500ppm	1ppm	CO	0 ~ 2000ppm	10ppm
CO 抗 H ₂	0 ~ 2000ppm	10ppm	H ₂	0 ~ 1000ppm	2ppm
H ₂ S	0 ~ 100ppm	0.1ppm	H ₂ S	0 ~ 1000ppm	1ppm
NH ₃	0 ~ 100ppm	1ppm	Cl ₂	0 ~ 50ppm	0.1ppm
SO ₂	0 ~ 20ppm	0.1ppm	ClO ₂	0 ~ 1ppm	0.03ppm
NO ₂	0 ~ 250ppm	0.5ppm	NO ₂	0 ~ 20ppm	0.1ppm
HCl	0 ~ 30ppm	0.5ppm	HCN	0 ~ 50ppm	0.5ppm
ETO-A	0 ~ 100ppm	0.5ppm	ETO-B	0 ~ 10ppm	0.1ppm
ETO-C	0 ~ 500ppm	10ppm	HF	0 ~ 10ppm	0.1ppm
CH ₃ SH	0 ~ 10ppm	0.1ppm	COCl ₂	0 ~ 1ppm	0.02ppm
PH ₃	0 ~ 20ppm	0.1ppm	PH ₃	0 ~ 1000ppm	1ppm
O ₂	0 ~ 30%VOL	0.1%VOL	CO ₂	0 ~ 50000ppm	100ppm
HCHO	0 ~ 10ppm	0.01ppm	Gamma*	0 ~ 200 μ Sv/h	0.01 μ Sv/h
CO+H ₂ S	0 ~ 500ppm(CO)	1ppm	LEL	0 ~ 100%LEL	1%LEL
	0 ~ 200ppm(H ₂ S)	0.1ppm	VOL	0 ~ 100%VOL	0.1%VOL

* 订货前请咨询

配置信息

标准配置	MultiRAE 2 主机 + 传感器、指定电池、橡胶保护套、校准适配器、碱性电池适配器、交流适配器、充电器 / PC 通讯适配器、数据电缆、六角形工具和螺丝刀、资料及软件光盘、使用说明书、快速使用指南、合格证、保修卡 泵吸式还包括：PID 传感器帽拆卸工具、内置泵、旋转式带扣、3 个水阱过滤器、进气采样杆（仅适合 MultiRAE、MultiRAE Pro）、PID 调零管（仅适合 MultiRAE Pro）、IP-67 防护等级套件（仅适合 MultiRAE Pro）
可选配件	外置采样探针套件、四合一标准气体 (34L) + 流量计、100ppm 异丁烯标准气体 (34L) + 流量计、10ppm 异丁烯标准气体 (34L) + 流量计、塑料包装箱、派力肯包装箱

个人用 VOC 检测仪 ToxiRAE Pro PID



产品型号：PGM-1800

- **全球首款袖珍型 PID 检测仪**
第一款个人用 PID 检测仪，随时给您提供保护
- **无线实时数据传输**
通过无线网络将数据实时传输到后方安全中心，让安全尽在您的掌控之下
- **大屏幕液晶图形显示支持中文菜单**
简便的中文操作，更符合我们的使用习惯
- **可充电锂电池，使用时间长**
锂电池使用时间可达 12 小时
- **内置数据存储**
强大的数据存储功能，可让您轻松存储 3 个月内的检测数据
- **传感器、风扇、电池方便更换和维护**
模块化的设计，让您的维护更简单
- **防水防尘的坚固外壳**
采用不锈钢外壳，在恶劣的环境中也有很好的表现
- **智能的温度和零点补偿算法**
使得仪表表现出更加优良的性能
- **国际化认证**
通过 ATEX、UL、CSA 和 Ex 等认证，国际化高端品质

ToxiRAE Pro PID 代表了华瑞的尖端 PID 技术，是世界上最小巧的个人 VOC 检测仪，能够在不同温度和湿度条件下对各种 VOC 进行快速、可靠、精确的检测，适用于存在有毒 / 可燃气体的危险工作环境，能为现场工作人员提供有效的个人安全防护。可广泛的应用在石油、石化、化工、环保、冶金、国防等领域。

技术参数

产品类型	扩散式 PID 检测仪，带数据存储和辅助风扇	标定	两点标定，可设置标定值
检测量程	0 ~ 1000ppm/0.1 ~ 2000ppm	防护等级	IP54
分辨率	1ppm/0.1ppm	标定设备	支持 AutoRAE Lite 2 自动标定平台
响应时间 T90	<15 秒	保护	标定、报警等限值设置有密码保护
尺寸	118mm × 60mm × 30mm	无线传输距离	100 米
重量	235g	认证	UL/CSA: Class I, Division 1, Group A, B, C, D
电池	内置可充电锂电池，3.7V, 1800mAh		ATEX: II 1G EEx ia IIC T4
充电时间	小于 4 小时		IECEx: ia IIC GaT4
工作时间	充满电大于 12 小时		中国防爆: Ex ia IIC T4
充电器	带 USB 接口的单一充电器 / 不带 USB 接口的五仪器充电器	电磁兼容	EMC Directive 2004/108/EC
报警方式	声音报警 95 dB@30cm、红色 LED 报警灯、振动报警		R&TTE Directive 1999/5/EC ATEX: 94/9/EC
显示	单色 LCD 图形显示	性能测试协议	美国 / 加拿大: CSA152
背光	手动，报警时自动		欧洲: IEC60079-29(EN61779-1,-4)
键盘	2 键		中国: GB12358(CMC)
直接读数	测量值，电池，数据记录状态	工作温度	-20°C ~ +55°C
采样方式	扩散式，带辅助风扇	湿度	0% ~ 95%RH (非冷凝)
数据记录	1 分钟间隔可存储 3 个月，记录间隔 1~3600 秒	保修	一年保修

配置信息

标准配置	ToxiRAE Pro 主机 + 传感器、指定电池、橡胶保护套、鳄鱼夹、校准适配器、充电底座 / PC 通讯适配器、数据电缆、交流适配器 ProRAE Studio II 仪表配置及数据管理软件光盘、文件光盘、快速操作指南、保修卡、PID 开盖工具、检定证书
可选配件	100ppm 异丁烯标准气体 + 流量计

个人用可燃气体检测仪 ToxiRAE Pro LEL



产品型号：PGM-1820

- **无线实时数据传输**
通过无线网络将数据实时传输到后方安全中心，让安全尽在您的掌控之下
- **大屏幕液晶图形显示支持中文菜单**
简便的中文操作，更符合我们的使用习惯
- **可充电锂电池，使用时间长**
锂电池使用时间可达 12 小时
- **内置数据存储**
强大的数据存储功能，可让您轻松存储 3 个月内的检测数据
- **传感器、电池方便更换和维护**
模块化的设计，让您的维护更简单
- **防水防尘的坚固外壳**
采用不锈钢外壳，在恶劣的环境中也有很好的表现
- **智能的温度和零点补偿算法**
使得仪表表现出更加优良的性能
- **国际化认证**
通过 ATEX、UL、CSA、Ex 和 CMC 等认证，国际化高端品质

ToxiRAE Pro LEL 是华瑞最高性能的个人可燃气体检测仪，能够在危险工作环境对各种可燃性气体进行快速、可靠、精确的检测，为现场工作人员提供有效的个人安全防护。可广泛应用在石油、石化、燃气和化工等领域。

技术参数

产品类型	扩散式 LEL 检测仪，带数据存储	标定	两点标定，可设置标定值
检测量程	0 ~ 100%LEL	防护等级	IP65
分辨率	1%LEL	标定设备	支持 AutoRAE Lite 2 自动标定平台
响应时间 T90	<15 秒	保护	标定、报警等限值设置有密码保护
尺寸	118mm × 60mm × 30mm	无线传输距离	100 米
重量	235g	认证	UL / CSA: Class I, Division 1 Groups A, B, C, D ATEX: II 1G Ex ia IIC T4 IECEX: ia IIC Ga T4 中国防爆: Ex ia IIC T4 CMC 认证
电池	内置可充电锂电池，3.7V, 1800mAh		
充电时间	小于 4 小时		
工作时间	充满电大于 12 小时		
充电器	带 USB 接口的充电器	电磁兼容	EMC Directive 2004/108/EC R&TTE Directive 1999/5/EC ATEX: 94/9/EC
报警方式	声音报警 95 dB@30cm、红色 LED 报警灯、振动报警		
显示	单色 LCD 图形显示	性能测试协议	美国 / 加拿大: CSA152 欧洲: IEC60079-29(EN61779-1,-4) 中国: GB12358(CMC)
背光	手动，报警时自动		
键盘	2 键		
直接读数	测量值，电池，数据记录状态	工作温度	-20°C ~ +55°C
采样方式	扩散式，带辅助风扇	湿度	0% ~ 95%RH (非冷凝)
数据记录	1 分钟间隔可存储 3 个月，记录间隔 1 ~ 3600 秒	保修	一年保修

配置信息

标准配置	ToxiRAE Pro 主机 + 传感器、指定电池、橡胶保护套、鳄鱼夹、校准适配器、充电底座 / PC 通讯适配器、数据电缆、交流适配器 ProRAE Studio II 仪表配置及数据管理软件光盘、文件光盘、快速操作指南、保修卡、检定证书
可选配件	50%LEL 甲烷标准气体 + 流量计

个人用氧气 / 有毒气体检测仪 ToxiRAE Pro EC



产品型号 : PGM-1860

- **无线实时数据传输**
通过无线网络将数据实时传输到后方安全中心，让安全尽在您的掌控之下
- **大屏幕液晶图形显示支持中文菜单**
简便的中文操作，更符合我们的使用习惯
- **可充电锂电池，使用时间长**
锂电池使用时间可达 30 小时
- **内置数据存储**
强大的数据存储功能，可让您轻松存储 3 个月内的检测数据
- **维护简单**
电池及仪表部件模块化设计，维护简单
- **智能传感器检测平台**
使得仪表表现出更加优良的性能
- **国际化认证**
通过 ATEX、UL、CSA、Ex 和 CMC 等认证，国际化高端品质

ToxiRAE Pro EC 是华瑞最高性能的个人单一有毒气体检测仪，能够对各种有毒气体进行快速、可靠、精确的检测，采用即插即用的智能传感器，使得一台仪器能够发挥出最大的作用，为现场工作人员提供有效的个人安全防护。可广泛应用于石油、石化、冶金和化工等领域。

技术参数

产品类型	扩散式电化学有毒气体检测仪，带数据存储	防护等级	IP65
尺寸	118mm × 60mm × 30mm	标定设备	支持 AutoRAE Lite 2 自动标定平台
重量	220g	保护	标定、报警等限值设置有密码保护
电池	内置可充电锂电池，3.7V、1800mAh	无线传输距离	100 米
充电时间	小于 4 小时	认证	UL / CSA: Class I, Division 1 Groups A, B, C, D ATEX : II 1G Ex ia IIC T4 IECEx : ia IIC Ga T4 中国防爆 : Ex ia IIC T4 CMC 认证
工作时间	充满电大于 30 小时		
充电器	带 USB 接口的充电器		
报警方式	声音报警 95 dB@30cm、红色 LED 报警灯、振动报警		
显示	单色 LCD 图形显示	电磁兼容	EMC Directive 2004/108/EC R&TTE Directive 1999/5/EC ATEX: 94/9/EC
背光	手动，报警时自动		
键盘	2 键	性能测试协议	美国 / 加拿大: CSA152 欧洲: IEC60079-29(EN61779-1,-4) 中国: GB12358(CMC)
直接读数	测量值，电池，数据记录状态		
采样方式	扩散式，带辅助风扇		
数据记录	1 分钟间隔可存储 3 个月	工作温度	-20° C ~ +55° C
	记录间隔 1 ~ 3600 秒		
标定	两点标定，可设置标定值	湿度	0% ~ 95%RH (非冷凝)
		保修	一年保修

传感器	检测范围	分辨率	传感器	检测范围	分辨率
CO	0 ~ 500ppm	1ppm	CO	0 ~ 2000ppm	10ppm
CO 抗 H ₂	0 ~ 2000ppm	10ppm	H ₂	0 ~ 1000ppm	2ppm
H ₂ S	0 ~ 100ppm	0.1ppm	H ₂ S	0 ~ 1000ppm	1ppm
NH ₃	0 ~ 100ppm	1ppm	Cl ₂	0 ~ 50ppm	0.1ppm
SO	0 ~ 20ppm	0.1ppm	ClO ₂	0 ~ 1ppm	0.03ppm
NO	0 ~ 250ppm	0.5ppm	NO ₂	0 ~ 20ppm	0.1ppm
HCl	0 ~ 30ppm	0.5ppm	HCN	0 ~ 50ppm	0.5ppm
ETO-A	0 ~ 100ppm	0.5ppm	ETO-B	0 ~ 10ppm	0.1ppm
ETO-C	0 ~ 500ppm	10ppm	HF	0 ~ 10ppm	0.1ppm
CH ₃ SH	0 ~ 10ppm	0.1ppm	COCl ₂	0 ~ 1ppm	0.02ppm
PH ₃	0 ~ 20ppm	0.1ppm	PH ₃	0 ~ 1000ppm	1ppm
O ₂	0 ~ 30%VOL	0.1%VOL	HCHO	0 ~ 10ppm	0.01ppm

配置信息

标准配置	ToxiRAE Pro 主机 + 传感器、指定电池、橡胶保护套、鳄鱼夹、校准适配器、充电底座 / PC 通讯适配器、数据电缆、交流适配器、ProRAE Studio II 仪表配置及数据管理软件光盘、文件光盘、快速操作指南、保修卡、检定证书
可选配件	标准气体 + 流量计

便携式个人毒气检测仪 ToxiRAE 3



产品型号 : PGM-1700

- **防护等级高**
不锈钢外壳、IP67 防护等级完全防尘、可以在恶劣环境中有着优异的表现
- **人性化的外形设计**
体积小、重量轻、易于携带方式，大屏幕的液晶显示气体浓度
- **多种报警方式**
六只 LED 高亮报警灯、95dB 响亮声音、振动报警多种报警方式
- **支持各种报警信号**
高浓度报警、低浓度报警、TWA 报警、STEL 报警、超量程报警、电量不足报警
- **数据存储和传输选项**
内置数据传输，支持红外数据传输
- **可更换锂电池**
使用可更换的锂电池、1 节标准锂电池，可持续运行 2 年（标准）
- **支持 AutoRAE Lite 自动标定系统**
维护标定工作更轻松、惬意
- **国际化的品质认证**
通过 ATEX、UL、CSA、Ex 和 CMC 等认证，国具有国际化的高端品质

技术参数

产品类型	扩散式 LEL 探测器，带数据存储	采样方式	扩散式
尺寸	120mm × 65mm × 33mm	数据记录	25 条记录
重量	210g	标定	两点标定，可设置标定值
检测量程	0 ~ 100%LEL	防护等级	IP65
分辨率	1%LEL	保护	标定、报警等限值设置有密码保护
响应时间 T90	<20 秒	认证	Ex ia IIC T4 Ga CCCF CMC
电池	内置可充电锂电池		
工作时间	充满电大于 12 小时		
充电时间	小于 4 小时	工作温度	-40° C ~ +70° C
充电器	带 USB 接口的单一充电器	湿度	0 ~ 90%RH(非冷凝)
报警方式	声音报警 75 dB@1m、LED 报警灯、振动报警	保修	一年保修
键盘	2 键		

配置信息

标准配置	保修卡、数据电缆、充电器、充电底座 /PC 通讯适配器、ToxiRAE LEL 主机、检定证书和标定卡、中文说明书、标定帽、装箱单、ProRAE Studio II 软件
可选配件	50%LEL 甲烷标准气体 + 流量计



产品型号 : PGM-1600

可燃气 / 有毒气体检测仪 SearchRAE

- **中支持多种传感器**
SearchRAE 的三个传感器插槽, 可安装 MOS、催化燃烧 LEL 传感器、TC 传感器、O₂、CO、H₂S 电化学传感器
- **覆盖满量程的检测范围**
根据气体浓度自动切换, 可以实现 ppm-LEL-VOL 的全程覆盖
- **内置强力采样泵**
可外接长达 30m 的采样管路, 检测数据一样准确无误
- **友好的人机操作界面**
大屏幕图文液晶显示, 多国语言, 支持中文
- **内置华瑞气体数据库**
内置气体数据库, 方便使用者选择, 使检测结果更准确
- **SD 卡数据存储**
使用 SD 卡数据存储, Excel 的数据格式, 便于后期数据记录处理
- **可充电锂电池和碱性电池**
使用可充电 3.7V 锂离子电池或 4 节 AA 碱性电池

SearchRAE 是一款可燃气、毒气复合式检测器, 可选可燃气 LEL 及 LEL/VOL 双量程传感器、电化学氧气 / 毒气传感器及 MOS 传感器, 体积小, 携带方便, 内置中文菜单, 方便使用, 可满足燃气及石油石化行业应用。

技术参数

传感器配置	1 个 LEL 或 LEL/VOL 传感器、1 个 EC 传感器检测 CO/H ₂ S/O ₂ 、1 个 MOS 传感器检测甲烷	报警点设置	单独设置高 / 低报警限值
采样方式	泵吸式	报警点模式	锁定或自动重置
外壳材质	工程塑料, 橡胶外套	数据存储	使用 SD 卡数据存储, EXCEL 数据格式
防护等级	IP65, 防水, 完全防尘	采样间隔	1 ~ 3600 秒可调
抗电磁辐射	EMI/RF 等级: EMC Directive 89/336/EEC	数据通讯	USB(底座)、RS232(旅行充电器)、通过 SD 读卡器下载检测数据
温度	-20° C ~ +50° C	标定方式	零点 / 扩展标定
湿度	0%~95%RH(无冷凝)	泵方式	内置
显示屏	图形液晶显示器、带自动背光	泵流速	450 ~ 550cc/min
显示语言	中文 / 英语 + 符号	电池	3.7V 可充电锂离子电池 碱性电池适配器, 使用 4 节 AA 碱性电池
显示内容	同时显示两个传感器及实时检测值、峰值、电池电压、存储状态、泵状态	运行时间	可连续工作 16 小时 (视工作环境和频率)
按键	1 个操作键、2 个功能键、1 个照明灯开关	锂电池充电时间	8 小时
报警方式	95dB@30cm 蜂鸣器, 红色 LED	尺寸	210mm × 85mm × 65mm
报警信号	高 / 低浓度报警、电池电量不足报警、传感器故障报警、泵阻塞报警	重量	700g(含锂电池)
		认证	CMC 认证 防爆 Ex d ia IIC T4 C6

传感器参数

传感器	检测范围	分辨率	响应时间 (T90)	检测精度 (标定点)
O ₂	0 ~ 30%VOL	0.1%VOL	15s	< ± 3%
LEL	0 ~ 100%LEL	1%LEL	15s	
LEL/VOL	0 ~ 100%LEL/0 ~ 100%VOL	1%LEL/VOL	15s	
CO	0 ~ 500ppm	1ppm	20s	
H ₂ S	0 ~ 100ppm	0.1ppm	25s	
MOS	0 ~ 2000ppm	50ppm	15s	

配置信息

标准配置	PGM-1600 主机, 含指定传感器、锂电池、旅行充电器、橡胶保护套、进气管及水阱过滤器、使用说明书、资料及软件光盘
可选配件	充电 / 数据下载底座、碱性电池适配器、数据电缆 (USB 或 RS232)、标定气体、便携软包

四合一气体检测仪 QRAE II



- **SPE 固体电解质传感器**
华瑞的 SPE 固体电解质传感器，比传统的电化学传感器寿命更长、性能更稳定
- **内置强大的数据存储能力**
可连续存储最近 16000 组数据，可通过数据底座 RS232 接口与计算机进行数据下载
- **可充电锂电池和碱性电池**
可充电 3.7V 锂离子电池可提供超过 14 小时的运行时间，亦可使用 3 节 AA 碱性电池供电
- **友好的人机操作界面**
4 行图形液晶显示器，带自动背光，中文操作界面，人性化翻转显示设计，方便观察
- **外置采样泵检测仪选项**
可选外置采样泵选项可以实现远距离采样
- **防护等级高**
IP65 防护等级完全防尘、可以在恶劣环境中优异的表现

产品型号 : PGM-2400

QRAE II 是一个可检测多种有毒有害气体的便携式四合一检测仪，可同时对可燃气体、氧气和有毒气体进行检测。
QRAE II 兼容扩散和泵吸两种工作方式，适合不同应用场所。可广泛的应用在钢铁冶金、工业安全等方面。

技术参数

传感器配置	1 个 LEL 传感器检测可燃气体、2 个 EC 传感器检测有毒气体、1 个 SPE 传感器检测氧气	报警信号	高 / 低浓度报警、TWA/STEL 报警（氧气和可燃气体除外）、电池电量不足报警、传感器故障报警、泵阻塞报警（泵吸模式）
采样方式	泵吸式 / 扩散式	报警点设置	单独设置高 / 低报警限值、TWA/STEL 报警限值（氧气和可燃气体除外）
外壳材质	工程塑料，橡胶外套	数据存储	可存储 64000 个数据（1 分钟间隔 64 小时，4 通道）
防护等级	IP65，防水，完全防尘	采样间隔	1 ~ 3600 秒可调
安全等级	UL/cUL 认证 : Class I, Division 1, Group A, B, C, D ATEX 认证 : Ex II 2G EEx ia IIC T4 IECEX 认证 : Ex ia IIC T4 CMC 认证	数据通讯	通过数据底座 RS232 接口与计算机连接进行数据下载
		标定方式	零点 / 扩展标定
抗电磁辐射	EMI/RF 等级 : EMC Directive 89/336/EEC	泵方式	内置
温度	-20° C ~ +50° C	泵流速	250cc/min
湿度	0% ~ 95%RH (无冷凝)	电池	3.7V 可充电锂离子电池 碱性电池适配器，使用 3 节 AA 碱性电池
显示屏	4 行图形液晶显示器、带自动背光	运行时间	可连续工作 10 小时（泵吸模式） / 小时（扩散模式）（视工作环境和使用频率）
显示语言	中文 / 英语 + 符号	锂电池充电时间	6 小时
显示内容	传感器名称（最多四个）、实时检测值，所有检测的最高和最低值、TWA/STEL 值（氧气和可燃气体除外）、电池电压、仪器运行时间、数据采集开 / 关状态	尺寸	126mm × 70mm × 38mm
按键	2 个功能键	重量	扩散式 250g，泵吸式 350g（含电池）
报警方式	95dB@30cm 蜂鸣器、LED 闪烁、振动		

传感器参数

传感器	检测范围	分辨率	响应时间 (T90)	检测精度
O ₂	0 ~ 30%VOL	0.1%VOL	15s	< ±3%
LEL	0 ~ 100%LEL	1%LEL	15s	
CO	0 ~ 1000ppm	1ppm	25s	
H ₂ C	0 ~ 100ppm	0.1ppm	30s	

* 订货前请咨询

配置信息

标准配置	PGM-2400 主机、锂电池、充电器、碱性电池适配器、充电 / 数据下载底座、橡胶保护套、标定适配器、使用说明书、资料及软件光盘
------	---

泵吸式五合一气体检测仪 VRAE



- 可同时对 5 种气体进行检测
根据现场不同的检测气体需求，灵活安装传感器，可同时对五种气体进行检测
- 内置强力采样泵
内置强力采样泵选项可以实现 30 米的远距离采样
- 可燃气体可以实现 LEL/VOL 的自动切换
LEL/VOL 量程的自动切换，可以满足各种量程的要求
- 大容量电池，连续工作时间长
可充电镍氢电池可连续工作 10 小时
- 内置强大的数据存储能力
可连续存储最近 16000 个数据，可通过数据底座 RS232 接口与计算机进行数据下载
- 友好的人机操作界面
2 行 16 字符 LCD 显示，带自动背光

产品型号：PGM-7800/7840

VRAE 是一款可以灵活配置的多气体检测仪，可选 LEL/VOL 双量程可燃气体传感器、电化学氧气（PGM-7800）以及三种（PGM-7800）或四种（PGM-7840）电化学毒气传感器，可同时对可燃气体、氧气和多种有毒气体进行连续实时检测。VRAE 重量轻、体积小，性能可靠，携带方便，可满足燃气、石油石化、冶金等诸多行业应用。

技术指标

传感器配置	PGM-7800: 1 个 LEL 或 LEL/VOL 传感器检测可燃气体、1 个 EC 传感器检测氧气、3 个 EC 传感器检测有毒气体 PGM-7840: 1 个 LEL 或 LEL/VOL 传感器检测可燃气体、4 个 EC 传感器检测有毒气体	报警方式	95dB@30cm 蜂鸣器、红色 LED 闪烁
采样方式	泵吸式	报警信号	高 / 低浓度报警、TWA/STEL 报警（氧气和可燃气体除外）、 电池电量不足报警、传感器故障报警、泵阻塞报警
外壳材质	工程塑料，橡胶外套	报警点设置	单独设置高 / 低报警限值、TWA/STEL 报警限值（氧气和可燃气体除外）
防护等级	IP55, 防水防尘	数据存储	可存储 16000 个数据（1 分钟间隔 54 小时，5 种气体）
安全等级	UL/cUL 认证：Class I, Division 1, Group A, B, C, D	采样间隔	1 ~ 3600 秒可调
抗电磁辐射	EMI/RF 等级：EMC Directive 89/336/EEC	数据通讯	通过 RS232 接口与计算机连接进行数据下载
温度	-20° C ~ +45° C	标定方式	零点 / 扩展标定
湿度	0% ~ 95%RH(无冷凝)	泵方式	内置
显示屏	2 行，16 数字 LCD 显示，自动背光灯	泵流速	250cc/min (低速) ~ 400cc/min (高速)
显示语言	英语 + 符号	电池	可充电镍氢电池 4.8V / 1250mAh 碱性电池适配器，使用 4 节 AA 碱性电池
显示内容	传感器名称（最多五个）、实时检测值，所有检测的最高和最低值、TWA/STEL 值（氧气和可燃气体除外）、电池电压、数据存储剩余时间	运行时间	可连续工作 10 小时（视工作环境和频率）
按键	1 个操作键、2 个功能键	电池充电时间	10 小时
		重量	568g (含电池)

传感器参数

传感器	检测范围	分辨率	响应时间 (T90)	检测精度
O ₂	0 ~ 30%VOL	0.1%VOL	15s	< ±5%
LEL	0 ~ 100%LEL	1%LEL	15s	
LEL / VOL	0 ~ 100%LEL / 0 ~ 100%VOL	1%LEL / VOL	20s	
CO	0 ~ 500ppm	1ppm	20s	
H ₂ C	0 ~ 100ppm	1ppm	25s	
SO ₂	0 ~ 20ppm	0.1ppm	15s	
NO	0 ~ 250ppm	1ppm	20s	
NO ₂	0 ~ 20ppm	0.1ppm	25s	
CL ₂	0 ~ 10ppm	0.1ppm	60s	
HCN	0 ~ 100ppm	1ppm	60s	
PH ₃	0 ~ 5ppm	0.1ppm	60s	
NH ₃	0 ~ 50ppm	1ppm	60s	
CLO ₂	0 ~ 1ppm	0.1ppm	60s	
HCl	0 ~ 10ppm	0.1ppm	90s	
ETO	0 ~ 100ppm	1ppm	90s	

订货前请先与厂家联系确认。 ** ClO₂ 不可与 H₂S 同时安装。

配置信息

标准配置	PGM-7800/7840 主机，含指定传感器、锂电池、交流适配器、橡胶保护套、进气管及水阱过滤器、使用说明书、资料及软件光盘、便携软包
可选配件	碱性电池适配器、标定气体、插入式笔型振动报警器、耳机

BIOSYSTEMS PHD6 六合一气体检测器



仪器

Biosystems PHD6 是由 Sperian 提供的最先进的多气体检测仪。这是我们制造的配置最全的气体探测器，有 5 个探测器埠、6 个气体通道和超过 19 个可选传感器，包括电化型、LEL、PID 和红外式等各种型号。Sperian 制造的 PHD6 可靠而精良，同时也保持了客户所期待的使用方便的特性。日常检测操作可完全通过模式 (Mode) 键进行控制。状态显示器带有易于识别的图示，用户可快速查看包括时间、校准状态等的各项信息。植入式便捷导航功能使高级用户能对探测器进行现场配置。

Biosystems PHD6 采用耐冲击聚碳酸酯框架结构，同时带有多模橡胶，结构坚固又便于操作。它采用可互换的碱性或锂离子充电电池组，电力可达 24 小时之久。其中包括一个气体手动采集工具包，并有气体采集电动泵备选。为了节约校准成本，并实现自动记录保存功能，Sperian 一起发布了 Biosystems IQ6 Express Dock 及 PHD6 产品。IQ6 Dock 能在一分钟校准普通的 PHD6 配置，既减少了工时，又降低了校准气体成本。如果你很重视保存以前的记录，IQ6 Dock 能为您提供自动记录保存功能。

主要特征

- 5 个传感器埠和 19 个可选传感器
- 可选 PID 传感器
- 可选 IR CO₂ 传感器
- 可选电化传感器
- 可选 LEL 传感器 配置
- 可选 IR CH₄ 传感器
- 经久耐用
- 可替换电池组
- 双声报警使其脱颖而出
- 可视报警
- 状态栏内图示易于辨识
- IQ Dock 兼容性
- 直观的功能表驱动式仪器配置
- 嵌入式 IrDA 埠便于下载
- 100 英尺采样测试
- 1 米处百次跌落测试

传感器

BIOSYSTEMS PHD6

描述	范围	解析度
一氧化碳	0 — 1,000 PPM	1 PPM
硫化氢	0 — 200 PPM	1 PPM
二氧化硫	0 — 25 PPM	0.1 PPM
一氧化氮	0 — 250 PPM	1 PPM
二氧化氮	0 — 50 PPM	0.1 PPM
氟化氢	0 — 100 PPM	0.2 PPM
磷化氢	0 — 20 PPM	0.1 PPM
Duo-Tox 一氧化碳 / 硫化氢	CO: 0 — 1,000 PPM H ₂ S: 0 — 200 PPM	1 PPM 1 PPM
氯气	0 — 50 PPM	0.1 PPM
抗氢气干扰一氧化碳	0 — 1,000 PPM	1 PPM
氨气	0 — 1,00 PPM	1 PPM
非色散红外二氧化碳	0 — 5%/Vol. (0 — 50,000 PPM)	10 PPM
非色散红外甲烷	0 — 100% LEL (0 — 5%/Vol.)	1% LEL
(挥发性有机化合物) 检测	0 — 2,000 PPM	0.1 PPM
可燃气体	0 — 100% LEL	1% LEL
氧气	0 — 30%/Vol.	0.1 %



Multi Gas Clip

- 充电后可连续使用 2 个月
- 体积小巧便于携带
- 6 个月标定周期
- 低维护费用
- 操作简单
- 100% 严格出厂测试
- 红外 LEL 传感器可在无氧气情况下检测



技术参数

尺寸	4.7 x 2.4 x 1.2 in. (118.6 x 61.6 x 31.7 mm.)
重量	7.7 oz. (240 g)
温度范围	-4 to +122° F (-20 to +50° C)
湿度	5% to 95% RH (无冷凝)
电池使用时间	1R60 天
催化	25 小时
充电时间	4-6 小时
报警	闪烁, 振动, 声音 (大于 95dB) Low, High, STEL, TWA
LEDs	4 个红色警报 LED 黄色背光 (按键时激活) 红色背光 (报警时激活) 黄色故障指示 LED
显示	液晶屏显示
数据采集	连续 1 秒间隔 (大于连续两个月容量)
自检	全功能自检
防护等级	IP66/67
认证	CAN/CSA C22.2 No. 157 and C22.2 152 ANS/UL-913 and ANSI/ISA - S12.13 Part 1 CSA: Class 1, Division 1, Group A, B, C, and D ATEX: Pending IECEX: Ex ia IIC T4 Ga
气体种类和量程	H ₂ S 0 - 100 PPM CO 0 - 500 PPM 可燃气 0 - 100 %LEL O ₂ 0 - 30 %
自检	全功能自检



无线气体检测器 MeshGuard

无线气体检测仪 MeshGuard 是一款集无线通信、气体检测、声光报警、大容量电池为一体的便携、固定两用气体检测设备，可以与无线控制器 FMC2000 或计算机构成无线检测网络，其特有的网络自组织、自愈合、自诊断、简便磁铁安装等功能，使该设备可以方便的部署在任意需要监测的场所，有效降低安装成本，提高工作效率。产品适用于油气田勘探、工厂临时性检修等短期性作业场所。

技术参数

传感器	检测范围	分辨率	响应时间 T90	检测误差 (标定点)
CO	0-500ppm	1ppm	30s	<±3%
H ₂ S	0-100ppm	0.1ppm	20s	<±3%
SO ₂	0-20ppm	0.1ppm	30s	<±3%
LEL	0-100ppm	1%	15s	<±3%

基本参数	检测原理	毒气：电化学 可燃气：催化燃烧
	采样方式	扩散型
	工作电源	D 型电池 :3.6V/19Ah
	重复性	<2%
	运行时间	毒气传感器：内置电池：6 个月 外置 RAEPowerPAK：2 年 可燃气传感器：内置电池：5 天 外置 RAEPowerPAK：22 天
	防护等级	IP65
无线参数	无线频率	2.4GHz
	通讯距离	500 米 (视距)
	接收灵敏度	-95dBm
	通信协议	IEEE 802.15.4/Zigbee, 带 mesh stack
输出 / 报警	实时读数	实时检测值、峰值、TWA 和 STEL 值、电池电压读值、可单独设置高 / 低报警限值
	声响报警	90dB @ 30cm
	光视报警	高亮度红色 LED (两级)
环境参数	环境温度	-20° C ~ +50° C
	环境湿度	10%~95% RH (无冷凝)
显示	显示方式	1.5 英寸黑白图形 LCD 显示, 带背光
物理参数	外形尺寸	265 × 95 × 55mm (HWD)
	外壳颜色	黑
	壳体材料	PC 包胶 (可耐弱酸弱碱)
	重量	0.6kg
认证	ATEX	(Ex)II1GExiaIICT4
	UL/CSA	Class I, Division 1, Group A, B, C, D, T4
	IECEX	TSA 07.0032X Ex ia II C
	RF	FCC Part15 CE EN 300328 SRRC

MeshGuard

技术指标

传感器性能指标 *

气体	范围 (ppm)	精度 (ppm)	响应时间 (T90)
一氧化碳 (CO)	1 to 500	1	30 秒
硫化氢 (H ₂ S)	0.1 to 100	0.1	20 秒

* 其他毒气传感器：请联系制造商

检测器性能指标 *

尺寸	10.5" 长 x 3.7" 宽 x 2.1" 高 (26.5cm x 9.5cm x 5.5cm)
重量	1.3 1 磅 (0.6kg)
灯光报警	2 个高亮红色发光二极管
声音报警	90dB @ 30cm
标定	两点现场标定
RF 频率	2.4GHz ISM 频段, 兼容 IEEE 802.15.4 标准
通讯距离	500 米 (可视距离)
键盘	3 个编程及操作键
显示	定制 LCD (1" x 1.5" / 72mm x 108mm) 带背光
电源	D 型锂电池, +3.6V, 19 Ah
工作时间	最高可达 6 个月
工作温度	-20° to +50° C (-30° to +50° 间歇工作)
湿度	10% to 90% 相对湿度, 无冷凝
防护等级	IP-65
认证	US and Canada: CID1, Groups A, B, C, D, T4 Europe: ATEX II 1G Ex ia IIC T4 IECEX Ex ia IIC T4 不同国家的认证请联系制造商
RF 认证	FCC Part 15 CE SRRC (正在申请)

* 性能指标可能修改

MeshGuard 订货信息

MeshGuard 检测器包括：

- 配有指定传感器
- 操作维修手册
- 气体标定适配器
- 高能量锂电池
- 不锈钢支架或磁吸附固定座
- 维修工具

MeshGuard 系统配置选项：

FMC 2000控制器可连接24台 MeshGuard 检测器



计算机控制器

- ProRAE.net 软件
- RAEMesh Reader
- 可连接128 台 MeshGuard 检测器



无线控制器 FMC 2000



无线控制器 FMC2000 是一款集无线通信、有线通信、信息显示存储、声光报警、继电器输出、大容量备用电池为一体的多功能控制器。其特有的网络自组织、自愈合、自诊断功能使该设备可以方便地与无线气体检测仪 MeshGuard 一起快速构成无线监控系统，实现对任意需要监测的场所的实时监控，有效降低安装成本，提高工作效率。产品适用于油气田勘探、工厂临时性检修等短期性作业场所。

主要特性：

- 智能化网络通信
- 低成本快捷安装
- 集成高强度声光报警器
- 可配置 24 台检测仪
- 高低限报警继电器输出
- 大屏幕显示使用方便
- 双电源供电无缝切换
- 大容量可充电电池长时间连续工作

主要应用：

- 油气田
- 石化
- 化工
- 消防
- 冶金
- 造船
- 发电
- 制药
- 水处理
- 环保

技术参数

基本参数	工作电源	220V AC, 50Hz (1A)
	备用电源	铅酸蓄电池 12V, 2.8Ah (可充电)
	工作方式	无线通讯 (Mesh 网络) 输入通道数 24
	无线频率	2.4 GHz IEEE802.15.4/Zigbee
	数据记录	2G SD 存储卡
输出 / 报警	声响报警	90dB @ 30cm
	光视报警	高亮度红色 LED (带保护罩)
	报警功能	无线信道最多可承载 8 个检测器同时报警
	触点容量	250V 6A
	报警输出	5 个公共报警继电器输出
环境参数	环境温度	-20° C ~ +50° C
	环境湿度	0% ~ 95%RH (无冷凝)
显示	显示方式	5.7 英寸 320x240 黑白图形 LCD 显示, 带背光
物理参数	外形尺寸	400 × 240 × 93mm (HWD) (包括安装板)
	外壳颜色	不锈钢本色
	材料	不锈钢
	重量	6.5kg
认证	FCC	QNT-PT2400GS20-A, CE EN 300320, (RTTE directive)

配置信息

标准配置	控制器 (包括天线)、机箱钥匙、SD 存储卡、安装说明、操作说明 CD 光盘、安装支架
可选配件	高增益天线

技术指标

控制器性能指标 *

尺寸	9.5" 宽 x 15.7" 高 x 3.7" 厚 (24cm x 40cm x 9.3cm)
重量	14.3 磅 (6.5 kg), 不包括安装盘
液晶屏显示	5.7" 寸 320 x 240 点阵 黑 / 白 图形带背光液晶屏
声音报警	95dB@30cm (12")
灯光报警	有外壳的高亮红色 LED
键盘	16 键金属键盘
数据记录	SD 卡 (1GB)
无线	2.4GHz IEEE 802.15.4/ mesh radio
无线检测器	可连接 24 台无线检测器
继电器	4 单刀双掷继电器 (6A 250VAC)
外壳	不锈钢
电源	85V to 264V AC
备用电池	可充电铅酸蓄电池连续工作 14 小时 6V 4Ah
工作温度	-20° to +55° C (-4° to 131° F)
认证	FCC: QNT-PT2400S20-A CE EN 300320 (RTTE directive)
湿度	0% to 95% 相对湿度, 无冷凝

* 性能指标可能修改

FMC 2000 订货配置

The FMC 2000 可以单独订货也可以作为 MeshGuard 系统的一部分订货

FMC2000 控制器套件包括 :

- 控制器包含无线调制解调器
- 内嵌可充电备用电池
- 固定在墙上的支架
- 资料光盘
- 1G SD 存储
- 快速应用参考手册
- 扩展天线 (可选)

FMC 2000 控制器可连接 24 台 MeshGuard 检测器



复合气体检测仪 Area RAE



PGM—5520

ATEX



标准配置:

- PGM - 5520 主机, 含指定传感器
- 锂电池、充电器
- 碱性电池适配器
- 硬质携带箱
- 进气管及水阱过滤器
- 操作说明书
- 915MHz 无线模块
- 携带软包

可选配件:

- 标气气体
- 插入式笔型振动报警器
- RAELink 调制解调器
- GPS 模块
- Bi-Pod 专用托架

订货编号:

LEL / O₂/H₂S / CO / PID / 915MHz
038-W112-170

AreaRAE 是一款实用化无线远距离数据传输的复合式气体检测, 仪通过内置无线模块进行实时数据警报传输使用响应的软件, 一台计算机可同时对 32 台监测进行双向数据采集和控制, 可以提供实时检测信息并当现场气体浓度超限时启动警报信号。Area RAE 有编程功能并可容纳一至五个传感器, 可在危险环境中用于检测有毒气体、氧气和可燃性气体。新款 Area Steel 采用不锈钢外壳, 防护等级更高。

主要特点:

- 五种气体同时检测
- 所有检测点检测数据可同时显示于控制中心
- 可选择 GPS 系统提供地图定位显示
- 控制系统可接入互联网
- 内置强力采样泵
- 大容量锂电池, 连续工作时间长
- 大容量数据采集
- 可通过加装中继和定向天线, 扩展通讯范围
- 最新设计的 Bi-Pod 专用支架, 将仪器垫高 50cm, 避免仪器接触地面的水及化学物质, 无需工具方便装卸

应用领域:

- 环保、消防部门应急救援监测
- 城市公用事业安全检测
- 危险化学品物质检测



技术指标

传感器参数

传感器	检测范围 (%)	分辨率 (%)	响应时间 (T90 秒)	检测误差 (标定点)
O ₂	0-30	0.1	15	<±5%
LEL	0-100	1	15	

传感器	检测范围 (%)	分辨率 (%)	响应时间 (T90 秒)	检测误差 (标定点)
CO	0-500	1	40	<±5%
H ₂ S	0-100	0.1	35	
SO ₂	0-20	0.1	35	
NO	0-250	1	30	
NO ₂	0-20	0.1	25	
CL ₂	0-10	0.1	60	
HCN	0-100	1	60	
PH ₃	0-5	0.1	60	
NH ₃	0-50	1	60	
PID	0-199	0.1	10	
	200-1999	1		
传感器配置	1个 LEL 传感器、1个 EC 氧气传感器、2个 EC 毒气传感器、1个 PID 传感器			

基本性能

采样方式	泵吸式
外壳材质	工程塑料、可选不锈钢
防护等级	IP55, 防水防尘
安全等级	UL / cUL 认证: Class I, Division. 1 Group A, B, C, D Class II, Group E, F, G, T3C ATEX 认证: II 2G EEx ib IIC T4 DEMKO ATEX EX II 3G EEx nAL IIC T6
抗电磁辐射	EMI / RF 等级: EMC Directive 89/336/EEC
温度	-20° C ~ 45° C
湿度	0% ~ 95% 相对湿度 (无冷凝)

显示及操作

显示屏	2行 16 字符 LCD 显示、带手动背景灯
显示语音	英语 + 符号
显示内容	传感器名称 (最多五个)、实时检测值、所有检测灯最高和最低值、TWA / STEL 值 (氧气和可燃气体除外)、电池电压、时间
按键	1个操作键、2个功能键、3个辅助键

报警参数

报警方式	100dB@10cm 蜂鸣器、LED 闪烁
报警信号	高 / 低浓度报警、TWA / STEL 报警 (氧气和可燃气体除外)、电池电量不足报警、传感器故障报警
报警点设置	单独设置高 / 低报警限制、TWA / STEL 报警限值 (氧气和可燃气体除外)

数据储存及通讯报警参数

数据储存	可储存 20000 个数据 (1 分钟间隔 64 小时, 5 通道)
采样间隔	1-3600 秒可调
数据通讯	通过 RS232 接口与计算机连接进行数据下载
无线通讯	实时 RF 数据传输

标定

标定方式	零点 / 扩展标定
------	-----------

采样泵

泵方式	内置
泵流量	300cc / min (低速) - 400cc / min (高速)

电源

电池	可充电锂离子电池: 7.4V 4500mAh 碱性电池盒: 6 个 C 号电池
运行时间	可连续工作 24 小时, 关闭无线 36 小时 (视工作环境和频率)
锂电池充电时间	10 小时

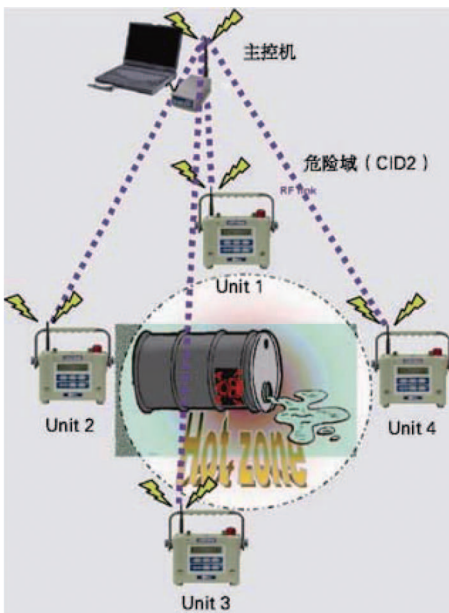
物理指标

尺寸	23.5X12.7X23.5 (cm)
重量	6480g (含电池)



应急救援快速部署检测系统 RDK (Rapid Deployment Kit)

快速部署系统 (RDK) 是专门用于气体应急事故的迅速处置的装置。该系统包括了随时充电的无线数据传输的 AreaRAE 检测仪器和计算机控制系统，可以显示距指挥中心 5 公里范围内 32 台 AreaRAE 的监测数据。RDK 系统为营救人员提供了多种化学危险的监测工具。几台 AreaRAE 仪器可以在危险环境和公众场合中迅速展开，从而建立一套完整的区域监测体系。该系统可以为救援人员提供对于危险情况的全方位的危险气体和化学物质的浓度分布、发展和控制信息。所有 RDK 设备均安置在军事级牢固的携带箱中，很容易进行运输和部署的工作。同时，RDK 系统还可以用于环境处置、油气平台、石化工厂、炼油设备等等的保护性监测。AreaRAE 本身可以同时监测挥发性有机化合物 (VOC)、可燃气、氧气、一氧化碳、硫化氢等等有毒气体并具有数据采集、存储功能。RDK 系统可广泛应用于军事防化、工业安全、消防救援、应急事故、环境污染、倾覆泄漏等各种各样的危险事故 确认、定位、处理、善后等各个方面。



应用领域：

- 应急事故处理
部署快速
在安全场所了解泄漏情况
保护大范围地域和社区
实时现场情况
- 大规模群众集会场所保护
安全中心遥控监测体育场馆、会场等等
在特殊公众场所快速布置
- 陆地和海洋石油平台
同时监测各个层面
随时根据工人活动重新布置
- 炼油及石化企业、电厂、纸浆造纸工业
巡回监测
- 环境事故
可以随时建立监测体系
- 密闭空间进入

※ 为了提升产品的技术水平，本公司可能对记载的技术规格进行修改，对此恕不预先通知。

便携式气相色谱仪 GCRAE



产品型号 :PGA-1020

- 体积小、重量轻
- 超高灵敏度的光离子化检测器
- 内置采样泵自动进样或注射器手工进样方式
- 内置便携式可充气载气小钢瓶，可选经过滤的空气作为载气
- 外接 12V 直流电源或内置可充电锂电池供电，运行时间长
- 全程计算机操作，数据实时传输
- 双模块可同时或独立工作
- 方便拆卸的双色谱模块，更换色谱模块无需拆卸任何气路
- 内置苯系物色谱数据库，用户可自行扩充
- 中英文界面操作软件，涵盖采样、分析及仪器维护全过程操作

GCRAE 是一款超灵敏、低功耗和快速检测挥发性有机物 (VOCs) 的便携式气相色谱仪，使用华瑞公司专利的 PID 传感器，检测灵敏度低至几个 ppb，是氢火焰检测器 (FID) 和热导检测器 (TCD) 的 100 倍以上，尤其适用于检测挥发性有机物如苯，甲苯，乙苯，邻、间、对二甲苯等苯系物 (BTEX)，独特的双色谱气路设计，可以在 30s 内检测苯和在 3 分钟内检测 BTEX。

GCRAE 仪器专为在野外使用设计，外形尺寸小巧紧凑便于携带。可充电锂电池充满电可使仪器连续工作时间 8 小时以上。内置小型钢瓶纯氮气或经过滤的空气作为气相色谱载气，极大地方便了在室外的使用，大大缩短了原先需要很长时间才能完成的从实地采样到实验室的分析工作。高灵敏度的 PID 产品检测器型号：去了对低浓度样品的预浓缩步骤，减少了在预浓缩过程中引入的误差。

可根据客户应用需求选配不同的色谱柱，既可完成对不同极性样品的分析，又可对相同样品在不同色谱柱上进行定性定量确认。

技术指标

检测器类型	10.6eV PID	数据通讯	通过 RS232 接口与计算机通讯
毛细色谱柱	Equity1701 15m+Supelcowax 15m 或自选	数据存储	每个模块可独立存储 4 个谱图，包括方法参数及校正日期
柱温	+40° C ~ +120° C	软件功能	仪器连接、色谱柱加热、气体采样、数据存储、记录读取、样品分析、谱图对比、标准物质编辑、清洗定量管、老化色谱柱及 PID 灯、物件升级
检测限	2ppb (苯)		
线性度	> 10 ⁵	电池	外接交流电源 / 内置可充电锂离子电池
进样方式	采样泵自动 / 注射器手工	运行时间	可连续工作 8 小时
温度	-10° C ~ +50° C	电池充电时间	8 小时
湿度	0% ~ 95%RH(无冷凝)	尺寸	390mm × 300mm × 150mm
载气类型	可重复充气的便携式小钢瓶氮气 / 过滤空气	重量	9kg
载气使用时间	>10 小时 (双模块同时)		

应用领域

室内空气质量、工业环境安全监测 (工业卫生)、应急事故、货物运输 (卡车, 港口, 铁路管路运输)、废水处理过程的 VOC、石化和天然气工业、造纸和涂料工业、储罐泄漏监测、废气排放、洁净车间。

配置信息

标准配置	GCRAE 主机一台, 包含两个气相色谱模块、载气模块 (含便携式可充气小钢瓶及配套流量控制器) 和一个电源模块 (两块锂电池)。每个色谱模块含独立的自动进样、手工进样、毛细色谱柱和 PID 检测器、色谱柱; 两根 15m supelcowax 和 Equity1701 毛细色谱柱或客户指定、快速充气连接器一套 (可直接和大钢瓶连接)、12V 稳压电源适配器一个、RS232 串口通讯线及 USB 转 RS232 通讯线各一根、手工进样接头、气袋连接适配器和连接管路的特氟珑管、笔记本电脑 (装有 ProRAE-GC 软件)、仪器使用说明书、软件操作手册
可选配件	100ppm 异丁烯标准气体 (34L) + 流量计、硬质携带箱

α、γ 射线超宽量程快速检测仪 GammaRAE II R



产品型号 : PRM-3040

- 高灵敏度双探测器
碘化铯闪烁晶体和能量补偿半导体
- 快速、超宽剂量率探测范围
从 0.01 μSv/hr ~ 6Sv/hr 的超宽量程，小于 2 秒的报警反应时间
- 操作简便、设置灵活
按键操作搭配可翻转液晶屏
- 坚固、防爆，适用于任何恶劣环境
IP67 防护等级、抗 EMI、1.5 米抗跌落和本质安全防爆设计
- 适应复杂环境的三种报警模式
包括振动、声音及发光报警方式
- 支持蓝牙无线通讯
实时数据、报警传输和历史记录下载，便于系统集成
- 绿色低能耗
两节 5 号民用碱性电池可连续使用 500 小时

GammaRAE II R 是用于对未知放射性环境进行 α、γ 射线快速检测的高灵敏度辐射测量仪表。是环境监测、国土安全、边防口岸、商检、海关、机场、消防、应急救援、防化部队等部门用于日常巡测和搜寻微弱放射源工作的首选报警仪表。不仅能对辐射环境剂量率及剂量进行全天候监测计量报警，还具有强大的无线传输及后台软件管理功能。

应用领域

用于对 α、γ 射线源的快速搜寻及放射物处置环境的应用
用于海关和边境巡逻，防止犯罪分子走私放射性材料及放射性物质袭击的应急响应
核能设施、民用涉源企事业单位的放射源监管及放射源的运输监管
环境监测部门的执法工作

军队战略武器部队、防化部队
政府驻外机构的特勤保卫
消防及应急救援部门
大型活动的安全戒备

技术参数

显示	LCD 显示屏，可翻转显示数据	灯光报警	高亮度闪烁灯光
屏显数据	峰值、剂量率、电池状态、时间、温度	报警阈值	搜寻模式：报警阈值基于不同环境的背景值而定
外壳	防滑材料设计	安全模式	用户可以按照剂量率，设置高低限报警
按键	两键式操作设计	工作温度	-20° C ~ +50° C
外形尺寸	125x68x35mm	防护等级	IP67
重量	270g	安全等级	外壳及全电路本质安全设计（适用于国家规定要求的防、隔爆环境）
探测器	3CC 碘化铯 (CsI) 闪烁晶体掺杂铊 (TI) 和能量补偿半导体检测器组成	抗跌落	产品通过 1.5 米跌落试验
能量响应	50KeV ~ 3.0MeV	数据存储	存储 30000 个剂量率数据
剂量率	0.01 μSv/hr ~ 6Sv/hr	存储模式	连续模式：连续地存储剂量率数据 报警模式：当报警时开始存储
线性误差	< ±20%	数据间隔	存储数据的时间间隔，可在 1 ~ 3600 秒范围内设置
剂量累计	0.01Sv ~ 9.99Sv	通讯	用户可以通过蓝牙通讯接口下载数据进行电脑管理
响应时间	<2s	电源类型	用户可以采用碱性两节五号电池供电
本底背景	开机自动检测背景数据或手动校正	使用时间	通常情况下，两节五号电池，超过 500 小时
用户标定	通常情况下，不需要标定	执行标准	符合国标 GB14323-93 和 ANSI N42.32-2004 标准
声音报警	>85dB(距 30cm 内)		
振动报警	>0.8g		

可充电式 α 、 γ 射线超宽量程快速检测仪 GammaRAE II R R



产品型号 : PRM-3041

- **高灵敏度双探测器**
碘化铯闪烁晶体和能量补偿半导体
- **快速、超宽剂量率探测范围**
从 0.01 μ Sv/hr ~ 6Sv/hr 的超宽量程，小于 2 秒的报警反应时间
- **操作简便、设置灵活**
双按键操作搭配可翻转液晶屏
- **坚固、防爆，适用于任何恶劣环境**
IP65 防护等级、抗 EMI、1.5 米抗跌落和本质安全防爆设计
- **适应复杂环境的三种报警模式**
包括振动、声音及发光报警方式
- **支持蓝牙无线通讯**
实时数据、报警传输和历史记录下载，便于系统集成
- **充电式设计**
配备车载安装套件及充电器

GammaRAE II R R 是用于对未知放射性环境进行 α 、 γ 射线快速检测的高灵敏度辐射测量仪表。是环境监测、国土安全、边防口岸、商检、海关、机场、消防、应急救援、防化部队等部门用于日常巡测和搜寻微弱放射源工作的首选报警仪表。不仅能对辐射环境剂量率及剂量进行全天候监测计量报警，还具有强大的无线传输及后台软件管理功能。为了使用的方便，本仪器设计了一个车载充电器，可以在仪表使用途中利用车载点烟器进行充电。

应用领域

用于对 α 、 γ 射线源的快速搜寻及放射物处置环境的应用

用于海关和边境巡逻，防止犯罪分子走私放射性材料及放射性物质袭击的应急响应
核能设施、民用涉源企事业单位的放射源监管及放射源的运输监管
环境监测部门的执法工作

军队战略武器部队、防化部队
政府驻外机构的特勤保卫
消防及应急救援部门
大型活动的安全戒备

技术参数

显示	LCD 显示屏，可翻转显示数据	声音报警	>85dB (距 30cm 内)
屏显数据	峰值、剂量率、电池状态、时间、温度等	振动报警	>0.8g
外壳	防滑材料设计	灯光报警	高亮度闪烁灯光
按键	两键式操作设计	报警阈值	搜寻模式：报警阈值基于不同环境的背景值而定
外形尺寸	125x68x35mm	安全模式	用户可以按照剂量率，设置高低限报警
重量	270g	工作温度	-20° C ~ +50° C
探测器	3CC 碘化铯 (CsI) 闪烁晶体掺杂铊 (TI) 和能量补偿半导体探测器组成	防护等级	IP67
能量响应	50KeV ~ 3.0MeV	安全等级	全电路本质安全设计
剂量率	0.01 μ Sv/hr ~ 6Sv/hr	抗跌落	产品通过 1.5 米跌落试验
线性误差	< \pm 20%	数据存储	存储 30000 个剂量率数据
剂量累计	0.01Sv ~ 9.99Sv	存储模式	连续模式：连续地存储剂量率数据 / 报警模式：当报警时开始存储
响应时间	<2s	数据间隔	存储数据的时间间隔，可在 1~3600 秒范围内设置
本底背景	开机自动检测背景数据或手动校正	通讯	用户可以通过蓝牙通讯接口下载数据进行电脑管理
用户标定	通常情况下，不需要标定	电源类型	用户可以采用碱性两节五号电池供电
		执行标准	符合国标 GB14323-93 和 ANSI N42.32-2004 标准

配置信息

标准配置	GammaRAE II R R (PRM-3041) 主机、皮带夹、腕带、ProRAE Studio II 管理软件、车载充电器、长杆式附件
可选配件	尼龙保护套、剂量标定证书

α、γ、中子射线快速检测仪 NeutronRAE II



产品型号 : PRM-3020

- 高灵敏度双探测器
碘化铯闪烁晶体和能量补偿半导体
- 紧凑设计、测量多种射线
在 2 秒内对 α、γ 射线快速报警，5 秒内对中子射线报警
- 操作简便、设置灵活
双按键操作搭配可翻转液晶屏
- 坚固、防爆，适用于任何恶劣环境
IP65 防护等级、抗 EMI、1.5 米抗跌落和本质安全防爆设计
- 适应复杂环境的三种报警模式
包括振动、声音及发光报警方式
- 支持蓝牙无线通讯
实时数据、报警传输和历史记录下载，便于系统集成
- 绿色低功耗
两节 5 号民用碱性电池可连续使用 600 小时

NeutronRAE II 是用于对未知放射性环境进行 α、γ、中子射线快速检测的高灵敏度辐射测量仪表。是环境监测、国土安全、边防口岸、商检、海关、机场、消防、应急救援、防化部队等部门用于日常巡测和搜寻微弱放射源工作的首选报警仪表。不仅能对辐射环境剂量率及剂量进行全天候监测报警，还具有强大的无线传输及后台软件管理功能。

应用领域

用于对 α、γ 射线源的快速搜寻及放射物处置环境的应用

用于海关和边境巡逻，防止犯罪分子走私放射性材料及放射性物质袭击的应急响应
核能设施、民用涉源企事业单位的放射源监管及放射源的运输监管
环境监测部门的执法工作

军队战略武器部队、防化部队
政府驻外机构的特勤保卫
消防及应急救援部门
大型活动的安全戒备

技术参数

显示	LCD 显示屏，可翻转显示数据	声音报警	>85dB(距 30cm 内)
屏显数据	峰值、剂量率、电池状态、时间、温度等	振动报警	>0.8g
外壳	防滑材料设计	灯光报警	高亮度闪烁灯光
按键	两键式操作设计	工作温度	-20° C ~ +50° C
外形尺寸	125x68x35mm	防护等级	IP67
重量	260g	安全等级	外壳及全电路本质安全设计(适用于国家规定要求的防、防爆环境)
探测器	碘化铯和碘化铊闪烁晶体	抗跌落	产品通过 1.5 米跌落试验
能量响应	40KeV ~ 3.0MeV / 0.025KeV ~ 14MeV(中子射线)	数据存储	存储 15000 个剂量率数据
剂量率	0.01 μ Sv/hr ~ 40 μ Sv/hr	存储模式	连续模式：连续地存储剂量率数据
线性误差	<±20%		报警模式：当报警时开始存储
剂量累计	0.01 μ Sv ~ 9.999Sv	数据间隔	存储数据的时间间隔，可在 1~3600 秒范围内设置
中子检测	1 ~ 100cps	通讯	用户可以通过蓝牙通讯接口下载数据进行电脑管理
响应时间	α、γ 射线 <2s, 中子 <5s	电源类型	用户可以采用碱性两节五号电池供电
本底背景	开机自动检测背景数据或手动校正	使用时间	通常情况下，两节五号电池超过 600 小时
用户标定	通常情况下，不需要标定	执行标准	符合 ANSI N42.32-2004 标准

配置信息

标准配置	NeutronRAE II (PRM-3020) 主机、皮带夹、腕带、ProRAE Studio II 管理软件
可选配件	尼龙保护套、剂量标定证书

电子直读式 α 、 γ 个人剂量报警仪 DoseRAE 2



产品型号 : PRM-1200

- 高灵敏度双探测器
碘化铯闪烁晶体和能量补偿半导体
- 超薄、轻巧的卡片式设计
小于 50g 的总重及胸牌式大小的尺寸
- 符合国内及国际标准要求
遵循 ANSI N42.20-2004 标准和 GB/T 13161-2003 标准的设计
- 稳定、耐用、系统化
高效抗 EMI、抗静电及防滑落设计、便捷通讯接口和系统软件支持
- 操作简便、设置灵活
直读式液晶显示、双按键操作
- 适应复杂环境的三种报警模式
包括振动、声音及发光报警方式
- 绿色低能耗
可充电式设计、超低功耗、超长待机

DoseRAE 2 是用于测量 α 、 γ 辐射个人剂量当量 (率) 的超薄型电子直读式监测仪。专为从事核电站、核原料制造、核元件生产、核废料处置等业务的企业及核源监管、医院核医学、海关、商检、环境监测部门的工作人员进行个人剂量监测而设计的仪器。本仪器小巧的机身内置了半导体加闪烁晶体双传感器部件，为世界首创设计。

DoseRAE 2 采用半导体和闪烁晶体的双探测器结构，采用多种能量补偿方法确保了该产品的精准度及可靠性。专为剂量管理部门设计的简体中文界面的《个人剂量管理系统》，使个人剂量管理更加方便，是中国各行业辐射剂量管理部门的首选仪器及系统。

DoseRAE 2 符合国标 GB/T 13161-2003 和 ANSI N42.20-2004 标准设计，是新一代电子直读式辐射个人剂量仪的标志性产品！

应用领域

核工业生产企业、核放射专业场合及核电站的剂量管理
 疾控、卫生核防护应用
 核能设施、民用核技术应用单位的人员剂量管理
 出入境检验检疫、海关等监管应用

环境监测部门的剂量监管工作
 军队战略武器部队
 消防部门及应急响应救援部门

技术参数

探测器	硅半导体及碘化铯闪烁晶体	剂量率报警值	在 1.0 μ Sv/h ~ 9.99Sv/h 范围内连续可调
测量射线	α 、 γ 射线 [Hp(10)]	数据记录	可记录大于 3000 剂量数据 (时间间隔: 30 ~ 3600 秒可调)
外型尺寸	<85x55x9.6mm (不包括背夹)	抗跌落	硬木地板面, 1.5 米高处跌落 40 次
重量	<50g (包括电池和背夹)	报警指示	蜂鸣器报警声 >85dB (距 30cm 内)、震动及光报警
剂量范围	Hp(10): 0.1 μ Sv ~ 10Sv	工作温度	-20° C ~ +50° C
剂量率范围	Hp(10): 0.1 μ Sv/h ~ 10Sv/h (0.01 μ Sv/h ~ 10Sv/h)	工作湿度	<95%R.H
剂量误差	<± 15% (整个测量范围)	防护等级	IP54
剂量率误差	<± 20% (10 μ Sv/h ~ 10Sv/h) <± 30% (0.01 μ Sv/h ~ 10 μ Sv/h)	电池寿命	可充电电池 LIR2450, 每次充电后连续工作 200 小时
		执行标准	符合国标: GB/T 13161-2003《直读式个人 α 和 γ 辐射剂量当量和剂量当量率仪》和 ANSI N42.20-2004 标准
能量响应	20keV ~ 6MeV	通讯	用户可通过标准 USB 接口下载数据, 并进行监控和管理。
标定精准度	± 5% (对 Cs-137 放射源)		
剂量报警值	在 1.0 μ Sv ~ 9.99Sv 范围内连续可调		

配置信息

标准配置	DoseRAE 2 (PRM-1200) 主机、DoseRAE 2 Adapter (用于充电和数据读取)、个人剂量管理系统、USB 延长线
可选配件	剂量标定证书

α、γ 辐射个人监测仪 miniDOSE



产品型号 : PRM-1100

- 高度灵敏的碘化铯闪烁晶体
- 一节 7 号电池可连续工作 700 个小时
- 通过 micro-USB 实现数据通讯
- 累计剂量检测范围为 0.01 μSv 至 10Sv
- 记录每天、每周、每月、每年的辐射剂量
- 内置数据存储空间可记录 5 年数据



miniREC
软件界面

miniDOSE 个人用辐射剂量仪是一款设计精美、质量可靠、体积小、操作简便的电子式剂量监测仪。它可以直接实时显示 α、γ 射线的剂量当量以及剂量当量率，并将其写入内置数据存储空间，并借助通用 micro-USB 将记录数据导入计算机、平板电脑或手机中。通过它，用户可以方便地监测自身每日、每周、每月、每年所接受的辐射量。

应用领域

民用“涉源”企事业单位
受辐射影响的公众
飞行员、空乘人员及长期飞行的乘客

金属熔炼加工企业
疾控、卫生行业
环境监测、海关、商检等部门

技术参数

探测器	碘化铯晶体 + 光电二极管
剂量范围	Hp(10):0.01uSv ~ 10Sv
剂量率范围	Hp(10):0.01uSv/h ~ 2mSv/h
剂量精度	±0.1uSv 或 ±15% 中较大值 (铯 137)
能量响应	α、γ:50keV ~ 3MeV
角响应	0° ~ +75° ≤ ±20% (铯 137)
外形尺寸	68x55x31mm
重量	≤ 60g
工作环境	温度: -20° C ~ +50° C
	湿度: <95%R.H 不结露
电池寿命	1 节 7 号电池, 可连续使用 700 小时
数据传输	通过 micro-USB 接口可下载数据, 升级软件及标定

配置信息

标准配置	miniDOSE 仪器、miniREC 软件光盘、硅胶护套、micro-USB 连接线、操作说明书、手链、保修卡、标定证书
------	---

核素识别仪

SamRAE 940



产品型号：IRM-1000

- ANSI42.34 公布后设计的第一个同位素识别器，完全手提便携式的同位素识别系统
- 1 秒钟（实时）内同时精确识别多种放射性核素
- 用彩色标识显示和声响给出事故等级的迅速评价
- 包括峰拟合和专家系统方法在内的多种核素识别技术
- 特殊核材料（SNM）探测，可选购中子探测器加强这一功能
- 特定同位素剂量和总剂量显示
- ANSI 兼容的 88 种同位素的核素库，可扩展至 125 种
- 用于核素识别的积分分析和剂量率计算
- 借助微型快擦写存储卡或网络方便地将谱和配置数据传输至 PC 机
- 采用更换方便的 AA 电池维持超过 6 小时的工作
- 刻度稳定，并有可全天候应用的防水外罩
- 支持多种国际语言

SamRAE 940 是用于对未知核素进行快速识别的测量仪器。该仪器是国土安全、海关、商检、机场、消防、核应急救援、防化部队、环境监测等部门首选的仪器。

SamRAE 940 系统有几种探测器可供选择：

碘化钠：针对 α 、 γ 射线能谱识别，效率高，性价比最佳，并可应用先进的算法实时鉴别峰和识别同位素源。

溴化镧：针对 α 、 γ 射线能谱识别，该种新材料对于 662keV 峰的典型分辨率为 3%，保证谱报告有无可比拟的分析能力。

锂探测器：针对中子射线能谱识别，可用于对于敏感核材料探测或武器级钚的检测。

水、食品测量铅罐附件：可与 SamRAE 940 主机配套，对水、食品等物质里面的放射性同位素进行定性定量的测量。

应用领域

环境废物监测、医学监测

海关、商检、环保等执法部门

应急响应、危险品监测、旅客和航机监测

辐射安全、保健物理、工业安检

港口货场检测

冶金企业、金属熔炼加工企业

军队战略武器部队和防化部队

技术参数

显示	320 × 240 高亮, 32000 种色彩 .3.5" 液晶显示屏	核素库	标准的 ANSI 同位素, ITRAP/IAEA 列表, 医用源, 工业用源, 特殊核材料 (SNM) 或用户定义的列表至少能够识别 80 种不同的核素, 可预设
屏显数据	可显示数据、图谱和核素名称	工作温度	-20° C ~ +50° C
外壳	防滑材料设计	工作湿度	<96%RH
按键	七键式操作设计	数据存储	至少存储 10000 个数据谱, 具有计算机连线及配套数据通讯软件, 专利 Quantum NaI D 分析软件
外形尺寸	304.8x101.6x127mm(不包括探测器)	防护等级	IP56
重量	2kg (选择 NaI 2" × 2" 探头)	刻度	随温度变化, 内置 K40 天然核素自动刻度稳定
探测器	NaI 2" × 2"、3" × 3" 或选购 LaBr ₃ 1.5" × 1.5" 或锂探测器	转换模式	线性, 256.512.1024 道 QCC.256.512 道 (美国专利 5608222)
能量响应	18keV~3MeV	数据间隔	存储数据的时间间隔, 可在 1~3600 秒范围内设置
剂量率	NaI: ≤ 7% LaBr ₃ : ≤ 2.8%	通讯	10/100 网络端口, 可选 RS-232/USB 适配器电缆
灵敏度	3000cps/μ Sv/h	电源类型	8 个标准 AA 镍氢可充电电池, 低电量报警指示, 可连续工作至少 8 小时
响应时间	<2s	专利	二次方压缩转换 (QCC). 滞后技术: 在 2 秒内为核素识别提供 97% 的置信度
本底背景	开机自动检测背景数据或手动校正		
用户标定	通常情况下, 不需要标定		
报警	屏幕视觉报警或声音报警 (可选耳机)		

配置信息

标准配置	GammaRAE II R R (PRM-3041) 主机、皮带夹、腕带、ProRAE Studio II 管理软件、车载充电器、长杆式附件
可选配件	尼龙保护套、剂量标定证书

固定式气体探测器 Sensepoint XCD

通用变送器平台

- 本地或远程传感器连接方式
- 应用催化燃烧、电化学以及红外传感器
- 智能传感器用于识别气体种类量程等

显示清晰直观

- 三色背光液晶显示
- 工作状态远距离清晰可辨
- 在恶劣环境下可清晰辨别工作状态

多种信号输出

- 4-20mA 标准电流信号
- 3个可编程继电器
- Modbus 数字信号

Surecell™ 和 Reflex™ 专利技术

- 性能优异的传感技术
- 提高测量准确性和可靠性
- 传感器自诊断功能
- 确保长时间连续运行

红外传感技术

- 低成本 IR 解决方案
- 长寿命
- 抗中毒
- 无需氧气参与

非侵入式操作

- 维护流程简单
- 无需打开变送器
- 减少维修工时

外壳材质

- LM25 铝合金
- 316 不锈钢

易于安装

- 简单插入式传感器
- 集成墙面安装孔
- 可选管道安装套件
- 内置继电器保证现场报警
- 3 线制源型或漏型工业标准信号

全球化认证

- IEC, ATEX
- UL, CSA
- KTL
- GB-EX, GB-PA, CCCF

应用领域

- 石油化工
- 海上石油勘探与生产
- 天然气配送
- 油气储运
- 食品 / 饮料
- 石油精炼
- 电厂
- 钢铁厂
- 实验室
- 制冷
- 化工厂
- 化肥厂
- 水处理厂
- 化学品储藏
- 汽车制造厂

Sensepoint XCD 气体探测器是一种固定安装于存在易燃、易爆或有毒气体场所，用来检测空气中可燃性气体、毒气或氧气浓度的仪器。XCD（意为 Exceed 超越）气体探测器将气体检测技术的所有优点集于一身，是已被广泛应用的固定式气体探测器的更新换代产品，其性价比远超现有任何同类产品。

Sensepoint XCD 的传感器等核心部件采用多项专利技术，使检测更精确、长期稳定性更好。XCD 同一外壳适用催化燃烧、电化学和 NDIR 多种传感器，使其可测气体种类更多、范围更广。因此 XCD 广泛适用于石油、化工、冶金、制造业等通用工业领域，而且在一些环境恶劣的环境同样表现卓越。



Sensepoint XCD 带有自动状态提醒功能，特别是三色背光的运用，可远距离清晰显示其工作状态：

- 当无报警且工作正常时，背光为绿色
- 当有故障发生时，背光为黄色
- 当有报警产生时，背光为红色

技术规格 Specification



使用	3线, 4~20mA, 通用型变送器适用催化燃烧、电化学和NDIR多种传感器, 用于室内外可燃、有毒等危险环境的气体检测。	
电气参数		
输入电压	16 ~ 32Vdc(额定 :24Vdc)	
功耗 :	最大 5W	
电流输出	4 ~ 20mA(源型或漏型)	
≥ 0.0<1.0mA 4.0mA ~ 20.0mA 2.0mA 或 4.0mA(17.4mA) 22.0mA	故障 标准气体检测 抑制输出 (在设定参数或标定时) 超量程	
接线端子	15 个接线端子, 线径 0.5mm ² (20AWG) ~ 2.5mm ² (13AWG)	
继电器	3 个 5A@250VAC, 可选常开或常闭以及激励或不激励 (可编程)	
数字信号	RS485 Modbus	
结构		
材质	LM25 铝合金、316 不锈钢	
重量	LM25 铝合金 :2.4kg, 316 不锈钢 :4.5kg	
安装方式	墙面或管道安装	
接头	2 个 M20(或 2×3/4"NPT) 现场进线接头, 1 个 M25 传感器接头	
性能		
重复性	± 1% 满量程	
线性度	± 1% 满量程	
精度	< ± 5% 满量程	
响应时间	T90<30s(视不同气体而定)	

国际认证

中国	GB Ex d IIC T4 GB3836.1&2-2000,PA,CCCF
韩国	KTL Ex d II CT6(-40° C ~ +65° C)
北美	CL-Class I,Division 1,GroupsB,C and D,Class I,Division 2,GroupsB,C&D Class II,Division,GroupsE,F&G,Class II,Division 2,Groups F&G. -40° C ~ +65° C
加拿大	cUL/CSA
欧洲	ATEX Ex II 2 GD Ex d IIC Gb T6(Ta-40° C ~ +65° C)Ex tb IIIC T85° C Db IP66
国际	IEC Ex II 2 GD Ex d IIC Gb T6(Ta-40° C ~ +65° C)Ex tb IIIC85° C Db IP66
EMC	EN 50270;2006 EN6100-6-4:2007
环境	
防护等级	IP66
工作温度	-40° C ~ +65° C/-40° F ~ +149° F
环境温度	连续 20 ~ 90%RH(无冷凝), 短时 10 ~ 99%RH(无冷凝)
工作压力	90-110kPa
储存环境	-25° C ~ +65° C(-13° F ~ +149° F)

订货选择 Ordering options

国际认证	国际认证	国际认证
氧气	0-25% Vol	/
硫化氢	0-50ppm	10-100ppm
一氧化碳	0-300ppm	100-1000ppm
氢气	0-1000ppm	/
二氧化氮	0-10ppm	10-50ppm
可燃气体 (催化燃烧)	0-100% LEL	20-100%LEL
可燃气体 (红外)	0-100% LEL	20-100%LEL
二氧化碳 (红外)	0-2%Vol	/

固定式气体探测器 Sieger Sensepoint



Sensepoint 可燃、有毒气体和氧气探测器系列，为用户的工业气体监测需求提供高质量、低成本解决方案。通过使用合适的 Exd 或 Exe 认可的接线盒安装于潜在爆炸性区域。Sensepoint 的工业标准输出可以选择连接到 Honeywell Analytics 的控制器或者第三方 DCS/PLC 系统。可燃和有毒气体探测器都经最新的欧洲 ATEX 安全和性能标准认证。

应用

- 可用易燃、有毒气体和氧气两种型号
- 高性能、低成本
- 适用于新型应用及改进应用

专利传感器技术

- Surecell™ 电化学传感器
- 防毒催化珠
- 快速可靠
- 通常 2-5 年使用寿命

ATEX 认证

- 符合最新欧洲标准
- 符合危险区域认证及许可性能标准
- 用于危险环境等级：IP65/66

操作简单

- 工厂设定操作
- 简单更换传感器
- 最起码需要的培训

可选配件

- 气象防护罩
- 流量转换器
- 管道安装套件
- 收集锥

规格

可燃气体 %LEL 或 ppm 有毒气体或氧气型

Sensepoint 可燃有毒气体探测器应使用合适的 Exd 或 Exe 接线盒安装。标准接线盒由 Honeywell analytics 包括一个接地连续性板以提供附加的 RFI 保护。探测器可以选择安装螺纹型号以符合当地参数选项。

Sensepoint 系列的可燃和有毒气体探测器能与 Honeywell Analytics 提供各种控制器配套使用，或与接收工业标准输出信号的第三方控制设备配置使用。

技术规格 [Specification >](#)

XNX EC 传感器					
气体种类	默认量程	气体种类	默认量程	气体种类	默认量程
可燃气体	0-100%LEL	可燃气体 ppm	典型 0-10%LEL	H ₂ S	20/50 /100ppm
CO	100/200 /500ppm	NH ₃	50/1000ppm	Cl ₂	5/15ppm
O ₂	25%v/v	H ₂	1000/10000ppm	SO ₂	15/50ppm
NO	100ppm	NO ₂	10ppm		

红外可燃气体探测器 Searchpoint Optima Plus



典型应用

海上油气平台、海上浮式生产储卸油装置 (FPSO)、轮船、油轮、岸上油气终端设备、精炼厂、LNG/LPG 瓶装工厂、气体压缩机 / 计量站、燃气轮机发电站、溶剂印刷和涂层装置。

为什么 Searchpoint Optima Plus 是正确的选择 ...

- 具有 Searchpoint Optima 经验证的设计优点
- 有从 30,000 余台在世界各地安装的 Searchpoint Optima Plus 获得的经验
- 更高的可靠性

为什么选择红外探测？

- 操作可靠
- 响应速度快
- 减少常规维护
- 传感器抗中毒
- 使用寿命长
- 可以在无氧气体环境下工作

为什么选择 Searchpoint Optima?

- 可以探测包括溶剂在内的多种碳氢类气体
- 不含可移动组件，增强了可靠性
- 光学补偿设计，增强了稳定性
- 对长期漂移免疫
- 远程气体检测设计
- 符合全球多种安全标准

为什么选择 Searchpoint Optima Plus?

- 更有效地防止误报警
- 有光学器件被污染警告提醒
- 动态加热控制器保证了光学器件表面无冷凝
- 无不可探测的故障
- 改良的故障诊断功能
- 完整的事件记录
- 功耗低
- 通过全球多个危险区域使用认证

技术规格 **Sepcification**>

输出	4 ~ 20mA 标准输出方式
抑制	1 ~ 3mA (默认 2mA)
警告	0 ~ 4mA (默认 3mA)
故障	0mA
超量程	20 ~ 21.5mA (默认 21mA)
数字输出	可选择多点 Modbus RS485(中间用 DVC/DX100(m) 连接来实现通信)
材料	316 不锈钢
重量	1.6Kg
准确度	
Optima PLUS(HC)	基线 < ±1LEL, 50%FSD < ±2% LEL
Optima PLUS(ET)	基线 < ±2LEL, 50%FSD < ±3% LEL
重复性	< ±2% LEL
线性度	< 5%FSD
响应时间	T50 < 4.5 秒, T90 < 6.5 秒
工作温度范围	-40°C ~ +65°C
时间和温度范围影响产生的漂移	-40°C ~ +65°C 基线 < ±2%LEL 50%FSD < ±4%LEL
随压力振动	0.1% (读数) 每毫巴
电源	18 ~ 32V (24V 正常) DC, < 4.5W
防护等级	IP 66/67
诊断 (再标定)	使用经认证的手操器来实现操作
安全认可	ATEX, BAS99ATEX2259X ⊕ II2GD EExd IICT5(T _{amb} -40°C ~ +55°C) T4(T _{amb} -40°C ~ +65°C)
	UL/CSA 1 级, Div1, B 级, C, 和 D(-40°C ~ +65°C) GOST 和 SAA
性能许可	EN61779 EXAM, BVS 03 ATEX G 016 X, CSA C22.2 152.
EMC 兼容性	EN 50270 EN 50271

开路红外可燃气体探测器 Searchline Excel

为什么选择开路式气体探测？

开路式探测器不仅拥有点式探测器的使用方式，并且具有更多的优点，其中包括：

- 较广覆盖区域——几乎可以探测任何泄露
- 非常快的响应速度
- 可靠性高——不会阻碍探测器的气体通道
- 探测器安装位置灵活

改良的 handheld 软件

- 简易的对准确认
- 目标和当前信号级别的可视指示
- 可与现有系统兼容

改良的望远镜

- 高倍步枪瞄准望远镜
- 具有较高的变焦和放大倍数，方便对准
- 坚固的抗震设计

准确的对准系统

正确并良好的安装是获得开放式气体探测系统最佳性能的关键。将发射器和接受器的最恰当地对准将会确保系统即便在最恶劣气候条件下也有最佳性能。

为确保光束中没有物理阻碍，需要使用望远镜对通道进行可视检查。借助于 Searchline Excel 上使用的新型准确对准系统，这种对准以准确到无需再使用软件调整工具进行进一步调整的程度。



改良的望远镜安装结构

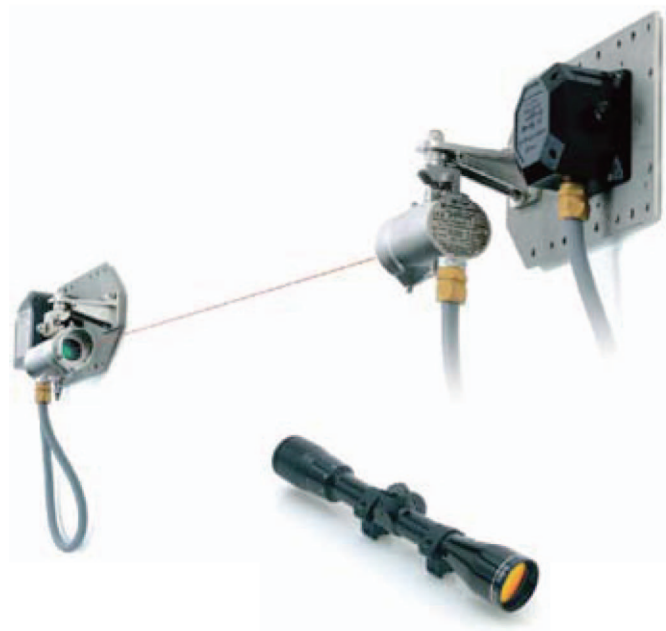
- 简易的接合和锁定结构
- 3 点安装基准，确保对准
- 可以将视角定位到最方便的位置
- 准确到无需使用软件知道工具进一步调整

Searchline Excel 是目前全球最畅销的开放式红外线气体探测器，有逾 6000 台已经安装在具有挑战性的工业应用中。从北极圈到中东沙漠地区，Searchline Excel 历来是我们客户的首选。

虽然身处这种行业的领军位置，但我们从未忽视我们关键客户之间保持密切的联系。事实上，我们一直在仔细倾听着客户的心声并同他们齐心协力，做到精益求精！客户反馈直接成就了 Searchline Excel，使其应用变得更加容易，并具有了工业标准 MODBUS 数字化输出的选择。

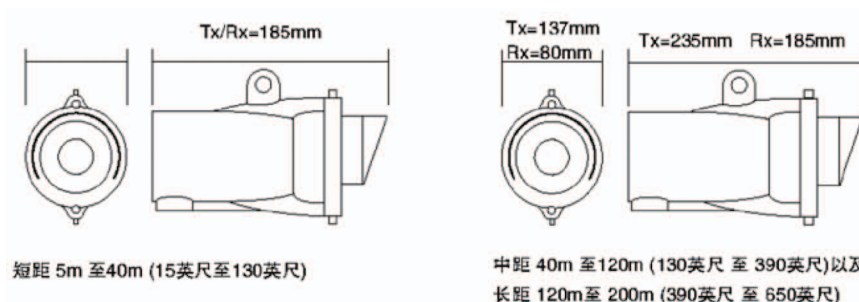
应用：

FPSO, 石化装置、海上平台、管线监控、外围监控等



技术参数 **Technical parameters**>

规格	
可探测的气体	甲烷、乙烷、丙烷、丁烷、戊烷、己烷、乙烯、丙烯、丁烯、乙醇、甲醇
探测量程范围	0至5 LEL.m
建议的报警设置	(低)1.0 LEL.m;(高)3.0 LEL.m
可探测的距离	短距5m至40m(15英尺至130英尺),中距40m至120m(130英尺至390英尺)以及长距120m至200m(390英尺至650英尺)
响应速度	T90少于3秒(正常操作条件下)
输出信号	4-20mA(最大环路电阻600Ω;源型或漏型可选)和RS485 4-20mA 正常操作(0至5LELm) 3mA 光学镜面有污垢 2.5mA 探测光路被阻挡 2mA 抑制 0mA 故障
数字输出	Modbus RS485 多点.使用DVC/DX100(m)
工作温度	-40°C至+65°C(-40°F至150°F)
工作湿度	0至99%RH(无冷凝)
工作压力	91.5kPa至105.5kPa(915mbar至1055mbar)
预热时间	小于5分钟(可操作),或小于1小时(完全稳定)
电源	18-32V DC
功耗	短距发射器:最大3.5/5.0*W.中距和长距发射器:最大5.5/7.5*W.接收器:8W最大
外壳材料	316不锈钢
重量 (包括安装托架在内)	短距发射器:3.5kg.中距和长距发射器:7kg.接收器:3.5kg
振动	2至60Hz,最大ptp振幅1mm
失准容差	短距±0.5°C(±~35cm至40m)中距±0.5a(±~104cm至120m) 长距±0.5o(±~170cm至200m)
EMC 标准	EN50270:1999
性能许可	性能已通过FM认证
安全许可	ATEX:EEExd IIC T5(-40°C至+65°C) EEExd IIC T6(-40°C至+40°C) Ⓢ II 2G. UL:Class 1 Div1 Groups B,C+D and Class 1 Zone 1 AEx d IIB+H2(Tamb -40°C至+65°C) CSA:Class 1 Div1 Groups B,C+D,T5 and Exd IIC T5(Tamb -40°C至+65°C) FM:Class 1 Div1 Groups B,C+D 其他:SAA,GOSST 独立评估 IEC61508
防护等级	IP66/IP67



气体探测器 XNX

XNX 是一台可灵活配置的变送器，兼容所有 Honeywell 有毒有害气体检测传感器，同时可提供多种工业标准信号输出模式，使用户可以在一个简单的平台上实现所有的气体检测需求，特别适用于需将多种类型传感器集成的气体检测系统。

灵活配置

- 兼容所有 Honeywell Analytics 气体探测器
- 可提供多种工业标准信号
- 可在安装现场进行调试
- 便于升级至新的工业信号标准

通用的变送器平台

- 有效降低安装费用
- 有效降低培训成本
- 有效降低误操作机率
- 有效降低维护费用及备件库存

全球认证

- 欧洲，美国及加拿大
- 符合 ATEX, UL 和 CSA 标准
- IEC61508 SIL 2

便于使用

- 易读的带背光 LED 显示，包括文字，数字

柱型图和图标多种方式

- 本地或远程传感器安装模式
- 可选的源型或漏型输出，也可单独使用
- HARTTM 通讯标准协议，可远程诊断和控制

减少使用成本

- 全部操作可使用非接触型磁棒进行
- 毒气和氧气传感器可热插拔
- 耐用的催化燃烧和红外传感器
- 维护期间输出抑制信号

便于安装

- 集成墙面安装孔，也可选配管道安装套件
- 5 x M25 或 3/4" NPT 标准电气接口
- 便于装卸的模块使接线更轻松

典型应用

- 海上油气平台
- 油气矿钻探
- 炼油厂
- 化工和石化装置
- 油气储运
- 气站
- 电厂



最有效的气体检测系统通常需应用多种检测技术，包括点式可燃气体探测器（催化燃烧或红外型），有毒气体和氧气电化学探测器，开路红外探测器等，XNX 提供了一个通用的变送器平台使所有这些探测器都可转化为标准的工业信号以满足各种不同的实际需求，当装置的信号需求发生变化时，XNX 可简便的调整为新的输出信号，同时 XNX 可通过加入新的模块来满足未来可能产生的新的工业信号标准，一个通用的气体变送器平台为长期的使用带来很多益处，统一的工具和安装方法以及备件可降低安装维修成本，统一的操作模式学习起来更加简单，减少了培训时间的同时也降低了工作失误的风险，XNX 帮助你在需要的位置使用最合适的气体探测器而无需考虑信号问题，将各种探测器通过统一的平台转化为各种需要的信号模式。

技术规格 Specification

描述	高性能通用变送器，可配合各种 Honeywell 气体传感器应用于可燃气体、毒气和氧气检测环境，可用于 Zone1&2 危险区域，符合北美 Class I and II Division 1 or 2 区域要求
结构	LM25 铝合金或 316 不锈钢
使用环境	
防护等级	IP66
使用温度	-40° C 至 +65° C (-40° F 至 +149° F)
使用湿度	0-99%RH (无冷凝)
电气参数	
输入电压	16-32Vdc (额定 24Vdc)
电流输出	可配置的独立的 4-20mA & HART™ 输出 (源型或漏型) (支持 HARTTM6.0 协议)
接线端子	可插拔端子，适用 0.5mm ² 至 2.5mm ² (约 20AWG 至 14AWG) 线材

XNX EC 传感器					
气体种类	默认量程	气体种类	默认量程	气体种类	默认量程
O ₂	25.0 %Vol	SO ₂ (Hi)	50.0ppm	NO	100ppm
H ₂ S (LoLo)	15.0ppm	NH ₃ (Lo)	200ppm	NO ₂	10.0ppm
H ₂ S (Lo)	15.0ppm	NH ₃ (Hi)	1,000ppm	H ₂ (Lo)	1,000ppm
H ₂ S (Hi)	100ppm	CL ₂ (Lo)	5.00ppm	H ₂ (Hi)	10,000ppm
CO	300ppm	CL ₂ (Hi)	5.0ppm	HF	12.0ppm
SO ₂ (Lo)	15.0ppm	ClO ₂	1.00ppm	PH ₃	1.20ppm

XNX 多功能探测器 (MPD)			
传感器种类	默认量程	气体种类	默认量程
IR CO ₂	5.00%Vol	IR CH ₄	5.00%Vol
			100%LEL
IR HC	100%LEL	Catalytic	100%LEL

有机气体检测仪 RAEGuard2 PID



产品型号 : FGM-200X

- **引领全球 PID 发展趋势**
采用自主研发的、拥有多项国际专利的第三代本安型 PID 传感器，响应时间更快，抗湿性能更强，测量范围业界最大；无需工具可实现传感器互换，支持离线标定
- **自清洗专利技术**
确保仪表的长期稳定工作，延长传感器使用寿命
- **独有的泵吸式采样**
内置强力采样泵，监测范围大，响应、恢复时间短，使仪器具有敏锐嗅觉 超宽
- **测量范围，量程自由设定**
测量精度达到 ppb 级
- **3G 开放式气路结构**
使检测范围扩大 2 倍，响应时间加快 10s，免维护时间有效延长
- **智能的温度和零点补偿算法**
使仪器表现出更加优良的性能
- **可检测数千种气体**
广谱性检测，内置气体库，方便用户选择
- **多种信号输出**
可微调标准 4~20mA(三线制)、RS485 Modbus、三级开关量输出(常开/常闭可选)
- **友好的人机操作界面**
超大点阵 LCD 液晶显示，支持中英文界面
免开盖，磁棒操作，单人可维护
本地报警指示，一体化声光报警器(选配)
- **不锈钢外壳**
可应用于极其复杂、恶劣的工况环境
- **国际化认证**
通过 ATEX、UL、CSA 等认证，具有国际化高端品质

RAEGuard2 PID 不但兼容 RAEGuard PID 的功能，而且内在性能和外部功能上都有了较大幅度提升，是一款具有隔爆型主机及本安型传感器、固定安装方式的有机气体检测仪。可广泛应用于石油、石化、冶金、化工、环保、造纸、印染、市政、科研、教育、国防等领域。

配置信息

标准配置	检测仪主机、操作说明书、标气罩、安装附件
可选配件	声光报警器、标准气、减压阀等

技术参数

检测原理	光离子化	防护等级	IP65
传感器	智能传感器	环境温度	-40°C ~ +55°C (传感器)
采样方式	泵吸式 / 扩散式	环境湿度	0 ~ 95% RH(无凝露)
量程	0 ~ 100ppm ; 0 ~ 1000ppm (可自由设定)	环境压力	86kPa ~ 106kPa
工作电源	10 ~ 28VDC	外形尺寸	257mmx201mmx107mm(HWD)
最大功率	210mA@24VDC	壳体材料	不锈钢
输出信号	4 ~ 20mA, 可微调	重量	3.5kg
负载阻抗	600Ω	ATEX	主机: Ex d [ia Ga] IIC T4 Gb 智能传感器: Ex ia IIC T4; Ex ia I
其他输出	RS485 Modbus; 三级无源继电器 30VDC 2A 常开 / 常闭可选		
检测精度	±3%F.S.	UL/CSA	Class I, Div. 1, Groups ABCD T4
响应时间 (T90)	<15s	IECEX	主机: Ex d [ia Ga] IIC T4 Gb 智能传感器: Ex ia IIC T4, Ga; Ex ia I
电气接口	3/4"NPT M		
安装方式	2" 立管 / 壁挂安装	防爆认证	主机: Ex d[ia] IIC T4 智能传感器: Ex ia IIC T4
显示方式	智能传感器 128X64 点阵液晶, 支持图文显示		

可燃气体检测器 SP-1102



产品型号 : SP-1102

- **先进的催化燃烧传感器**
仪器采用先进的催化燃烧传感器，具有很强的抗中毒、抗干扰能力
- **简单可靠**
经过十多年的不断改进、应用，仪器至今仍倍受用户青睐
- **多种信号输出**
标准 4 ~ 20mA(三线制)、开关量输出，既可方便接入 PLC/DCS 等工控系统，也可以作为单机控制使用
- **防止误操作**
仪器具有超量程、反极性保护，能避免人为操作不当引起的危险
- **不锈钢传感器组件**
采用不锈钢传感器组件，可应用于极其复杂、恶劣的工况环境
- **丰富的电气接口**
具有 3/4" NPT F、3/4" NPT M、1/2" NPT F/M、G3/4 F/M 等多种电气接口，可供用户选择

SP-1102 是一款隔爆型、固定安装方式的可燃气体检测器。可广泛应用于石油、石化、冶金、化工、消防、燃气、环保、电力、通讯、造纸，印染、污水处理、食品酿造、科研、教育、国防等领域。

技术参数

检测原理	催化燃烧式	安装方式	2" 立管 / 壁挂安装
采样方式	扩散式	防护等级	IP65
工作电源	10 ~ 30VDC	环境温度	-40°C ~ 70°C
最大功率	150mA@24VDC	环境湿度	10 ~ 93% RH (无凝露)
输出信号	4 ~ 20mA	环境压力	86kPa ~ 106kPa
检测精度	±2%F.S.	外形尺寸	157mmx139mmx90mm(HWD)
响应时间 (T90)	<15s	壳体材料	铝合金
负载阻抗	600Ω	重量	1.34kg
其他输出	报警继电器 30VDC 2A (无源)	防爆认证	Ex d ia IIC T4 C6
电气接口	3/4" NPT M (可选 3/4" NPT F、1/2" NPT F/M、G3/4 F/M)	消防证书	073124850014R0M

配置信息

标准配置	检测仪主机、操作说明书、标气罩、安装附件
可选配件	标准气、减压阀等

有毒气体检测器 SP-1104 Plus



产品型号 : SP-1104 Plus / SP-1104 Plus-S

- **智能传感器技术**
采用智能化处理平台和数字化传感器技术, 实现了传感器互换、离线标定和环境自适应功能, 多量程灵活设置
- **简单可靠**
在十多年的行业应用中, 一直倍受用户青睐
- **选择性好**
具有很好的选择性, 避免了其他气体对被检测气体的干扰
- **多种信号输出**
可微调标准 4 ~ 20mA (两线制), 可方便接入 PLC/DCS 等工控系统
- **友好的人机操作界面**
具有现场显示接口, 可与手持显示终端连接, 方便维护、设置
- **防止误操作**
仪器具有超量程、反极性保护, 能避免人为操作不当引起的危险
- **不锈钢外壳 (可选)**
采用不锈钢外壳, 可应用于极其复杂、恶劣的工况环境
- **丰富的电气接口**
具有 3/4" NPT F、3/4" NPT M、1/2" NPT F/M、G3/4 F/M 等多种电气接口, 可供用户选择

SP-1104 Plus 是一款整体隔爆、采用智能化本质安全传感器检测技术、固定安装方式的有毒气体检测器。可广泛应用于石油、石化、冶金、化工、消防、燃气、环保、电力、通讯、造纸, 印染、污水处理、食品酿造、科研、教育、国防等领域。

技术参数

检测原理	电化学	安装方式	2" 立管 / 壁挂安装
采样方式	扩散式	环境温度	-40°C ~ 70°C
工作电源	12 ~ 28VDC	环境湿度	10 ~ 93% RH (无凝露)
最大功率	30mA@24VDC	环境压力	86kPa ~ 106kPa
输出信号	4 ~ 20mA, 可微调	显示方式	手持显示终端
负载阻抗	600Ω	外形尺寸	149mmx155mmx92mm(HWD)(铝合金)
检测精度	±2%F.S.		185mmx210mmx60mm(HWD)(不锈钢)
响应时间 (T90)	<20s	壳体材料	铝合金 / 不锈钢
防护等级	IP65	重量	1.34kg/2.5kg
电气接口	3/4" NPT M (可选 3/4" NPT F、1/2" NPT F/M、G3/4 F/M)	防爆认证	Ex d ia IIC T4 C6

配置信息

标准配置	检测仪主机、操作说明书、标气罩、安装附件
可选配件	手持显示终端、标准气、减压阀等

可燃气体检测仪 SP-2102



产品型号 : SP-2102

- **先进的催化燃烧传感器**
仪器采用先进的催化燃烧传感器，具有很强的抗中毒、抗干扰能力
- **稳定可靠**
在十多年的行业应用中，不断为用户提供持续的安全保障
- **多种信号输出**
标准 4 ~ 20mA (三线制)、两级开关量输出，既可方便接入 PLC/DCS 等工控系统，也可以作为单机控制使用
- **友好的人机操作界面**
直观、清晰的超高亮 LED 显示和本地报警指示
- **免开盖，红外遥控器操作**
一体化声光报警器 (选配)
- **防止误操作**
仪器具有超量程、反极性保护，能避免人为操作不当引起的危险
- **不锈钢传感器组件**
采用不锈钢传感器组件，可应用于极其复杂、恶劣的工况环境
- **丰富的电气接口**
具有 3/4" NPT F、3/4" NPT M、1/2" NPT F/M、G3/4 F/M 等多种电气接口，可供用户选择

SP-2102 是一款隔爆型、固定安装方式的可燃气体检测仪。可广泛应用于石油、石化、冶金、化工、消防、燃气、环保、电力、通讯、造纸，印染、污水处理、食品酿造、科研、教育、国防等领域。

技术参数

检测原理	催化燃烧式	安装方式	2" 立管 / 壁挂安装
采样方式	扩散式	其他输出	报警、故障继电器 30VDC 2A (无源)
工作电源	10 ~ 30VDC	环境温度	-40°C ~ 70°C
最大功率	150mA@24VDC	环境湿度	10 ~ 93% RH (无凝露)
输出信号	4 ~ 20mA	环境压力	86kPa ~ 106kPa
负载阻抗	600Ω	显示方式	LED
检测精度	±2% F.S.	外形尺寸	206mmx189mmx118mm(HWD)
响应时间 (T90)	<15s	壳体材料	铝合金
防护等级	IP65	重量	2.2kg
电气接口	3/4" NPT M (可选 3/4" NPT F、1/2" NPT F/M、G3/4 F/M)	防爆认证	Ex d ia IIC T4 C6
		消防证书	073124850015R0M

配置信息

标准配置	检测仪主机、操作说明书、标气罩、安装附件
可选配件	声光报警器、遥控器、标准气、减压阀等

有毒气体检测仪 SP-2104



产品型号 : SP-2104

- **选择性好**
具有很好的选择性，避免了其他气体对被检测气体的干扰
- **稳定可靠**
在十多年的行业应用中，不断为用户提供持续的安全保障
- **多种信号输出**
标准 4 ~ 20mA (三线制)、两级开关量输出，既可方便接入 PLC/DCS 等工控系统，也可以作为单机控制使用
- **友好的人机操作界面**
直观、清晰的超高亮 LED 显示和本地报警指示
免开盖，红外遥控器操作
一体化声光报警器（选配）
- **防止误操作**
仪器具有超量程、反极性保护，能避免人为操作不当引起的危险
遥控器具有探测器识别功能，可实现一对一操作
- **不锈钢传感器组件**
采用不锈钢传感器组件，可应用于极其复杂、恶劣的工况环境
- **丰富的电气接口**
具有 3/4" NPT F、3/4" NPT M、1/2" NPT F/M、G3/4 F/M 等多种电气接口，可供用户选择

SP-2104 是一款隔爆型、固定安装方式的有毒气体检测仪。可广泛应用于石油、石化、冶金、化工、消防、燃气、环保、电力、通讯、造纸，印染、污水处理、食品酿造、科研、教育、国防等领域。

技术参数

检测原理	电化学	电气接口	3/4" NPT M
采样方式	扩散式		(可选 3/4" NPT F、1/2" NPT F/M、G3/4 F/M)
工作电源	10 ~ 30VDC	环境温度	-40°C ~ 70°C (极限值)
最大功率	60mA@24VDC	环境湿度	10~93% RH (无凝露)
输出信号	4 ~ 20mA	环境压力	86kPa ~ 106kPa
负载阻抗	600Ω	显示方式	LED
其他输出	报警、故障继电器 30VDC 2A (无源)	外形尺寸	239mm × 189mm × 118mm(HWD)
检测精度	±2%F.S.	壳体材料	铝合金
响应时间 (T90)	<20s	重量	2.2kg
防护等级	IP65	防爆认证	Ex d ia IIC T4 C6

配置信息

标准配置	检测仪主机、操作说明书、标气罩、安装附件
可选配件	声光报警器、遥控器、标准气、减压阀等



有毒气体检测仪 SP-3104 Plus

- **本质安全技术**
保证本仪器可以使用于“爆炸性气体混合物连续或长时间存在的场所”（0区）
- **智能传感器技术**
采用智能化处理平台和数字化传感器技术，实现了传感器互换、离线标定和环境自适应功能，及多量程灵活设置
- **选择性好**
具有很好的选择性，避免了其他气体对被检测气体的干扰
- **多种信号输出**
可微调标准 4 ~ 20mA（两线制），可方便接入 PLC/DCS 等工控系统友好的人机操作界面直观、清晰的大字符 LCD 液晶显示和本地报警指示磁棒操作，免开盖操作
- **防止误操作**
仪器具有超量程、反极性保护，能避免人为操作不当引起的危险

产品型号：SP-3104 Plus

SP-3104 Plus 为 SP-3104、SP-3101 的升级产品，是一款本质安全型（ia）、固定安装方式的有毒气体检测仪。可广泛应用于石油、石化、冶金、矿业、电力、通讯、造纸，印染、粮食储备、污水处理、食品酿造、科研、教育、国防等领域。

技术参数

检测原理	电化学	安装方式	2" 立管 / 壁挂安装
传感器	智能传感器	电气接口	内径 ϕ 10 电缆接头
采样方式	扩散式	环境温度	-40°C ~ 70°C（极限值）
工作电源	10 ~ 30VDC	环境湿度	10 ~ 93% RH（无凝露）
最大功率	30mA@24VDC	环境压力	86kPa ~ 106kPa
输出信号	4 ~ 20mA，可微调	显示方式	128 × 64 点阵 LED 超大液晶显示
负载阻抗	600 Ω	外形尺寸	255mmx150mmx83.5mm(HWD)
检测精度	\pm 2%F.S.	壳体材料	铝合金
响应时间 (T90)	<20s	重量	1.5kg
防护等级	IP65	防爆认证	Ex d ia IIC T4 C6

配置信息

标准配置	检测仪主机、操作说明书、标气罩、安装附件
可选配件	标准气、减压阀等

一氧化碳气体检测报警仪 SP-1204A



产品型号 : SP-2104A

- **针对性强**
专门为非防爆要求场所人员的健康和安​​全提供保护
- **稳定可靠**
在十多年的行业应用中，不断为用户提供持续的安全保障
- **选择性好**
具有很好的选择性，避免了其他气体对被检测气体的干扰
- **数据存储功能**
可存储多达 900 条报警记录，便于查询
- **多种信号输出**
标准 4~20mA 同步输出、RS485 Modbus、有源开关量输出（关断延时 0 ~ 300s 可设定），既可方便接入 PLC/DCS 等工控系统，也可以作为单机控制使用
- **友好的人机操作界面**
超高亮 LED 显示，直观、清晰
免开盖，红外遥控器操作
- **现场声光指示**
多达 7 种声光指示，不同声光信号指示不同报警级别，可直观、清晰的为人员提供当前环境气体浓度信息

SP-1204A 是一款小型化、专门用于对环境一氧化碳气体进行监测、采用固定安装方式的气体检测报警仪。可广泛应用于石油、石化、冶金、化工、医药、市政、仓储、污水处理、造纸业、电厂等领域的非防爆场所。

技术参数

检测原理	电化学	报警值设定范围	一级报警值 : 0 ~ 300ppm
采样方式	扩散式		二级报警值 : 300 ~ 1500ppm
工作电源	220VAC 50Hz	环境温度	-40°C ~ 70°C (极限值)
最大功率	1A@220VAC	环境湿度	10~93% RH (无凝露)
检测精度	± 5%F.S.	环境压力	86kPa ~ 106kPa
响应时间 (T90)	<30s	显示方式	LED
输出信号	4 ~ 20mA 模拟量同步输出 (无源)	外形尺寸	288mm × 210mm × 90.5mm (HWD)
其他输出	开关量 220VAC 50Hz, 1A (有源) RS485 Modbus	壳体材料	铝合金
		重量	3.8kg

配置信息

标准配置	检测仪主机、操作说明书、标气罩、安装附件
可选配件	遥控器、标准气、减压阀等

壁挂式可燃气体报警控制器 SP-1003 Plus-16



产品型号 : SP-1003 Plus-16

● **测量精确、稳定**

控制器的 CPU 采用 ARM, 运算速度快、精度高、可靠性强, 工作稳定

● **显示简洁、醒目**

主、辅显示区分开, 直观、清晰主显示区采用大屏幕点阵 LCD 液晶, 实时显示气体浓度、报警部位、系统时间等信息, 中文操作菜单

辅显示区采用高亮 LED 显示, 指示报警信息

● **多种信号输出**

4~20mA 同步输出, RS485 Modbus 及 RS232, 8 个可编程及 3 个公共开关量输出 (关断延时 0~60s 可设定), 3 个公共开关量分别为一级报警、二级报警和故障, 可方便接入 PLC/DCS 等工控系统及外部设备

● **现场声光指示**

现场声光指示, 可直观、清晰的为管理人员提供当前被监测环境危险级别信息两级报警值设定, 不同声光信号指示不同报警级别

报警声压级可设定 65dB、95dB、115dB

● **功能齐全**

可存储 1000 条以上报警记录, 便于查询、管理

具有锁定显示和自检功能, 便于维修 带备用电源, 保证主电被切断后, 依然可正常工作 2h 以上具有备电电压报警功能, 报警时间大于 1h

● **操作简单**

独立的用户操作区, 接线简单、明了

● **安装方便**

提供安装板, 方便用户选择任意合适的位置固定

● **认证**

满足 GB16808-2008

SP-1003 Plus-16 采用壁挂式安装方式的可燃气体报警控制器。适用于各种标准 4~20mA 信号的测量与控制。可广泛应用于石油、化工、冶金、矿业、消防、燃气、环保、电力、通讯、造纸、印染、粮食储备、城市供水、污水处理、食品、科研、教育、国防等领域。

技术参数

工作电源	220VAC +10%, -15% ;50Hz ±5Hz	报警输出	3 个公共继电器, 分别为公共一级、公共二级、公共故障报警继电器输出, 8 个可编程继电器
最大工作电流	1A @ 24VDC		触点容量
备用电源	24VDC, 7.2Ah	通讯接口	RS-485, MODBUS
输出电源	24VDC, 500mA		RS-485 MODBUS (RS-232)
工作方式	巡检	环境温度	-20°C ~ +55°C
功率	80W (满载)	环境湿度	0 ~ 99% RH (无凝露)
输入信号	4 ~ 20mA (2 线 / 3 线 检测器)	环境压力	86 ~ 106kPa
输出 / 报警	4 ~ 20mA / 每两通道 (可选)	显示方式	240 × 128 点阵 LCD, 带蓝背光
报警记录	首报通道号显示、报警部位显示、报警事件记录、时间、浓度等		分辨率
		报警设定	越限报警 (高于设定值报警, 两级可设); 区间报警 (适用于氧气)
报警功能	各级独立的 LED 灯指示和不同频率的声响报警区分不同报警等级, 报警声压级可设定 (65dB、95dB、115dB)	外形尺寸	500mm × 335mm × 125mm (HWD)
		外壳颜色	灰
		重量	15kg
		CCCF	取证中

可燃气体报警控制器 SP-3200



产品型号：SP-3200

- **超大彩色液晶触摸屏**
800×480 高分辨率，体验精致、自然、通透的高清盛宴
65 万色 TFT 数字真彩，丰富的图形库，享受超顶级震撼画质
抗干扰性能达到工业 III 级标准，采用 LED 背光源
CPU 采用 ARM9 内核、400M 主频，支持 U 盘备份恢复，功能更强大
低功耗，整机功耗仅 6W，发展绿色工业，倡导能源节约
- **操作系统**
仪器采用 Windows CE，使工作稳定、可靠，便于二次开发
- **直观、方便**
信息显示直观、清晰；用户操作方便、快捷
- **多通道独立采样**
控制器可接 32 路气体探测器，极大的降低了用户的配套成本
- **功能强大**
可存储 1000 条报警记录，便于查询
具有记录历史数据、U 盘数据导出、趋势图显示功能，便于用户保存分析
具有锁定和自检功能，便于维修
具有身份识别功能，便于管理
主备电无缝隙切换，保证主电被切断后，仪器依然可正常工作 2h 以上
具有备电欠压报警功能，报警时间大于 1h
支持用户定制化应用

● **现场声光指示**

现场声光指示，可直观、清晰的为管理人员提供当前被监测环境危险级别信息
三级报警值设定，不同声光信号指示不同报警级别

● **认证**

满足 GB 16808-2008

● **多种信号输出**

RS485 Modbus 及 RS232、9 个可编程及 3 个公共开关量输出（关断延时 0~60s 可设定），3 个公共开关量分别为故障、一级报警、二级报警，可方便接入 PLC/DCS 等工控系统及外部设备
屏蔽功能
系统可任意屏蔽探测器或输出继电器，便于用户在线检修
屏蔽状态实时显示并可解除

● **自我管理功能**

通过 CPU 集中管理各模块的运行状态，快速判断故障点，便于维修

SP-3200 是一款智能型、采用壁挂式安装方式的可燃气体报警控制器，适用于各种标准 4~20mA 信号的测量与控制，可广泛应用于石油、化工、冶金、矿业、消防、燃气、环保、电力、通讯、造纸、印染、粮食储备、城市供水、污水处理、食品、科研、教育、国防等领域。

技术参数

电源输入	220VAC/50Hz +10%,-15%	一级 / 二级 / 三级	触屏设定
备电工作电流	5A(正常), 10A(最大)	报警范围	
输出电源	24VDC, 120mA(正常), 150mA(最大)	测量气体量程	触屏设定
功率	240W	测量气体探头屏蔽触	触屏设定
最大工作电流	5.5A(24VDC)	报警延时时间	触屏设定
输入信号	4~20mA	历史数据查询	查看报表、数据曲线、U 盘导出
输出信号	3 路公共继电器输出(故障 / 一级 / 二级); 9 路可编程继电器报警输出	历史报警查询	查看报表、U 盘导出
继电器输出触点容量	1 个扩展 RS485, 30VDC 5A	工艺流程图或平面图	根据用户要求设计
数字通讯接口	220VAC 2A, 30VDC 5A	报警记录	1000 条报警记录, 自动溢出
声报警	95 dB/100cm	用户管理	2 级密码
备电工作时间	>2h	环境温度	-20°C ~ +50°C
备电欠压持续报警时间	>1h	环境湿度	10~90% RH(无凝露)
显示方式	7" 液晶触摸屏	环境压力	86kPa ~ 106kPa
显示精度	>±1%	防护等级	IP22(WHD)
报警显示	首报、最新报警状态、报警浏览、报警查询	外形尺寸	400mm × 700mm × 160mm(WHD)
		重量	33kg

插卡式报警控制器 FMC-1000



产品型号 : FMC-1000

● **模块化设计**

控制器采用模块化设计, 使用、维修方便
主控卡集中显示系统信息
通道卡灵活配置, 独立显示本通道检测数据, 具有报警记录存储、查询功能
多种通讯模块可选 (以太网、无线)
4 ~ 20mA 输入隔离模块 (选配)
4 ~ 20mA 输出模块 (选配) 继电器输出模块 (选配)
备用电源模块 (选配)

● **可靠稳定**

主控卡与通道卡, 通道卡与通道卡之间互不依赖, 各自独立工作

● **集成度高**

控制器采用标准 19" / 3U 盘装结构, 可与各种工控系统集成 可扩展性强
1 个主控卡最多可带 48 个通道卡, 同时主控卡也可作为通道卡使用

● **友好的人机操作界面**

点阵 LCD 液晶显示, 支持中英文显示
可自由设定显示分辨率, 支持多种气体设置和测量单位

● **多种信号输出**

可微调标准 4 ~ 20mA 同步输出、RS485 Modbus、每通道提供可编程 3 级报警和 1 级故障开关量输出, 可方便接入 PLC/DCS 等工控系统

● **现场声光指示**

现场声光指示, 可直观、清晰的为管理人员提供当前被监测环境危险 级别信息
三级报警值设定, 不同声光信号指示不同报警级别

FMC-1000 是一款智能型、采用通道独立工作与集中控制工作相结合模式的盘装结构报警控制器。适用于各种标准 4~ 20mA 信号的测量与控制。可广泛应用于石油、化工、冶金、矿业、消防、燃气、环保、电力、通讯、造纸、印染、粮食储备、城市供水、污水处理、食品、科研、教育、国防等领域。

技术参数

工作电源	220VAC, 50Hz (0.5A) 或 24VDC (3A)	报警输出	每通道一级, 二级, 三级, 故障报警继电器输出 (可选)
最大工作电流	1A @ 24VDC		
备用电源	消防型选配	通讯接口	RS-485 MODBUS RS-485 MODBUS (RS-232)
输出电源	24VDC, 500mA		
工作方式	各通道独立	环境温度	-20° C ~ +55° C
功率	100W (满载)	环境湿度	0 ~ 99% RH (无凝露)
输入信号	4 ~ 20mA (2 线 / 3 线 检测器)	环境压力	86 ~ 106kPa
输出 / 报警	4 ~ 20mA 同步输出 (无源) / 每通道 (可选)	显示方式	96 × 128 点阵 LCD, 带背光
报警记录	时间、浓度、报警保持、最先报警指示	分辨率	可设定 (1, 0.1, 0.01)
报警设定	越限报警 (高于设定值报警, 三级可设), 区间报警 (适用于氧气)	测量精度	0.2% (读值)
报警功能	各级独立的 LED 灯指示和不同频率的声响报警区分不同报警级别	外形尺寸	133mm × 482.6mm × 250mm (HWD)
		外壳颜色	铝白
触点容量	220VAC, 5A		

壁挂式报警控制器 SP-1003 系列



产品型号：SP-1003

- **产品系列化固**
采用壁挂式及盘装式，包含 2 路、4 路、8 路、16 路控制器，满足不同用户的需求
- **多种信号输出**
RS485、每通道 2 级无源开关量输出（关断延时 0~60min 可设定），可方便接入 PLC/DCS 等工控系统
- **友好的人机操作界面**
2、4、8 路采用超高亮 LED 显示，直观、清晰
16 路采用大屏幕点阵 LCD 液晶显示，中文菜单
- **现场声光指示**
现场声光指示，可直观、清晰的为管理人员提供当前被监测环境危险级别信息
两级报警值设定，不同声光信号指示不同报警级别
- **功能齐全**
可存储报警记录，便于查询、管理
具有锁定显示和自检功能，便于维修
带备用电源，保证主电被切断后，依然可正常工作 2h 以上

SP-1003 系列控制器采用壁挂式及盘装式安装方式的气体报警控制器。适用于各种标准 4~20mA 信号的测量与控制。可广泛应用于石油、化工、冶金、矿业、消防、燃气、环保、电力、通讯、造纸、印染、粮食储备、城市供水、污水处理、食品、科研、教育、国防等领域。

技术参数

工作电源	220VAC, 50Hz(0.5A)	通讯接口	RS485
备用电源	2 通道 12V, 2.2Ah; 4/8/16 通道 12V, 7Ah	环境温度	-20° C ~ +55° C
输出电源	16VDC, 500mA	环境湿度	0 ~ 99% RH(无凝露)
输出电源	各通道独立	环境压力	86 ~ 106kPa
采样速率	2/4/8 路 : 125 毫秒 / 路, 16 路 : 62.5 毫秒 / 路	显示方式	2/4/8 路 : 超高亮 LED; 16 路 : 240 × 64 点阵 LCD
功率	2 路 20W, 4 路 30W, 8 路 50W, 16 路 80W(满载)	分辨率	0.01(0 ~ 99)/0.1(100 ~ 999)/1(1000 ~ 2000)/0.1(氧气)
输入信号	4 ~ 20mA(2 线 / 3 线 检测器)	测量精度	< ± 1%
报警记录	最先报警通道号显示、报警部位显示、报警事件记录	外形尺寸	320mm × 220mm × 100mm(HWD)/2 路
报警设定	越限(上限)报警, 两级限值可设		470mm × 310mm × 115mm(HWD)/4、8 路
报警功能	各级独立的 LED 灯指示和不同频率的声响报警区分不同报警级别		500mm × 350mm × 135mm(HWD)/16 路壁挂
报警输出	两级无源报警继电器 / 路	重量	6.0kg/2 路; 12.0kg/4、8 路; 13.0kg/16 路
触点容量	220VAC, 5A	CMC	京制 00000301 号

智能气体探测系统 Sieger System 57

一个控制技术的世界

- 高精度，智能控制
- 主要 / 推荐报警选项
- 配置紧凑
- 灵活的 I/O 配置
- 继电器输出选项

System 57——火灾气体控制中心

近半个世纪以来，Sieger 气体探测系统为保护设备和人员防止易燃和有毒气体的危害提供了所需的安全。在全球范围内，它们被安装应用在各种条件下，从简单的小规模系统到世界上最大的完全集成火灾气体探测系统。

为了满足每个独立应用的特殊需要，要求控制系统具有无限的灵活性。Sieger System 57 的模块化设计方法允许您详细定义满足自己需要的特殊控制和报警参数。

System 57 可连接可燃和有毒气体探测器、大范围的火灾、烟感以及温度探测器和手动报警按钮。有效输出包括继电器、模拟信号和工业标准数据信号。有壁挂式安装或盘架式安装两种外观可选。

System 57 可以单独使用或集成于火气探测系统。

无论大型或小型的应用，我们的销售工程师和客户服务代表都将研究您的要求并推荐最适合您的控制系统。



简单系统构成

机架	立式 / 盘装式
电源	50 瓦
直流输入卡	2 安
控制卡	校准、报警设置、诊断等
通道卡	1 通道 / 4 通道
接线卡	1 通道接线卡 / 4 通道接线卡
火焰控制卡	可连接火焰探测器 / 烟感 / 温感
继电器接线卡	接线和继电器输入输出

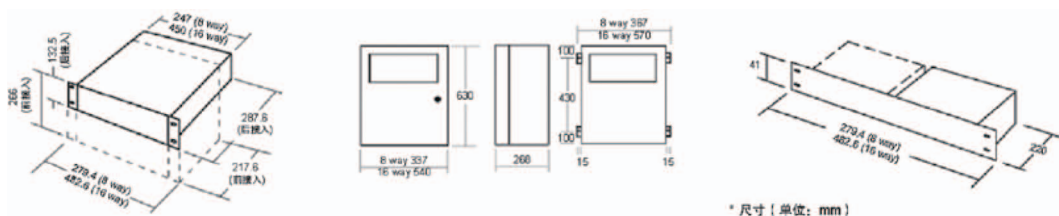
技术概要 Technology Overview >

5704F 火灾报警卡规格	5704 火灾报警卡	2704 火灾状态仪表板
音频输出	-	1米处 60dB
遥控设备	确认、复位和静音	-
供给电压	21V ~ 32VDC	18V ~ 32VDC
功耗	2W	0.75W
操作温度	-5° C ~ +55° C	
贮存温度	-25° C ~ +55° C	
操作湿度	20 % ~ 90% RH(无冷凝)	
尺寸	3U高 × 25mm宽	
重量	175g	75g
许可	EN50270	

5704F 火灾报警卡规格	
机柜	
材料	低碳钢
颜色	RAL-7015-石板灰
铰链	左手边
锁	右手边
机架装配	8路: 半 19" 标准宽度 16路: 19" 标准宽度
预设的压盖入口	8路: 2 × M25; 2 × PG16; 8 × M20; 6 × PG11 16路: 3 × M25; 4 × PG16; 16 × M20; 10 × PG11
环护等级	IP54
安装板	8路: 120mm 高 × 220mm 宽 16路: 120mm 高 × 440mm 宽
接地点	主机箱: M6. 门: M5
安装架孔	直径 10mm
重量	8路: 10.0kg 16路: 13.5kg
支架	
材料	镀锌钢
颜色 (安装架)	PAL-7015-石板灰
机架	8路: 半 19" 剖面 16路: 19" 通用剖面
接地点	M5 双头螺旋
安装架孔	∅ 6mm
电源电压	18VDC~32VDC
功耗	1.5W
操作温度	-5° C ~ +55° C
贮存温度	-25° C ~ +55° C
操作湿度	0 ~ 99%RH(无冷凝)

柜式机架和电源规格 (续)	
支架 (续)	
重量	8路前接口 3.9kg 16路前接口 5.8kg 8路后接口 2.8kg 16路后接口 4.1kg
(包括工程技术卡 & DC 输入卡)	
认证	EN50270
电源	
电源电压	交流: 85V ~ 264V; 47Hz ~ 440Hz 直流: 110V ~ 340V
冲击电流	一般 50W 满负荷 230V 输入时 30A
输出电压	24V 直流 ± 10%
电源额定值	8-路: 50W 可升级至 100W 16-路: 50W 可升级至 200W
过载保护	最多超过额定值的 105%, 自动恢复
过电压保护	最多操作额定值的 115%
安装	8-路 50W 可升级到 100W 16-路 19" 标准宽度
接地点	M5 双头螺旋
安装架孔	∅ 6mm
操作温度	-25° C ~ +55° C
操作湿度	0 ~ 99%RH(无冷凝)
重量	8路, 50W 0.96kg 16路, 50W 0.96kg 组件: 815g 50W 模块 230kg
颜色	前面: RAL-7015-石板灰 机身: 黑色阳极
许可	EN50270

柜式机架和电源尺寸图



5701/4 气体卡规格		
控制卡	5701 控制卡	5701 控制卡
背光 LCD 显示	柱状图 + 峰值读数, 数字, 字母数字	柱状图 + 峰值读数, 数字, 字母数字
前仪表板设备	红色 LED: A1, A2, A3 黄色 LED: 故障, 禁止 绿色 LED: 电源 按钮: 报警复位 / 卡选择	CH1-4 LEDs: A1, A2, A3, 故障, 禁止每通道 注意 LED: 卡故障, 升级报警, 报警测试 绿色 LED: 电源 按钮: 报警复位 / 卡选择
远程设备	禁止和远程报警复位	禁止和远程报警复位
电压	18VDC ~ 32VDC	18VDC ~ 32VDC
功耗	催化: 3.75W 4-20mA: 3.25W	催化: 12.8W 4-20mA: 8.4W
显示 / 报警点	线性: 1%FSD 重复性: 1%FSD	线性: 2%FSD 重复性: 2%FSD
电子漂移	少于 2%/6 个月	少于 3%/6 个月
操作温度	-5°C ~ +55°C	-5°C ~ +55°C
贮存温度	-25°C ~ +55°C	-25°C ~ +55°C
操作湿度	20% ~ 90%RH(无冷凝)	20% ~ 90%RH(无冷凝)
尺寸	3U 高 × 25mm 宽	3U 高 × 25mm 宽
重量	165g	165g
论证标准	EN50270	EN50270
催化桥输入		
驱动方法	恒定电流	恒定电流
电流范围	70mA ~ 283mA	90mA ~ 315mA
满刻度范围	15mV ~ 600mV	15mV ~ 300mV
最大线路电阻	250mA 时 40 ohms(包括传感器)	250mA 时 40 ohms(包括传感器)
4-20mA 输入		
回路电压	23V ± 5% 独立的	23V ± 5% 独立的
传感器配置	电流有源或无源	电源
信号测量范围	0 至 25mA	0 至 25mA
最大回路电阻	500 ohms(包括传感器)	500 ohms(包括传感器)
模拟输出选择		
信号测量范围	0 至 20mA 或 4 至 20mA	0 至 20mA 或 4 至 20mA
输入线性	优于 2% FSD	优于 2% FSD
输入重复性	优于 1% FSD	优于 1% FSD
配置	独立电流有源或无源	每个卡独立电流有源或无源(有外部供给)

接口卡规格	5701 接口继电器卡	5704 接口继电器卡	5704 接口继电器卡
继电器触电	250VAC/32VDC 时 5A(无电感)		
继电器操作	可选择的常开常闭, 正常有源或无源		
功耗	先进先出接口卡 0.0W	四继电器接口 1.7W	六继电器接口 2W
	双 SPCO 卡 0.8W	继电器接口组件 6.5W	继电器接口组件 6.5W
	三 SPCO 卡 1.0W		
	三 SPCO 卡 1.6W 高完整性卡 1.7W		
终端设备	接受达 2.5mm ² (14AWG)		
操作温度	-5°C ~ +55°C		
贮存温度	-25°C ~ +55°C		
操作湿度	20%~99%RH(无冷凝)		
重量	先进先出接口卡 95g	四继电器接口 230g	六继电器接口 250g
	双 SPCO 卡 155g	继电器接口组件 500g	继电器接口组件 500g
	三 SPCO 卡 205g		
	三 DPCO 卡 245g		
	高完整性卡 255g		
许可	EN50270		

多光谱三重红外火焰探测器 FS24X



FS24X 是采用最新的高科技多频段（三重红外 / 可见光）检测的火焰探测器，使用专利的宽频红外结合 4.3 微米红外及可见光探测技术，FS24X 使火焰探测技术有了巨大的飞跃，尖端的软件及双微处理器保证了 FS24X 拥有最强大的火焰检测及避免误报警的能力。

宽频红外技术采用高速晶体传感器，可检测到各种类型火焰，包括碳氢类及非碳氢类火焰，同时可工作在各种天气条件及使用环境下。

双微处理器提供可有效避免误报警，提高运行稳定性，主处理器用于高速数据采集及信号处理，辅助处理器负责处理传感器数据，自检和支持平台运转，内置的存储器用于记录事件数据。

FSX 系列火焰探测器使用专利的 FirePic 数据记录功能，可记录起火前数据用于火场分析及起火原因调查，另外，独特的实时图表功能 (RTG™) 可提供探测器的真实原始数据，结合实时输出功能，FS24X 可用于各种工业场所。

FS24X 可探测到 200 英尺远的一平方英尺烷火焰，同时探测面积也高于其它类型的多频红外探测器。

产品特点

- 专利的宽频红外技术
- 专利的频率分析系统
- 可见光传感器保证报警准确性
- 可选的检测灵敏度
- 110° 锥形可探测区域
- 双处理器保证性能可靠
- 内置时钟
- FirePic™ 起火事件记录
- 带有日期及时间的数据记录
- RS-485 ModBus 通讯模块
- 4-20 mA 模拟输出（源型或漏型）
- 警报，故障及辅助继电器
- 自动的光路及电气自检
- 工作温度范围宽广
- 专利的模块化设计便于现场安装
- 两个 3/4" NPT 或 25mm 电缆接口
- 低功耗
- 很强的抗电磁干扰能力
- FM, ATEX, CE 认证

优点

- 可在各种环境条件下检测碳氢或非碳氢燃料火焰
- 用户可选输出方式
- 避免各种环境下的误报警
- 工作可靠性高，几乎无需维护
- PC 软件和连接模块 (FSIM) 用于故障诊断及下载事件记录
- 三年质保
- 便于更换模块
- 可使用测试灯进行人工测试

技术参数 Technical parameters

探测视角	110 度锥形区域	温度范围	操作温度 -40 ~ +85° C -50 ~ +110° C 可选
灵敏度	极高 / 高 / 中 / 低 可选		存储温度 -55 ~ +110° C
响应时间	100 英尺距离 1 平方英尺 庚烷火焰 3 ~ 5 秒	湿度范围	5 ~ 95% 非冷凝
	200 英尺距离 1 平方英尺 庚烷火焰 3 ~ 10 秒		
光学灵敏度	可见光 400 ~ 700 纳米	振动	超过军用标准 810C 方法 514. 2, CurveAW12
	近红外 0.7 ~ 1.1 微米	接线	12 AWG (3.31mm ²) to 22 AWG (0.326mm ²) 屏蔽电缆
	宽频红外 1.1 ~ 7 微米	接线口	标准 2 × 3/4" NPT; 可选 2 × 25mm
	宽频红外 3.0 ~ 5.0 微米	外壳材料	铝合金; 可选 SS316 不锈钢
工作电压	18-32VDC, 额定 24VDC	防护等级	NEMA 4 & 4X, IP66
工作电流	工作 56mA@24VDC	论证	FM: Class I, Div. 1 & 2, Groups B, C, & D Class II, Div. 1&2 Groups E, F, & G Class III
	报警 106mA@24VDC		ATEX: EEx d IIB + H (T4-T6)
	加热 155mA- 可选	重量	铝合金 1.6Kg; 不锈钢 3.2Kg
继电器连接	1amp @ 24 VDC	安装	可选不锈钢旋转安装支架
模拟输出	0 ~ 20mA	质保	从发货之日起计 3 年
指示灯	电源 - 蓝色 LED	数据通讯	
	报警 - 红色 LED		
故障 - 黄色 LED			
以下四种可选			
数据通讯	4-20mA		
	RS-485 Modbus		
	RS-485 Firebus II		
	HART 需另加模块		

*** 另有 90 度视角 FS24ND 可供选择**

多频红外 / 紫外火焰探测器 FS20X



FS20X 是采用最新的高科技多频段（红外 / 红外 / 紫外 / 可见光）检测的火焰探测器，FS20X 整合了红外 / 红外 / 可见光传感器及防日光干扰的紫外传感器，相比于传统的紫外 / 红外火焰探测器，FS20X 可提供更快速，更低误报警的检测，也具有更宽的温度范围及更大的检测范围。

FS20X 探测器使用专利的运算和数据处理技术以及火焰分析技术，可应用于各种火焰的探测需求，包括碳氢或非碳氢火焰，可应用于各种工业环境，双微处理器提供可有效避免误报警，提高运行稳定性，主处理器用于高速数据采集及信号处理，辅助处理器负责处理传感器数据，自检和支持平台运转，内置的存储器用于记录事件数据。

FS20X 可探测到 200 英尺远的一平方英尺庚烷火焰，同时探测面积也高于其它类型的紫外 / 红外探测器。

产品特点

- 专利的宽频红外技术结合紫外光检测
- 专利的频率分析系统
- 可见光传感器保证报警准确性
- 可选的检测灵敏度
- 90° 锥型探测角度带日光免疫
- 双处理器保证性能可靠
- 内置时钟
- FirePic™ 起火事件记录
- 带有日期及时间的数据记录
- RS-485 ModBus 通讯模块
- 4-20 mA 模拟输出（源型或漏型）
- 警报，故障及辅助继电器
- 自动的光路及电气自检
- 工作温度范围宽广
- 专利的模块化设计便于现场安装
- 两个 3/4" NPT 或 25mm 电缆接口
- 低功耗
- 很强的抗电磁干扰能力
- FM 认证

优点

- 可在各种环境条件下检测碳氢或非碳氢燃料火焰
- 电焊光免疫
- 避免各种环境下的误报警
- 工作可靠性高，几乎无需维护
- PC 软件和连接模块（FSIM）用于故障诊断及下载事件记录
- 三年质保

技术参数 Technical parameters >

探测视角	90 度锥形区域	温度范围	操作温度 -40 ~ +85° C -50 ~ +110° C 可选
灵敏度	极高 / 高 / 中 / 低 可选		存储温度 -55 ~ +110° C
响应时间	100 英尺距离 1 平方英尺 庚烷火焰 3 ~ 5 秒	湿度范围	5 ~ 95% 非冷凝
	200 英尺距离 1 平方英尺 庚烷火焰 3 ~ 10 秒		
光学灵敏度	紫外光 185 ~ 260 纳米	振动	超过军用标准 810C 方法 514.2, Curve AW12
	可见光 400 ~ 700 纳米	接线	12 AWG (3.31mm ²) to 22 AWG (0.326mm ²) 屏蔽电缆
	近红外 0.7 ~ 1.1 微米	接线口	标准 2 × 3/4" NPT; 可选 2 × 25mm
	宽频红外 1.1 ~ 3.5 微米	外壳材料	铝合金; 可选 SS316 不锈钢
工作电压	18-32VDC, 额定 24VDC	防护等级	NEMA 4 & 4X, IP66
工作电流	工作 83mA@24VDC	论证	FM: Class I, Div. 1 & 2, Groups B, C, & D Class II, Div. 1&2 Groups E, F, & G Class III
	报警 133mA@24VDC		ATEX: EEx d IIB + H (T4-T6)
	加热 155mA- 可选	重量	铝合金 1.6Kg; 不锈钢 3.2Kg
继电器连接	1amp @ 24 VDC	安装	可选不锈钢旋转安装支架
模拟输出	0 ~ 20mA	质保	从发货之日起计 3 年
指示灯	电源 - 蓝色 LED 报警 - 红色 LED 故障 - 黄色 LED		
	以下四种可选 4-20mA		
数据通讯	RS-485 Modbus		
	RS-485 Firebus II		
	HART 需另加模块		

紫外 / 红外火焰探测器 SS4-A2



SS4-A2 型火焰探测器采用世界领先的紫外 / 红外探测技术并成功应用于全世界数千处场合中。SS4-A2 可探测从紫外光、可见光到宽频红外的辐射能量，可对各种类型的火焰报警，可探测 120° 锥形区域，与同类产品相比其探测范围最宽，灵敏度要高出四倍，该火焰探测器采用久经考验的微处理器运算法则结合完整的光谱信息，有效的确保了对电弧焊光以及通常的紫外光的误报警免疫。

特性

- Multi-Spectrum 可探测紫外、可见及宽频红外光光谱
- 有效避免误报警
- 可探测碳氢和非碳氢类火焰
- 对日光免疫的大角度探测范围
- 可选的探测灵敏度
- 运行温度范围广
- 防爆外壳
- 兼容各种消防系统

探测器规格

灵敏度：可选 60/45/30/15 英尺距离, 1 平方英尺汽油火焰
 响应时间：60 英尺距离 1 平方英尺汽油火响应时间 2 ~ 5 秒
 探测范围：锥形区域 120 度范围内
 光谱灵敏度：紫外光：185 至 260nm 红外光：700 至 3500nm
 可见光：400 至 700nm
 输入功率：24VDC(20.5 至 34VDC)
 继电器输出：1.0A/24VAC
 工作温度：-40 至 +85°C
 湿度等级：10 至 90%RH, 无凝结
 防爆级别：class I, Div1 和 2, 组别 B、C 和 D
 class II, Div1 和 2, 组别 E、F 和 G
 class III

*** 另有用于探测氢气及非碳氢类火焰的 SS4-AS 可供选择**

紫外火焰探测器 SS4-AUV



SS4-AUV 型火焰探测器采用世界领先的紫外探测技术，可探测紫外光的辐射能量，可对各种类型的火焰报警，可探测 120° 锥形区域，与同类产品相比其探测范围最宽，灵敏度要高出四倍，该火焰探测器采用久经考验的微处理器运算法则结合完整的光谱信息，有效的确保了对电弧焊光以及通常的紫外光的误报警免疫。

特性

- 抗日光干扰的紫外探测
- 有效避免误报警
- 超长寿命紫外传感器
- 可探测碳氢及非碳氢火焰
- 对日光免疫的大角度探测范围
- 可选的探测灵敏度
- 运行温度范围广
- 防爆外壳
- 兼容各种消防系统

探测器规格

灵敏度：可选 60/45/30/15 英尺距离, 1 平方英尺汽油火焰
 响应时间：60 英尺距离 1 平方英尺汽油火响应时间 2 ~ 5 秒
 探测范围：锥形区域 120 度范围内
 光谱灵敏度：紫外光：185 至 260nm
 输入功率：24VDC(20.5 至 34VDC)
 继电器输出：1.0A/24VAC
 工作温度：-40 至 +85°C
 湿度等级：10 至 90%RH, 无凝结
 防爆级别：class I, Div1 和 2, 组别 B、C 和 D
 class II, Div1 和 2, 组别 E、F 和 G
 class III

三重红外火焰探测器 SharpEye™40/40I

SharpEye™40/40I 全新的三重红外 (IR3) 火焰探测器专利的设计确保对火焰发射频谱和无火微烟的探测的精准度。

SharpEye™40/40I 三重红外 (IR3) 火焰探测器能够在 5 秒内准确的检测到 215 ft(65m) 外的标准火焰。

SharpEye™40/40I 三重红外 (IR3) 火焰探测器独有的设计保证了对苛刻环境条件的适应性, 包括了加热除雾除冰镜头。并且, 能够通过 HART 进行仪器的各项设置调整。

SharpEye™40/40I 三重红外 IR3 焰探测器更加紧凑, 更加轻便, 高达五年的质保期。

SharpEye™40/40I 三重红外 IR3 焰探测器通过了 IEC61508 认证和 SIL2 认证。



SharpEye™40/40I 三重红外 (IR3) 火焰探测器比普通 IR 或 UV/IR 火焰探测器探测距离远 2~3 倍。

仪器特点 Instrument Features >

- 三重红外 (IR3) 波段检测
- 敏感度可调 (3S, 5S, 8S, 10S)
- 加热窗口 (可选)
- 远距离检测
- 高的错误报警免疫力
- 自动或手动校准功能 (BIT)
- SIL2(TUV)
- 0~20mA 或 3~4 线输出
- RS485 Modbus 协议
- 高可靠性, MTBF ≥ 150,000 小时
- HART 或 RS485 接口编程
- 5 年质保期
- FM, CSA, ATEX/IECEX 认证
- EN54-10, FM3260, DNV Marine

技术参数表 Technical data sheet >

响应光谱	三重红外 (IR3) 波段 4.0 ~ 5.0 μm (1 ~ 10Hz)	
检测距离 (1sq. ft 标准锅火)	汽油 215ft(65m) 正庚烷 215ft(65m) 95% 酒精 135ft(40m) 柴油 150ft(45m)	JP5 150ft(45m) 煤油 150ft(45m) 甲烷 100ft(30m) 丙烷 115ft(35m)
反应时间	5 秒 (典型)	
可调延时	最大 30 秒	
监测范围	垂直 95°, 水平 100°	
工作电压	正常 24VDC (18-32VDC)	
工作电流	待机: 100mA (最大) 报警: 150mA (最大)	
电气接口	2 × 3/4" - 14NPT 或 2 × M25 × 1.5mm ISO	
继电器输出	报警, 失败和备用输出: 5A @30 VDC/250VAC	
0-20mA	失败 (Fault): 0+1mA 自检失败 (BIT Fault): 2mA ± 10% 正常 (Normal): 5mA ± 10% 示警 (Warning): 10mA ± 5% 报警 (Alarm): 15mA ± 5% 环路电阻 (Resistance loop): 100-600 Ω	
重量	铝 (Aluminum): 0.8Lb (0.37 Kg) 不锈钢 (St. St 316L): 2.5Lb (1.2Kg)	

配件

- 火焰模拟器 (货号: 20/20-310)
- 空气罩 (货号: 777161)
- 安装支架 (货号: 40/40-001)
- 激光指示器 (货号: 777166)
- 气象保护罩 (货号: 777163)

迷你三重红外火焰探测器 SharpEye™20/20MI

SharpEye™ 20/20MI mini IR3 焰探测器是高性能，高可靠性的独立三重红外火焰探测器。允许用户通过微机或手操器修改设置。

SharpEye™ 20/20MI mini IR3 焰探测器紧凑型结构，轻巧型机体更适合安装。能够在高 / 低温，高湿，震动等最苛刻的环境下正常工作，独有的内置微处理器确保其对错误报警具有极高的免疫力。

SharpEye™ 20/20MI mini IR3 焰探测器广泛应用于汽油、煤油、柴油、航空汽油 JP-4, JP-5, JP-8、液压油、氢化合物例如：乙烯，聚乙烯，天然气 (LNG)，民用燃气，液化石油气，甲烷，乙烷，丙烷等火焰检测。

SharpEye™ 20/20MI mini IR3 焰探测器比普通 IR 或 UV/IR 火焰探测器探测距离远 3~4 倍。



SharpEye™20/20MI mini IR3 可以被安装在紧凑狭小的空间，特别适合忽冷忽热、高湿度、高盐度、高振动的恶劣环境，本产品是本质安全的。

仪器特点 Instrument Features >

- 三重红外 IR3 光谱检测
- 节电 80%
- 高错误报警免疫力
- 更宽监测视野（垂直 / 水平 100°）
- 敏感度可调
- 用户设置功能
- 自动或手动校准功能（BIT）
- 标准 4 线连接
- 4 ~ 20mA 或 3 ~ 4 线输出
- RS485 Modbus
- 高可靠性，MTBF ≥ 150,000 小时
- 3 年质保期
- ATEX/Genelec/ FM 认证
- EN54-10(Vds) 认证对于 20/20MI-1

技术参数表 Technical data sheet >

响应光谱	三重红外 IR3	
检测距离 (1sq. ft 标准锅火)	汽油 133ft(40m) 正庚烷 133ft(40m) 95% 酒精 100ft(30m) 柴油 93ft(28m)	JP4 100ft(30m) 煤油 100ft(30m) 甲烷 40ft(12m) 丙烷 40ft(12m)
反应时间	5 秒 (典型)	
可调延时	最大 30 秒	
监测范围	垂直 100°，水平 100°	
工作电压	18-32VDC	
工作电流	待机 :25mA(最大) 报警 :50mA(最大)	
电气接口	2 x 3/4''-14NPT 或 2 x M25 x 1.5mm ISO	
继电器输出	报警 : -2A @30 VDC 0.5A @250 VAC(常开) 失败 : -5A @30 VDC/250 VAC(常闭) * 当有防爆认证时，不提供继电器输出功能 (本质安全)	
0-20mA	失败 (Fault): 0 ± 0.5mA 自检失败 (BIT Fault): 2mA ± 10% 正常 (Normal): 5mA ± 10% 示警 (Warning): 10mA ± 5% 报警 (Alarm): 15mA ± 5% 环路电阻 (Resistance loop): 100-600Ω	
外形尺寸	4" x 4" x 2.5" (100 x 100 x 62 mm)	
重量	铝 (Aluminum): 0.8Lb (0.37 Kg) 不锈钢 (St. St 316L): 2.5Lb (1.2Kg)	

火气监控系统 FGS

概述 : Overview >

约克仪器公司的 FGS 系统是一套针对火灾和气体探测的报警、消防、安全管理系统，该系统集成了先进的传感器技术、可靠快速的数据采集与处理能力、卓越的故障报警判断功能。依据雄厚的科技研发能力，该系统进行了复杂可靠的防爆技术设计，充分满足高危地区国家防爆标准的技术要求。FGS 系统针对目前市场的总线制、单点制、多线制仪表接口模式进行整合，如火灾和气体探测仪器仪表执行机构，感烟探测器、感温探测器、光电式火焰探测器、可燃气体和有毒气体报警器、声光报警器、报警按钮等，便于适应不同产品的信号接口，剔除不同厂家总线模式不一的技术壁垒。同时具有可编程逻辑控制，实现和完成与消防灭火报警系统的就地释放信号、报警、广播等输出功能，进行整个火气报警系统的联动控制。

特点 : Features >

强大的功能，实现对多种可燃气体、有毒气体、火焰、及烟气、温度的监测；

可以通过通信接口实现与外部远程控制通信来实现系统组态和监视；

采用 YorkControl 软件进行系统组态、诊断、状态显示；

人性化的人机交互界面，操作直观简单，免去繁琐的键盘操作；良好的扩容性，避免了传统的火灾盘和控制器扩容难题；

在线实时显示报警和状态信息；

灵活多变的模块化设计，便于系统扩展；

通过总线方式可通信连接到 DCS、PLC、ESD 及 SCADA 系统；

满足 GB3836.1-2000《爆炸性气体环境用电气设备 第一部分：通用要求》、GB3836.2-2000《爆炸性气体环境用电气设备第二部分：隔爆型“d”》、GB3836.4-2000《爆炸性气体环境用电气设备 第四部分：本质安全性“i”》标准；符合 ANSI/NFPA72-1996 标准；

系统介绍 System is introduced >



YorkControl 软件：

约克仪器公司的 FGS 系统通过 YorkControl 软件可以很方便而精确地实现诸如系统组态、状态信息显示、系统诊断及故障处理等工作。图形化的接口、屏幕鼠标点击、事件、动态链接库、工业通信协议等特点，保证您整个项目应用的稳定可靠便捷的运行。

YorkControl，是一个完整的项目组态开发环境，各组态模块包括仪表索引、控制策略（过程和离散）、过程可视化（操作面板）、历史（报警及趋势记录）、存储查询和工程管理等多项功能的组态和工程管理软件。

系统的诊断能力包括探头状态、网络组态、控制器统计以及通道模板，操作人员报警功能警示操作员设备和通道故障，便于维护报警，可以提取故障状态、统计数据等诊断数据；通过 IEC-61131-3 标准的自动化语言，比如梯形图（LD）、指令表、顺序功能图、功能块图、结构文本加上流程图，进行开发、下载、仿真、调试、监视和编译应用程序，将系统元件监测探头、手动报警按钮、声光报警器、喷淋装置等图标直接拖拉添加到用户屏幕上，应用面向对象编程技术，实现直观的图形操作界面。

结合多年实际施工经验，充分考虑各种恶劣工况易于引起故障检测和报警因素，系统采用开放式工业标准协议，采用国际上流行冗余容错网络结构设计。是一套真正危险区应用的火灾和气体探测的安全管理系统。

系统硬件：

逻辑控制器：由操作控制盘 (OP) 和数据检测报警 (DA) 模块构成，操作控制盘 (OP) 是由显示和采集逻辑判断组成，数据检测报警 (DA) 主要实现连接环路或支路探测器，通信端子，火气探测器等状态，具有双电源备用冗余设计，具有 2 路、4 路、8 路、16 路通讯环路，系统硬件网络可以采用 loop 回路模式和 point to point 离散支路模式进行搭建；

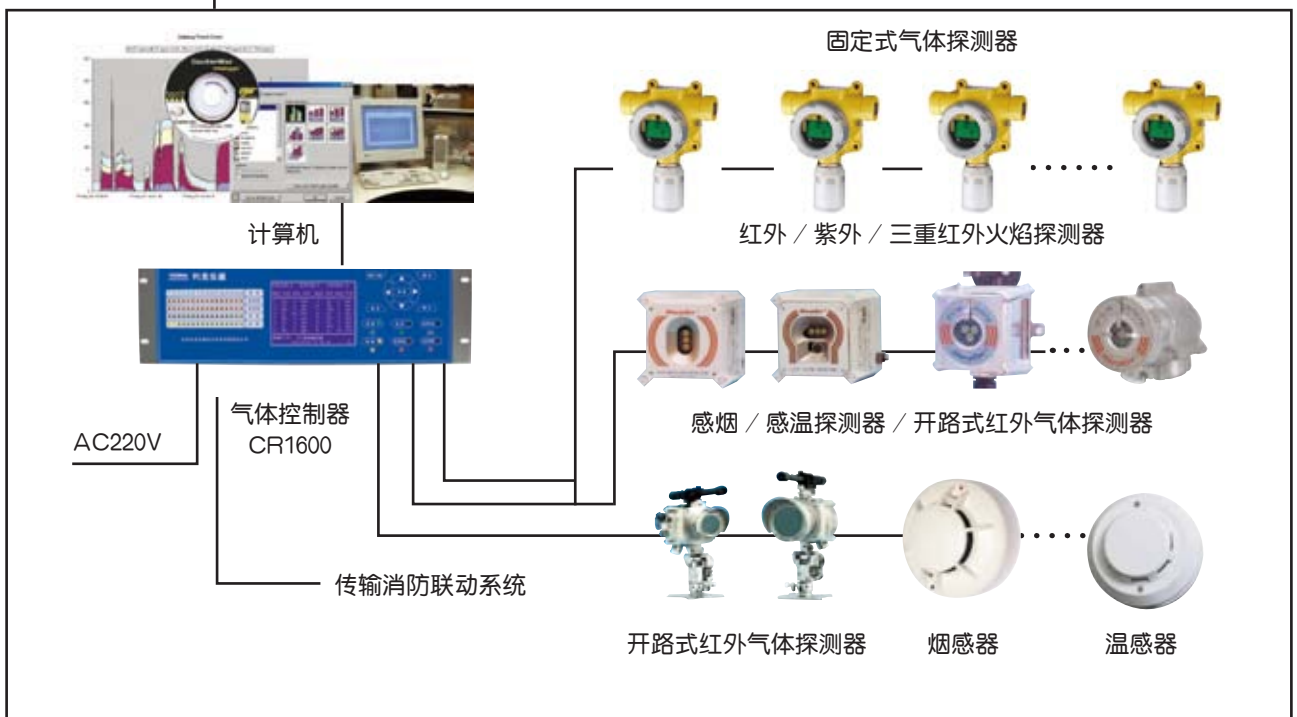
输入输出模块：主要针对系统没有地址编码的通用仪器进行转接，以实现没有地址编码的通用仪器的寻址化通信，同时可以选择 4-20mA 三线制、RS485Modbus 两线制、HAbus 三线制输入输出；

冗余功能：冗余控制器、冗余网络、冗余电源，采用互锁冗余方式，实现主从网络到备用网络的无扰切换。火气探测器：三重红外火焰探测器、红外 / 紫外火焰探测器、单紫外火焰探测器、单红外火焰探测器、多重红外火焰探测器、可燃气体探测器、有毒气体探测器等火气探测器，通过 4-20mA 电流环与输入输出模块连接并入回路，或者直接通过离散式连接进入系统；

消防释放：提供消防释放功能，与喷淋、电机、报警等消防设备连锁制动，有逻辑控制器进行逻辑判断，并作出相应指令。



FGS 火焰 / 气体探测系统组成图
CR1600 system diagram >



开路激光气体区域监测系统 GasFinder2

概述 : Overview >

北方激光 GasFinder2 是一款拥有 1 秒响应时间、宽动态范围的便携式开路激光气体分析仪，近几年广泛的应用在开路气体监测中，无需校准、小巧、轻便（小于 5 公斤）、可电池供电、易瞄准、易安装、易操作、仅需一人、傻瓜化使用等优点，深受客户喜爱。

使用带有水平 360° 垂直 120° 自动扫描云台的 GasFinder2 激光气体分析仪的客户逐年在增加。GasFinder 系列产品的响应速度不受开路距离影响。同时通过布置一定数量的反射板可实现多路气体快速测量。一分钟内可扫描 5 到 10 路气体浓度。利用提供的立体分布图和层析成像软件可对气路上的气体浓度进行分析。



功能特点 Features >

- 便携式使用
- 针对特定气体 —— 无交叉气体干扰
- 宽测量量程
- 自我校准 —— 无需再校准
- 无损耗、少维修
- 动态流量和浓度分布监测的最优方法
- 开路长距离可扫描式测量
- 快速响应时间 —— 1 秒
- 稳定、可靠、坚固的技术
- 易设置、易安装、易操作
- 内置自诊断、数据记录器
- 低成本 —— 单台 GasFinder 和扫描云台

应用 application

大气监测

- 识别 CH₄ 甲烷热点和测量陆上 CH₄ 甲烷流量
- 量化农业 CH₄ 甲烷 & NH₃ 氨气的释放量
- 测量区域 CH₄ & CO₂ 温室气体的浓度
- 测量车辆排放的 CO & CO₂ 浓度
- 测量火山释放 CO₂ 的流量

其他行业

- 原铝行业生产车间、周边环境及过滤除尘器进气口、出气口、烟道的 HF 监测
- 制砖、陶瓷、焚烧等行业 HF、H₂S、CO₂、CH₄、NH₃ 等气体监测
- 填埋区热点 CH₄ 监测

油 & 气行业

- 量化天然气开采生产过程中 CH₄ 甲烷的泄漏量
- 天然气管道甲烷泄漏检测和泄漏点网络定位
- 炼油厂烷化生产中的 HF 泄漏
- 含硫石化生产中的 H₂S 安全监测
- 炼油厂周边 H₂S、CH₄ 和 NH₃ 监测



技术参数 Technical parameters >

工作特性	
动态范围	4 个数量级
响应时间	1 秒 (默认)
路径距离	< 1m ~ >1000m (最远距离由不同气体工况而定)
光源	半导体激光器
人眼安全	Class I 或 Class IIIa (ANSI) FDA/CDRH 认证
数据输入输出	RS-232, RS-485, Modbus, 4-20mA 电流环
认证	ATEX, CSA, CE, FM

物理特性	
GasFinder2	重量 5 kg
尺寸 (长 X 宽 X 高)	26 x 20 x 16 cm
供电	2A @ 12Vdc
环境温度	-30°C ~ +50°C
防护等级	IP65
防爆区域	北美 Class 1 Div 2, Groups A,B,C,D
扫描支架	
重量	11.5kg
尺寸 (长 X 宽 X 高)	26 x 20 x 16 cm
供电	18.2W @ 9 - 30 Vdc
环境温度	-30°C ~ +50°C
防护等级	IP67
垂直旋转	-30° ~ +90°
水平旋转	连续 360°
位置精度	0.00643°
可测气体	
标准	HF, NH ₃ , H ₂ S, CH ₄ , CO ₂
特殊	HCl, CO, HCN, C ₂ H ₂ , H ₂ O
灵敏度根据不同气体和实际工况而定, 典型情况每套 GasFinder2 探测一种气体, 有时可单套设备测多种气体 (如 CO & CO ₂), 具体详细情况请联系约克仪器	

量程和灵敏度

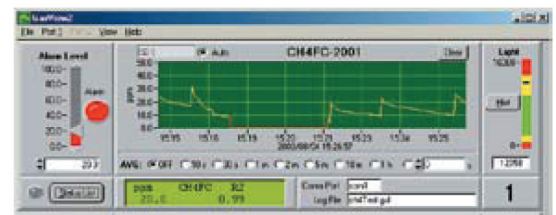
气体	量程	灵敏度	灵敏度
	ppm-m	1m(ppm)	100m(ppm)
HF	0-1000	0.1	1ppd
NH ₃	0-5, 000	1	0.01ppm
H ₂ S	0-100, 000	25	0.25ppm
CO ₂	0-5, 000, 000	1000	10ppm
CO	0-5, 000, 000	1000	10ppm
CH ₄	0-5, 000	1	0.01ppm
HCN	0-5, 000	1	0.01ppm
HCL	0-3,000	0.3	3ppd

其他气体根据实际需求, 更多详细应用说明请联系我们

原理图



GASVIEW 处理软件



多通道激光气体监测仪 GasFinderMC

概述 Overview >

GasFinderMC 是一款可以同时监测高达八通道气体的多路系统，这些气路可以是开路，也可以是生产过程，也可以是烟道管道，或者是这些工况的混合。GasFinderMC 主要是用在固定安装或防爆区域。如右图所示一个带有开路收发头的八通道 GasFinderMC 控制单元。使用 GasFinderMC 的多通道监测能力，可以以尽可能低的成本进行复合多周边覆盖测量。



仪器特点 Instrument Features >

- 针对特定气体 —— 无背景气干扰
- 快速响应时间 —— 典型 1 秒
- 路径距离 1m ~ 1000m
- 多探头多路径 —— 多样化配置
- 稳定、可靠、坚固的技术
- 自我校准 —— 无需再校准
- 易设置、易安装、易操作
- 无损耗、少维修
- 内置自诊断

应用 application

油 & 气行业

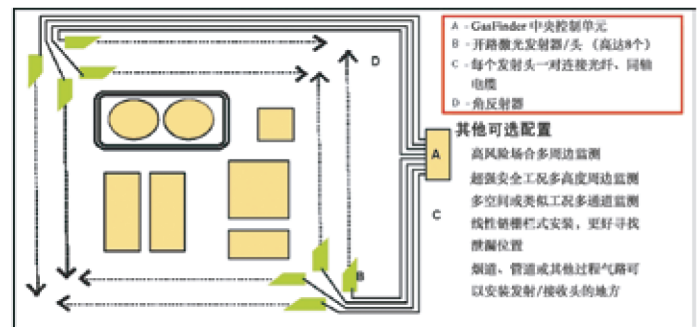
- 炼油厂烷化生产中的 HF 泄漏
- 含硫石化生产中的 H₂S 安全监测
- 炼油厂周边 H₂S, CH₄ 和 NH₃ 监测

原铝行业

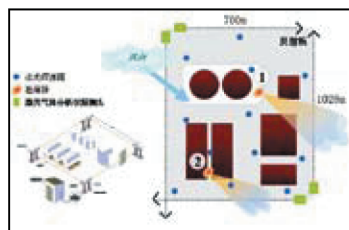
- 生产车间和周边环境的 HF 监测
- HF 过滤器进气口、出气口、烟道的 HF 监测

其他可测行业

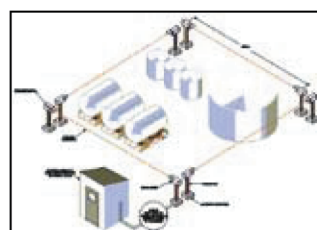
- 在 HF 生产和使用过程中的 HF 泄漏监测
- 烟道 HF 监测（砖、陶瓷、焚化炉等）
- NH₃ 烟道监测
- 工业生产中 CH₄ 和 NH₃ 排放监测



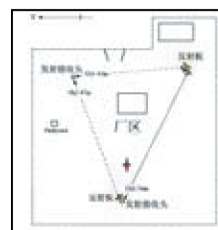
典型泄漏监测配置



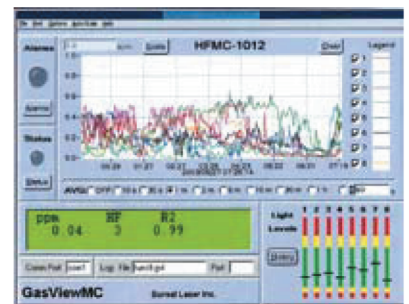
区域监控



开放式安装示意图



区域监控



GASMC 处理软件

技术参数 Technical parameters >

工作特性	
灵敏度和准确度	见下表
动态范围	4 个数量级
响应时间	1 秒 (默认)
通道数	高达 8 个
路径距离	< 1m ~ >1000m (最远距离由不同气体工况而定)
光源	半导体激光器
人眼安全	Class I 或 Class IIIa (ANSI) FDA/ CDRH 认证
数据输入输出口	RS-232, RS-485, Modbus、 4-20mA 电流环 (可选) 干簧继电器 (可选)
防爆区域等级 (带有可选本安隔离 栅模块)	Cl 1, Div 1, Groups A,B,C,D Cenelec Zone 1
认证	ATEX, CSA, CE, FM

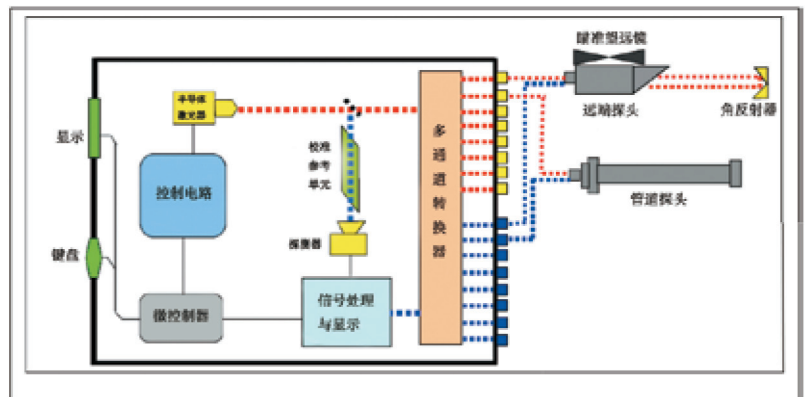
物理特性	
中央控制单元	重量 12 kg
尺寸 (长 X 宽 X 高)	44cm x 38cm x 13cm
供电	<1A @ 110 Vac
环境温度	0°C ~ 50°C
开路发射器	重量 4 kg
尺寸 (长 X 直径)	35cm x 10cm
环境温度	-45°C ~ +80°C
防护等级	IP65
管道发射器	重量 5 kg
尺寸 (长 X 直径)	45cm x 12 cm
环境温度	-45°C ~ +80°C
管道温度	高达 400°C
烟道 / 管道探头	重量 4 kg
尺寸 (长 X 直径)	25cm x 12 cm
环境温度	-45°C ~ +80°C
管道温度	高达 400°C
粉尘浓度	< 2g/m3
压力	< 2MPa(更高压力, 联系 我们)
连接法兰	标准 3" 不锈钢 (不同接口 联系我们)

量程和灵敏度

气体	量程	灵敏度	灵敏度
	ppm-m	1m(ppm)	100m(ppm)
HF	0-1000	0.1	1 ppb
NH ₃	0-5,000	1	0.01 ppm
H ₂ S	0-100,000	25	0.25 ppm
CO ₂	0-5,000,000	1000	10 ppm
CO	0-5,000,000	1000	10 ppm
CH ₄	0-5,000	1	0.01 ppm
HCN	0-5,000	1	0.01 ppm
HCL	0-3,000	0.3	3 ppb

其他气体根据实际需求, 更多详细应用说明请联系我们

GasFinderMC 原理示意图



约克仪器公司

YORK
Instrument

华北区

北京公司

电话: 010-51668884
传真: 010-58815578
邮编: 100089
地址: 北京市海淀区长春桥路11号亿城大厦C2座1504室

电话: 010-51298884
传真: 010-51298884-609
邮编: 100089
邮箱: beijing@yorkinstrument.com
地址: 北京市海淀区长春桥路11号亿城大厦C2座1405室

北京维修测试技术服务中心

电话: 010-58815908
传真: 010-58815922
邮编: 100089
地址: 北京市海淀区万柳长春桥路11号亿城大厦C2座907室

呼和浩特办事处

电话: 0471-3315684
传真: 0471-3315674
邮编: 010020
邮箱: neimeng@yorkinstrument.com
地址: 呼和浩特市赛罕区锡林南路盈嘉国际1004室

华东区

上海公司

电话: 021-51085568、62801801
传真: 021-62806262
邮编: 200052
邮箱: shanghai@yorkinstrument.com
地址: 上海市延安西路1228号嘉利大厦10层A座

济南办事处

电话: 0531-85900588
传真: 0531-85900196
邮编: 250001
邮箱: jinan@yorkinstrument.com
地址: 山东省济南市市中区经四路万达广场C座2612室

青岛办事处

电话: 0532-55665844
邮编: 266071
邮箱: qingdao@yorkinstrument.com
地址: 青岛市市北区连云港路37号万达广场B座3826室

福州办事处

电话: 0591-83900300
邮编: 350001
邮箱: fj@yorkinstrument.com
地址: 福建省福州市五四路151号宏运帝豪国际2818室

华南区

深圳公司

电话: 0755-88827500、88827600
传真: 0755-83865850
邮编: 518048
邮箱: shenzhen@yorkinstrument.com
地址: 广东省深圳市福田区益田路3008号皇都广场C座2503室

南宁办事处

电话: 0771-2420160
邮编: 530011
邮箱: gx@yorkinstrument.com
地址: 南宁市兴宁区华强路202号华天国际大厦1605室

海口办事处

电话: 0898-66272540
邮编: 570208
邮箱: hainan@yorkinstrument.com
地址: 海南省海口市海甸岛和平大道16-8号银海苑1105室

西北区

西安公司

电话: 029-88153266、86698080
传真: 029-88153268
邮编: 710075
邮箱: xian-sales@yorkinstrument.com
地址: 西安市高新区科技路37号海星城市广场A区1515室

兰州办事处

电话: 400-0931-026
传真: 0931-2233182
邮编: 730000
邮箱: lanzh@yorkinstrument.com
地址: 甘肃省兰州市七里河区西津东路573号建工时代大厦3栋3226室

新疆办事处

电话: 400-0991-248
传真: 0991-5855892
邮编: 830011
邮箱: xinjiang@yorkinstrument.com
地址: 乌鲁木齐市沙依巴克区平顶山东二路7号中央郡商务小区9-3-1502室

西南区

成都公司

电话: 028-66003002
传真: 028-86706151
邮编: 611731
邮箱: chendu@yorkinstrument.com
地址: 四川省成都市高新西区天辰路88号5号楼2层

昆明办事处

电话: 0871-65665852
邮编: 650000
邮箱: kunming@yorkinstrument.com
地址: 云南省昆明市北市区欣都龙城2号楼B座615室

重庆公司

电话: 023-61586360、61586370
传真: 023-61586178
邮编: 400039
邮箱: chongqing@yorkinstrument.com
地址: 重庆市高新区石杨路44号一城新界A5-5号

华中区

武汉公司

电话: 027-85715800
传真: 027-85715817
邮编: 430022
邮箱: wuhan@yorkinstrument.com
地址: 湖北省武汉市江汉区解放大道688号武汉广场写字楼1816室

长沙办事处

电话: 0731-89677817
邮编: 410014
邮箱: changsha@yorkinstrument.com
地址: 湖南省长沙市雨花区香樟路396号省计量院11栋605室

郑州办事处

电话: 0371-65701221
传真: 0371-67558158
邮编: 450000
邮箱: henan@yorkinstrument.com
地址: 河南省郑州市金水区花园路国贸中心二号楼1903室

东北区

沈阳办事处

电话: 400-0246-682
传真: 024-31306900
邮编: 110013
邮箱: shenyang@yorkinstrument.com
地址: 辽宁省沈阳市沈河区文艺路19号地王国际大厦B座2601室

约克仪器 创新科技 **YORK**
Instrument



微信二维码

免费热线：4008-550-117
www.gasmonitors.com.cn