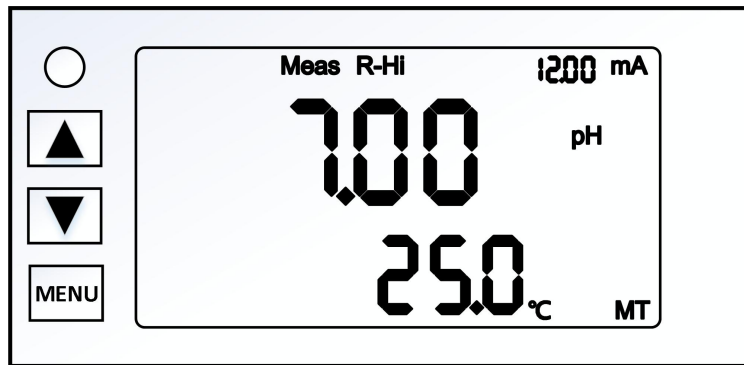


工业在线 PH/ORP 分析仪

操作说明书



注意：使用之前请仔细阅读操作手册

感谢您购买本公司的产品，为持续增进本控制器功能的需要，本公司保有随时修改内容及图标显示的权利，实际显示与操作手册可能有差异，故实际情况以机器为准。本控制器在使用时请依照操作手册所描述之功能与安装方式，本公司不对任何个人或实体因不当使用本产品所引起的任何之间或间接损失或损害负责。若你有任何问题或发现操作手册有遗漏或错误之处，请与本公司业务人员联系。

安全与注意事项

- 1.安装前请先熟读本操作手册，避免错误的记录导致安全问题及仪器损坏。
- 2.请避开高温，高湿及腐蚀性环境位置安装本控制器，并避免阳光直接照射。
- 3.电极信号传输线须采用特殊同轴电线，建议使用本公司所提供的同轴电线，不可使用一般电线代替。
- 4.使用电源时，应避免电源产生干扰，尤其在使用三相电源时，应正确使用地线（若有电源突波干扰现象发生时，可将控制器的电源及控制装置如：加药机，搅拌机等电源分开，即变送器用单独电源）。
- 5.本控制器输出接点承载报警和控制功能。基于安全与防护理由，请务必外接耐足够电流值继电器来承载，以保护仪表的使用安全。

目录

一概述.....	4
二组合与安装.....	5
2.1 主机固定.....	5
2.2 仪器尺寸参考图.....	5
2.3 仪表感应电极及电极保护管的组合.....	6
三电极与电气配线.....	9
3.1 背面板图及接线说明.....	9
四面板介绍.....	10
4.1 面板介绍.....	10
4.2 按键说明.....	10
4.3 显示说明.....	11
五操作.....	12
5.1 测量.....	12
5.2 参数设定模式.....	12
5.3 测量模式选择.....	13
5.4 温度模式选择.....	14
5.5 继电器设定.....	15
5.6 电流对应范围设定及校正.....	17
5.7 Modbus 485 协议（仅 485 版本）.....	18
六校正.....	19
七保养.....	22

一概述

本型号 PH/ORP 控制器是一款全新的 PH/ORP 控制器，本表具有高度的智能化和灵活性，可同时测量 PH/ORP 和温度，广泛应用于城市污水处理厂、电力、供水、医药、化工、食品等行业，对溶液 PH/ORP 值进行连续测量

基本功能

1. 温补多样 PT1000 NTC10K 以及手动温度补偿三种温补方式可选
2. 4-20mA 输出，采用隔离技术，抗干扰能力强
3. 一组继电器高低点随意切换，迟滞量可自由调整，避免继电器通断频繁
4. 菜单提示功能，极大方便了用户的操作

仪器技术参数

测量范围：PH (0.00 - 14.00PH) ORP (-2000 to 2000 MV)

准确度：± 0.01 pH; ± 1 mV

分辨率：0.01pH; 1mV

稳定性：≤ 0.02 pH/24 小时; ≤ 3 mV/24 小时

PH 标准溶液：4.00 6.86 7.00 9.18 10.00 两点或三点校正

温度补偿：0 - 100 °C 手动/自动 (PT1000/NTC10K)

信号输出：4-20mA 隔离保护输出，独立对应 PH/ORP，最大负载 500 Ω

报警输出：可随意对应高低点报警 (3A/250 V AC)，常开触点继电器

供电电源：AC220V 或 DC24V 选配

电源消耗：≤15W

环境条件：(1) 温度 0~ 60 °C (2) 湿度≤85%RH

外形尺寸：48×96×110mm (高×宽×深)

开孔尺寸：42×90mm (高×宽)

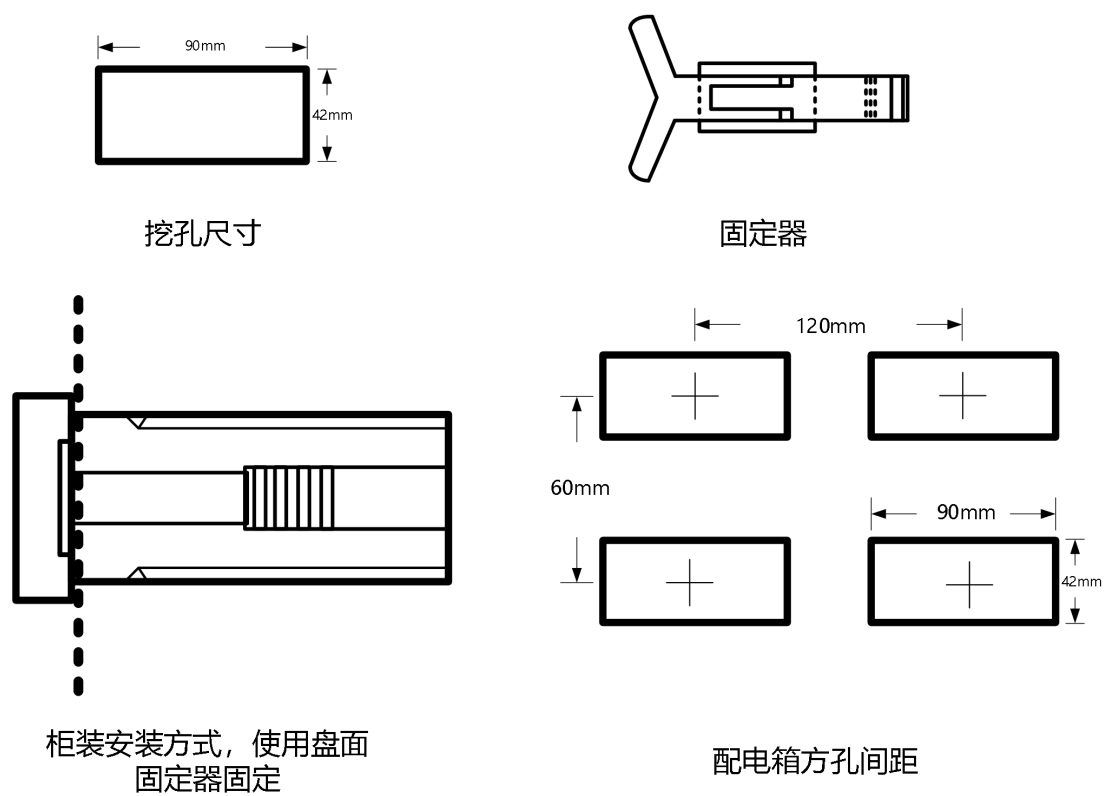
防护等级：IP54

二组合与安装

2.1 主机固定

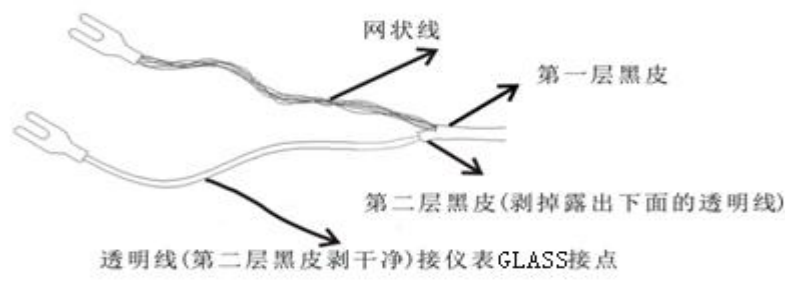
请先在配电箱面板上预留 $42\text{mm} \times 90\text{mm}$ 的方孔，控制器从配电箱面板直接放入，将控制器所附带的固定器由后方套入，卡进固定槽内，将两侧固定器往前推至夹紧即可。

2.2 仪器尺寸参考图



2.3 仪表感应电极及电极保护管的组合

2.3.1 电极缆线开线与接线方法



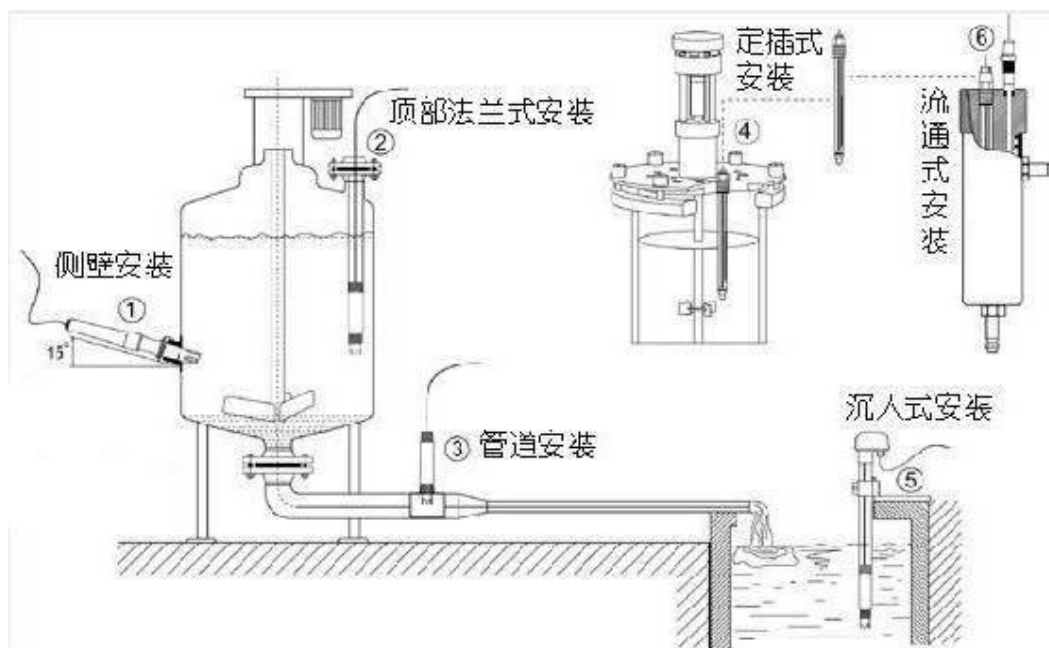
同轴缆线配置图：

中心线：+电极指示线 网线：-电极参比线

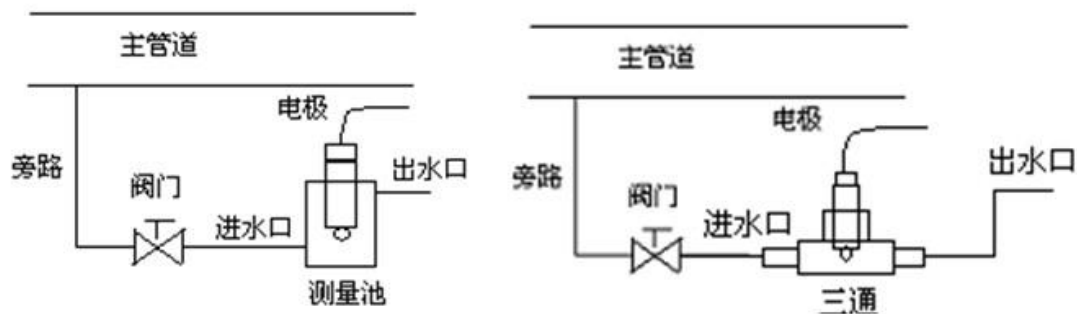
上图为正确的配置图，其中心轴外削皮的黑色导胶皮需剥去
电极信号线中心轴与网线间的导电橡胶皮或铝薄纸一定要剥去。缆线
延伸至主机，中间不能有任何接点，需直接将缆线的中心轴接至主机
背面的 GLASS 接点，网线接至 Ref 接点。

注意：如果标配线缆不能满足现场需求，不得随便延长线缆，请联系
供应商提供专用线缆，否则对仪表产生的不良后果自行承担。建议现
场最多不超过 30 米延长线缆，否则需要增加信号放大器。

常见电极安装方法



管道安装注意事项

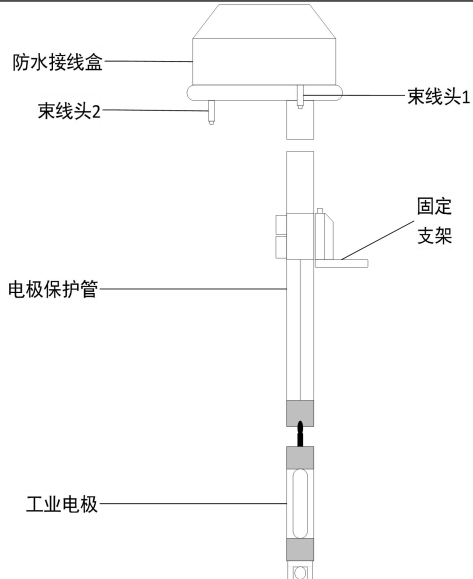


注：（1）电极应安装在主管路的旁路中，前端应安装阀门，控制流速，流量应尽量小，一般只要出水口有稳定的水溶液滴出即可。电极应垂直安装并且深入到活动水体中，出水口应比进水口高以保证电极完全浸在溶液中。

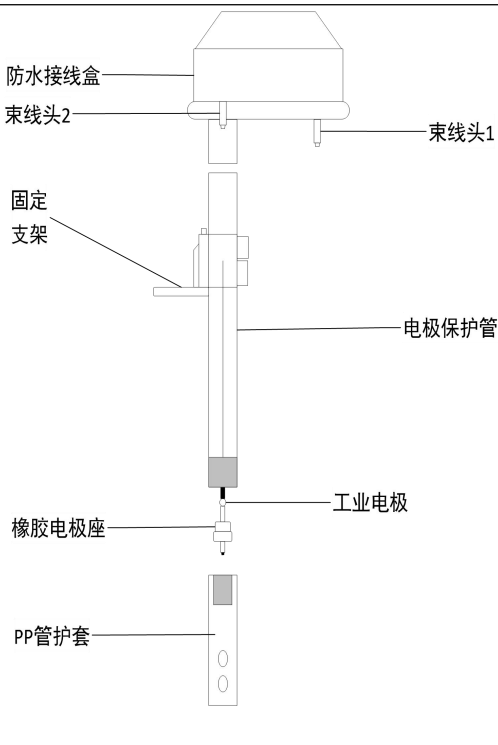
（2）电极安装前应进行标定。

（3）测量信号属微弱电信号，其采集电缆应独立走线，禁止和动力线、控制线连接在同一组电缆接头或端子板中，以免干扰或击穿测量单元。

塑壳电极沉入式安装

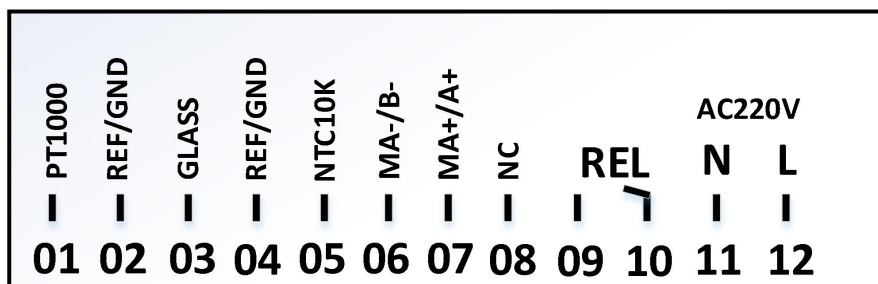
	<ol style="list-style-type: none"> 1. 电极后端螺纹缠适量生料带（防止漏水） 2. 将电极线缆穿过电极保护管，电极后端螺纹与护套管内螺纹对接拧紧，预留15CM左右线缆在保护管后，线缆穿过束线头1，用PG9接头锁死，参考电极剥线法把线缆剥好。 3. 电极延长线剥好线穿过束线头2并锁死，延长至主机。 4. 防水接线盒内预留的线缆，中心线对中心线，网线对网线，固定在M4螺丝上，然后把固定支架固定在池子旁边，固定好完成组装。
---	--

玻璃电极沉入式安装

	<ol style="list-style-type: none"> 1. 先将电极湿润后，套入橡胶电极座内。 2. 将电极线缆穿过电极保护管，把橡胶电极座插入护套管带外螺纹一头卡紧，并用PP保护套固定住电极座，螺纹一定要拧到位，否则会漏水，预留15CM左右线缆在保护管后，线缆穿过束线头2，用PG9接头锁死，参考电极剥线法把线缆剥好。 3. 电极延长线剥好线穿过束线头1并锁死，延长至主机 4. 防水接线盒内预留的线缆，中心线对中心线，网线对网线，固定在M4螺丝上，然后把固定支架固定在池子旁边，固定好完成组装。
---	---

三电极与电气配线

3.1 背面板图及接线说明



- 01 PT1000: 温度补偿 PT1000
- 02 REF/GND: PH/ORP 电极接口负端（黑色线）/温度补偿 PT1000(GND)
- 03 GLASS: PH/ORP 电极接口正端（中心透明线）
- 04 REF/GND: PH/ORP 电极接口负端（黑色线）/温度补偿 NTC10K(GND)
- 05 NTC10K:温度补偿 NTC10K
- 06 MA-/B-:PH/ORP 电流输出负端/RS485 B 接口
- 07 MA+/A+:PH/ORP 电流输出正端/RS485 A 接口
- 08 NC:空脚
- 09 REL: 第一警报控制，外接继电器
- 10 REL: 第一警报控制，外接继电器
- 11 N: 交流电电源输入 220V
- 12 L: 交流电电源输入 220V

注：交流：100~240VAC±10% 50/60Hz

直流：12-24V

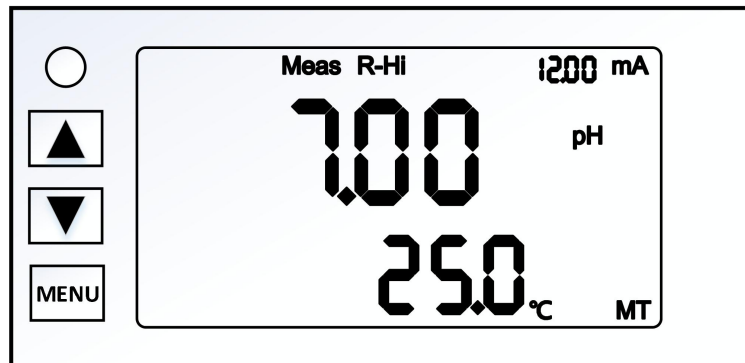
功率：≤15W

继电器：耐受电压 240VAC,最大电流 0.5A

电流输出：最大耐受电阻 500 Ω

四面板介绍

4.1 面板介绍



4.2 按键说明



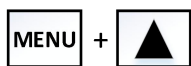
：在设置界面下选择相应设置，在校正界面调整数值



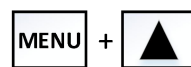
：在设置界面下选择相应设置，在校正界面调整数值



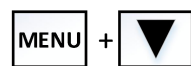
：在测量模式下触发设置界面，设置界面下确认更改设置并进入下一层菜单



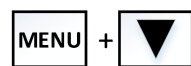
：在测量模式下同时按下 可直接进入用户校正界面



：在测量模式下同时按下 3 秒以上 可恢复出厂校正

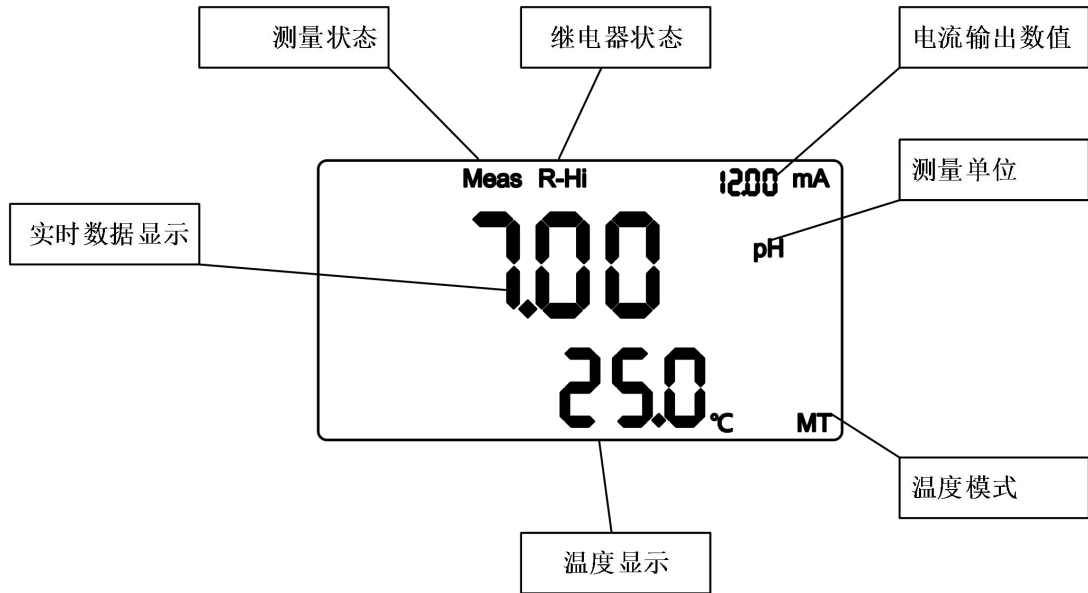


：在任何模式下同时按下 返回测量界面



：在任何模式下同时按下 3 秒以上 恢复出厂设置

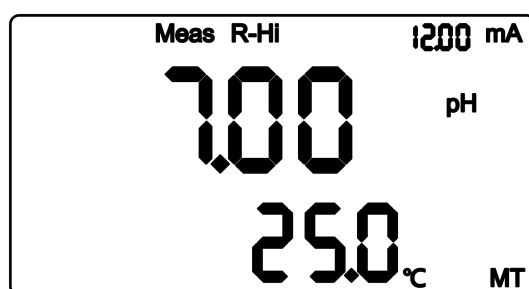
4.3 显示说明



五操作

5.1 测量

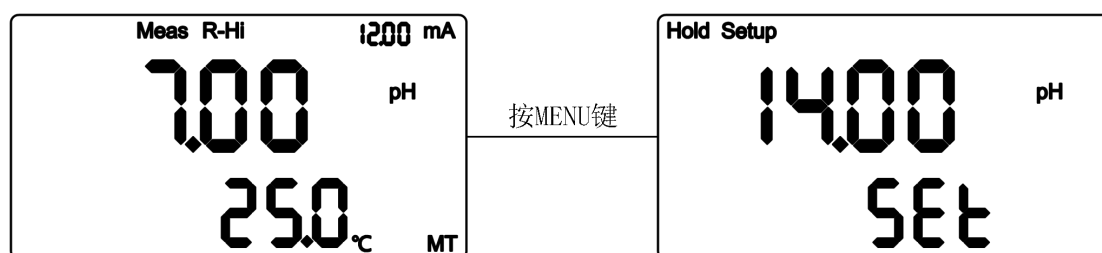
确认所有配线均已完成且无误，将仪器通电启动后，自动进入原厂预设或最后设定的测量模式，开始测量监控。



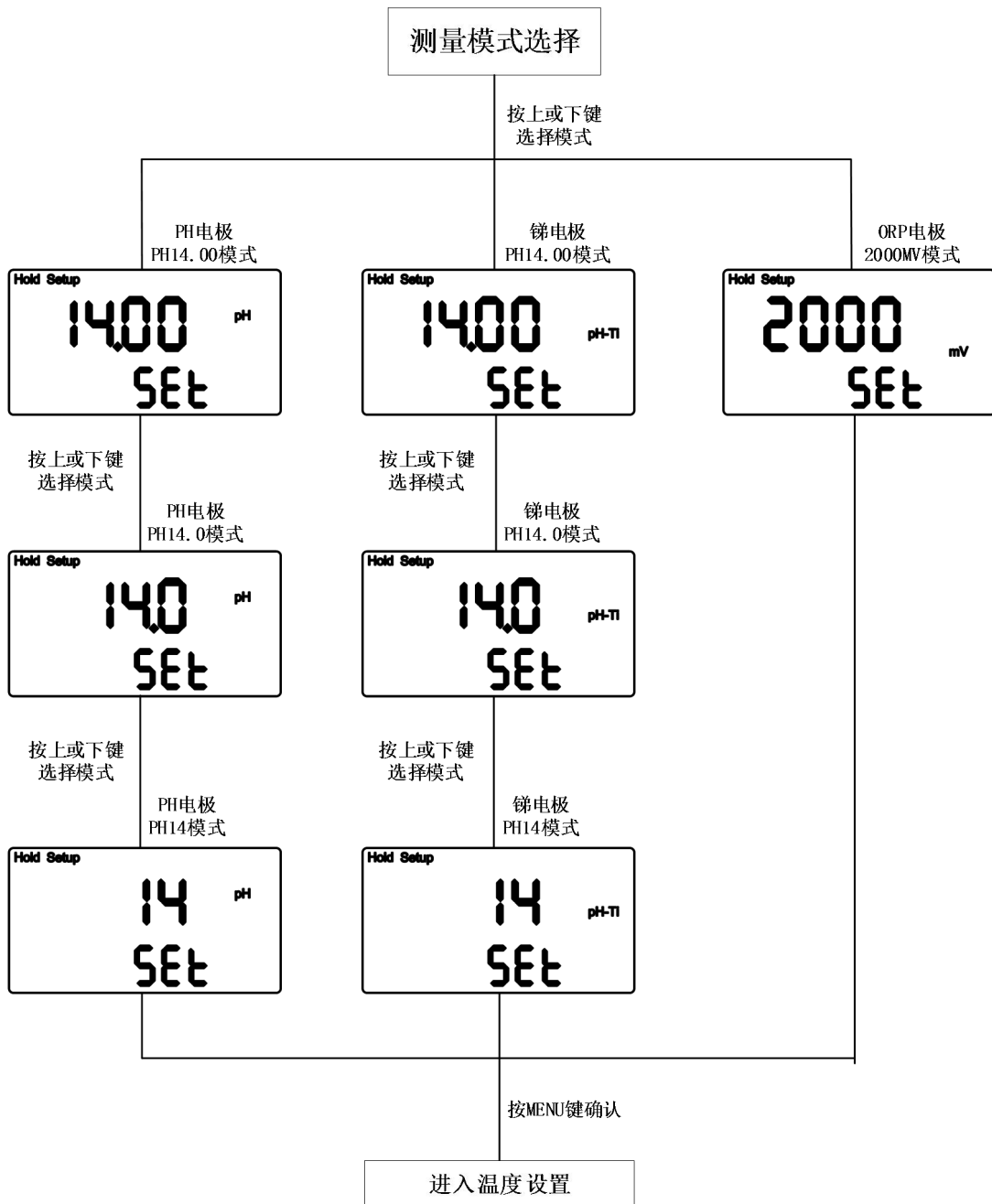
5.2 参数设定模式

在测量模式下，按  键进入参数设定模式。

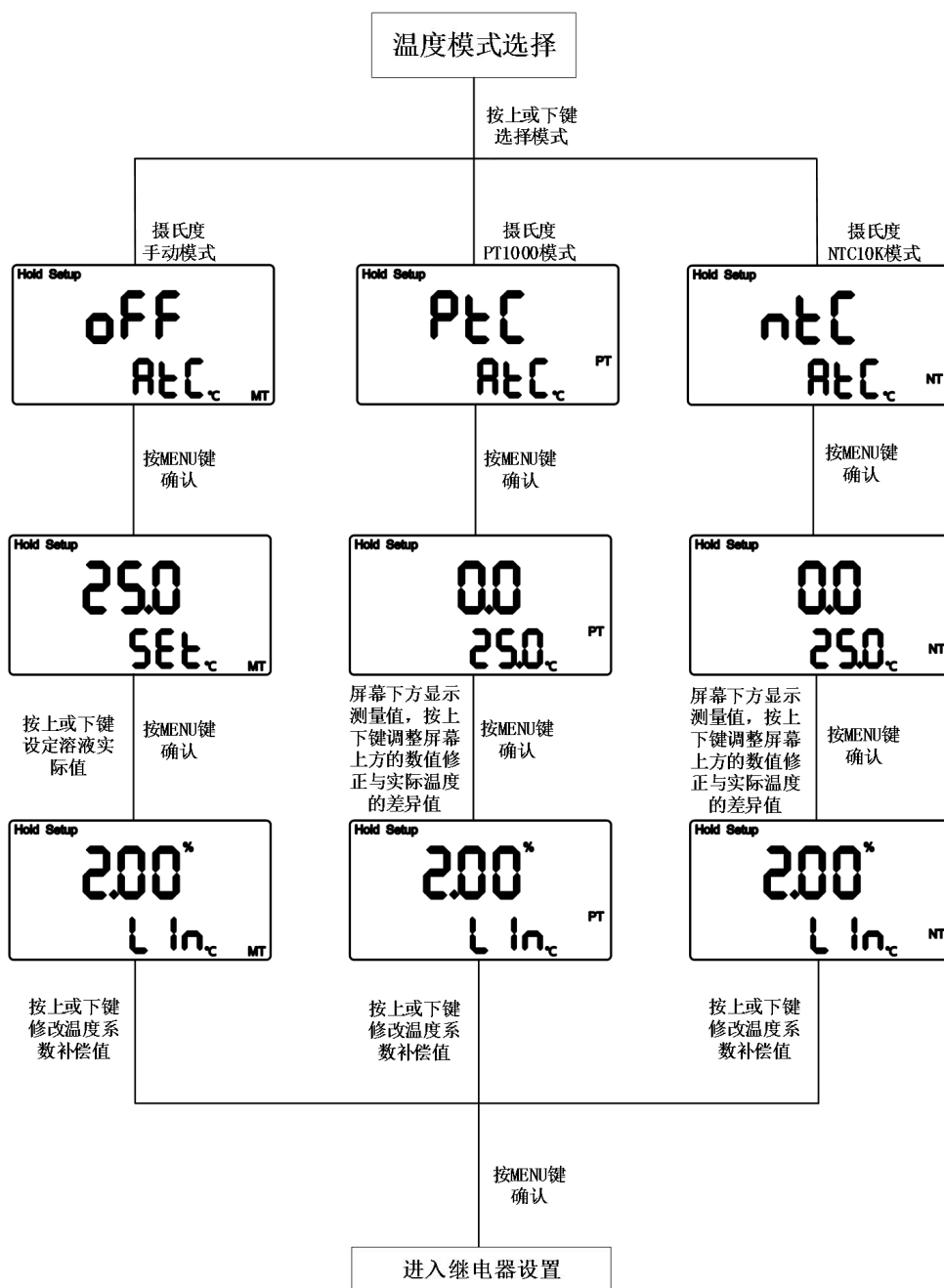
具体流程如下图所示：



5.3 测量模式选择



5.4 温度模式选择



注：华氏度设置方法与摄氏度相同，选择华氏度模式设置参考摄氏度设置方法

本仪表的温补参考温度固定设在 25℃，计算公式为：

$$C_t = C_{25} \{1 + \alpha (T - 25)\}$$

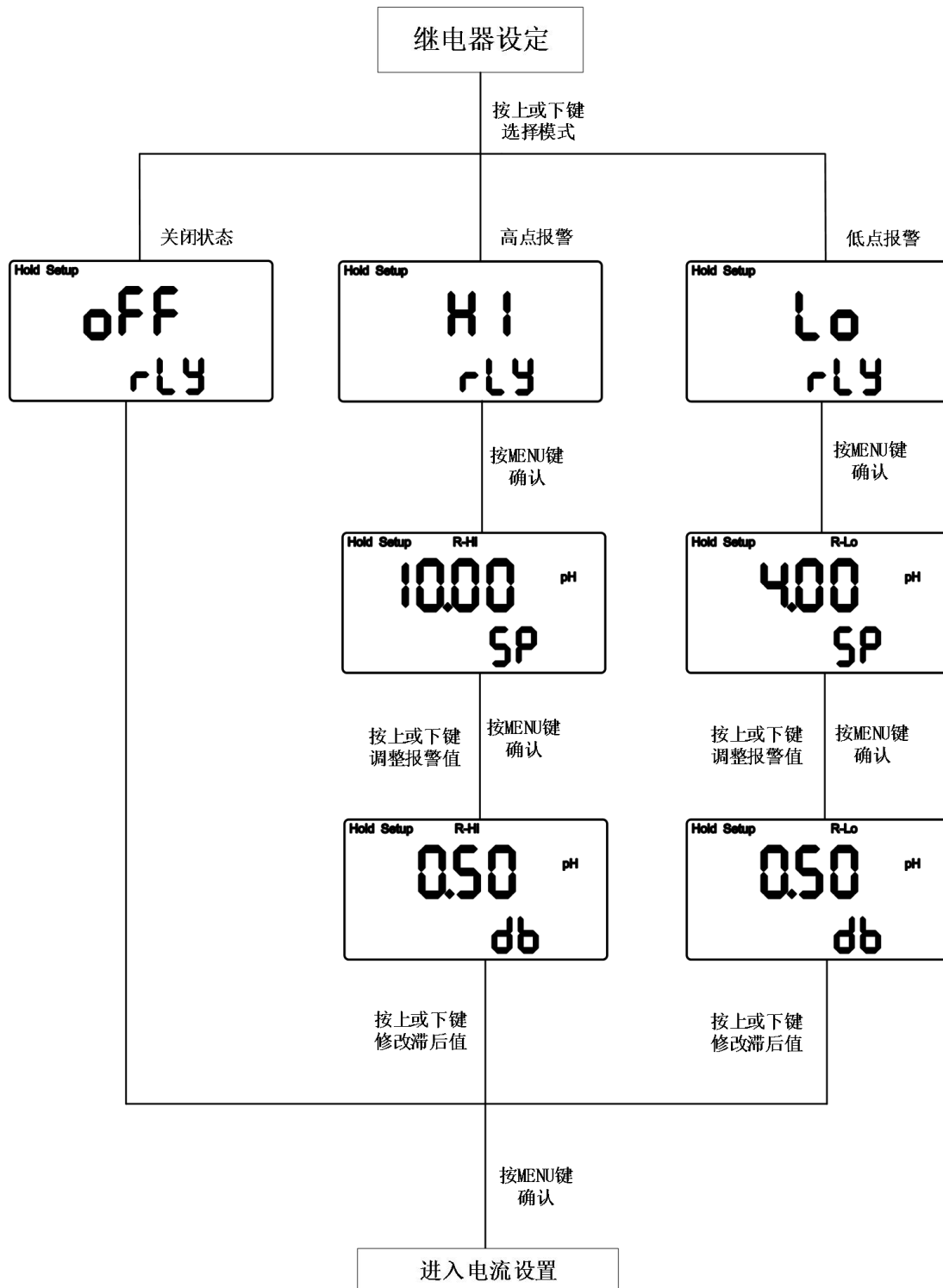
C₂₅: 为 25℃ 的 PH 值。

α : 为温补系数

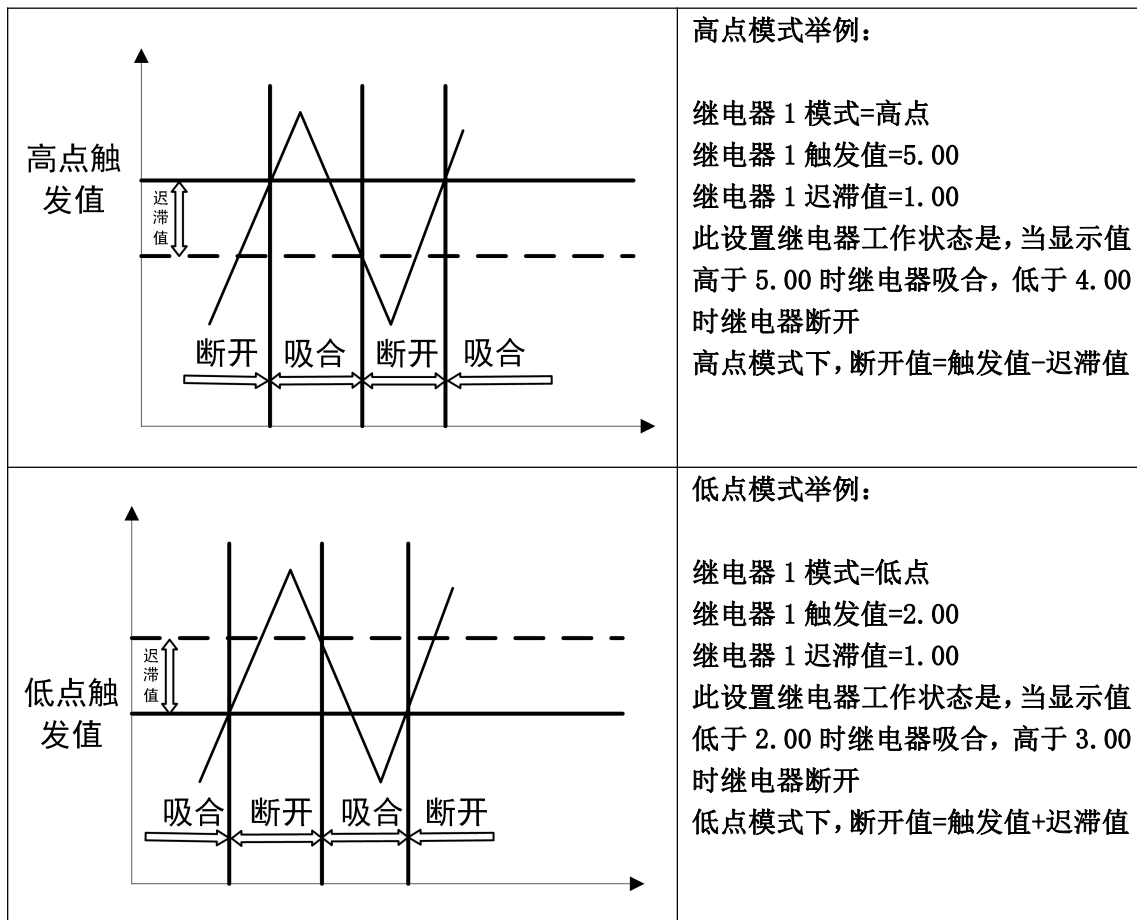
T: 被测溶液的温度

C_t: 为 T℃ 时的温度

5.5 继电器设定



继电器设置举例：



5.6 电流对应范围设定及校正



备注：4-20ma 设置的 PH 值和电流值一一对应，计算公式为：

$$\text{outMa} = (20.00 - 4.00) / (\text{endMa} - \text{startMa}) * (\text{hold} - \text{startMa}) + 4.00$$

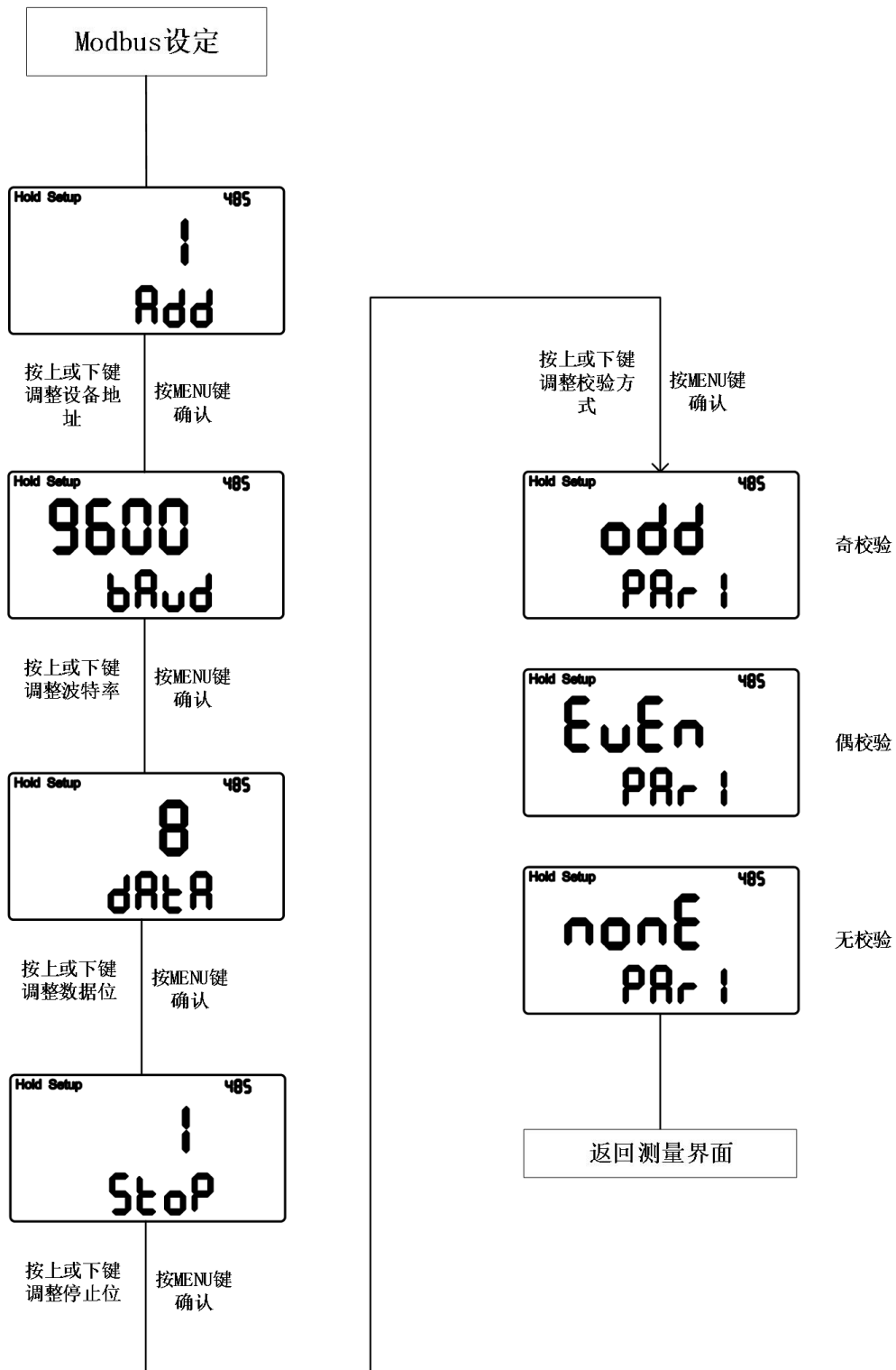
outMa:输出的电流值

startMa: 4ma 设置的 PH/ORP 值

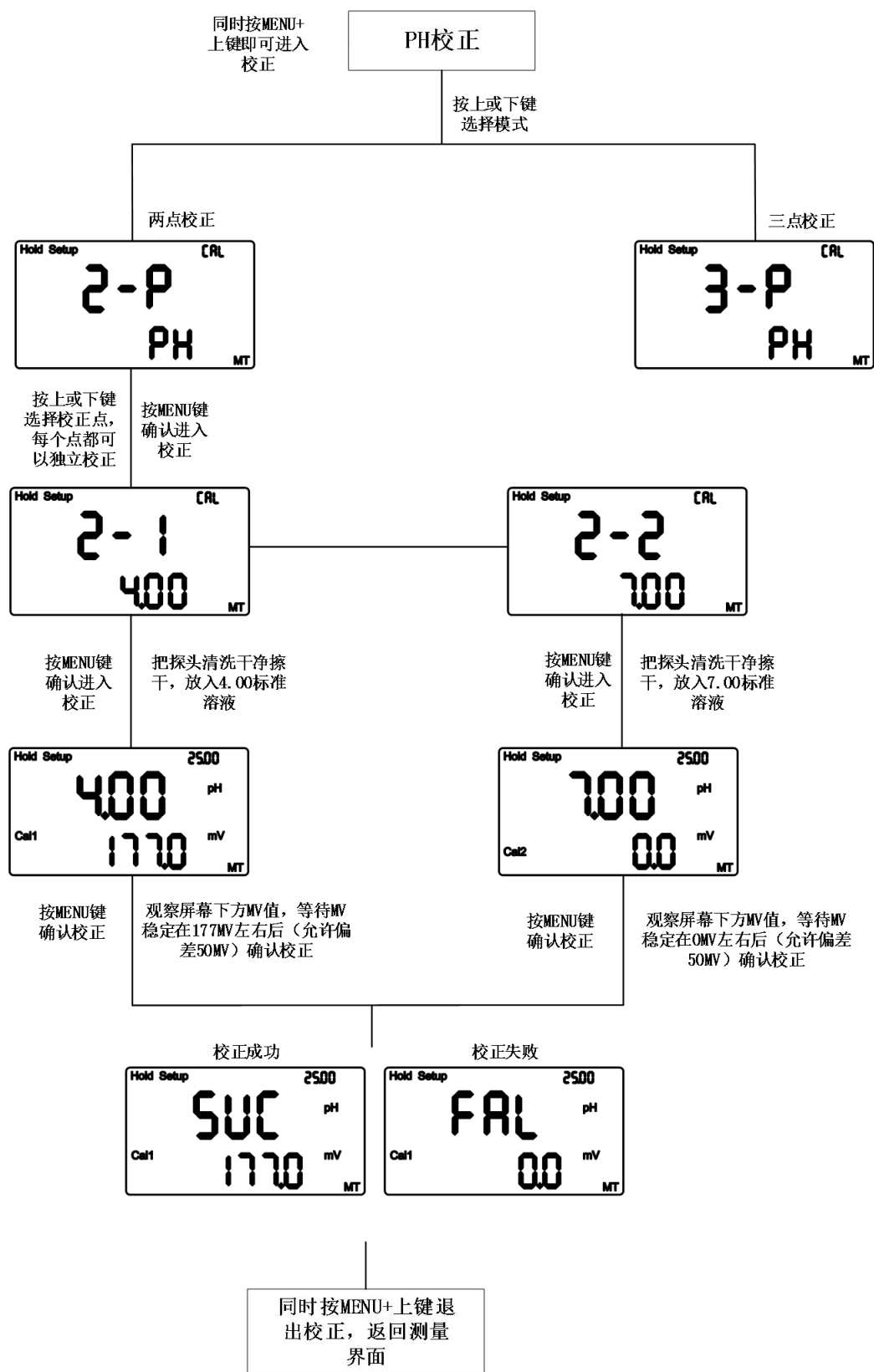
endMa: 20ma 设置的 PH/ORP 值

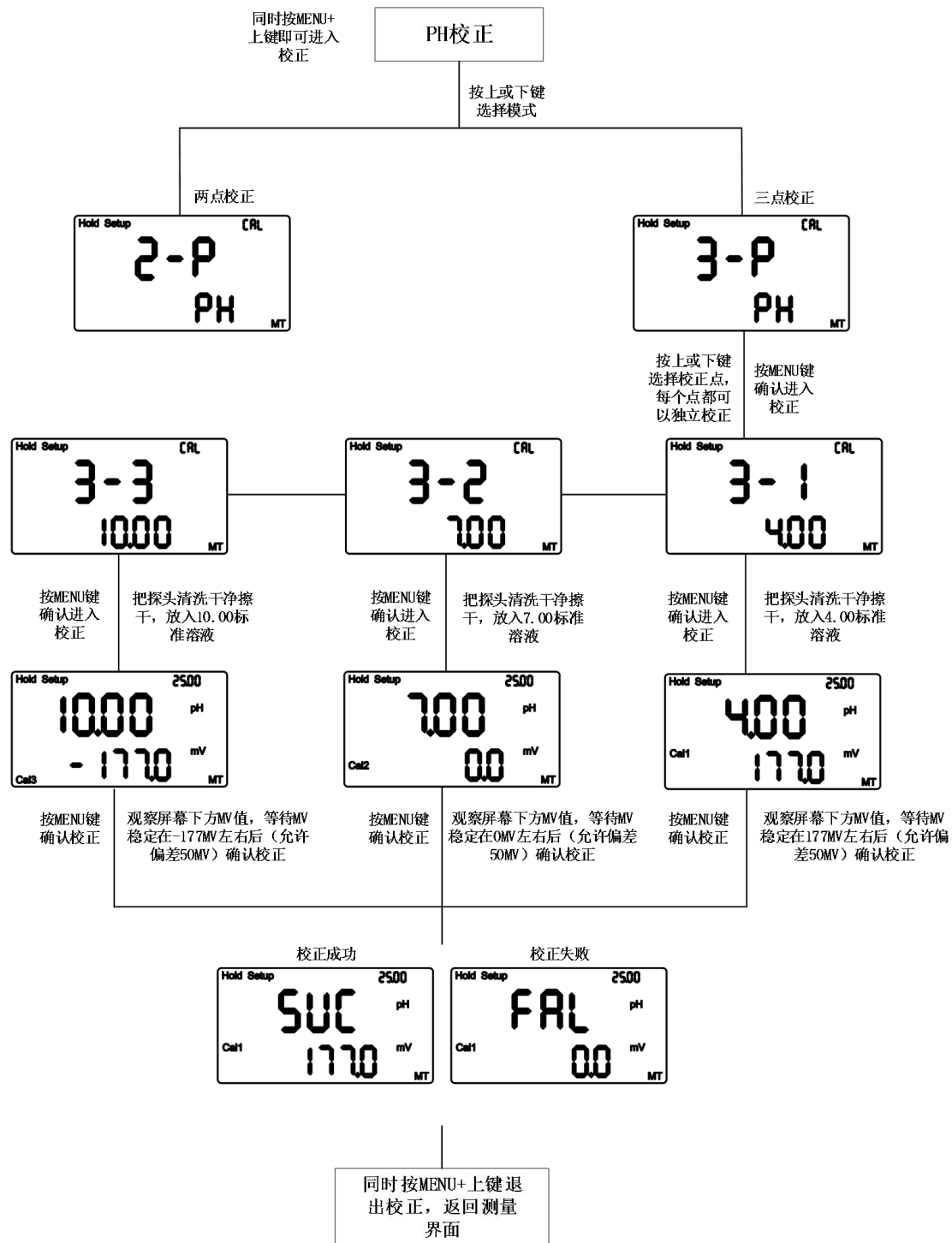
hold:当前的测量值

5.7 Modbus 485 协议（仅 485 版本）



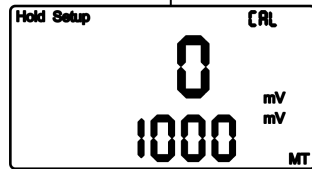
六校正





ORP校正

同时按MENU+
上键即可进入
校正



把ORP电极清洗干净，放入
ORP标准液中，按上或下键
调整屏幕上行数值使屏幕下
方数值与标准液数值一致即
可

按MENU键返回测量
界面

七保养

本公司所生产之变送器在一般正常情况下，无须做任何保养，唯电极需定期的清洗及校正，以确保获得精确稳定之测量值及保持系统动作正常。

而电极的清洗周期需依测试水样的污染程度而定，一般而言，最好能够每星期定期清洗保养一次：下表为针对不同性质的污染，所需使用之清洗液做一介绍解说，提供操作者作为清洗保养参考：

污染种类	清洗方式
测试溶液中含有蛋白质，导致电极隔膜污染	将电极浸在 Pepsin/HCL 溶液中数小时。
硫化物的污染（电极隔膜变黑）	将电极浸在 Thiourea/HCL 溶液中，知道电极隔膜变白为止。
油脂或有机物的污染	用丙酮或乙醇短暂的清洗电极，时间约数秒钟。
一般性的污染	用 0.1M NaOH 或 0.1M HCL 清洗电极约数分钟。
当使用上述方式清洗电极后，请用清水充分冲洗干净，并将电极进入 3MOL KCL 溶液中约十五分钟，然后重新做电极校正。	
电极清洗过程中，请勿摩擦电极感测玻璃头，或采机械式清洗电极，否则会产生静电干扰，影响电极反应。	
白金电极在清洗时，可用细布沾水轻擦白金环。	

注：电极清洗周期须依水样的污染程度而定，一般建议至少每星期清洗校正一次，或依电极操作说明与原厂建议清洗电极。