

流量计 简易操作手册

K80

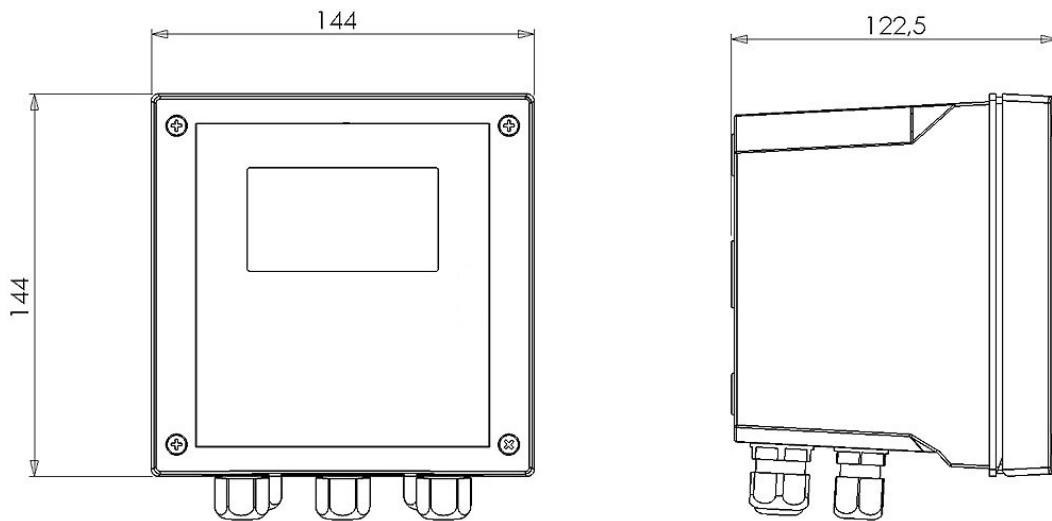


主要特征

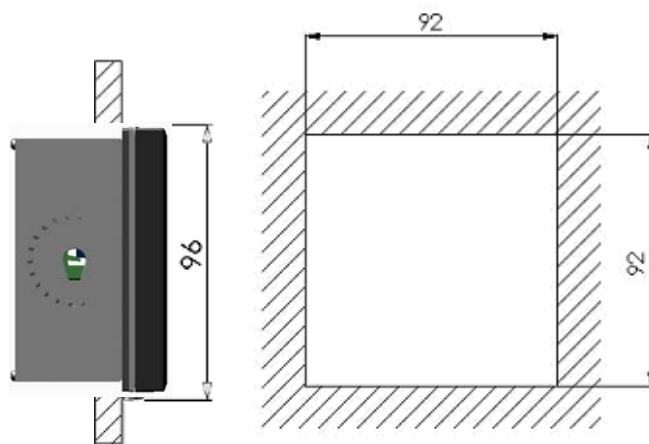
- 流量参数测量
- 1 路可编程 4-20 毫安电流输出
- 1 路可编程数字频率输出
- 2 路继电器输出
- 2 路数字控制信号输入

安装

本仪表具有两种安装方法：壁挂安装和盘式安装。如果选用壁挂安装，客户需另外订购一个安装盒（编号 9900107331）。如果选用盘式安装，钻孔尺寸为 92 x 92 毫米，可将仪表嵌入钻好的孔里，并用两个蜗形卡锁定。



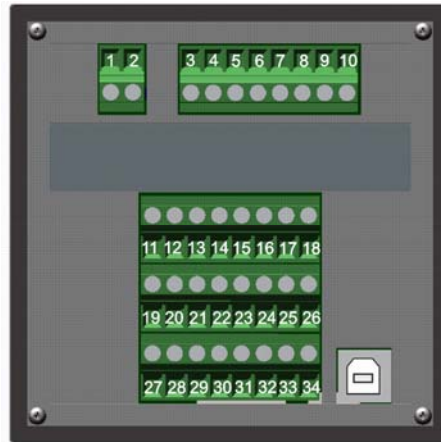
壁挂式安装尺寸图



盘式安装尺寸图

连接

本仪表各功能的连接细节，请详见下表。



接线端编号	功能符号	功能描述	备注
1	L / +	电源 (火线)	220VAC 或 24VDC (视不同型号而定)
2	N / -	电源(零线)	
3	SSR(+)	频率输出	可设置为关闭或打开
4	SSR(-)	频率输出	
5-6	NC	无用	
7	RL1 NO	继电器 1 触点	可设置为无效或低启动/高启动/窗口启动
8	RL1 COM	继电器 1 触点	
9	RL2 COM	继电器 2 触点	可设置为无效或低启动/高启动/窗口启动
10	RL2 NO	继电器 2 触点	
11	OUT mA 1 (+)	电流输出 1 (OUT mA 1 +)	可设置为关闭或打开
12	OUT mA 1 (-)	电流输出 1 (OUT mA 1 -)	
13-18	NC	无用	
19	+ 5VDC	流量传感器电源	流量传感器输入和输出
20	INPUT Freq1	流量测量输入	
21	IN DIR1	流量传感器流向输入	
22	GND	流量传感器电源(GND)	
23	HOLD (+)	12-32 VDC 锁定信号输入 (+)	外部控制，比如 PLC 远程控制
24	HOLD (-)	12-32 VDC 锁定信号输入 (-)	
25	REED (+)	REED 传感器输入(+)	干式接触
26	REED (-)	REED 传感器输入 (-)	
27-34	NC	无用	
USB	USB PORT	USB 接口，用于软件更新	不提供

流量计探头连接



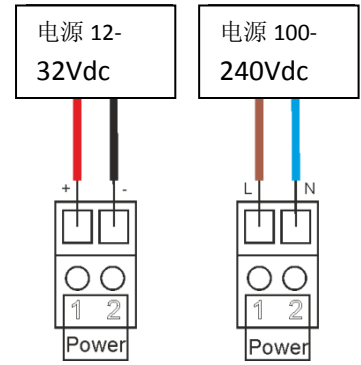
关闭仪表，按照标注的极性，将电极的缆线与仪表的接线盒相连接。流量传感器的缆线最长不能超过 **300 米**。为了避免测量受干扰，不能将传感器的缆线靠近其他高功率缆线。



接线举例

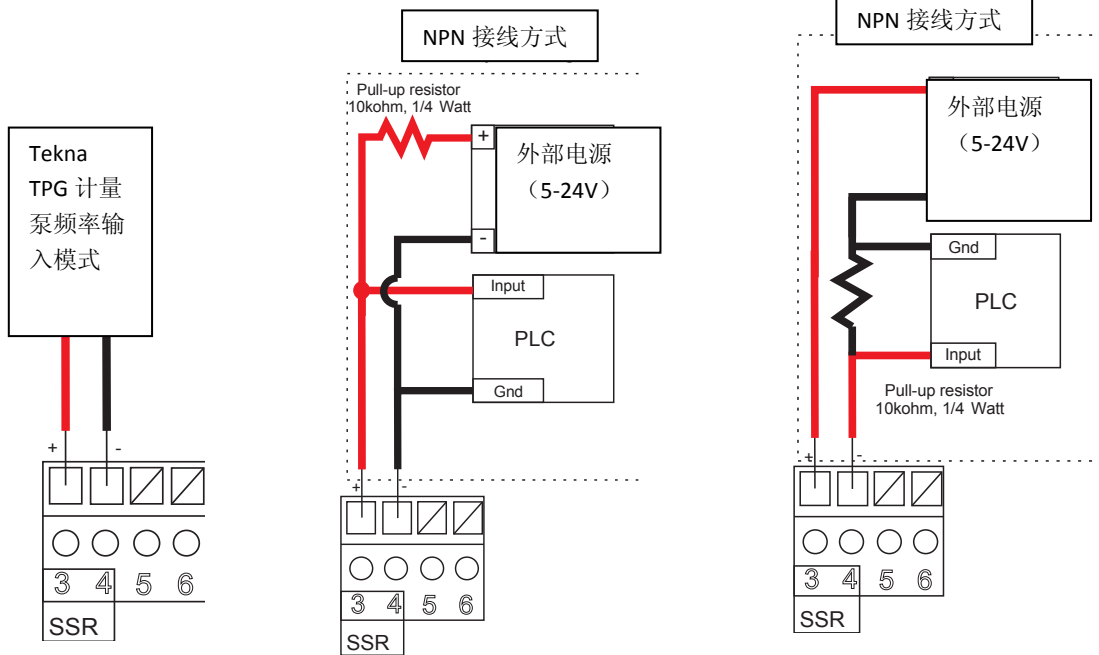
电源:

- 12-32Vdc 或 100-240Vac; 查看产品标签
- 核对极性
- 最大功率: 3.5 W 或 5W



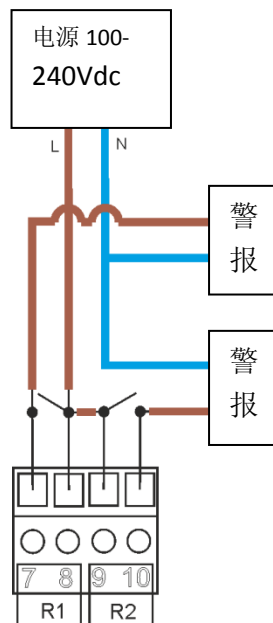
频率输出固态继电器:

- 最大负载电流125mA (DC)



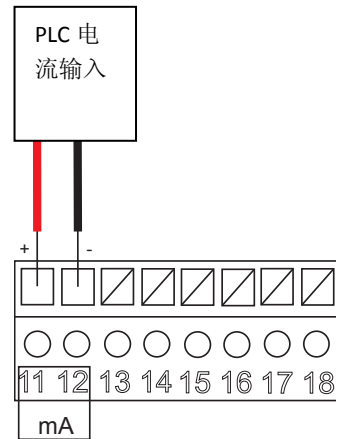
继电器输出 1 和 2:

- 最大负载 5 A



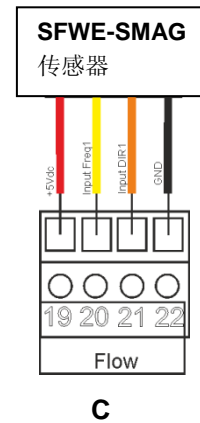
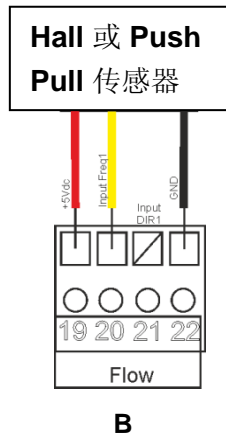
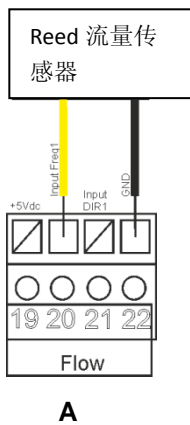
电流输出:

- 4-20mA 电流输出，最大负载 800 ohm
- 核对缆线的极性



转轮式流量传感器输入:

- 核对极性
- A类: **Reed** 传感器典型机械计数器 (水表脉冲发送器).
- B类: 转轮流量传感器 (霍尔输出或推挽输出)
- C类: 电磁式流量传感器, **SFWE-SMAG** 传感器

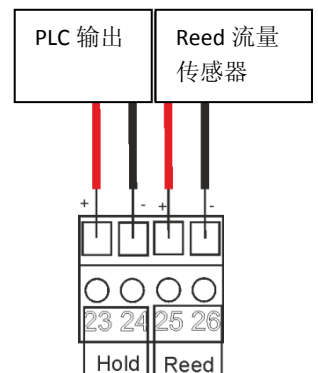


Reed 探头输入:

- 干式接触或半导体输入 (开集) 5Vcc, 最大 6 毫安
- Reed 探头的缆线长度不能超过 20 米

锁定信号输入:

- 电压信号: 12-32 Vdc
- 核对极性



显示和设置

五个按键及图像显示便利了仪表的设置和编程。

按键	名称	功能
	ESC 键	退出参数或程序菜单
	UP 键	数值增加
	MODE 键	状态栏上用图标进行命令选择
	DOWN 键	数值减小
	ENTER 键	确认参数或进入程序菜单

图像显示能对不同菜单、程序和运行情况进行实时显示。

下表列出了不同菜单下的图像显示。

图像显示	描述	功能
	查看菜单	查看和重置警报
	校准菜单	在此菜单下可校准瞬时流量或批次流量
	设置菜单	可在此菜单下设置输出信号参数，比如两路继电器、4-20 毫安电流和固态继电器。 备注: 每个输出的相关功能可在高级菜单（索引 3G）里设置
	高级菜单	详细功能可在此菜单下设置，比如流量单位、传感器类型，输入和输入信号，警报和密码等。
	查看菜单	测量可视设置，可在此菜单下改变显示模式。



备注: 在未存储数据的情况下, 5 分钟内无操作, 自动退出程序。

设置仪表的默认参数

如需加载本仪表的所有默认参数或去除密码, 请执行下列操作:

- A) 断开仪表的电源
- B) 同时按下 **Down** 和 **Enter** 键后, 然后再接通电源
- C) 仪表将运行隐藏菜单
- D) 并显示如下信息 (见右图)
- E) 选择 “**YES**” 来执行 “重置默认参数” 命令
- F) 仪表激活并启动。

