



MILTON ROY

米 顿 罗

G 系列 M 型隔膜计量泵

使用说明书

HC 339-0080-000

2008 年 1 月发行

汉胜工业设备（上海）有限公司

产品保修条款

汉胜工业设备（上海）有限公司（以下简称汉胜（上海））对其出厂产品在正常使用条件下由于制造工艺或选用材料引起的缺陷提供免费保修。免费保修期限如下：

产品描述	保修期限
G 系列机械隔膜计量泵	24 个月
MRoy, Milroyal 系列液压隔膜计量泵	36 个月
Primeroyal 系列液压隔膜计量泵	24 个月
计量泵电动执行机构和其他相关附件	12 个月
HMD 磁力驱动离心泵	12 个月

与泵一起提供的、标有其他厂家铭牌的附件、选件或配套设备（包括马达）由各生产厂家提供保修；标有汉胜（上海）铭牌或未标任何铭牌的附件、选件或配套设备（包括马达）由汉胜（上海）保修一年。

保修日期从出厂之日开始。由汉胜（上海）明确定义为易损件的部件（如膜片、进出口阀、油封、泵壳、垫片、刮板等）不在保修范围内。汉胜（上海）将根据具体应用过程工艺条件，给出易损件的建议更换周期。

基于公司先前的经验，可获得的专业信息及用户提供的工艺信息，汉胜（上海）将向用户推荐物料接触部件材料，由用户决定材料的选用。汉胜（上海）不承担由于磨损或腐蚀所造成的损坏的部件或产品的保修。

汉胜（上海）产品保修范围不包括未按操作手册要求误用、滥用或不正确使用操作设备所造成的缺陷，也不包括由于无授权修理造成的损坏。汉胜（上海）除承担其产品本身的保修外，不承担与设备运行、使用连接和产品适用性有关而产生的任何直接或附带的损失或费用。

在保修期内，汉胜（上海）对经过检查确认为属于保修范围的产品或部件进行免费维修或更换。维修或更换将以现场服务或设备返厂两种形式进行，视具体情况而定。

目 录

第 1 节 说明	1
1.1 综述	1
1.2 工作原理	2
1.3 性能参数	3
第 2 节 安装	4
2.1 开箱	4
2.2 泵的保存	4
2.3 安全措施	5
2.4 安置	5
2.5 泄漏物收集	6
2.6 安装	6
2.6.1 NPSH 条件	6
2.6.2 一般管路条件	6
2.6.3 吸入管路	8
2.6.4 排出管路	9
2.7 阀门	9
2.8 电气连接	10
第 3 节 运行	11
3.1 启动程序和检查	11
3.2 检查电机的电气接线	11
3.3 启动	11
3.4 流量标定	12
第 4 节 维护	13
4.1 预防性维护	13
4.2 设备返修	13
4.3 维护程序	13
4.4 备件	14
4.4.1 GM0002~GM0050 PVC & PVDF 液力端	14
4.4.2 GM0002~GM0050 不锈钢液力端	14
4.4.3 GM0090~GM0500 PVC & PVDF 液力端	14
4.4.4 GM0090~GM0500 不锈钢液力端	14
4.5 正确维护	15
4.5.1 更换单向阀: GM0002~GM0050 PVC & PVDF 液力端	15
4.5.2 更换单向阀: GM0002~GM0050 不锈钢液力端	16
4.5.3 更换阀球, 阀座和密封: GM0090~GM0500 PVC & PVDF 液力端	16
4.5.4 更换单向阀: GM0090~GM0500 不锈钢液力端	17

4.6	更换隔膜和油封	18
4.6.1	更换隔膜组件: GM0002~GM0050	18
4.6.2	更换隔膜组件: GM0090~GM0500	18
4.7	更换油封	19
4.8	重新启动计量泵	19
第5节	部件	20
5.1	GM 驱动端 (侧视图) 零件清单	21
5.2	GM 驱动端零件清单	23
5.3	GM0002~GM0010 PVC, PVDF 及混合物液力端零件清单 - 软管连接	25
5.4	GM0002~GM0010 不锈钢液力端零件清单 - 螺纹连接	28
5.5	GM0002~GM0010 高粘度液力端零件清单 - 软管连接	28
5.6	GM0025~GM0050 PVC, PVDF 及混合物液力端零件清单 - 软管连接	30
5.7	GM0025~GM0050 不锈钢及浆料液力端零件清单 - 螺纹连接	33
5.8	GM0025~GM0050 高粘度液力端零件清单 - 软管连接	33
5.9	GM0090~GM0500 PVC 液力端零件清单	36
5.10	GM0090~GM0500 PVDF 液力端零件清单	37
5.11	GM0090~GM0500 不锈钢和浆料液力端零件清单	39
5.12	GM0090~GM0500 高粘度液力端零件清单	41
5.13	GM 双隔膜泵头带压力压力表和压力开关零件清单	44

图例清单

图 1 GM 泵组成	1
图 2 冲程调节原理	2
图 3 GM 泵外形尺寸	5
图 4 典型安装	7
图 5 计量泵典型安装图	8
图 6 电机接线盒简图及接线法	10
图 7 GM 驱动端侧视图	20
图 8 GM 驱动端端面图	22
图 9 GM0002~GM0010 PVC, PVDF & 混合物液力端	24
图 10 GM0002~GM0010 不锈钢液力端	26
图 11 GM0002~GM0010 高粘度液力端	27
图 12 GM0025~GM0050 PVC, PVDF & 混合物液力端	29
图 13 GM0025~GM0050 不锈钢和浆料液力端	31
图 14 GM0025~GM0050 高粘度液力端	32
图 15 GM 0090~GM0500 中间段	34
图 16 GM0090~GM0500 PVC, PVDF & 混合物液力端	35
图 17 GM0090~GM0500 不锈钢和浆料液力端	38
图 18 GM0090~GM0500 高粘度液力端	40
图 19 GM 双隔膜泵头破裂检测剖面图	42
图 20 GM 双隔膜泵头破裂检测剖面图	43

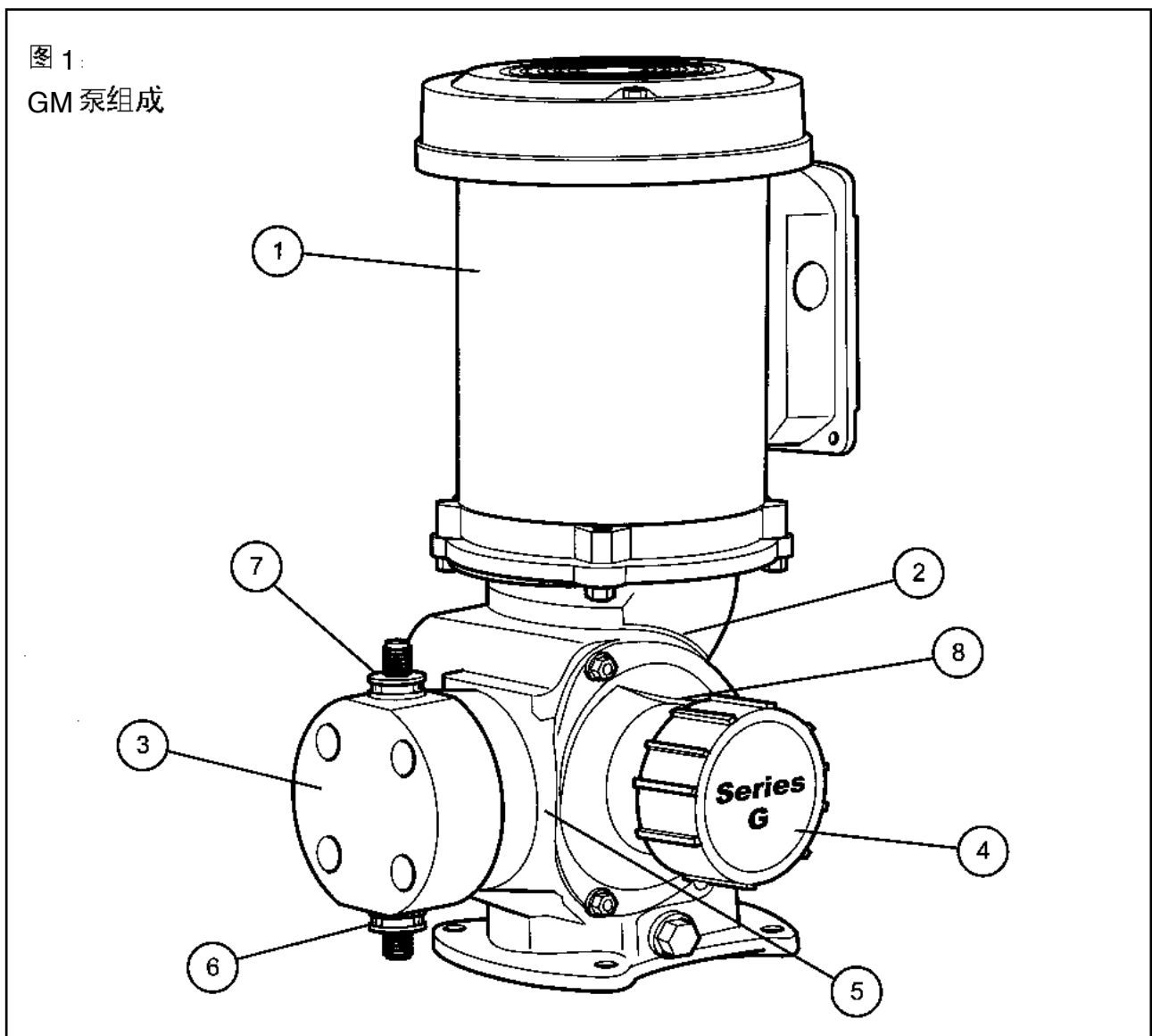
第 1 节 说 明

1.1 综述

GM系列机械隔膜计量泵是往复式化合物投加泵, 输送流量达 500L/hr, 压力达 12 Bar。这种泵的特点是机械驱动隔膜, 取消了物料侧的隔膜护盘。冲程调节机构基于可变偏心机构的工作原理, 替代了传统的有效冲程调节的设计形式。这种设计显著地减小了压力和流量的脉动程度。在 10%~100% 的流量范围内, 稳态精度为额定流量的 $\pm 2\%$ 。

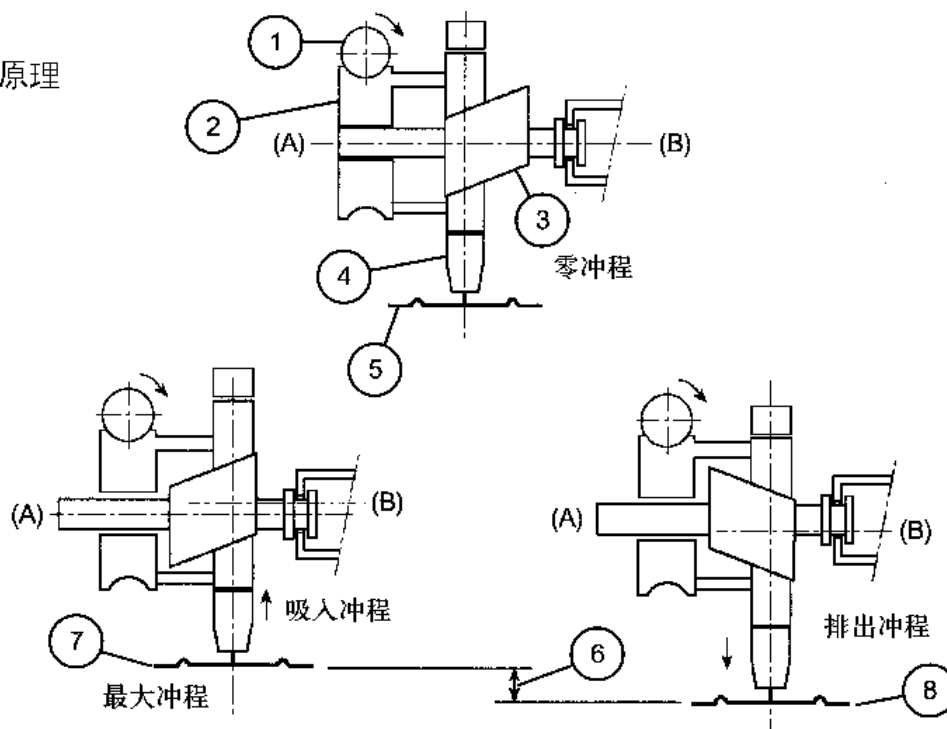
GM泵的基本结构如图 1 所示:

- 电机 (1)
 - 驱动端 (2)
 - 液力端 (3)
- 液力端与驱动端之间靠油封密封。保证齿轮润滑油无泄漏。
冲程调节手柄(4)可以手动调节流量。



1	电机	5	中间段
2	驱动端	6	进口单向阀组件
3	液力端	7	出口单向阀组件
4	冲程调节手柄	8	冲程锁紧螺钉

图 2:
冲程调节原理



1	蜗杆	5	隔膜
2	蜗轮	6	冲程长度 = 二倍偏心距
3	偏心机构	7	冲程最靠后位置
4	连杆	8	冲程最靠前位置

1.2 工作原理

驱动端（见图 2）

GM 泵由两大部分组成：驱动端和液力端。输出流量取决于驱动端的冲程速度、液力端零件尺寸和冲程长度。无论泵在运行或停止状态，均可通过调节冲程调节手柄改变冲程长度，驱动端根据可变偏心机构原理工作。电机驱动与偏心机构(3)相连的蜗轮(2)，蜗杆(1)，偏心机构将蜗轮的旋转运动转换成连杆(4)的直线往复运动。当冲程为 0% 时，连杆轴(B)与蜗轮轴(A)对齐，所以连杆没有直线往复运动。当冲程为 100%，连杆轴(B)与蜗轮轴(A)之间会产生偏心距，导致连杆产生直线运动。

机械驱动隔膜液力端（见图 2）

隔膜组件和连杆采用机械方式相连，与连杆同时进行直线往复运动。在吸入冲程时，隔膜开始向后运动，泵头内压力降低，当泵头内压力低于吸液管路压力时，吸入口单向阀球被向上“推开”，进口管路中的介质进入泵头腔室内。当吸入冲程结束，隔膜运动瞬间停止，泵头内的压力与进口管路中的压力相同，吸入口单向阀球复位。

注意：

在吸液冲程中，泵头内的压力必须高于物料蒸汽压。如果液体压力低于其气化压力，就会产生气蚀现象，影响泵的性能。如果怀疑可能出现气蚀现象，请与工厂联系。

在排出冲程时，隔膜开始向前运动，泵头内压力立刻升高。当泵头压力高于出口管路压力时，排出口单向阀球被向上“推开”，泵头内的介质进入出液管路。当排出冲程结束时，隔膜再一次瞬间停止，泵头内的压力与出口管路内的压力相同，出口单向阀球复位。然后再开始下一个循环。

1.3 性能参数

流量：

0~500L/hr

压力：

最大 12 Bar

液力端工作方式：

机械驱动隔膜

驱动：

可变偏心机构

稳态精度：

在 10%~100% 流量范围内，稳态精度为 $\pm 2\%$ 额定流量

流量调节：

可锁定调节旋钮。无论泵运行与否，0%~100% 可调

润滑：

油浴润滑（具体润滑油的选择参见 3.1 节中的油品牌号的推荐）

温度：

输送液体最高温度为 40℃，最低 -10℃

吸程：

最大吸程 2m 水柱

第 2 节 安 装

2.1 开箱

当承运人接受泵时,泵就将从工厂或代理商的仓库运往用户。一切在运输过程中发生的损坏,客户都应立即通知承运人并要求索赔。

在正式接收前,仔细检查运输包装,确认在运输过程中没有发生损坏,打开包装,确认所有物品包括附件都完好,数量正确,并与装箱单核对无误。

2.2 泵的保存

临时性保存(少于六个月)

在原来包装内部加一层保护,从而与外界环境隔离。如在潮湿气候条件下,按长期保存程序进行。

长期性保存(长于六个月)

设备保存的基本条件是防止内、外部零件的腐蚀。此类腐蚀是由昼夜变化、季节变化所造成的。阻止由于此类变化引起的水蒸汽和其他有害气体的产生是不现实的,所以必须保护设备的内、外部零件表面,减轻腐蚀所产生的侵害程度。

本章节的内容是有关设备保存,如何避免设备直接暴露在空气中的。设备应离地0.3米以上,表面覆盖塑料薄膜或油布,并保证空气流通以免表面潮湿。

如设备从工厂发出后就长期保存,请联系工厂作预先处理。

泵驱动部分

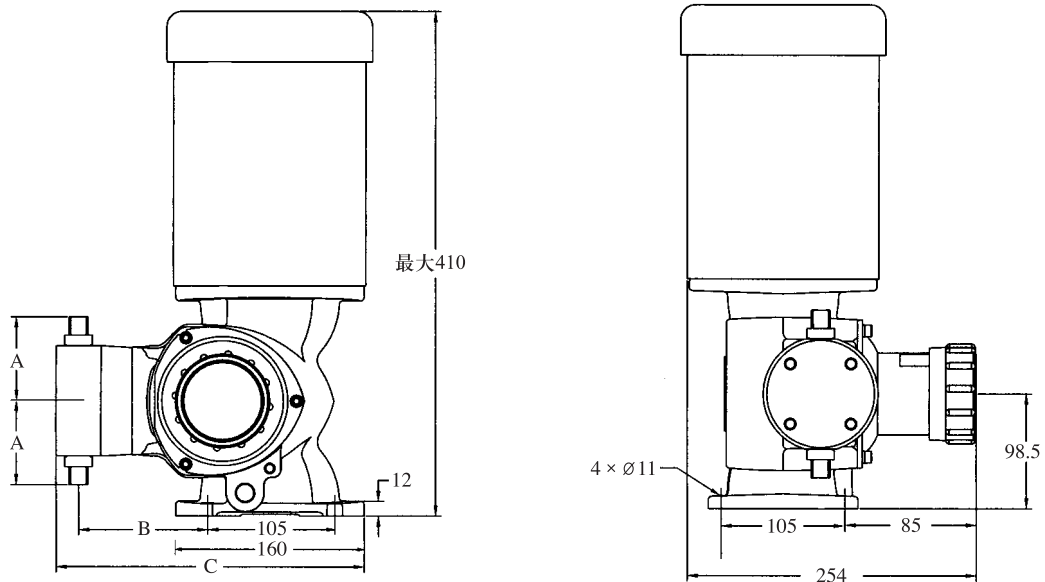
1. 泵齿轮箱中充满高标号的润滑油(如:Mobilarma 524)以免产生铁锈。尽可能充满齿轮箱减小空气中产生水蒸汽的条件。结束保存期后,需彻底排净这些油,重新充推荐的润滑油用于调试设备。
2. 拆下液力端和驱动电机,对所有未喷漆的部分均涂以多用途的润滑油脂,同时保存这些拆下的部件。

电气设备

1. 电机应按制造商的要求进行处理,若没有相关资料,拆下电机,按第3步进行保存。
2. 拆下所有电气设备。(包括电机)
3. 对所有电气设备,在内部放置防潮剂,并在包装外重新包装塑料袋。密封塑料袋,联系工厂获得推荐的防潮剂材料。

泵头 材质	GM0002~GM0050			GM0090~GM0500				
	接口代码	A	B	C	接口代码	A	B	C
PP	P	108	116	250	Q	127	159	322
PVDF	P	108			N	131		
316 SS	N	102	N	131				

图 3:
GM 泵外形尺寸



2.3 安全措施

警告:

在安装、运行和维护 GM 泵时，必须采取必要的安全措施。在操作和安装设备时，要采用适宜工具，穿工作服，戴防护眼镜确保安全。按手册指导操作和接近被输送物料。特别要注意有害物料（如腐蚀性、有毒性、挥发性、酸、易燃性等等）。

与设备相关的安装、操作和维护人员必须熟悉本手册的相关内容。

在对计量泵进行任何维护以前，应停止运行设备，释放系统压力，关闭泵与系统相连的进、出口阀门。维修期间，要防止产生意外的任何行为。在电源开关处张贴告示，告知设备在维修中。运行中发现任何故障（如：温度异常，噪音异常，隔膜破裂），立即切断电源。

2.4 安置

用一个水平坚固的、抗振动的基础支持泵。基础最好高于地面，以免被水冲到，同时也便于维修。在泵的周围预留足够的空间，便于泵的维护，调整。

GM 泵均有安装孔，以便安装地脚螺栓。参照图 3 安装孔尺寸。

安装到室外的泵应有雨蓬遮挡。

2.5 泄漏物收集

应预备一个容器,用于收集隔膜或油封破裂后泄漏的介质或润滑油。当处理一些有害性的介质时,此工作尤其重要。

容器应放置在泵头底部(见图1),用于收集隔膜或油封破裂后泄漏的介质或润滑油。对于GM0090~GM0500,将容器放置于泵头底部软管接头下,或在接头上连接一软管,将泄漏物排放至合适的容器内。

2.6 安装

图4列出了典型的安装方式(正确的和不正确的)。图5列出了计量泵系统安装中推荐的管路附件。

2.6.1 NPSH 条件

管路口径应以瞬时峰值流量为准。因为计量泵隔膜的往复式运动,使泵的输出流量遵循近似的正弦曲线。在峰值的瞬时流量约为平均流量的3.14倍,因而管路必须以泵额定流量的3.14倍进行设计。如:额定流量为100L/hr的泵,要求管路配置按 $3.14 \times 100\text{L/hr}$ (314L/hr)的要求设计。

当输送粘稠液体时,为减少粘稠液体的流动损失,必须用比泵吸入口尺寸大4倍的吸液管。如不能确定,请与厂家联系以确保必要的管路尺寸。

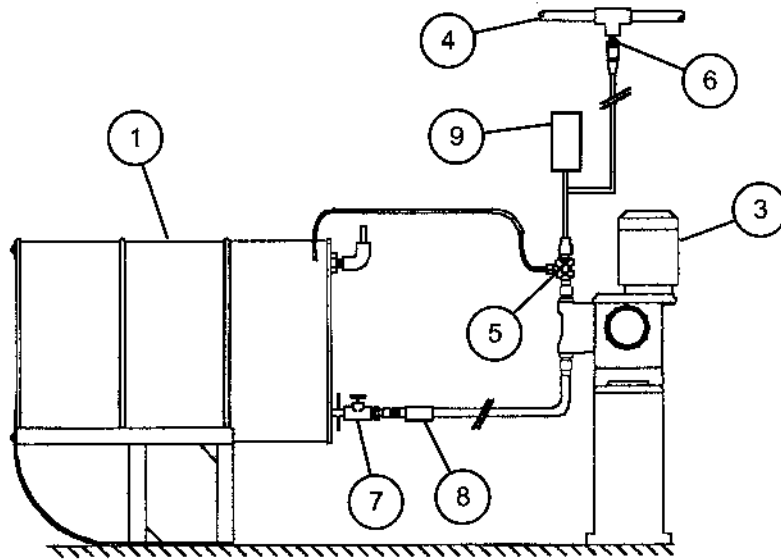
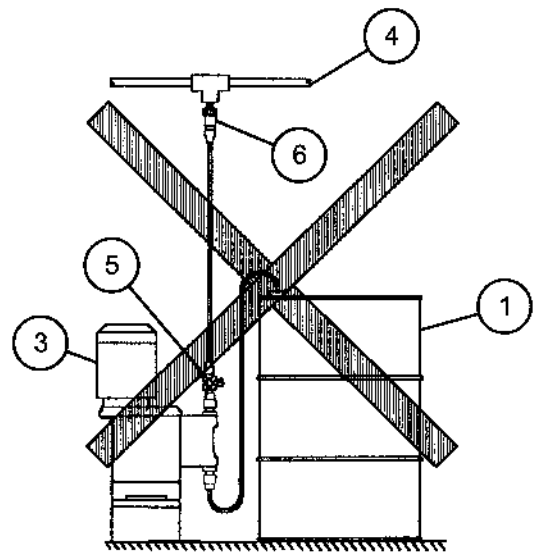
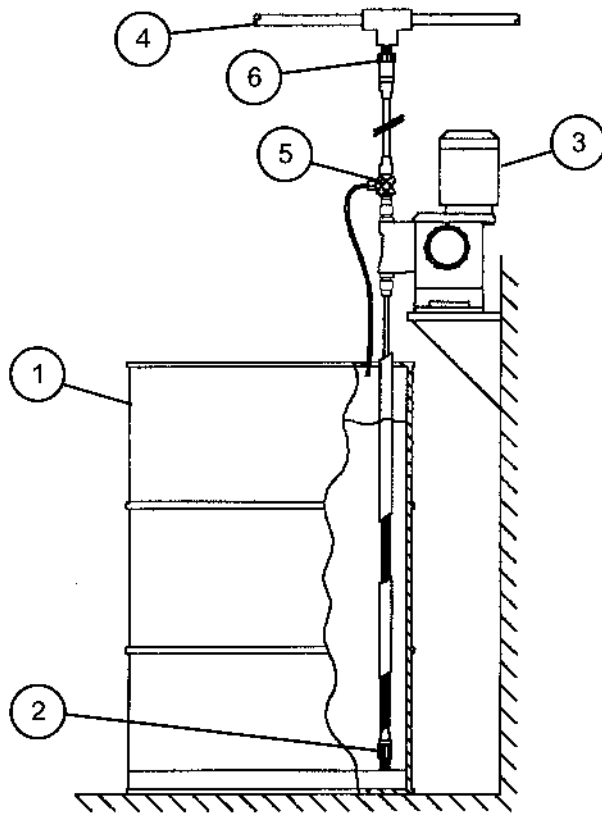
2.6.2 一般管路条件

应特别小心塑料泵头与PVC一类硬质管路的连接。如不能避免额外的应力或波动,建议用柔性连接。

使用可以防止溶液腐蚀的管材。应小心选择材质,以避免泵头与外接管路连接处的电学腐蚀。

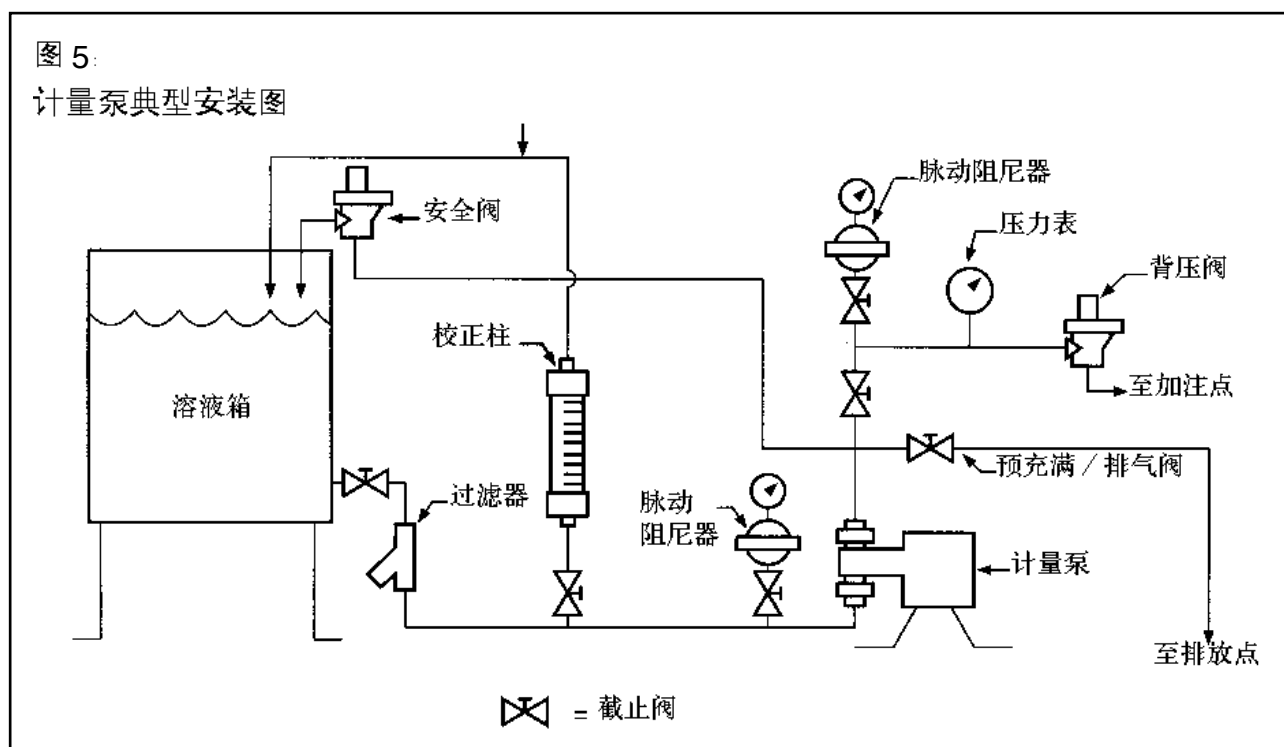
管路承压必须满足最高压力要求。去除管路内部的毛刺、锐边和残渣,进行最后连接以前,应吹净所有管路。

图 4:
典型安装



1	溶液箱	6	注射阀
2	带过滤器的底阀	7	截止阀
3	计量泵	8	过滤器
4	系统管路	9	缓冲器
5	排气阀	-	-

图 5:
计量泵典型安装图



管路应倾斜布置以避免空气段的形成。因为泵头内含有气体将造成泵的输出流量不准确。当输送含有悬浮状固体的介质（如泥浆）时，在所有的 90° 弯头处都应安装带管堵的四通，使管路在不拆卸的情况下能够进行清洗。

图 5 为建议的一种典型的安装图。

2.6.3 吸入管路

最好布置泵的吸液端低于储液池的最低液位，使泵的吸液端能够直接灌入药液。为了减少计量泵吸入管路损失，计量泵安装位置应尽可能靠近溶液箱。

应避免负压吸液条件（吸程）的产生，影响计量精度。2 米水柱的吸程为最大容许吸程高度。

GM 泵应在入口压力为大气压或高于大气压的条件下运行。尽管泵能在入口压力低于大气压的条件下运行，但在负压条件下，所有连接部位应绝对不渗漏且为真空密闭是很重要的，同时应在吸液管路的底部安装脚阀（见图 4 左上图）。

当输送接近沸点的物料时，应提供足够的吸入压头，以避免物料在吸入冲程进入泵头时汽化。

如有可能，吸液管路应尽量使用金属或塑料管材。因为这样的管材有光滑的内壁，并采用大半径转弯以减少管路的阻力损失。

吸液管路应使用过滤器，要避免外部的颗粒进入泵头。避免残渣进入并由于单向阀阻塞引起的维护。应经常检查过滤器以避免其堵塞。使吸液管路尽量地短和直。

吸液管路口径应大于泵头入口尺寸，以避免泵出现缺液现象。

当必须使用长距离吸液管路时，应在泵附近的吸液管路中安装一个竖立管。

吸液管路必须绝对气密，以确保精确的流量。在管路安装完毕后，用空气和肥皂液测试吸液管路是否泄漏。

如图 4 右上图，吸入管路中不能有类似弯曲段。此图中，吸入管路顶部的弯曲会导致排气不尽，产生空气段。空气段和气泡的堆积会导致吸入量不足。

2.6.4 排出管路

安装足够大的管路,以避免在泵排出冲程中出现过大的压力损失。泵头出口管接头的最大压力必须保持在或低于泵标牌上标明的最大容许工作压力数值。

如果计量泵进出口压差小于 10psi, 为保证计量精度, 通过安装背压阀可以人为地建立出口压力。(若输送泥浆料, 请洽 Milton Roy 代理商) 在将水处理化学物直接输送到锅炉时, 对每个锅炉使用一台单独的计量泵。排出到歧管将降低计量精度, 虽然每个投加点的压差极小, 但压力最低的投加点将比其他投加点流量更大。

2.7 阀门

背压阀

所有计量泵在低系统压力下工作时, 都会出现过量输送。为了防止类似问题, 必须在计量泵的出口保持至少 0.7Bar 的背压。通过在计量泵出口管道中安装背压阀就能达到目的。通常, 背压阀的安装位置应靠近泵的出口。然而, 对于大流量的泵, 且出口管路长而细, 背压阀的安装位置应靠近加注点, 以减小虹吸的趋势。

脉动缓冲器

在出口管路中脉动阻尼器应与背压阀同时使用, 以吸收泵和背压阀之间的流量峰值。没有脉动阻尼器时, 背压阀将随着每次泵冲程的进行而快速打开或关闭。有脉动阻尼器时, 背压阀将在半开和半关的位置上振荡, 因而可减少背压阀的磨损速度。出口管路的脉动阻尼器的更大优点是限制计量泵的流量和压力变化特性。安装适当容积的脉动缓冲器将改善泵的工作性能, 并可使用较小口径的管路, 在很大程度上降低了系统的造价。

请联系代理商获得更多关于脉动缓冲器的信息。

安全阀和排气阀

电机驱动的计量泵能在热保护元件切断电机控制回路前, 产生很大的排出压力。为避免堵塞的出口管路对泵、管路或设备造成损坏, 应在泵的出口管路上安装安全阀。安全阀能安全有效地控制系统流量和压力, 同时应耐药液的腐蚀。

在泵和最近的截止阀之间的出液管路上安装安全阀, 这可避免偶然的关闭阀门造成泵的损坏。管路安全阀出液管返回到吸液池中或排放掉, 但无论何种情况下, 都应确保管路末端部分是可见的, 以便容易地检测到安全阀的泄漏。安全阀必须安装到储液池的顶部, 以使其正常工作 (见图 5)。

为了帮助计量泵启动, 应在计量泵出口处安装排气阀。

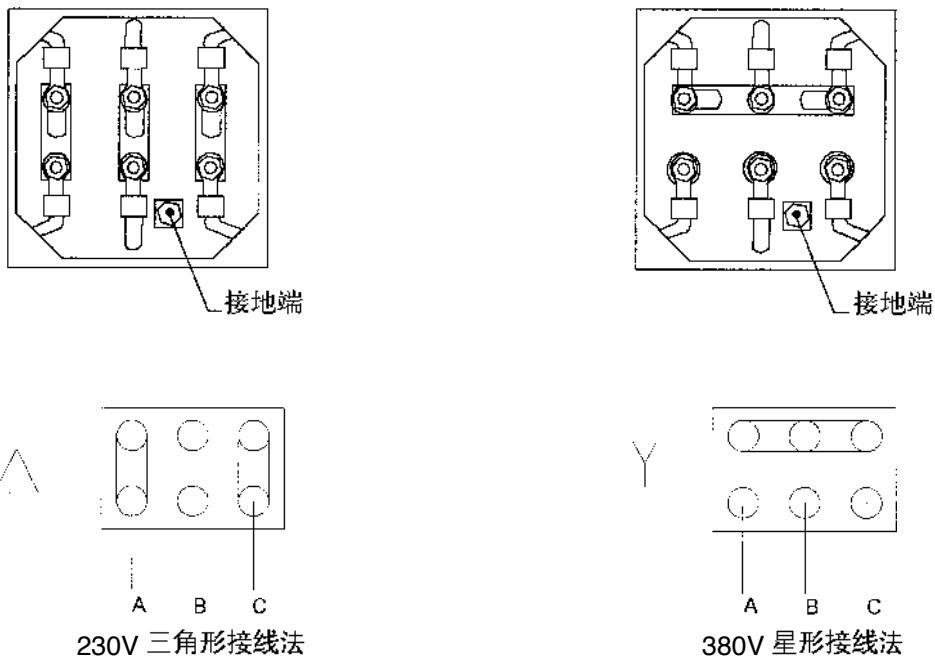
单向止回阀

应在出液管路进入锅炉或其它高压容器以前安装单向止回阀, 这可避免排出管路的回流, 并将泵排出端与系统压力隔离 (安全的考虑)。

截止阀

在泵的吸液管和出液管两端都应安装截止阀。将排出管路截止阀应位于安全阀进液连接管的下游, 图 5 为建议的截止阀安装位置。

图 6:
电机接线盒简图及接线法



2.8 电气连接

警告:

电机反向运行将损坏泵和电机，且不属于保修范围。不要忘记将泵和设备接地。

确保电源参数与泵电机铭牌参数相符。按照电机接线图（有可能在接线盒内）和操作手册进行连线。

注意:

在运转泵以前，检查电机转向，确认与电机安装法兰上箭头一致（从电机风叶侧观察应为顺时针旋转）。

电机的电气保护（保险丝或热保护）必须与电机额定电流相符。

第 3 节 运 行

3.1 启动程序和检查

检查所有的装配螺栓是否牢固，管路安装是否正确，并且出液管路是否开放。检查机油排放螺栓是否拧紧，取下机油加注盖，向泵体内加注机油（约 0.65 升）。

油品牌号如下表推荐

	环境温度 > -5℃	环境温度 -10℃到 -5℃
油型号	MOBILGEAR 600 XP 220	MOBILGEAR 600 XP 68

注：可以使用其它厂家对等油品型号

警告：

强烈建议温度低于 -10℃ 泵停止运行

泵接通电源以前，流量调节旋钮调到零刻度。在流量调节旋钮从零刻增加以前，检查吸入管路和排出管路，确保所有截止阀都打开。

3.2 检查电机的电气接线

启动计量泵，检查电机转向。转向必须与电机安装法兰上的箭头一致（从电机风叶侧看为顺时针旋转）。如果转向不正确，参照 2.8 电气连接，改变接线。

3.3 启动

手动调节流量

拧松位于泵侧盖上的冲程锁定螺栓，以便调节泵流量，调节千分刻度冲程调节旋钮可以改变泵的流量，顺时针方向旋转减小流量，逆时针方向增加流量。整个冲程调节范围都用百分比标出，旋钮上的最小间隔标定线为 1%，将旋钮调至所需流量后，用手拧紧冲程锁定螺栓以保持住设定的流量。

泵输送系统输液

泵吸入管路和排出管路的排气是非常重要的步骤。为此在压力测试之前，先在没有任何排出压力的条件下运行泵，使输送系统完全充满液体。一种确保灌注的简单方法是在泵的出口连接端安装一个三通和截止阀。

如果泵长时间不运行，液体温度变化可在系统内产生气体。为了排出空气，应该在出口管路上安装一个阀门，以便在泵启动时通过工艺物料排出气体。

3.4 流量的标定

在泵运行的最初的 12 个小时后，应对泵进行标定测试，从而找出特定的运行条件下的精确流量。通常在 100%，50% 和 10% 流量下设定泵的流量，就足以表明整个调节范围内泵的性能。

通过测定一个标定容器液面的变化，就可以对泵的流量进行计算。建议该方法用于标定危险液体。米顿罗公司的标定柱可用于任何泵的标定。在泵的出口采集并测量输出的液体，也同样可以标定泵的流量，但有必要在液体排出点设立出液水头，使得泵可以精确的工作（见第二章建议的方法）。

警告：

建议一般不要使用这种方法标定流量，因为这样使得操作者直接面对危险的液体，可能导致事故。另该方法测定流量的时候，很可能泵正处于自流，这样测定的数据将比正常偏大。

第 4 节 维 护

4.1 预防性维护

驱动部件

最初运行1000小时以后，需要更换计量泵驱动部件润滑油。以后，每运行5000小时或半年以后更换驱动润滑油。

驱动润滑油为 Mobil gear 600 XP 220，数量为 650ml:

粘度 @ 40℃ = 209 cSt

粘度指数 = 95

ISO 等级 = 220

隔膜组件

为了避免隔膜损坏，建议每5000小时或每年更换GM隔膜组件。参照“4.6隔膜和油封更换”。

油封

GM泵的油封应每年更换。由于更换油封时，需拆下隔膜组件，所以建议更换油封和隔膜组件同时进行。参照“4.6隔膜和油封更换”。

单向阀

与隔膜一样，米顿罗公司建议每年或每5000小时更换单向阀球，阀座，垫圈和O形圈。如果泵送高腐蚀性物料（酸，浆料等等），需更频繁地更换备件。更换磨损的单向阀需参照“4.5正确维护”。

4.2 设备返修

如果没有从工厂获得“返修授权”，则工厂不能接受对泵的修理，返修的泵应清楚标明所输送的物料，在泵发运前应冲洗泵头并排尽机箱内的润滑油。

注意:

返修的设备包装箱内应带有完整的材料安全数据单（MSDS）。这些安全措施有助于故障查询和进行修理，也能避免泵头内残留物料伤害维修人员。所有返修必须带有材料安全数据单。

所有咨询和备件订货，请洽当地代理商或销售代表。

4.3 维护程序

米顿罗公司GM系列计量泵经过认真仔细的设计、制造、组装和质量测试，能提供可靠的性能和尽量少的维护。然而，仍建议每周进行维护检查，确保正常工作。

目测检查机械部件的密封

检查下列部件是否泄漏。如果存在泄漏，请联系工厂。

1. 电机安装法兰：如果有泄漏，更换电机法兰密封垫圈（部件 11，图 8）。
2. 冲程调节旋钮：如果有泄漏，更换冲程螺杆密封圈（部件 160，图 8）。

检查计量泵流量

确认按第三节内容所述已进行计量泵流量标定。可以通过关闭连通溶液箱的阀门，打开标定柱的阀门，测量不同流量设定时，计量泵输送的流量。

如果吸入管路中没有装标定柱，在标定容器（带刻度）内装一脚阀（或吸入管），测量不同流量设定时，计量泵输送的流量。

检测口的泄漏

确定在泵头检测口收集的液体是过程物料还是润滑油。如果是隔膜破裂，检测口泄漏过程物料。如果是油封破裂，检测口泄漏润滑油，更换备件参照“4.6 隔膜和油封更换”。

4.4 备件

每台泵都应准备以下备件，以防延误维修。

备件订单必须包含以下内容：

1. 数量
2. 备件号
3. 备件描述
4. 计量泵序列号（铭牌上可找到）
5. 产品代码（铭牌上可找到）

注：产品代码与序列号是与设备一一对应的。（对于接口代码为P的选项则不含“注射阀”及“脚阀”）。

4.4.1 GM0002~GM0050 PVC & PVDF 液力端

- | | | | | | |
|-----|------|-----|-----|-----|-----------|
| 1 件 | 隔膜组件 | 1 件 | 油封 | 1 件 | 进 / 出口阀组件 |
| 1 件 | 脚阀 | 1 件 | 注射阀 | | |

4.4.2 GM0002~GM0050 不锈钢液力端

- | | | | | | |
|-----|--------|-----|------|-----|----------|
| 1 件 | 隔膜组件 | 1 件 | 油封 | 2 件 | 阀球 D9.52 |
| 2 件 | 阀球 D14 | 4 件 | O 形圈 | | |

注：GM0002~GM0050 的金属单向阀在工厂预装完成，不要无故拆卸这些阀。

4.4.3 GM0090~GM0500 PVC & PVDF 液力端

- | | | | | | |
|-----|------|-----|----|-----|-------|
| 1 件 | 隔膜组件 | 1 件 | 油封 | 2 件 | 阀球与阀座 |
| 4 件 | O 形圈 | | | | |

4.4.4 GM0090~GM0500 不锈钢液力端

- | | | | | | |
|-----|---------|-----|------|-----|--------|
| 1 件 | 隔膜组件 | 1 件 | 油封 | 2 件 | 阀球 D14 |
| 2 件 | 阀球 D.22 | 4 件 | O 形圈 | | |

4.5 正确维护

警告:

在对计量泵和管路进行任何维护以前,应切断电源,并采取必要措施防止有害物料与操作者接触。必须提供合适的防护设备,确认泵和系统内均没有压力。

清洗堵塞的单向阀

单向阀设计为自清洗式,很少需要维护。堵塞的单向阀通常用稀的中性洗涤剂 and 温水(与输送物料兼容)泵送 15 分钟,然后用水清洗。

更换单向阀

说明

在对单向阀进行处理以前,应确认截止阀已关闭,系统压力已泄放,更换单向阀同时必须更换 O 形圈。参见液力端剖面图,注意单向阀正确的装配顺序。对于 GM0090 ~ GM0500 的塑料单向阀,阀球应放置在阀座锐边一侧。

警告:

重新装配单向阀时,确信仔细地遵循说明并参照正确的图例。如果单向阀安装不正确,会出现下列现象:

- (A) 立刻对计量泵的机械机构造成严重损坏
- (B) 没有物料送出
- (C) 产生反向输液(从出口管路向进口管路输液)

预备工作

1. 将冲程手柄调至 0%。如果冲程锁紧螺钉(图 8, 部件 320)已锁紧,需松开锁紧螺钉。
2. 切断电源,确保设备不会被意外启动。在电源开关上悬挂告示牌,告知“设备维修中”。
3. 断开计量泵进、出口单向阀与系统的连接。

4.5.1 更换单向阀: GM0002~GM0050 PVC & PVDF 液力端(参见图 9 或 12)

警告:

阀球, 阀座安装不正确,会导致计量泵损坏。进、出口阀球, 阀座的正确装配顺序参见图 9 或 12。阀体拧入泵头的螺纹上不要用 PTFE 带,以免 O 形圈缺乏挤压,导致泄漏。

1. 从泵头(370)上拆下阀体(360)
2. 拆下单向阀组件: 包括阀球(357), 阀座(360A), 阀体(361A), O 形圈(361B)和垫片(361)
3. 清洗阀体(360)和泵头(370)螺纹口
4. 阀体(360)内装入新垫片(361)
5. 按图示方向装配新的单向阀

出口一侧：在泵头螺纹口内放入单向阀组件，O形圈应装在单向阀体外，靠阀座一侧，用手将阀体拧入泵头。不可拧得太紧。

进口一侧：将单向阀组件装入单向阀体。O形圈应装在单向阀体外，与阀座相反的一侧，将单向阀组件和阀体拧入泵头进口。不可拧得太紧。

4.5.2 更换单向阀：GM0002~GM0050 金属液力端（参见图 10 或 13）

GM0002~GM0050的金属单向阀均在工厂预装，不要无故拆卸。如果工作不正常，可用溶剂冲洗，用温热的清洗剂进行清洗，并用压缩空气吹扫，去除异物。如果以上步骤不奏效，应更换单向阀。

拆卸：

从泵头上拧下单向阀。

重新装配：

在单向阀螺纹上用少许螺纹胶和PTFE带，然后根据箭头指向，将单向阀拧入阀头。不可拧得太紧。

警告：

单向阀安装错误会损坏计量泵。按箭头指向“向上”方向拧入单向阀。用手拧入，不可拧得太紧，以免损坏单向阀。

4.5.3 更换阀球、阀座和密封：GM0090~GM0500 PVC & PVDF 液力端（参见图 16）

拆卸：

1. 拧开活接螺母(008)，由活接螺母固定的接头(432)可很容易地与泵头其它部件分开。
2. 从泵头(370)上拧下单向阀组件。
3. 在阀体(003)的阀座一侧将活接螺母拧入一至二圈。确保活接螺母是松动的，与阀座(024)之间保留间隙，以便拆卸阀座时，可以掉落在活接螺母内。
4. 将阀体和活接螺母放置于平面上，活接螺母在下。从阀体顶部观察，可见四个大孔围着中心一小孔。在中心小孔中插入一个薄的钝头工具如六角板手，直至其置于阀球(437)顶部。
5. 用锤子轻击工具，直至阀球、阀座与阀体分离。

警告：

如果拆卸部件仅为了检查，应确信使用钝头工具轻击，以免损坏阀球。如在拆卸过程中，损坏了阀球、阀座应进行更换。为了避免损坏，如有压缩空气，在阀座(024)的相对一端用压缩空气拆卸阀球、阀座。

6. 从阀体与阀座间小心地拆下两个O形圈(438)
7. 仔细地清洗回用的所有部件。如果使用了化学清洗剂，必须与输送的物料相兼容。

重新装配：

警告：

进、出口单向阀的装配顺序是不同的。参见图 16 的装配顺序。如果装配不正确，会导致下列情况出现：

- (A) 立刻对计量泵的机械机构造成严重损坏。
- (B) 没有物料送出
- (C) 产生反向输液(从出口管路向进口管路输液)。

1. 将阀球(437)放入阀体(003)的内腔
2. 将阀体置于平面上，有阀球的一侧向上。将阀座(024)置于阀体上，斜边的一侧向外。当阀座被压入阀体时，阀球应坐在阀座的锐边一侧，见图 16，斜面不应在阀体内。用平板，施以平稳的压力将阀座压入阀体内。如果阀座安装不正确，阀球将不能建立密封，导致工作不正常。
3. 在阀体(003)与阀座(024)之间装入新 O 形圈(438)

警告：

单向阀体螺纹上不能用 PTFE 带，以免 O 形圈未压缩，导致泄漏。

4. 将接头(432)正确复位。参见图 16，确定阀在泵头进、出口的安装方向。装入压盖(008)并用手将其拧紧。
5. 用手拧入单向阀组件，不可拧得太紧。

4.5.4 更换单向阀：GM0090~GM0500 不锈钢液力端（参见图 17）

拆卸：

不锈钢单向阀不同于塑料单向阀，阀座与阀体是一个整体。阀座的损坏与磨损不易被检查。如果怀疑单向阀可能损坏或磨损，按以下步骤更换整个单向阀。

1. 拆下螺纹接头。
2. 从泵头上拆下单向阀组件。

重新装配：

警告：

进、出口单向阀的装配顺序是不同的。参见图 17 的装配顺序。如果装配不正确，会导致下列情况出现：

- (A) 立刻对计量泵的机械机构造成严重损坏。
- (B) 没有物料送出
- (C) 产生反向输液(从出口管路向进口管路输送)。

1. 将单向阀组件正确的一端拧入泵头。在泵头和单向阀组件之间垫入 O 形圈。

警告：

在单向阀体螺纹上不能用 PTFE 带，以免 O 形圈未压缩，导致泄漏。为了确保密封，无泄漏，每次拆卸单向阀必须用新的 O 形圈。

2. 在单向阀组件与螺纹接头之间垫入 O 形圈，拧入螺纹接头。

4.6 更换隔膜和油封

警告：

在更换隔膜前，确信所有截止阀已关闭，压力已从泵头泄放。如果油封已出现损失，建议同时更换隔膜组件与油封。

4.6.1 更换隔膜组件：GM0002~GM0050（参见图 9, 10, 12, 13 和 14）

拆卸：

1. 先做记号在泵头的进、出口，再拆下泵头螺钉(图 9&12, 部件 103)和泵头(图 9&12, 部件 370)。
2. 拆下电机风叶盖，用手转动电机，并将冲程调至 100%。设定流量在 100%，转动电机风叶，直至隔膜在最靠前位置。
3. 握住隔膜外缘，逆时针转动，将其从泵驱动端拆下。
4. 更换新的隔膜组件，确信隔膜支撑环(图 9, 部件 700A)已就位。握住隔膜边缘，将隔膜组件拧入连杆(图 7, 部件 60)上的外螺纹，直至到达机械止动位。
5. 设定流量在 100%，转动电机风叶，直至新隔膜到达最靠后位置。
6. 将泵头复位，保证进、出口正确，拧入泵头螺钉，装配扭矩为 45 in-lb。
7. 设定流量在 0%，转动电机风叶。
8. 重新安装电机风叶罩。

4.6.2 更换隔膜组件：GM0090~GM0500（参见图 16, 17）

拆卸：

1. 在拆下泵头前，先在进、出口做记号。拆下泵头螺栓(435)和泵头(370)
2. 冲程调至 100%；拆下电机风叶罩，用手转动电机，直至隔膜到达最靠前位置。
3. 握住隔膜外缘，逆时针转动，将其从泵驱动端拆下。
4. 确认隔膜支撑环干净，无腐蚀。清洗隔膜支撑环时，不要将有角度的斜面划伤。如果不能清除腐蚀物，请更换一个新的隔膜支撑环。
5. 确认隔膜支撑环(700A)已就位，然后重新安装隔膜组件。
6. 确认弹簧和隔膜垫块已就位，且连杆在最靠前位置(冲程为 100%)。将隔膜拧入隔膜垫块(图 15, 部件 701)，直至到达机械止动位。
7. 保持冲程在 100%，转动电机风叶，直至隔膜到达最靠后位置。

8. 将泵头复位，确保进、出口位置正确。泵头螺栓装配扭矩如下：
 - a) GM0002~GM0050，装配扭矩 45 in-lb
 - b) GM0090~GM0500，装配扭矩 90 in-lb
9. 设定流量在 0%，转动电机风叶。
10. 重新安装电机风叶罩。

4.7 更换油封（图 7，部件 70）

警告：

在更换油封前，确信所有截止阀已关闭，压力已从泵头泄放。在更换油封前必须先拆下隔膜组件。对于此类维护，建议同时更换隔膜组件和油封。

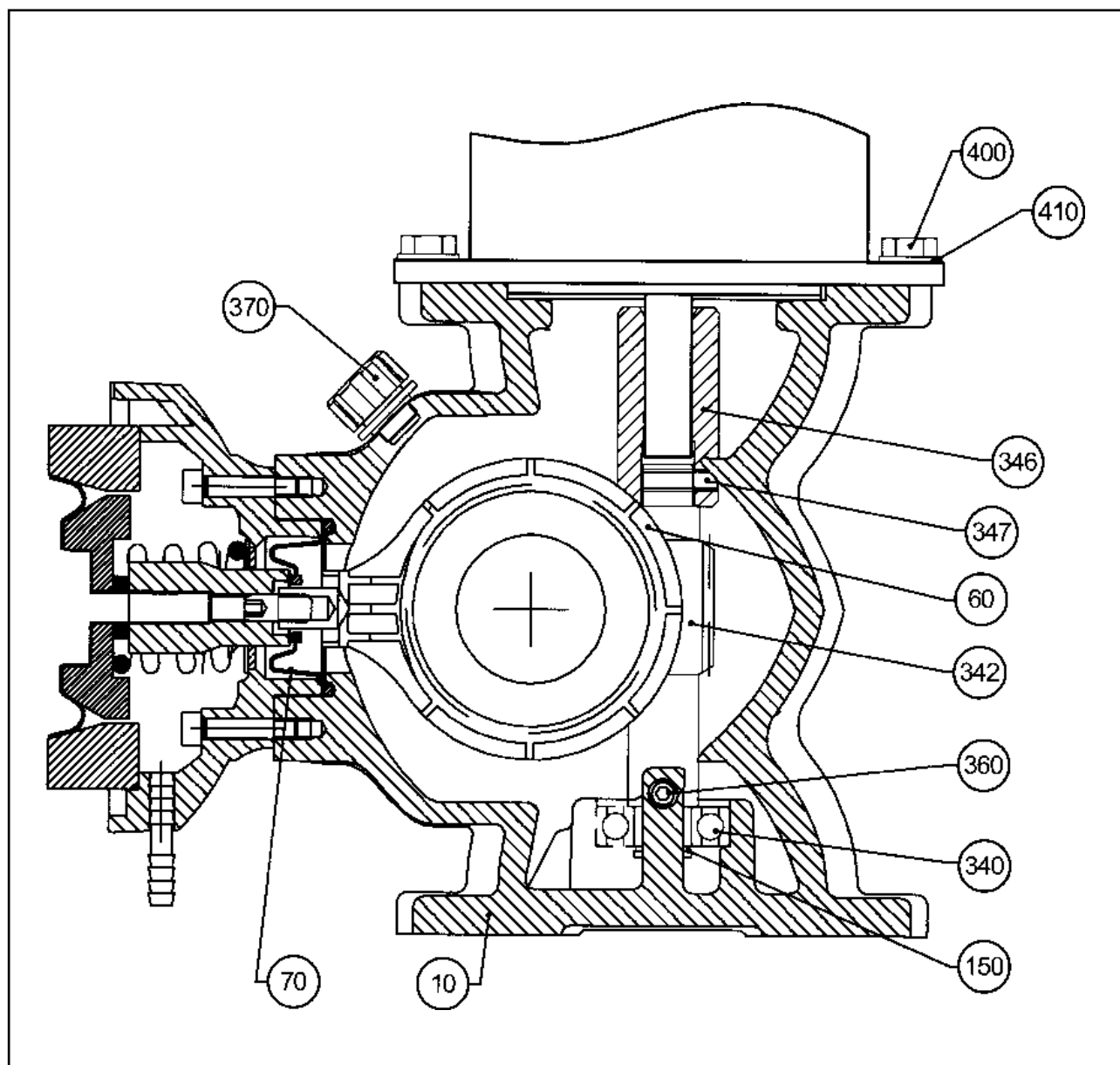
1. 将冲程调至 100%。
2. 将泵的进、出口与系统断开。
3. 在拆下泵头前，先在进、出口做记号。拆下泵头螺钉(栓)(部件 103 (见图 13) 或 /435 (见图 17)) 和泵头(图 13，部件 370)。
4. 冲程调至 100%，拆下电机风叶罩，用手转动电机，直至隔膜到达最靠前位置。
5. 握住隔膜外缘，逆时针转动，将其从泵驱动端拆下。
6. 从泵头中间段上拆下隔膜支撑环(部件 700A)。
7. 从泵体上拆下放油塞(图 8，部件 20)，将泵驱动箱内的润滑油排尽。
8. 拆下油封，步骤如下。
 - a) GM0002~GM0050，拆下安装螺钉(700F) 和泵头中间段(351)
 - b) GM0090~GM0500，拆下隔膜垫块(701)，安装螺钉(435B & 435C)和中间段(072A)(见图 15)
9. 从连杆(60)上拉出油封(70)。
10. 在连杆上装入新油封。
11. 在油封顶部涂一层油脂(靠近连杆一侧)。
12. 重新装配步骤 8 中的部件。GM0002~GM0010，GM0090~GM0500，先装隔膜垫块(701)，再装泵头中间段(351/072A)。
13. 重新装入润滑油(650 ml,油号参见 3.1 章节)。
14. 按下列步骤，重新装配泵头部件。
 - a) GM0002~GM0050，按 4.6.1 中步骤 3~6
 - b) GM0090~GM0500，按 4.6.2 中步骤 5~6

4.8 重新启动计量泵

1. 重新连接泵与管路系统。
2. 确认流量设定在 0%。
3. 打开进、出口管路中的截止阀，重新启动泵。
4. 设定流量至 100%，以便泵头快速排气。
5. 排气后，设定流量至要求值，并锁紧冲程锁紧螺钉(320)。

第 5 节 部 件

图 7 GM 驱动端侧视图



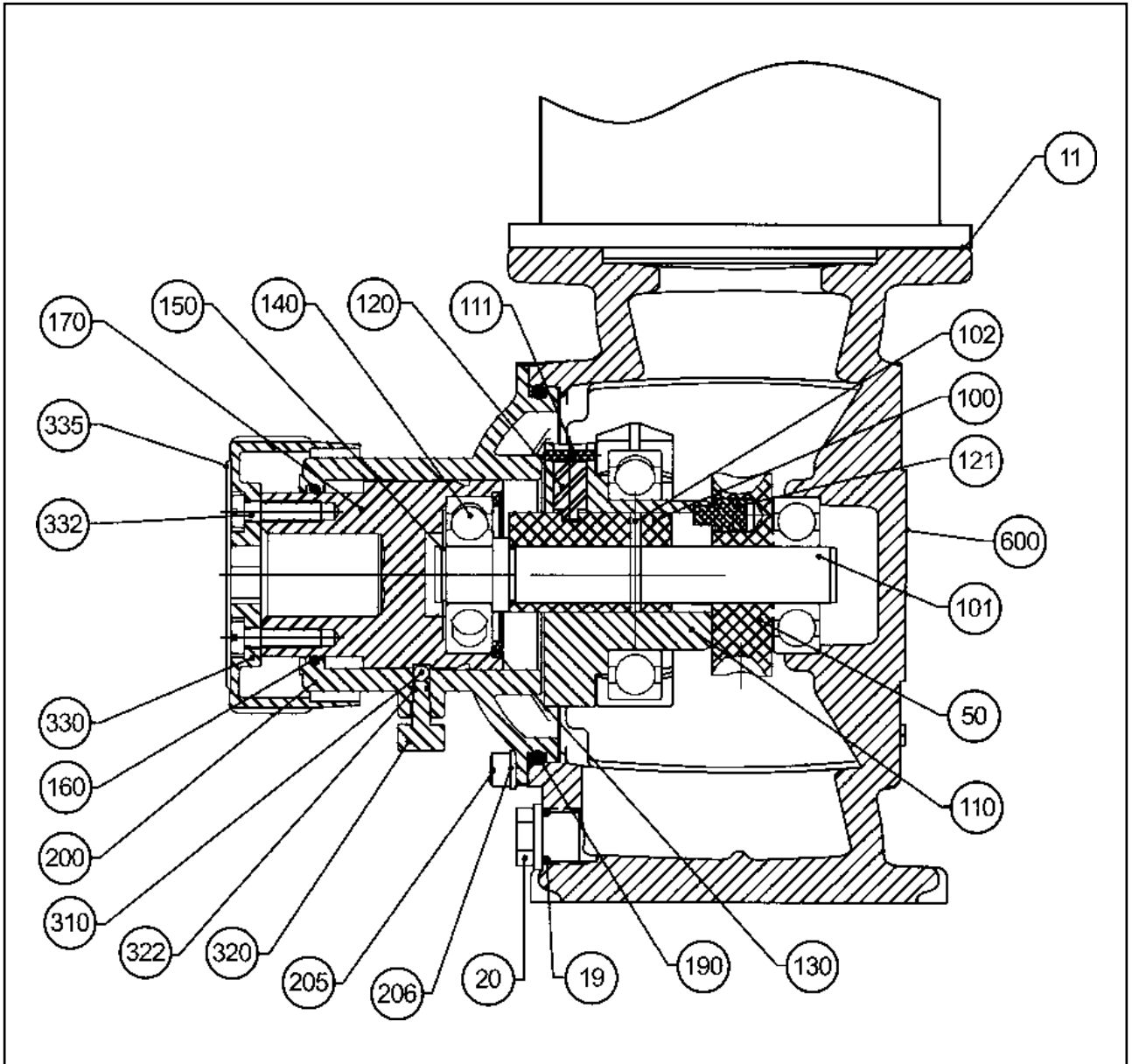
5.1 GM 驱动端（侧视图）零件清单（参见图 7）

序号	描述	零件号	数量
10	GM 箱体 (用于 IEC 电机)	S61021	1
	GM 箱体 (用于 NEMA 56C 电机)	61345	1
60	连杆, GM	S70003	1
70	液力端油封	35330	1
342	GM 蜗杆组件, 8:1, IEC 71	H60630	1
	GM 蜗杆组件, 8:1, NEMA 56C	H60635	1
	GM 蜗杆组件, 10:1, IEC 71	H60631	1
	GM 蜗杆组件, 10:1, NEMA 56C	H60636	1
	GM 蜗杆组件, 14:1, IEC 71	H60634	1
	GM 蜗杆组件, 14:1, NEMA 56C	H60639	1
	GM 蜗杆组件, 20:1, IEC 71	H60632	1
	GM 蜗杆组件, 20:1, NEMA 56C	H60637	1
	GM 蜗杆组件, 40:1, IEC 71	H60633	1
	GM 蜗杆组件, 40:1, NEMA 56C	H60638	1
360	螺钉 GB78-85-M8 × 20	S61122	1
370	GM 油尺	H60724	1
400	电机安装螺钉 GB70-85-M8 × 25	S4350038522	4
	电机安装螺钉 3/8-16 × 1	S4050018119	4
410	电机安装弹簧垫圈 (IEC 电机)GB93-87-8	S4340009002	4
	电机安装弹簧垫圈 (NEMA 56C 电机)	-	4
-	齿轮润滑油, Mobilgear 600 XP 220 0.8 升	H69007	1
-	铭牌	H60013	1

注:

1. 蜗杆(342)仅以组件形式进行更换, 包括以下零件: 蜗杆(342), 挡圈(150), 轴承(340), 联轴器(346) 以及销钉(347)。

图 8 GM 驱动端端面图



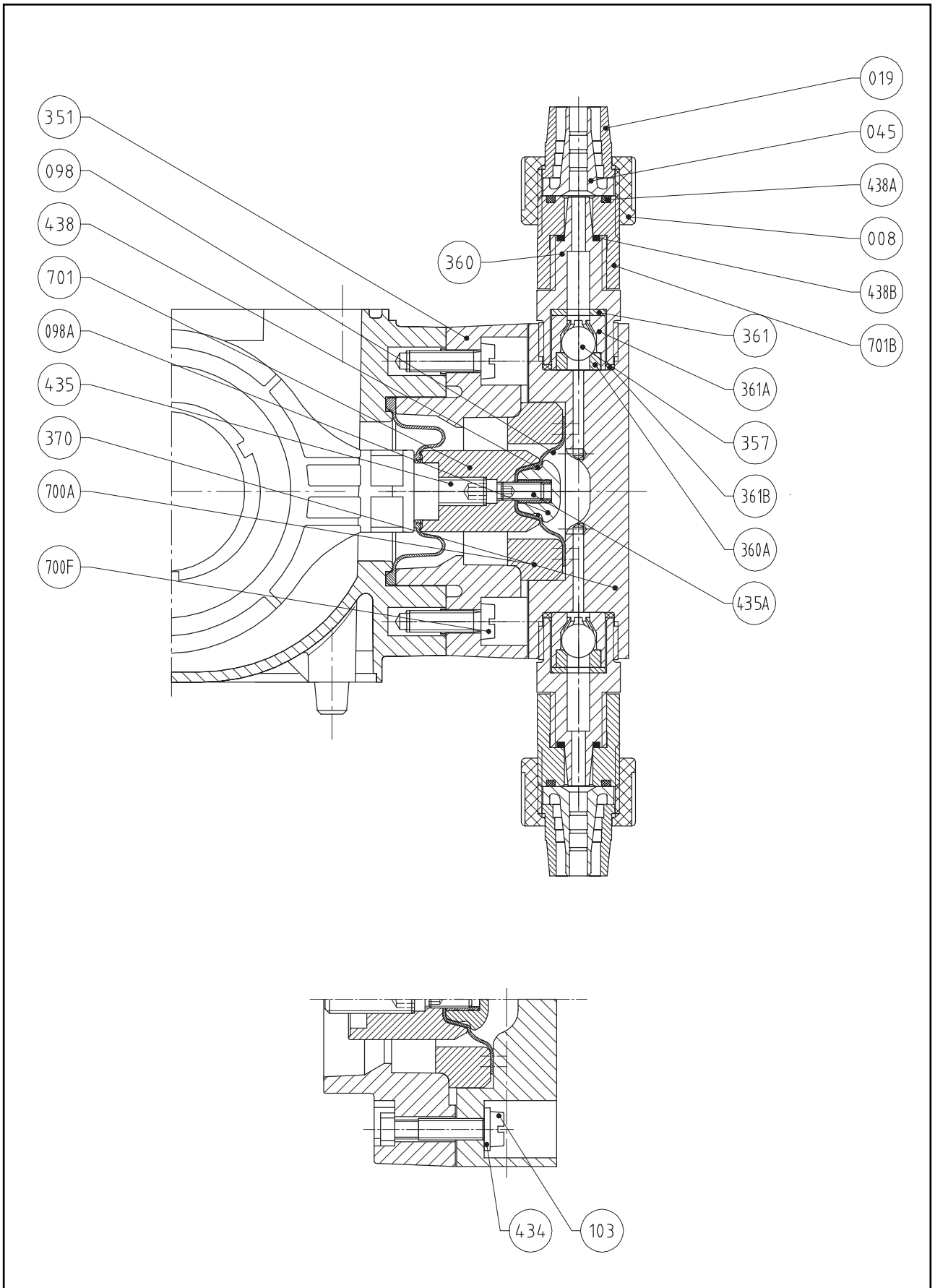
5.2 GM 驱动端零件清单 (参见图 8)

序号	描述	零件号	数量
11	法兰密封垫片, IEC71	H60731	1
	法兰密封垫片, NEMA 56C	S2250115099	1
19	O 形圈 GB3452, 1-82-14 × 2.65	S4080068031	1
20	六角头螺塞, 3/8"-19BSP	S60086	1
50	GM 蜗轮, 8:1	S05203091085N	1
	GM 蜗轮, 10:1	S05203092085N	1
	GM 蜗轮, 20:1	S05203093085N	1
	GM 蜗轮, 40:1	S05203094085N	1
100	GM 内偏心套组件, 10mm	H60625	1
	GM 内偏心套组件, 8mm	H60626	1
	GM 内偏心套组件, 6mm	H60627	1
	GM 内偏心套组件, 4mm	H60628	1
	GM 内偏心套组件, 1.2mm	H60629	1
110	GM 外偏心套	S01600260071N	1
111	销 GB879-86-3 × 14	S4310006455N	1
120	调整销	3701310039	1
121	驱动销	61108	1
130	挡圈 GB893.1-86-47	S4340020471N	1
160	手柄密封圈, 丁腈橡胶	60766	1
170	GM 行程调节螺杆 (骨架油封用)	61331	1
190	O 形圈 GB3452.1-82-103 × 3.55	S4380024051N	1
200	GM 侧盖 (骨架油封)	60729	1
205	螺钉 GB70-85- M6 × 16	S4350003375N	3
206	垫圈 GB93-87-6	S4340009065N	3
310	锁紧球, 3/16"	4370040050N	1
320	GM 行程锁定螺钉	S05600400022N	1
322	O 形圈 GB3452.1-82-4 × 1.8	S4380249031N	1
330	GB、GM 行程调节旋钮	S70066	1
332	螺钉 GB818-85-M6 × 20	S70054	2
335	GB、GM 封头标签	H60020	1

注:

1. 内偏心套(100)仅以组件形式进行更换, 包括以下零件: 内偏心套(100), 驱动轴(101), 弹簧销(102), 轴承(140) 以及轴承挡圈(150)。

图 9 GM0002~GM0010 PVC, PVDF & 混合物液力端



5.3 GM0002~GM0010 PVC, PVDF 及混合物液力端零件清单 - 软管连接 (参见图 9)

序号	描述	材料	零件号	数量
	进、出口单向阀组件 (PVC 液力端)	PVC	H60600	2
	进、出口单向阀组件 (混合物液力端)	PVC	H60601	2
	进、出口单向阀组件 (PVDF 液力端)	PVC/PVDF	H60603	2
098	隔膜组件 (PVC & 混合物液力端)	PVC/PTFE	H60602	1
	隔膜组件 (PVDF 液力端)	PVDF/PTFE	H60604	1
103	螺钉, #10-24UNC × 0.75	-	S10340	4
700F	螺钉 GB818-85-M6 × 20	-	S70054	4
351	中间段组件	-	S35116	1
434	垫圈 GB97.2-85-6	A140	S4340005065N	4
435	螺钉 GB77-85-M8 × 20	A2-70	S4350016075N	1
700A	隔膜支撑环	PVC	S70180	1
370	泵头 (PVC & 混合物液力端)	PVC	S70139	1
	泵头 (PVDF 液力端)	PVDF	S70134	1
	佩重, LE01/02, PP/PVDF	陶瓷	S10322	1
	软管, 6 × 12, (PVC 液力端)	-	S70121-6M	1
	脚阀, 6 × 12, (PVC 液力端)	-	77235	1
	脚阀, 6 × 12, (混合物液力端)	-	77267	1
	脚阀, 6 × 12, (PVDF 液力端)	-	77239	1
	注射阀, 6 × 12, (PVC 液力端)	-	77244	1
	注射阀, 6 × 12, (混合物液力端)	-	77268	1
	注射阀, 6 × 12, (PVDF 液力端)	-	77245	1

注:

- 进、出口单向阀只以组件形式进行更换, 包括以下零件: 活接螺母(008), 锁紧环(019), 管嘴(045), 阀球(357), 阀体(360), 阀座(360A), 密封垫(361), 阀体(361A), 转换接头(701B), O形圈(361B & 438A & 438B)。
- 隔膜组件只以组件形式进行更换, 包括以下零件: 隔膜(098), 封头螺母(098A), 隔膜支承座(700), O形圈(438), 螺钉(435A)。

图 10 GM0002~GM0010 不锈钢液力端

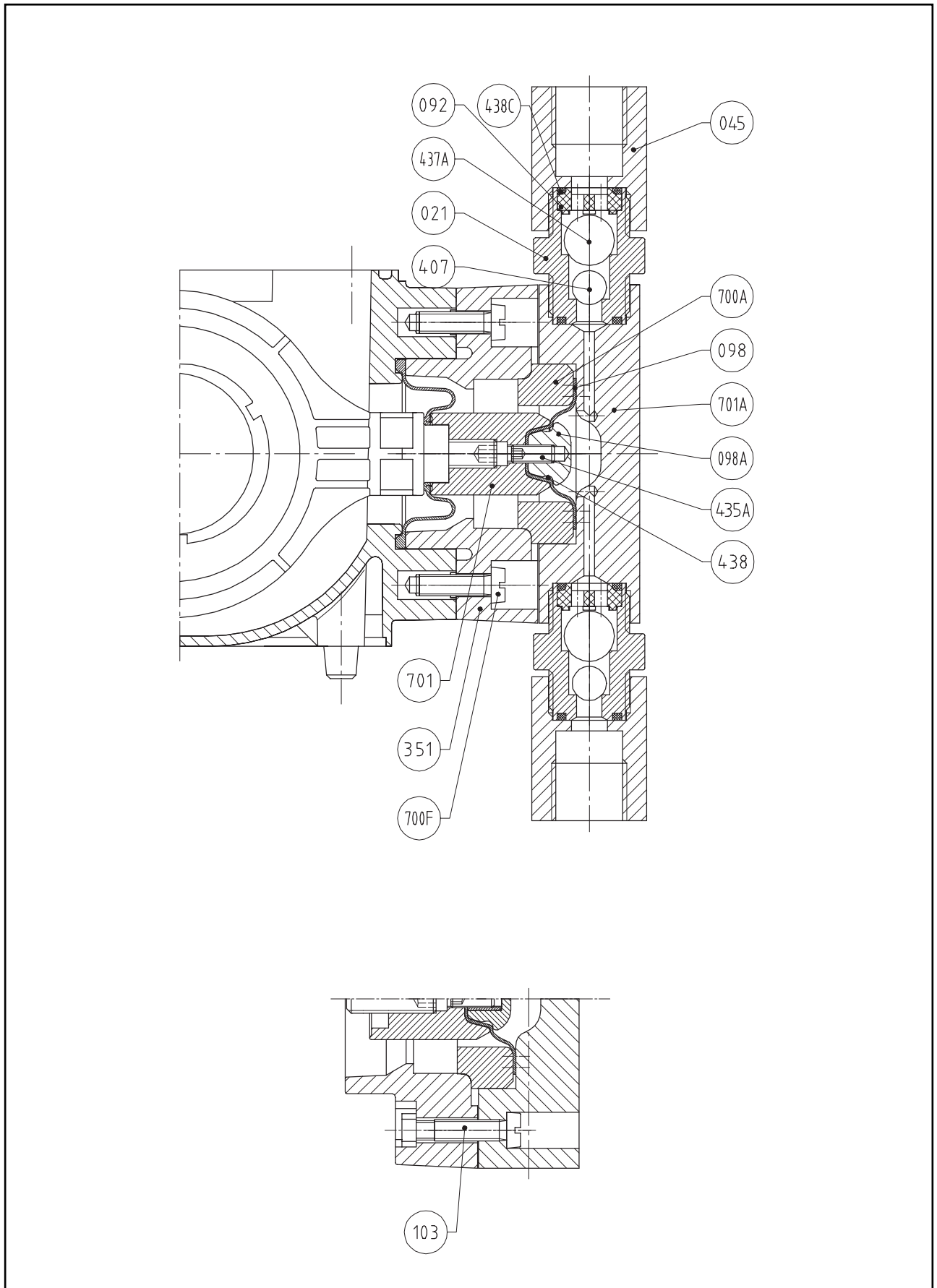
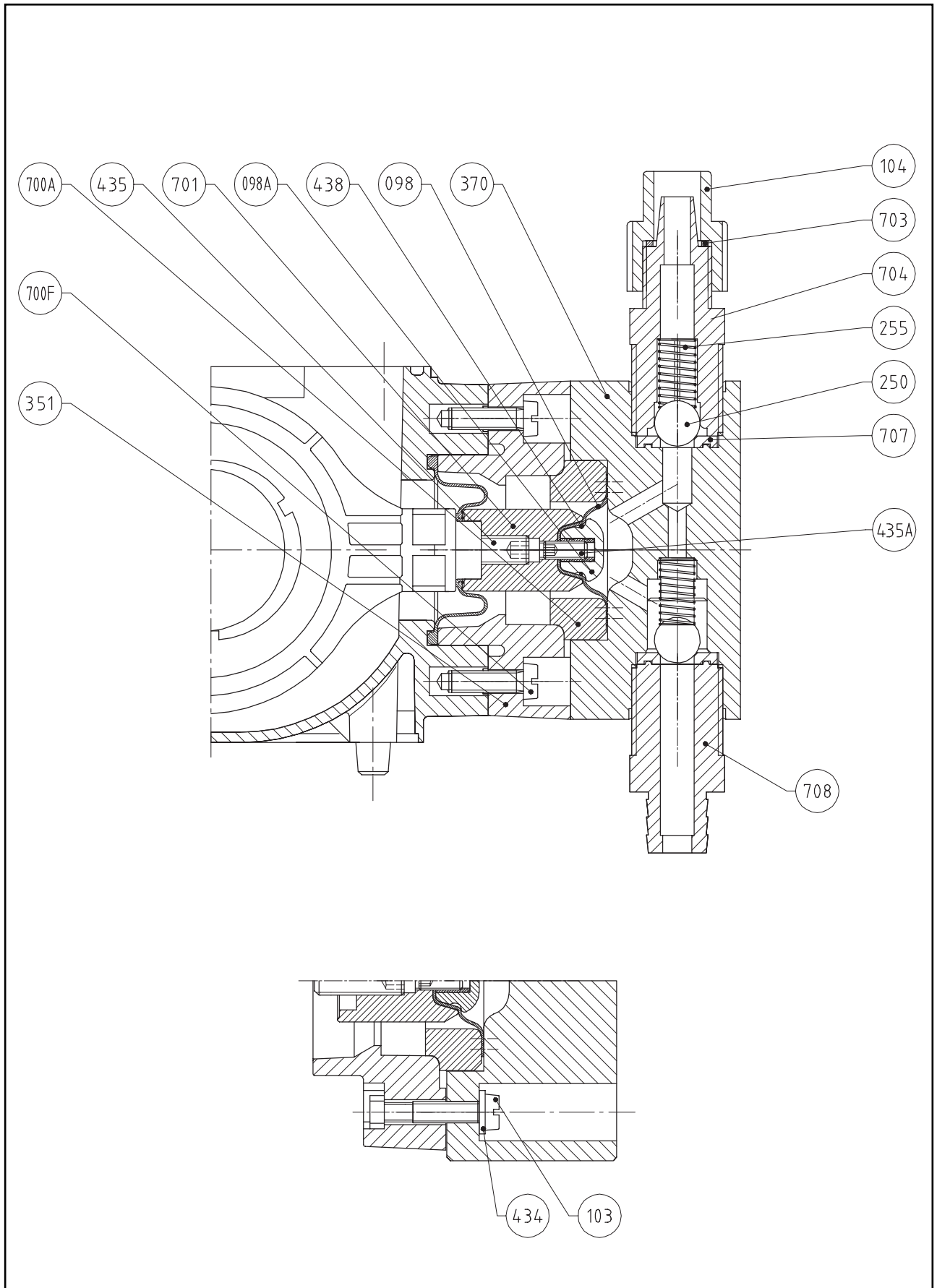


图 11 GM0002~GM0010 高粘度液力端



5.4 GM0002~GM0010 不锈钢液力端零件清单 - 螺纹连接 (参见图 10)

序号	描述	材料	零件号	数量
	进、出口单向阀组件	AISI 316SS	H60605	2
098	隔膜组件	316SS/PTFE	H60606	1
103	螺钉,#10-24UNC × 0.75	-	S10340	4
700F	螺钉 GB818-85-M6 × 20	-	S70054	4
351	中间段组件	-	S35116	1
435	螺钉 GB77-85-M8 × 20	A2-70	S4350016075N	1
700A	隔膜支撑环	PVC	S70180	1
701A	泵头	AISI 316SS	S70137	1

注:

1. 进、出口单向阀只以组件形式进行更换, 包括以下零件: 单向阀阀体(021), 螺纹接头(045), 阀球挡板(092), 阀球(407 & 437A), O形圈(438C)。
2. 隔膜组件只以组件形式进行更换, 包括以下零件: 隔膜(098), 封头螺母(098A), 隔膜支承座(701), O形圈(438), 螺钉(435A)。

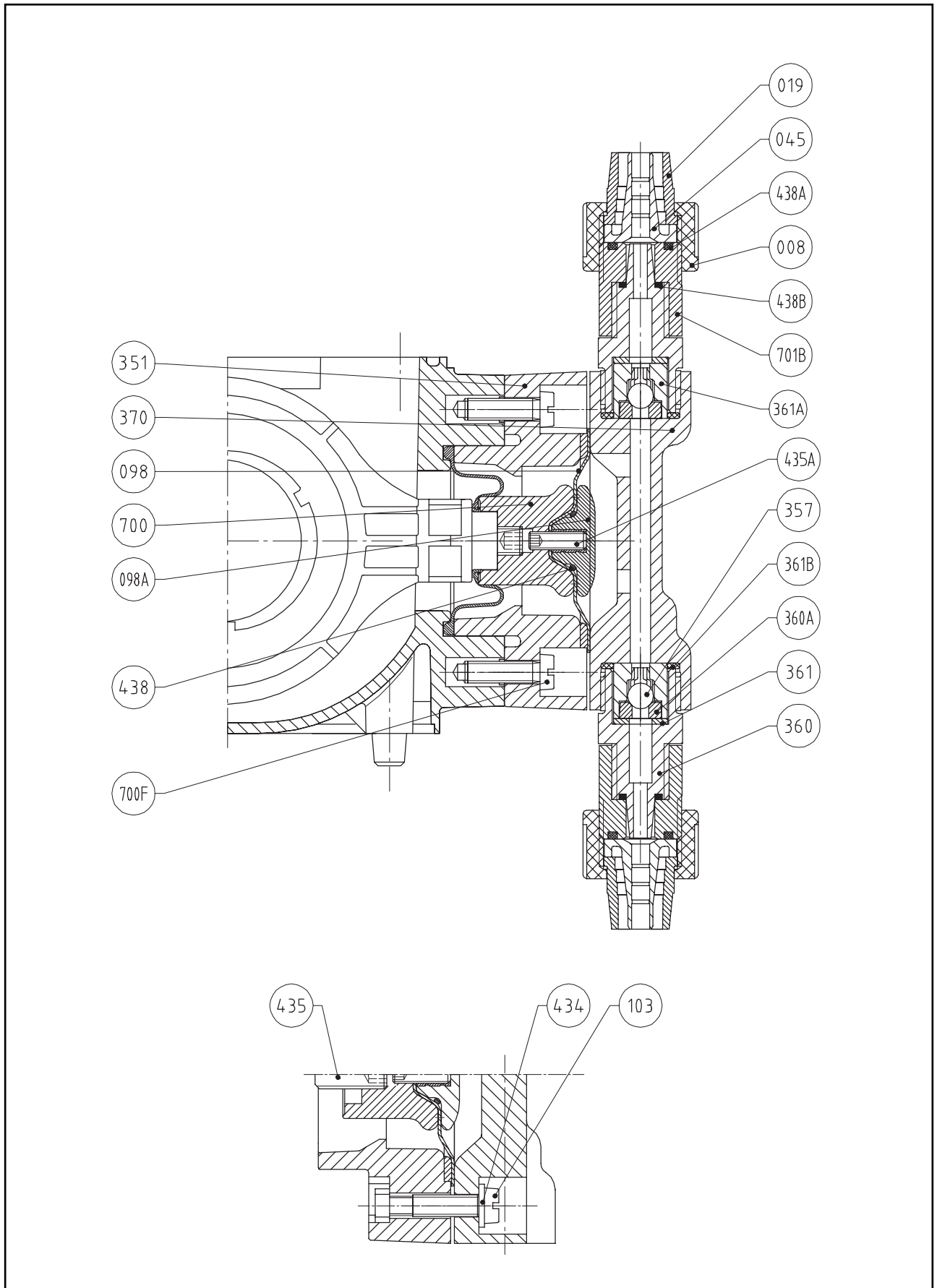
5.5 GM0002~GM0010 高粘度液力端零件清单 - 软管连接 (参见图 11)

序号	描述	材料	零件号	数量
	出口单向阀组件	PVC	H60607	2
	进口单向阀组件	PVC	H60608	2
098	隔膜组件	316SS/PTFE	H60606	1
103	螺钉, #10-24UNC × 0.75	-	S10340	4
700F	螺钉 GB818-85-M6 × 20	-	S70054	4
351	中间段组件	-	S35116	1
434	垫圈 GB97.2-85-6	A140	S4340005065N	4
435	螺钉 GB77-85-M8 × 20	A2-70	S4350016075N	1
700A	隔膜支撑环	PVC	S70180	1
370	泵头	PVC	70141	1
	注射阀	-	77031	1
	活接头, 1/2NPT	-	25650	1
	螺帽 G1/2	-	4320531150N	1
	夹箍, D18-28	304SS	4340029020N	2

注:

1. 进、出口单向阀只以组件形式进行更换, 包括以下零件: 活接螺母(104), 阀球(250), 弹簧(255), 垫片(703), 活接头(704), 阀座(707), 螺纹接头(708)。
2. 隔膜组件只以组件形式进行更换, 包括以下零件: 隔膜(098), 封头螺母(098A), 隔膜支承座(701), O形圈(438), 螺钉(435A)。

图 12 GM0025~GM0050 PVC, PVDF & 混合物液力端



5.6 GM0025~GM0050 PVC, PVDF 及混合物液力端零件清单 - 软管连接 (参见图 12)

序号	描述	材料	零件号	数量
	进、出口单向阀组件 (PVC 液力端)	PVC	H60600	2
	进、出口单向阀组件 (混合物液力端)	PVC	H60601	2
	进、出口单向阀组件 (PVDF 液力端)	PVDF	H60603	2
098	隔膜组件 (用于 PVC 液力端)	PVC/PTFE	H60610	1
	隔膜组件 (用于 PVDF 液力端)	PVDF/PTFE	H60611	1
103	螺钉, # 10-24UNC × 0.75	-	S10340	4
700F	螺钉 GB818-85-M6 × 20-4.8	-	S70054	4
351	中间段组件, LE01/02	-	S35116	1
434	垫圈 GB97.2-85-6	A140	S4340005065N	4
435	螺钉 GB77-85-M8 × 20	A2-70	S4350016075N	1
370	泵头 (用于 PVC & 混合物液力端)	PVC	S37012	1
	泵头 (用于 PVDF 液力端)	PVDF	S70117	1
	佩重	陶瓷	S10322	1
	软管, 6 × 12	-	S70121-6M	1
	脚阀, 6 × 12 (用于 PVC 液力端)	-	77235	1
	脚阀, 6 × 12 (用于混合物液力端)	-	77267	1
	脚阀, 6 × 12 (用于 PVDF 液力端)	-	77239	1
	注射阀, 6 × 12 (用于 PVC 液力端)	-	77244	1
	注射阀, 6 × 12 (用于混合物液力端)	-	77268	1
	注射阀, 6 × 12 (用于 PVDF 液力端)	-	77245	1

注:

- 进、出口单向阀只以组件形式进行更换, 包括以下零件: 活接螺母(008), 锁紧环(019), 管嘴(045), 阀球(375), 阀体(360), 阀座(360A), 密封垫(361), 阀体(361A), 转换接头(701B), O形圈(361B & 438A & 438B)。
- 隔膜组件只以组件形式进行更换, 包括以下零件: 隔膜(098), 封头螺母(098A), 隔膜支承座(700), O形圈(438), 螺钉(435A)。

图 13 GM0025~GM0050 不锈钢和浆料液力端

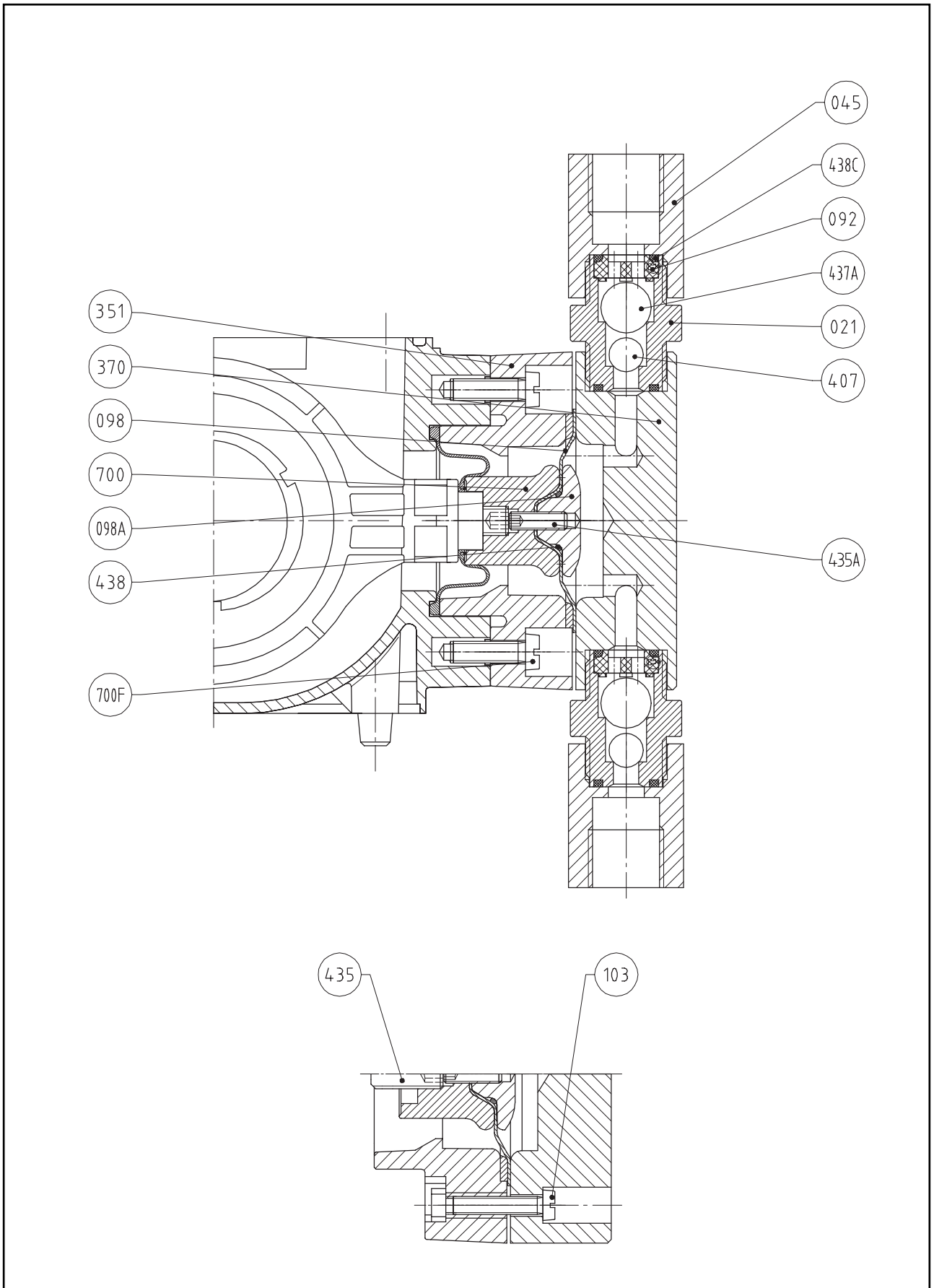
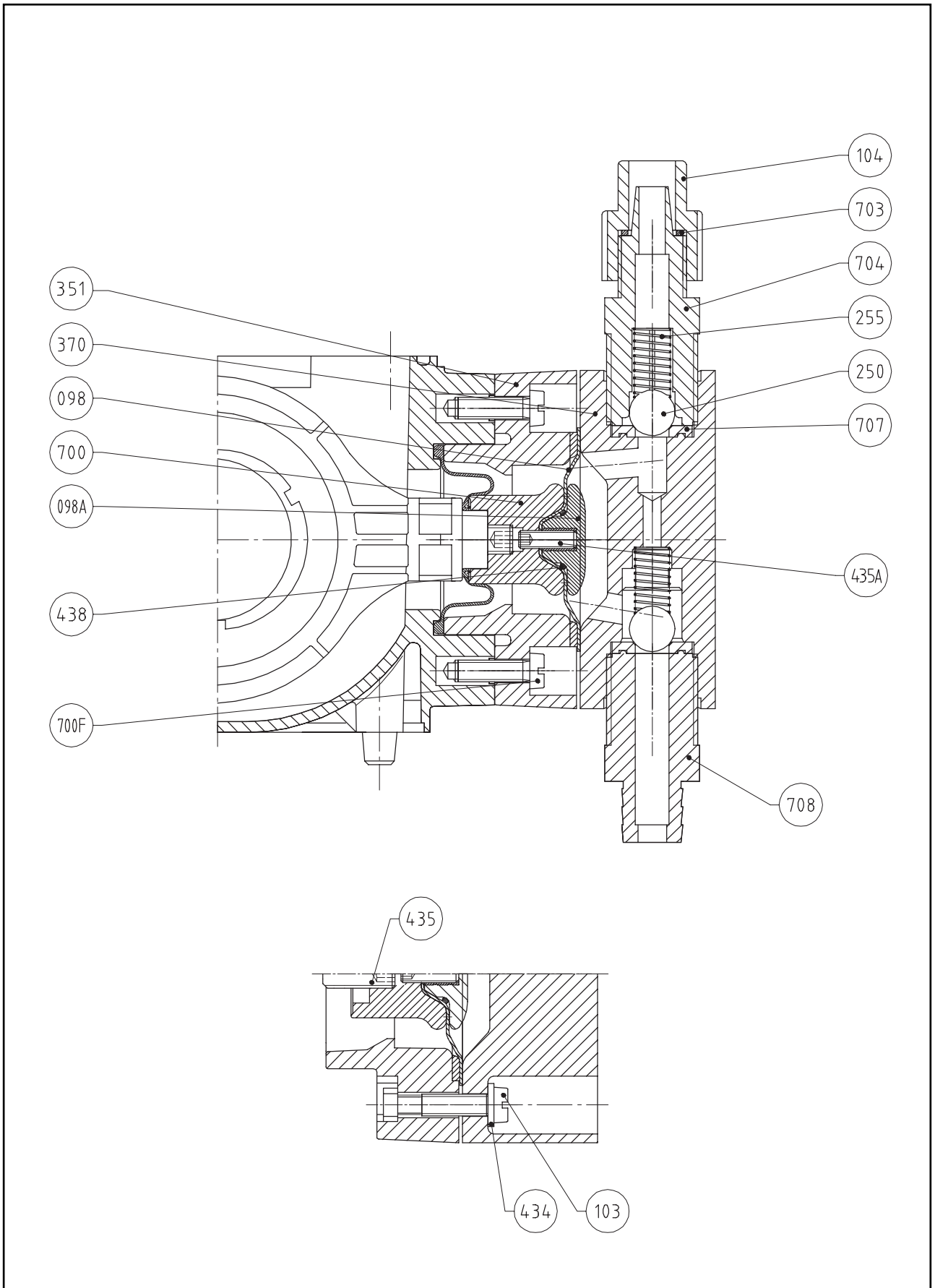


图 14 GM0025~GM0050 高粘度液力端



5.7 GM0025~GM0050 不锈钢及浆料液力端零件清单 - 螺纹连接 (参见图 13)

序号	描述	材料	零件号	数量
	进、出口单向阀组件 (不锈钢液力端)	AISI 316SS	H60605	2
	进、出口阀组件 (浆料液力端)	AISI 316SS	H60612	2
098	隔膜组件	316SS/PTFE	H60613	1
103	螺钉, #10-24UNC × 0.75	-	S10340	4
700F	螺钉 GB8818-85-M6 × 20	-	S70054	4
351	中间段组件	-	S35116	1
435	螺钉 GB77-85-M8 × 20	A2-70	S4350016075N	1
370	泵头	AISI 316L	S70033	1

注:

1. 进、出口单向阀只以组件形式进行更换, 包括以下零件: 单向阀阀体(021), 螺纹接头(045), 阀球挡板(092), 阀球(407 & 437A), O形圈(438C)。
2. 隔膜组件只以组件形式进行更换, 包括以下零件: 隔膜(098), 封头螺母(098A), 隔膜支承座(700), O形圈(438), 螺钉(435A)。

5.8 GM0025~GM0050 PVC 高粘度液力端零件清单 - 软管连接 (参见图 14)

序号	描述	材料	零件号	数量
-	出口阀组件	PVC	H60607	1
-	进口阀组件	PVC	H60608	1
098	隔膜组件	PVDF/PTFE	H60610	1
103	螺钉, #10-24UNC × 0.75	-	S10340	4
700F	螺钉 GB818-85-M6 × 20	-	S70054	4
351	中间段组件	-	S35116	1
434	垫圈 GB97.2-85-6-A140	-	S4340005065N	4
435	螺钉 GB77-85-M8 × 20	A2-70	S4350016075N	1
370	泵头	PVC	S35031	1
-	注射阀	-	77031	1
-	软管 15 × 23	PVC	70122-2M	1
-	软管 9.52 × 12.7	PE	10142-3M	1
-	活接头 1/2" NPT	-	25650	1
-	夹箍	-	4340029020N	2

注:

1. 进、出口单向阀只以组件形式进行更换, 包括以下零件: 活接螺母(104), 阀球(250), 弹簧(255), 垫片(703), 活接头(704), 阀座(707), 螺纹接头(708)。
2. 隔膜组件只以组件形式进行更换, 包括以下零件: 隔膜(098), 封头螺母(098A), 隔膜支承座(700), O形圈(438), 螺钉(435A)。

图 15 GM 0090~GM0500 中间段

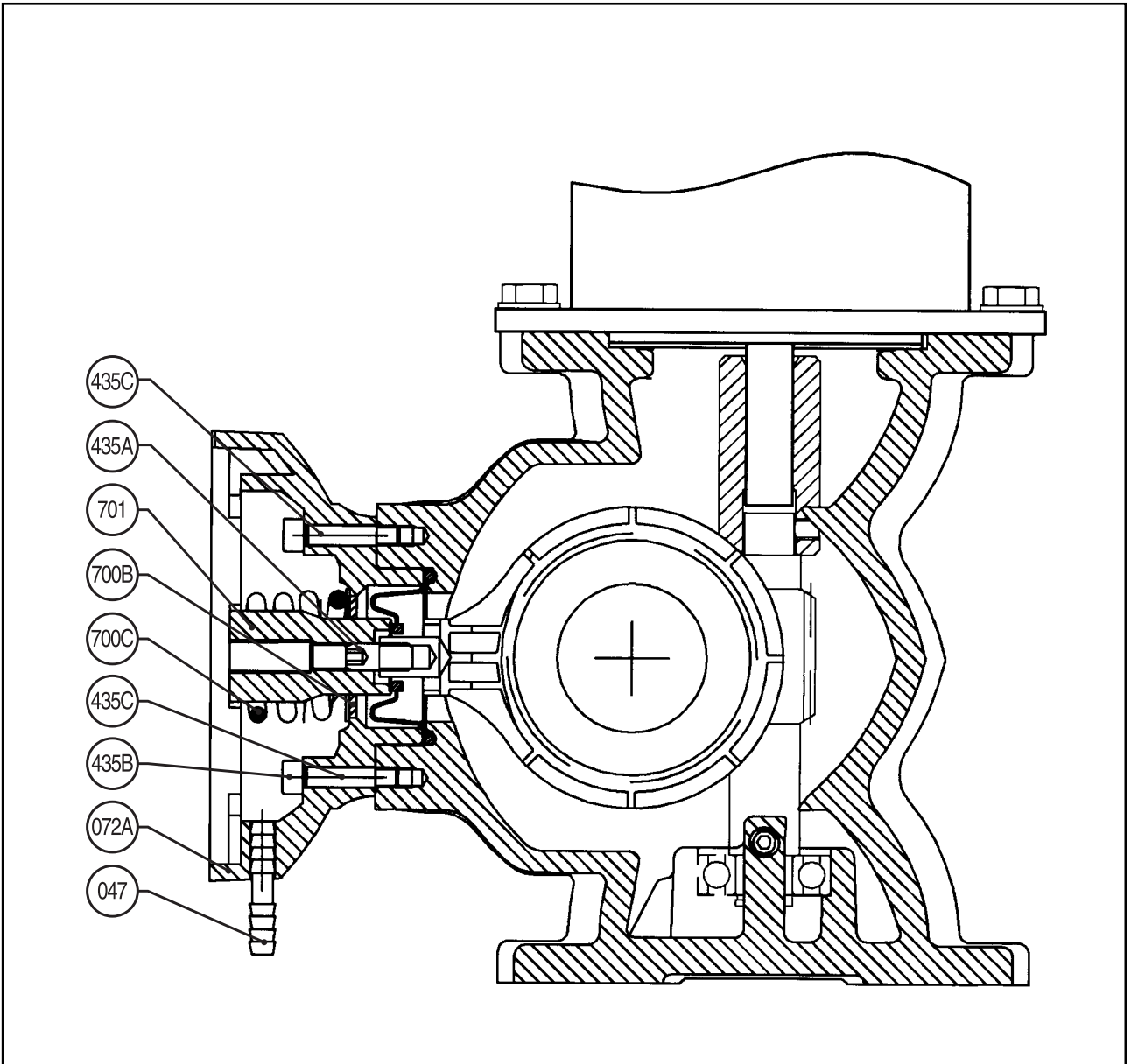
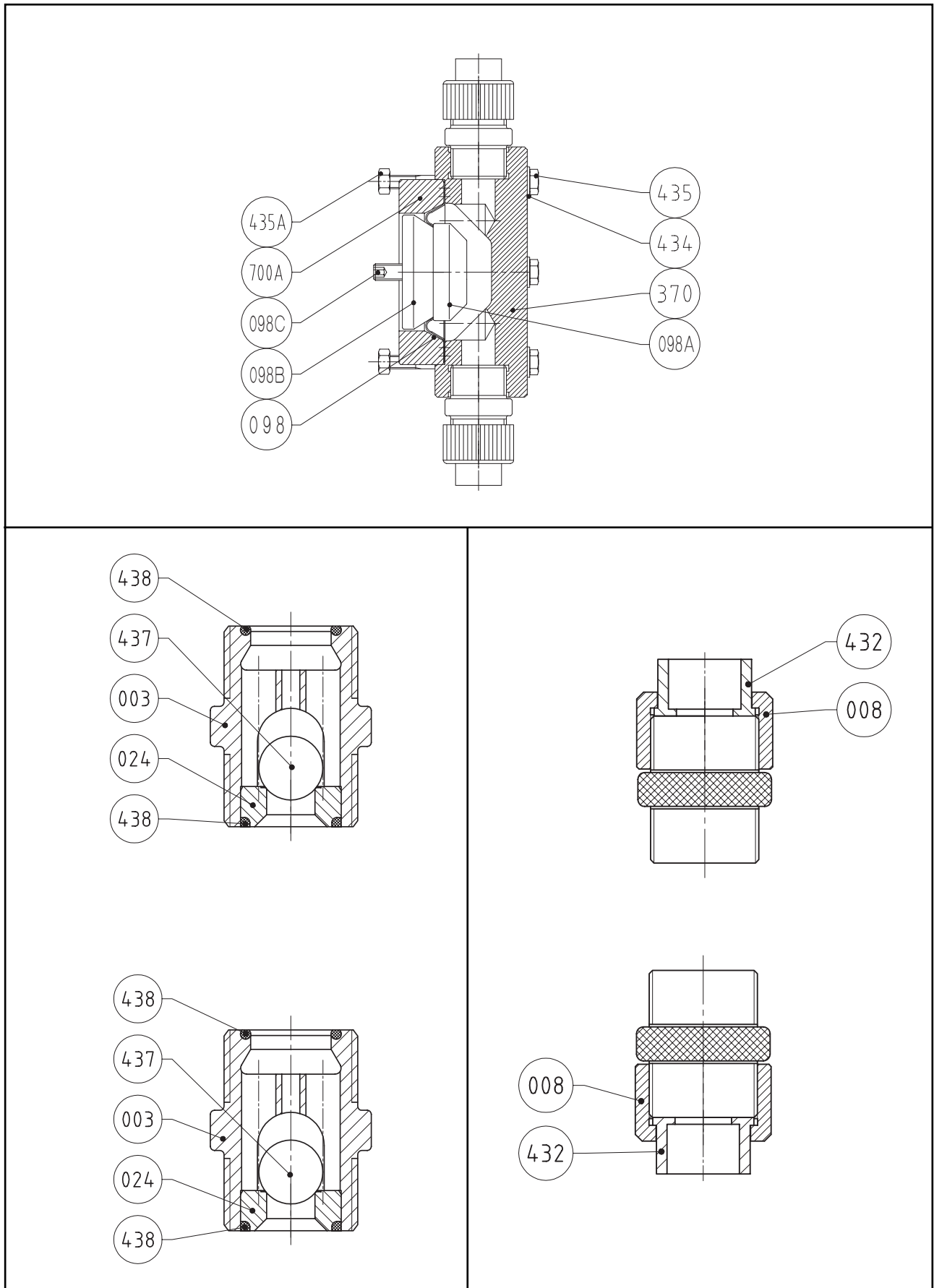


图 16 GM0090~GM0500 PVC, PVDF & 混合物液力端



5.9 GM0090~GM0500 PVC 液力端零件清单 (参见图 15 & 16)

序号	描述	材料	零件号	数量
	进、出口单向阀组件 (PVC 泵头)	-	H60615	2
	进、出口单向阀组件 (混合物泵头)	-	H60616	2
047	接管	PE	S0470096073N	1
072A	中间段	ASTM 2017	H60673	1
098	隔膜组件 (D.82), PTFE, (GM0090~GM0240)	PP/PTFE	3050976111N	1
098B				
098A				
098C				
098	隔膜组件 (D.93), PTFE, (GM0330~GM0500)	PP/PTFE	3050976091N	1
098B				
098A				
098C				
370	泵头 (用于 GM0090~GM0240)	PVC	S60033	1
	泵头 (用于 GM0330~GM0500)	PVC	H60748	1
434	垫圈 GB97.2-85-8	A140	S4340005085N	6
435	螺钉 GB5782-86-M8 × 85	A2-70	S4350035635N	6
435A	螺母 GB6170-86- M8	A2-70	S4350000043N	6
435B	螺钉 GB70-85- M6 × 16	A2-70	S4350003375N	2
435C	螺钉 GB70-85-M6 × 30	A2-70	S4350047395N	2
700A	隔膜支撑环 (用于 GM0090~GM0240)	PVC	H60671	1
	隔膜支撑环 (用于 GM0330~GM0500)	PVC	H60672	1
700B	垫片	-	S70029	1
700C	弹簧	-	08001870017N	1
701	隔膜垫块	ASTM 2017	S01903850071N	1

注:

- 进、出口单向阀只以组件形式进行更换, 包括以下零件: 单向阀阀体(003), 阀座(024), 球阀(437), O形圈(438), 螺纹接头。

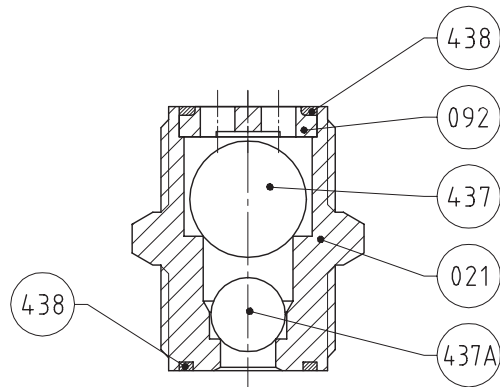
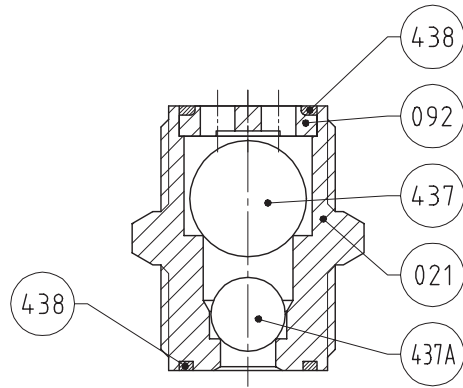
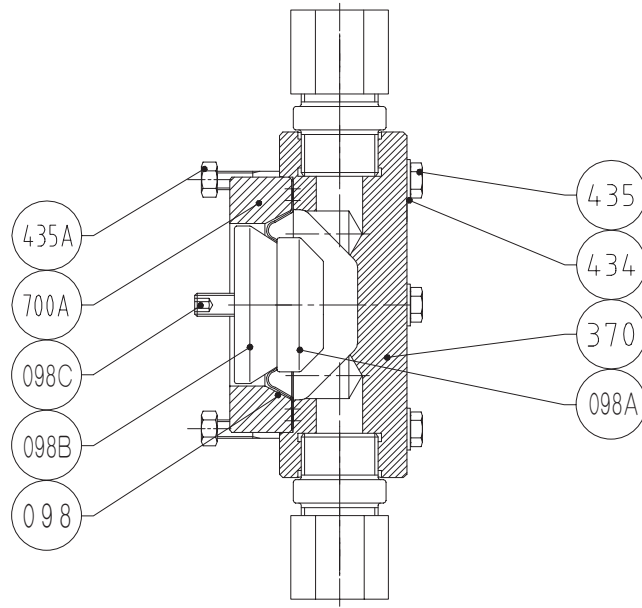
5.10 GM0090~GM0500 PVDF 液力端零件清单 (参见图 15 & 16)

序号	描述	材料	零件号	数量
	进、出口单向阀组件 (PVDF 泵头)	-	H60617	2
047	接管	-	S0470096073N	1
072A	中间段	ASTM 2017	H60673	1
098	隔膜组件 (D.82), PTFE, (GM0090~GM0240)	PVDF/PTFE	3050976131N	1
098B				
098A				
098C				
098	隔膜组件 (D.93), PTFE, (GM0330~GM0500)	PVDF/PTFE	3050976231N	1
098B				
098A				
098C				
370	泵头(用于 GM0090~GM0240)	PVDF	S0210780078N	1
	泵头(用于 GM0330~GM0500)	PVDF	H60650	1
434	垫圈 GB97.2-85-8	A140	S4340005085N	6
435	螺钉 GB5782-86-M8 × 85	A2-70	S4350035635N	6
435A	螺母 GB6170-86-M8	A2-70	S4350000043N	6
435B	螺钉 GB70-85-M6 × 16	A2-70	S4350003375N	2
435C	螺钉 GB70-85-M6 × 30	A2-70	S4350047395N	2
700A	隔膜支撑环 (用于 GM0090~GM0240)	PVC	H60671	1
	隔膜支撑环 (用于 GM0330~GM0500)	PVC	H60672	1
700B	垫片	-	S70029	1
700C	弹簧	-	08001870017N	1
701	隔膜垫块	ASTM 2017	S01903850071N	1

注:

1. 进、出口单向阀只以组件形式进行更换, 包括以下零件: 单向阀阀体(003), 阀座(024), 阀球(437), O形圈(438), 螺纹接头。

图 17 GM0090~GM0500 不锈钢和浆料液力端



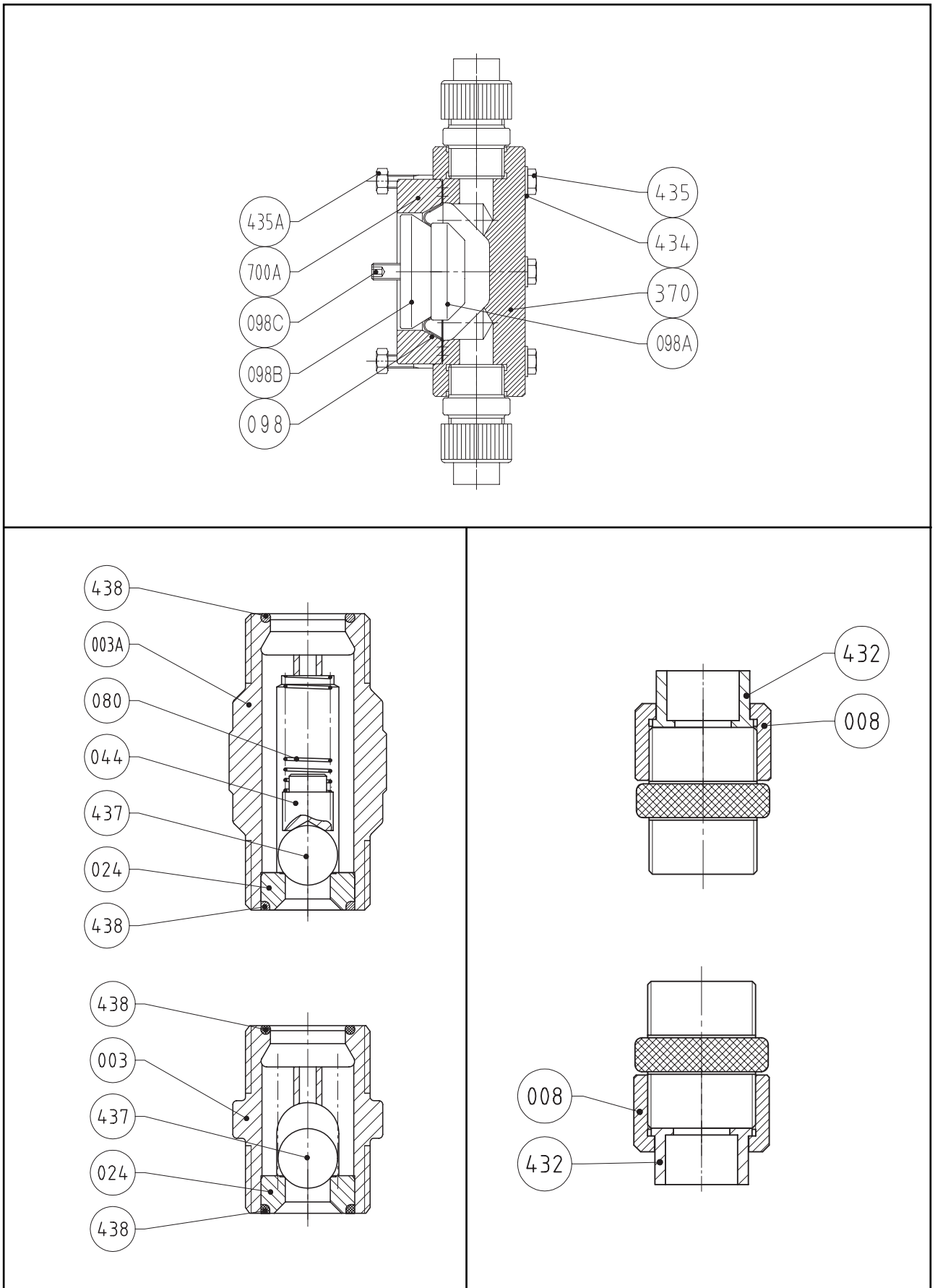
5.11 GM0090~GM0500 不锈钢和浆料液力端零件清单 (参见图 15 & 17)

序号	描述	材料	零件号	数量
	进、出口单向阀组件 (不锈钢液力端)	AISI 316SS	H60618	2
	进、出口单向阀组件 (浆料液力端)	AISI 316SS	H60619	2
047	接管	PE	S0470096073N	1
072A	中间段	ASTM 2017	H60673	1
098	隔膜组件 (D.82), PTFE, (GM0090~GM0240)	316SS/PTFE	3050976121N	1
098B				
098A				
098C				
098	隔膜组件 (D.93), PTFE, (GM0330~GM0500)	316SS/PTFE	3050976321N	1
098B				
098A				
098C				
370	泵头(用于 GM0090~GM0240)	AISI 316SS	S210760016	1
	泵头(用于 GM0330~GM0500)	AISI 316SS	H60749	1
434	垫圈 GB97.2-85-8	A140	S4340005085N	6
435	螺钉 GB5782-86- M8 × 85	A2-70	S4350035635N	6
435A	螺母 GB6170-86- M8	A2-70	S4350000043N	6
435B	螺钉 GB70-85- M6 × 16	A2-70	S4350003375N	2
435C	螺钉 GB70-85- M6 × 30	A2-70	S4350047395N	2
700A	隔膜支撑环 (用于 GM0090~GM0240)	PVC	H60671	1
	隔膜支撑环 (用于 GM0330~GM0500)	PVC	H60672	1
700B	垫片	-	S70029	1
700C	弹簧	-	08001870017N	1
701	隔膜垫块	ASTM 2017	S01903850071N	1

注:

1. 进、出口单向阀只以组件形式进行更换, 包括以下零件: 单向阀阀体(021), 阀球挡板(092), 阀球(437 & 437A), O形圈(438)及螺纹接头。

图 18 GM0090~GM0500 高粘度液力端



5.12 GM0090~GM0500 高粘度液力端零件清单 (参见图 15 & 18)

序号	描述	材料	零件号	数量
	进口单向阀组件	-	H60621	1
	出口单向阀组件	-	H60620	1
047	软管接头	-	S0470096073N	1
072A	泵头中间段	-	H60673	1
098	隔膜组件 (D.82), PTFE, (GM0090~GM0240)	PP/PTFE	3050976111N	1
098B				
098A				
098C				
098	隔膜组件 (D.93), PTFE, (GM0330~GM0500)	PP/PTFE	3050976091N	1
098B				
098A				
098C				
370	泵头(用于 GM0090~GM0240)	PVC	S60033	1
	泵头(用于 GM0330~GM0500)	PVC	H60748	1
434	垫片	-	S4340005085N	6
435	螺栓, M8 × 85	-	S4350035635N	6
435A	螺母, M8	-	S4350000043N	6
435B	螺钉, M6 × 16	-	S4350003375N	2
435C	螺钉, M6 × 30	-	S4350047395N	2
700A	隔膜支撑环 (GM0090~GM0240)	PVC	H60671	1
	隔膜支撑环 (GM0330~GM0500)	PVC	H60672	1
700B	垫片	-	S70029	1
700C	弹簧	-	08001870017N	1
701	隔膜垫块	ASTM2017	S01903850071N	1

注:

1. 进、出口单向阀只以组件形式进行更换, 包括以下零件: 单向阀阀体(003 & 003A), 压盖(008), 阀座(024), 弹簧按钮(044), 弹簧(080), 补芯(432), 阀球(437), O形圈(438)。

图 19 GM 双隔膜泵头破裂检测剖面图

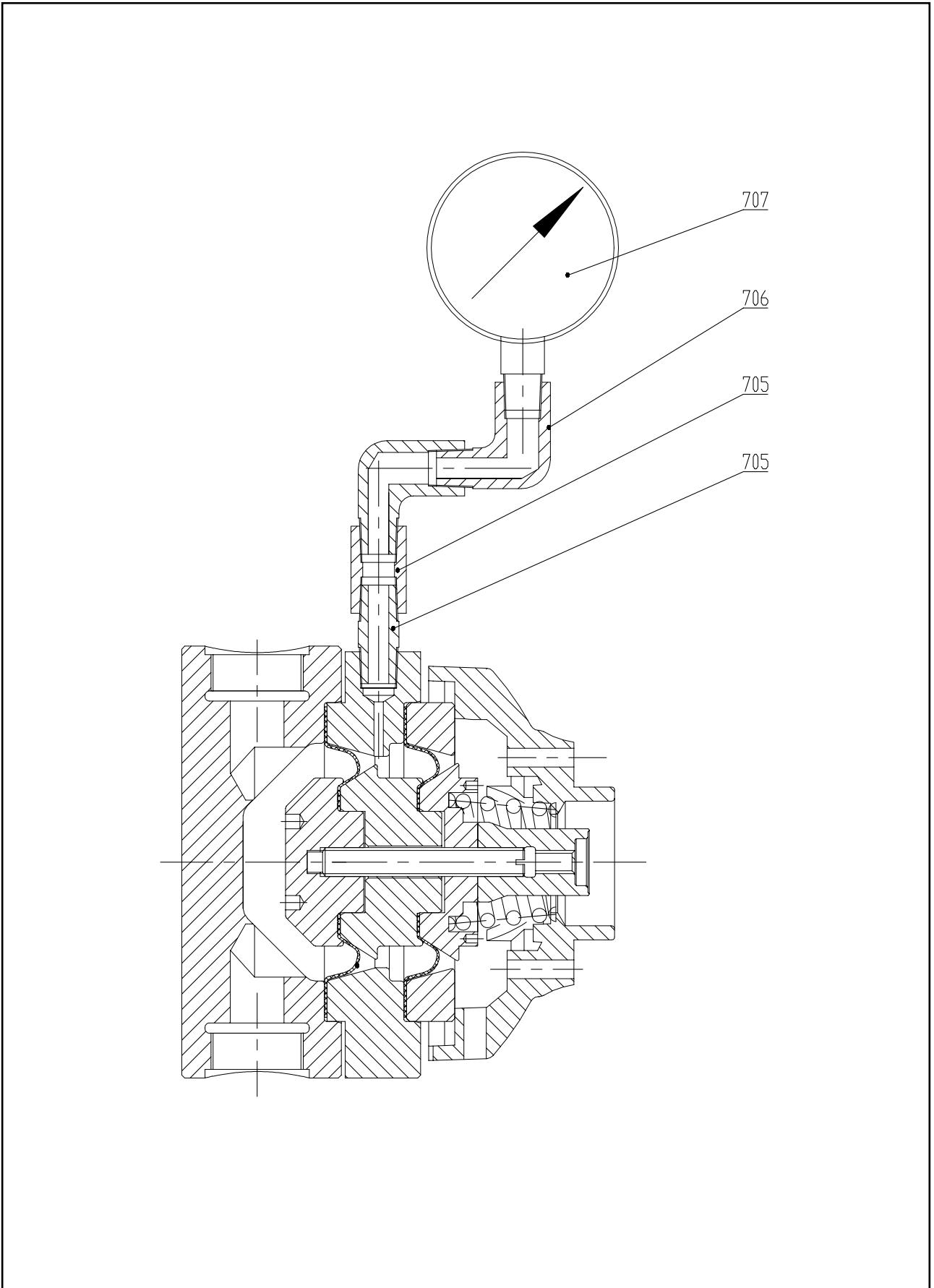
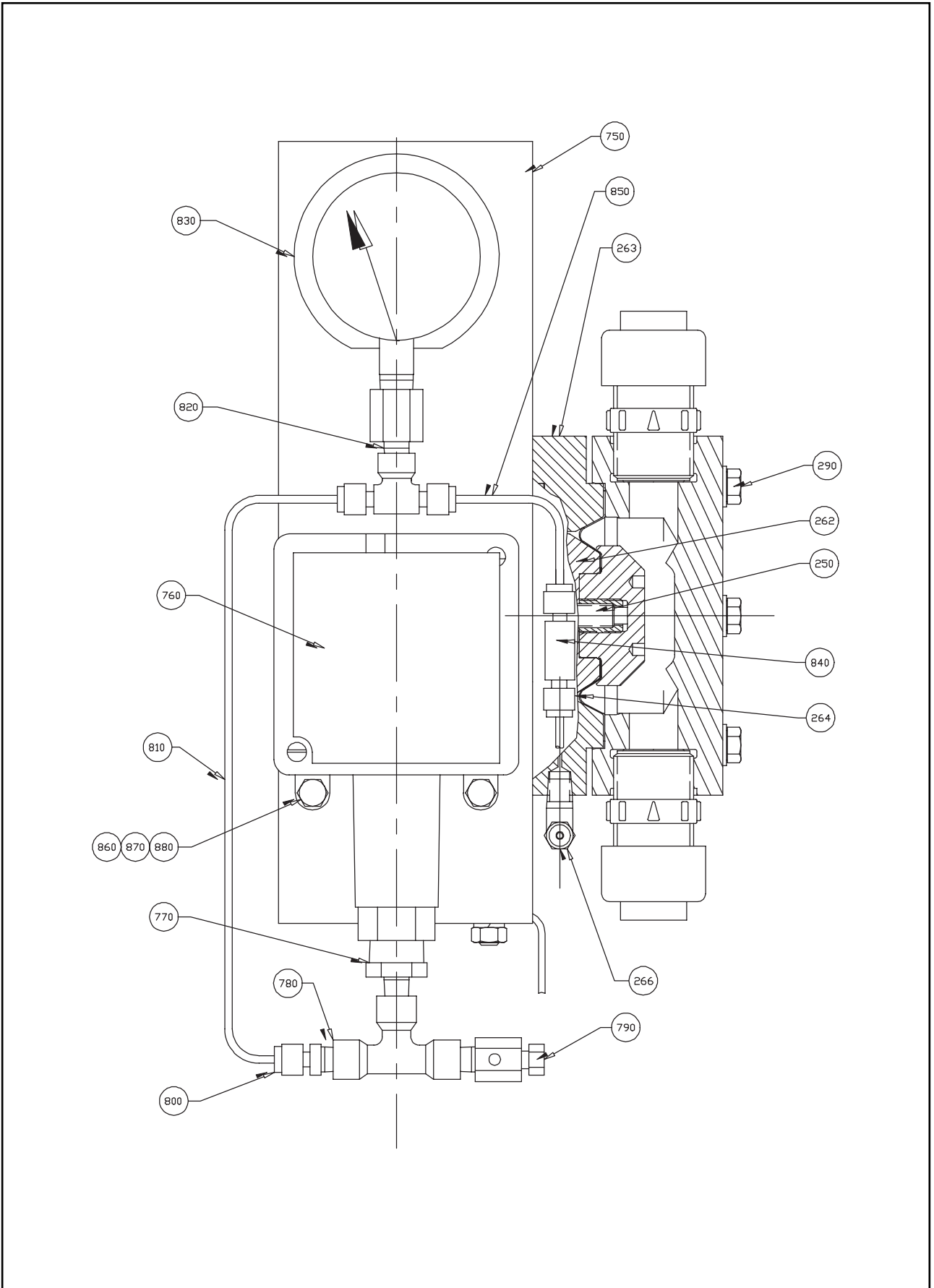


图 20 GM 双隔膜泵头破裂检测剖面图



5.13 GM 双隔膜泵头带压力表和压力开关零件清单 (参见图 19 & 20)

共用零件列表

序号	描述	材料	零件号	数量
	双隔膜组件, GM0002~GM0010, PVC 液力端	-	H70138	1
	双隔膜组件, GM0002~GM0010, PVDF 液力端	-	H70139	1
	双隔膜组件, GM0002~GM0010, 316SS 液力端	-	H70140	1
	双隔膜组件, GM0025~GM0050, PVC 液力端	-	H70135	1
	双隔膜组件, GM0025~GM0050, PVDF 液力端	-	H70136	1
	双隔膜组件, GM0025~GM0050, 316SS 液力端	-	H70137	1
	双隔膜组件, GM0090~GM0240, PVC 液力端	-	H70141	1
	双隔膜组件, GM0090~GM0240, PVDF 液力端	-	H70142	1
	双隔膜组件, GM0090~GM0240, 316SS 液力端	-	H70143	1
	双隔膜组件, GM0330~GM0500, PVC 液力端	-	H70144	1
	双隔膜组件, GM0330~GM0500, PVDF 液力端	-	H70145	1
	双隔膜组件, GM0330~GM0500, 316SS 液力端	-	H70146	1
103	螺栓 (用于 GM0002~GM0050)	A2-70	H65530	4
435	螺栓 (用于 GM0090~GM0500)	A2-70	H65078	6

带压力表及压力开关

序号	描述	材料	零件号	数量
750	GM 压力开关支架	-	H70120	1
760	NEMA 4 压力开关 5-30PSI	-	S4060388001	1
770	管接头 HEX 1/2" × 1/8" NPT 外螺纹	316SS	S40064	1
780	等径三通 1/8 NPT 内螺纹	316SS	S40062	2
790	排气阀 1/8 NPT	316SS	S40063	1
800	管接头 1/8" TUBE × 1/8" NPT	316SS	S40061	3
810/850	不锈钢钢管 1/8"	316SS	H68031	0.6 米
820	管接头 1/4" 内螺纹 × 1/8" 外螺纹 NPT	316SS	S40067	1
830	压力表 0-400PSI DUAL FLGMT	316SS	S40066	1
840	单向止回阀 1/8 TUBE 1/3 PSI	316SS	S40065	1
860	六角头螺钉 1/4-20 × 3/4	A2-70	S4050016095	2
870	弹簧弹圈 1/4	A2	S4040039022	2
880	螺母 1/4-20NC	A2	S4050064012	2
226	MALE ELBOW 1/8T × 1/4" PT 316SS	316SS	H69049	1
-	GM 底座	碳钢	H70099	1

仅带压力开关

序号	描述	材料	零件号	数量
750	GM 压力开关支架	-	H70120	1
760	NEMA 4 压力开关 5-30PSI	-	S4060388001	1
770	管接头 HEX 1/2" × 1/8" NPT 外螺纹	316SS	S40064	1
780	等径三通 1/8 NPT 内螺纹	316SS	S40062	2
790	排气阀 1/8 NPT	316SS	S40063	1
800	管接头 1/8" TUBE × 1/8" NPT	316SS	S40061	1
810	不锈钢钢管 1/8"	316SS	H68031	0.6 米
820	管接头 1/4" 内螺纹 × 1/8" 外螺纹 NPT	316SS	S40067	1
840	单向止回阀 1/8 TUBE 1/3 PSI	316SS	S40065	1
860	六角头螺钉 1/4-20 × 3/4	A2-70	S4050016095	2
870	弹簧弹圈 1/4	A2	S4040039022	2
880	螺母 1/4-20NC	A2	S4050064012	2
226	MALE ELBOW 1/8T × 1/4" PT 316SS	316SS	H69049	1
-	GM 底座	碳钢	H70099	1

仅带压力表

序号	描述	材料	零件号	数量
705	管接头	316SS	H60804	1
706	管接头	316SS	H69023	2
707	压力表 2.5MPa, YN-63(2.5")ZG1/4"	316SS	H60805	1

注:

1. 隔膜只以组件形式进行更换, 包括零件: 隔膜压盖, 螺钉, 隔膜, 支撑螺母, 隔膜垫块, 泄漏检测环。