

## LMI Roytronic™ P+系列电磁计量泵



- LMI电磁结构新设计,坚固耐用
- 冲程速度范围增宽 (1~240次/分钟),配合标准的冲程长度范围(30~100%),使得药剂投加更精确
- 可选单球或双球单向阀,可提高工作效率
- NEMA 4X/IP65防护外壳
- 有开关按钮
- 可选透明可锁式外盖
- 泵工作时,冲程指示灯闪烁
- 取消金属密封圈,采用适用于所有尺寸和结构的通用零件,连接软管设计更简化而牢固
- 外部设备接口为工业水密IP-68电气接头
- 可选低液位浮子开关,连接到新增低液位插头(3芯)和低液位显示灯,液位过低时报警显示
- 可通过外部控制接头(5芯)接受脉冲信号进行外部控制
- 可通过外部控制接头(5芯)接受4~20mA电流信号进行外部控制
- 新增远程开/关选项,通过外部控制接头(5芯)起作用

常用规格选型表

型号	流量	出口压力	泵头类型	进出口连接	备注
P+□16-718NI	0.01~1.0L/h	20.7bar	FPH	1/4"0.D	型号中的□可以是0、1、3、7或8为控制方式编码,详见下一页。
P+□16-718SI			FPH+4FV	PE软管	
P+□46-718NI	0.02~1.9L/h	17.2bar	FPH	1/4"0.D	
P+□46-718SI			FPH+4FV	PE软管	
P+□56-728NI	0.04~3.8L/h	7.6bar	FPH	3/8"0.D	
P+□56-728SI			FPH+4FV	PE软管	
P+□66-738NI	0.08~7.6L/h	3.4bar	FPH	3/8"0.D	
P+□66-738SI			FPH+4FV	PE软管	
P+□86-738NI	0.12~12.1L/h	1.5bar	FPH	3/8"0.D	
P+□86-738SI			FPH+4FV	PE软管	
P+□96-748NI	0.15~15L/h	1.0bar	FPH	1/2"0.D	
P+□96-748SI			FPH+4FV	PE软管	

### 泵头类型及材质说明

- 1、FPH (LMI FastPrime™泵头)。这种泵头有一个内置手动灌注阀,帮助泵快速启动。
- 2、4FV表示泵配有LMI四功能阀。这种隔膜式防虹吸的压力释放阀安装在泵头上。
- 3、泵隔膜材料: Fluorofilm™是PTFE和PFA共聚物, Polypre®是人工橡胶和PTFE的共聚物。

# LMI Roytronic™ P+系列电磁计量泵

P + 7 5 6 - 7 2 8 S I

## 型号编码

### 控制方式编码

- 0- 单手动控制  
冲程频率固定,冲程长度可手动调节。
- 1- 双手动控制  
冲程频率和冲程长度可手动调节。
- 3- 脉冲信号输入/单手动调  
通过脉冲信号输入和低液位开关可进行外部自动控制, 冲程长度可手动调节。
- 7- 脉冲信号输入/双手动调节  
通过脉冲信号输入和低液位开关可进行外部自动控制, 冲程频率和冲程长度可手动调节。
- 8- 模拟信号输入/双手动调节  
通过4~20mA模拟信号输入和低液位开关可进行外部自动控制, 冲程频率和冲程长度可手动调节。

### 流量/压力输出编码

- 1- 26 GPH (1.0L/h), 300 PSI (20.7bar), 120 SPM
- 4- 50 GPH (1.9L/h), 250 PSI (17.3bar), 240 SPM
- 5- 1.0 GPH (3.8L/h), 110 PSI (7.6bar), 240 SPM
- 6- 2.0 GPH (7.6L/h), 50 PSI (3.5bar), 240 SPM
- 8- 3.2 GPH (12.1L/h), 22 PSI (1.5bar), 240 SPM
- 9- 4.0 GPH (15.2L/h), 15 PSI (1.0bar), 240 SPM

### 电源电压编码

- 1- 110-120V US 电源插头。
- 6- 220-240V Aust/NZ 电源插头。

### 泵头编码

- 7- 注塑泵头, 单阀球单向阀。
- 8- 注塑泵头, 双阀球单向阀。
- 9- 机加工泵头, 双阀球单向阀。

### 膜片尺寸编码

- 1- 0.2in<sup>2</sup>
- 2- 0.4in<sup>2</sup>
- 3- 0.8in<sup>2</sup>
- 4- 1.6in<sup>2</sup>

### 泵头过流材质编码 (详见“泵头类型及材质说明”)

编码	泵头	接头	阀球	膜片	阀座	“O”型圈	进出口管
0	Acrylic	PVC	陶瓷	Fluorofilm™	PolyPrel®	Hypalon®	PE
3	PVDF	PVDF	陶瓷	Fluorofilm™	PTFE	PTFE	PE
8	PVC	PVC	陶瓷	Fluorofilm™	PolyPrel®	PolyPrel®	PE

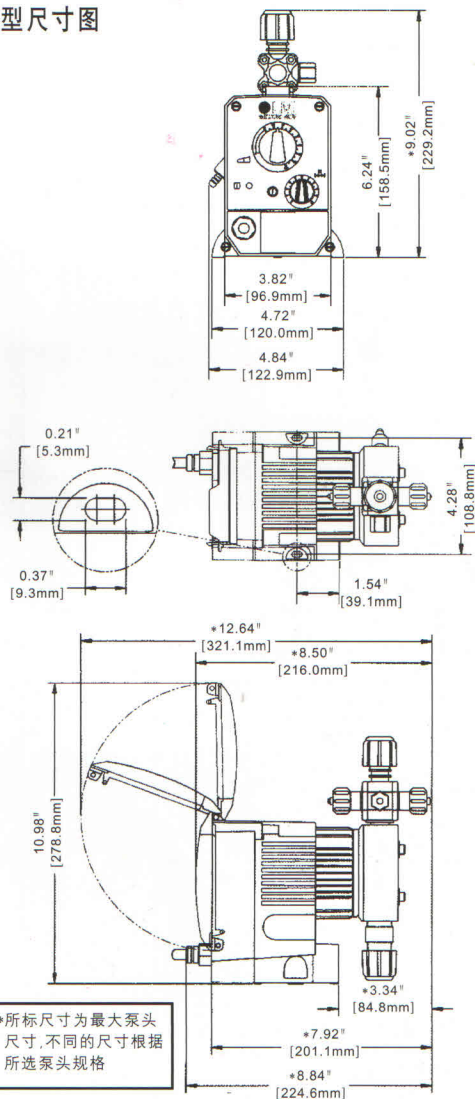
### 进出口连接编码

- I - 英制软管 (FDH) +4FV (四功能阀)
- M - 公制软管 (FDH)
- P - 1/2"NPT-1/2"BSP 硬管
- U - 黑色, 耐UV (紫外线) 软管

### 泵头类型编码

- S - FastPrime™快灌泵头 (FDH) +4FV (四功能阀)
- N - FastPrime™快灌泵头(FPH)
- H - AutoPrime™自灌泵头(APH)+4FV(四功能阀)
- A - AutoPrime™自灌泵头(APH)

### 外型尺寸图



驱动部份 (Drive)

泵头部份 (LE)

泵头部份(LE)