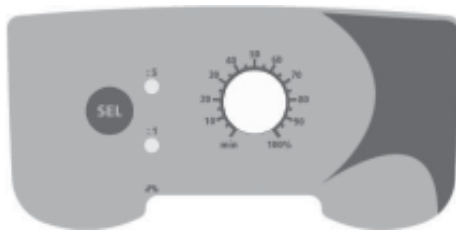




# TEKNA 说明书



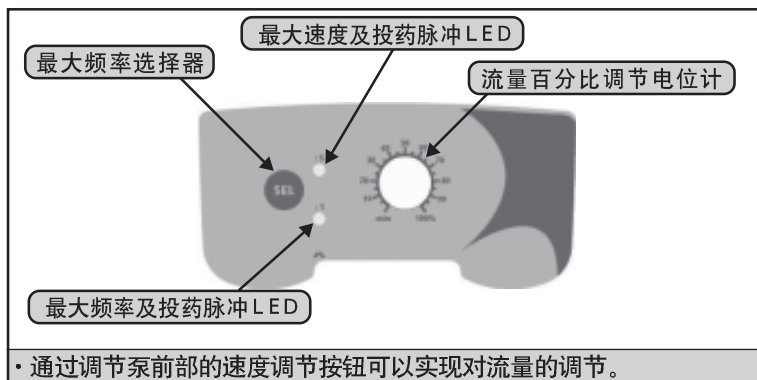
AKS



AKL

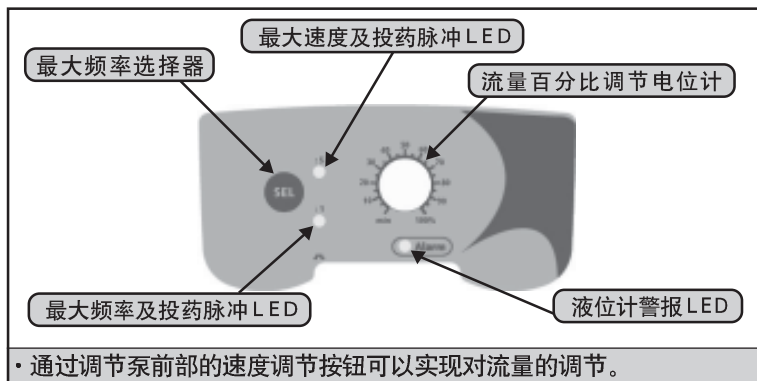
## AKS

• 控制面板 •



## AKL

• 控制面板 •



• 警报 •

显示	原因	中断
固定警报 LED	液位计警报 (药桶里液体用完)	注入液体

• 通过调节泵前部的速度调节按钮可以实现对流量的调节。

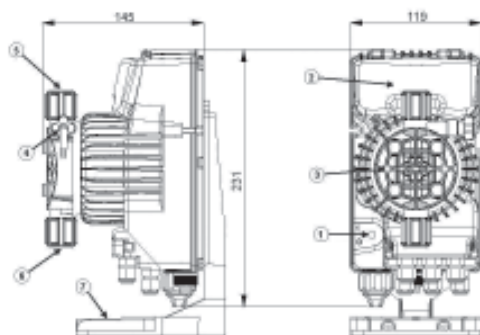
## • Tekna EVO 系列电磁泵安装及启动指南

您选用的泵为下表所列泵家族中的一员：

PVDF					
型号	压力	流量	立方厘米/ 冲程	接头 (mm)	冲程/秒
	bar	升/小时		进出口	
600	20	2,5	0,35	4 / 6 - 4 / 7	120
	18	3,0	0,41		
603	12	4	0,42	4/6	160
	10	5	0,52		
	8	6	0,63		
	2	8	0,83		
800	12	7	0,36	4/6	320
	10	10	0,52		
	5	15	0,78		
	1	18	0,94		
803	5	20	1,11	8/12	300
	4	25	1,39		
	2	40	2,22		
	1	54	3		

### • 介绍 •

本计量泵由两大部分组成，控制部分（内有电磁集成模块）和触液部分（与待加流体接触）



- 1 电源开关
- 2 调节部位
- 3 泵头
- 4 排气阀
- 5 排液管接头
- 6 吸液管接头
- 7 底座

触液端部分保证能与常用的大多数化学品兼容，鉴于市场上不同的化学品，我们建议用户检验所投化学品与触液端材质是否相容。

泵头材质 (标准):

泵体	PVDF
接头	PVDF
隔膜	PTFE
球阀	CERAMIC

为了确保正确的安装,我们随泵提供了必需的配件,请用户在使用时,确认包装中的下列配件:

- 底阀
- 注射阀
- 透明吸液管
- 透明排气阀软管
- 不透明排液管
- 固定螺栓
- 壁挂安装支架
- 液位仪接头
- 产品使用说明书

## · 注意事项 ·

安装或维护此泵前，请仔细阅读下列注意事项：

### 警告：

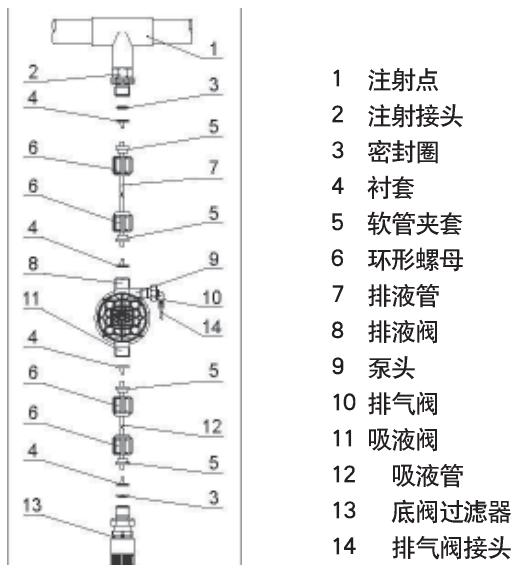
欲对泵执行任何操作前，请务必切断其电源，并遵守有关投加流体的安全操作说明。

- 所有泵的各项技术参数是在以水为介质的情况下获得的，当待加化学品与水可能发生反应时，比如硫酸，必须排干泵腔。
- 将泵安装在温度不超过40度，相对湿度低于90%的地方，本泵的防护等级为IP 65,可以安装在户外。
- 选择能便于检测和维护的地方来安装本泵，固定好本泵防止不必要的震动。
- 检测电压供应是否与泵的标牌上所标的核定电压相符。
- 如管道系统的压力一直在上升，加药时，要首先检测安装场所的压力是否超过加药泵的核定最大工作压力。

### · 接线 ·

	<p>输入 A = 电源</p> <p>输入 B = 液位仪</p>	<p>必须把泵与标牌上所标的核定电压相符的电源相联接。如电压过高或过低，可能会烧毁泵。</p> <p>本泵能负荷少量核定外的电压，但为防止损坏泵，最好不要将泵与带有其他可能产生其他电压的电器的电源相连接。</p> <p>与380伏三相电压的连接，仅仅需要连接火线和零线，不必连接地线。</p>
--	--	--

• 管道连接 •



- 泵工作 800 个小时后，要使用工具再次拧紧可能松动的固定螺栓。
- 进行管道连接操作时，请遵循以下步骤：
- \* 底阀过滤器必须安装在距离液面 5-10 厘米的位置，以免被沉淀物堵塞而损坏泵的液压部位。
- \* 将泵安装在低于液面的位置是最好的安装的方法，这种方法非常适合小流量的泵，因其解决了所有的启动问题。这种方法经常用来投加次氯酸钠 (NaOCl) 和联氨 (N<sub>2</sub>H<sub>2</sub>)，或其他容易产生气体的化学品。
- \* 我们的泵出厂时配备有标准的、适合该泵的液压特征的吸液和排液管，如用户需要更长的管，请务必使用内外直径均与该泵相同的管道。
- \* 对于排液管道可能直接暴露与阳光下的户外安装使用，我们推荐用户使用可以防止紫外线辐射的黑色管道。

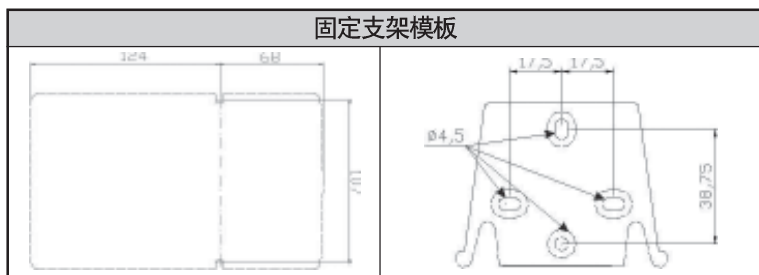
- \* 注射点最好位于泵的顶部或桶的顶部，为了确保泵的正常运行，最好与注射阀配合使用。
- \* 注射阀应该留有一定的延长部分，如无需延长部分，可以切断（如下图所示）。

### · 启动 ·

完成上述操作后，就可以启动泵了。

### 启动

- \* 启动泵
- \* 逆时针旋转排气阀的接头，待有流体流出软管后，在拧紧接头，此时泵将开始正常投药。



### · 故障排除 ·

故障	故障起因	排除方法
泵正常工作，但投药中断	阀堵塞	清洗阀，如果不能清除阻塞，请替换新网
	过高的吸液高度	重新定位泵或桶的位置，从而降低吸入高度
	液体黏度过高	降低吸入高度或使用流量更大的泵
流量不足	阀有泄漏	检查环形螺母是否有松动
	液体黏度过高	降低吸入高度或使用流量更大的泵
	阀的局部有堵塞	清洗阀，如果不能清除阻塞，请替换新网
流量过大或不稳定	排液端有虹吸现象发生	检查注射阀是否正确安装，如流量不足，请安装一个背压阀
	错误使用了透明的 PVC 管作为排液管	使用不透明的 PE 管
	泵的校准有误差	检查系统压力下的泵流量
隔膜破损	背压过大	检查系统压力，检查注射阀是否堵塞。检查排液阀和注射点之间是否有堵塞。
	流体用完，泵空转。	检查是否安装了底阀过滤器，如想在桶内的化学品用完时，使泵停止，请安装液位仪
	隔膜保护不善	更换新的隔膜，并保证正确安装
泵没有正常启动	电压不足	检查连接电压与铭牌上标定的电压是否吻合