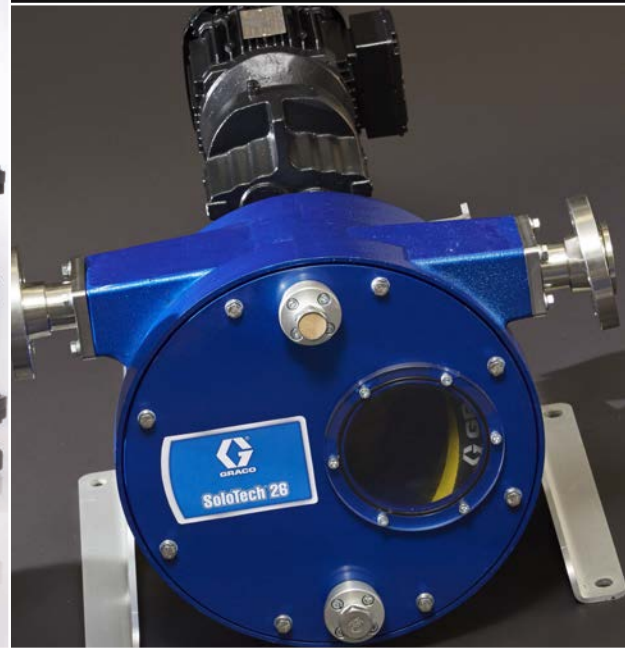
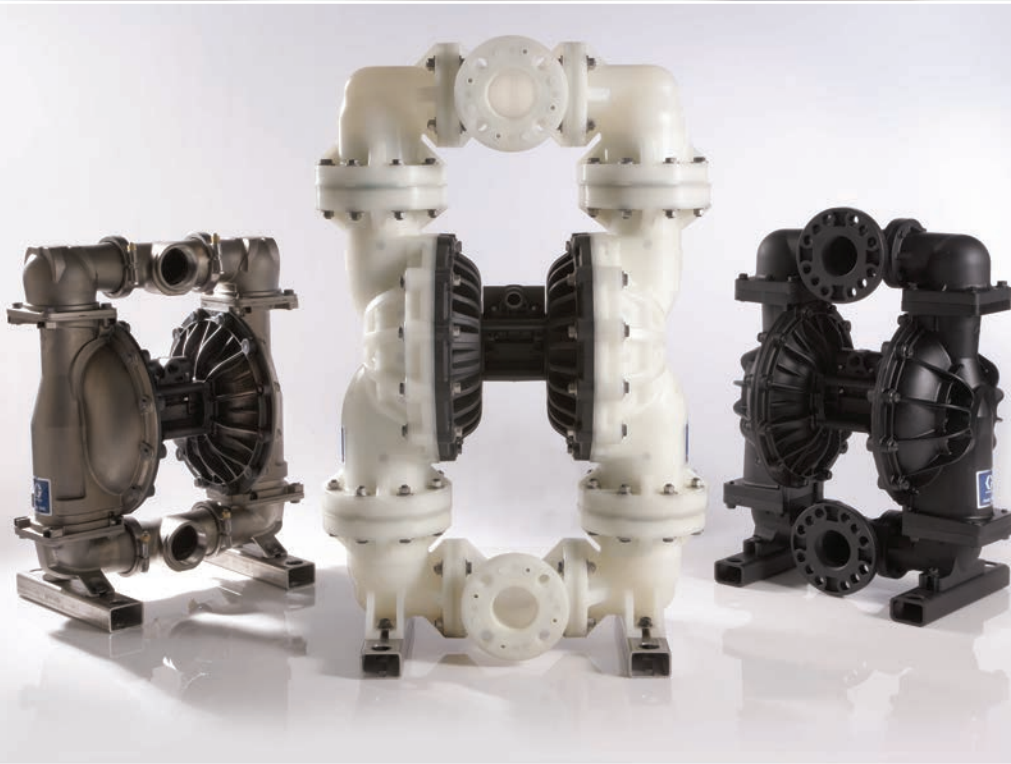


工业级流体输送设备 选型手册



目录

新产品	2
型号概览	3
泵选型要点	8
ChemSafe 205 高纯泵	13
ChemSafe 307 高纯泵	16
ChemSafe 515 高纯泵	19
ChemSafe 1040 高纯泵	22
ChemSafe 1590 高纯泵	25
Husky 205 塑料泵	29
Husky 307 塑料泵	31
Husky 515 塑料泵	34
Husky 716 金属泵	37
Husky 1050 塑料泵	40
Husky 1050 金属泵	43
Husky 1050HP 金属泵	47
Husky 1590 塑料泵	51
Husky 1590 金属泵	55
Husky 15120 塑料泵	59
Husky 2150 塑料泵	63
Husky 2150 金属泵	67
Husky 2200 塑料泵	71
Husky 3300 塑料泵	75
Husky 3300 金属泵	78
Husky 输送泵成套设备	82
Husky 泵配件	86
CycleFlo™ 和 CycleFlo II	91
脉动阻尼器	93
Husky 1050e 电动隔膜泵	94
SoloTech 软管泵	100
Hydra-Clean® 高压清洗机	107
Fast-Flo® 1:1 柱塞泵	111
油墨应用柱塞泵	112
备注	116

ChemSafe™

高纯泵

ChemSafe高纯泵使用聚四氟乙烯 (PTFE) 或超高分子量聚乙烯 (UHMWPE) 材质的过流部件，适合处理腐蚀性和磨蚀性化学品。另外，该泵能够做到背压停机，可以在降低耗气量和工作噪音的同时实现高流量。

详情请参阅13-27页。



Husky™ 1050e

电动隔膜泵

Husky e-Series电动隔膜泵非常适合要求低脉动和流体流动平稳的应用，并且工作效率比气动隔膜泵高达5倍。独创的压缩空气推动机构，无需昂贵的脉动阻尼器或蓄能器即可减少脉动。

详情请参阅94-99页。



SoloTech™

蠕动软管泵

SoloTech软管泵通过单个超大滚轮、以360度偏心旋转挤压软管来减少摩擦。这种创新设计意味着当泵送腐蚀性、磨蚀性或剪切敏感性物质用于计量或输送时可以延长软管寿命。

详情请参阅100-106页。





型号	ChemSafe™ 205	ChemSafe 307	ChemSafe 515	ChemSafe 1040	ChemSafe 1590
流体进出口尺寸	1/4 in (6.3 mm)	3/8 in (9.4 mm)	1/2 in (12.7 mm)	1 in (25.4 mm)	1.5 in (38.1 mm)
进出口连接方式	NPT或BSPT	NPT或BSPT	NPT或BSPT	NPT或BSPT	NPT或BSPT
空气阀	标准	标准	标准	标准	标准
最大流量	3.7 gpm (14 lpm)	6.7 gpm (25 lpm)	16 gpm (61 lpm)	39 gpm (156 lpm)	100 gpm (376 lpm)
最大出口压力	100 psi (7 bar, 0.7 MPa)	100 psi (7 bar, 0.7 MPa)	100 psi (7 bar, 0.7 MPa)	100 psi (7 bar, 0.7 MPa)	100 psi (7 bar, 0.7 MPa)
泵材质	聚四氟乙烯、超 高分子量聚乙烯	聚四氟乙烯、超 高分子量聚乙烯	聚四氟乙烯、超 高分子量聚乙烯	聚四氟乙烯、超 高分子量聚乙烯	聚四氟乙烯、超 高分子量聚乙烯
中心体材质	聚丙烯	聚丙烯	聚丙烯	聚丙烯	聚丙烯
重量	4.1 lb (1.9 kg) 聚四氟乙烯	6.8 lb (3.1 kg) 聚四氟乙烯	20 lb (9.1 kg) 聚四氟乙烯	40 lb (18 kg) 聚四氟乙烯	95.2 lb (43.2 kg) 聚四氟乙烯
	4 lb (1.8 kg) 超高分子量聚 乙烯	6 lb (2.7 kg) 超高分子量聚 乙烯	13.7 lb (6.2 kg) 超高分子量聚 乙烯	26.4 lb (12 kg) 超高分子量聚 乙烯	66 lb (30 kg) 超高分子量聚 乙烯
可通过最大 固体颗粒 直径	0.06 in (1.5 mm)	0.08 in (2.0 mm)	0.16 in (4.1 mm)	0.24 in (6.1 mm)	0.32 in (8.1 mm)

型号概览

Husky电动隔膜泵



型号	Husky 1050e	Husky 1050e	Husky 1050e
泵材质	铝合金	聚丙烯	不锈钢
流体进出口尺寸	1 in (25.4 mm)	1 in (25.4 mm)	1 in (25.4 mm)
进出口连接方式	NPT或BSPT	NPT或BSPT	NPT或BSPT
马达	交流或无刷直流	交流或无刷直流	交流或无刷直流
功率	110V, 220V, 或480V 单相或三相	110V, 220V, 或480V 单相或三相	110V, 220V, 或480V 单相或三相
最大流量	39 gpm (148 lpm)	39 gpm (148 lpm)	39 gpm (148 lpm)
最大出口压力	70 psi (4.8 bar, .48 MPa)	70 psi (4.8 bar, .48 MPa)	70 psi (4.8 bar, .48 MPa)
中心体材质	铝合金	铝合金或不锈钢	铝合金或不锈钢
重量			
交流马达泵	106 lb (48 kg)	121.5 lb (55 kg)	103.5 lb (47 kg)
无刷直流马达泵	90 lb (41 kg)	105.5 lb (48 kg)	87.5 lb (40 kg)
可通过最大固体颗粒直径	1/8 in (3.2 mm)	1/8 in (3.2 mm)	1/8 in (3.2 mm)
操作手册	344188	344188	344188

型号概览 SoloTech软管泵



型号	SoloTech 10	SoloTech 23	SoloTech 26	SoloTech 30
泵材质(外壳)	铝合金	铝合金	铝合金	铝合金
软管材质	天然橡胶、氯磺化聚乙烯、丁腈橡胶、三元乙丙橡胶	天然橡胶、氯磺化聚乙烯、丁腈橡胶、三元乙丙橡胶	天然橡胶、氯磺化聚乙烯、丁腈橡胶、三元乙丙橡胶	天然橡胶、氯磺化聚乙烯、丁腈橡胶、三元乙丙橡胶
宝塔接头材质	不锈钢、聚偏氟乙烯、哈氏合金	不锈钢、聚偏氟乙烯、哈氏合金	不锈钢、聚偏氟乙烯、哈氏合金	不锈钢、聚偏氟乙烯、哈氏合金
法兰出口类型和尺寸	DIN PN16 010 - 3/8 in, ANSI 150 1/2 NPS, JIS 10K 10	DIN PN16 025 - 1 in, ANSI 150 1-1/4 NPS, JIS 10K 025	DIN PN16 025 - 1 in, ANSI 150 1-1/4 NPS, JIS 10K 025	DIN PN16 025 - 1-1/4 in, ANSI 150 1-1/2 NPS, JIS 10K 032
马达	交流或无刷直流	交流或无刷直流	交流或无刷直流	交流或无刷直流
功率	110V, 220V, 或480V 单相或三相	110V, 220V, 或480V 单相或三相	110V, 220V, 或480V 单相或三相	110V, 220V, 或480V 单相或三相
最大流量*	0.685 gpm (148 lpm)	4.75 gpm (17.98 lpm)	10.18 gpm (38.54 lpm)	16.0 gpm (60.57 lpm)
最小流量* 交流马达泵 无刷直流马达泵	0.01 gpm (.038 lpm) 0.026 gph (.01 lph)	0.1 gpm (.379 lpm) 0.026 gph (.01 lph)	0.2 gpm (.757 lpm) 0.026 gph (.01 lph)	0.4 gpm (1.51 lpm) 0.026 gph (.01 lph)
最大出口压力	125 psi (8.6 bar, .86 MPa)	125 psi (8.6 bar, .86 MPa)	125 psi (8.6 bar, .86 MPa)	125 psi (8.6 bar, .86 MPa)
重量 交流马达泵 无刷直流马达泵	65 lb (29 kg) 55 lb (25 kg)	120 lb (54 kg) 100 lb (45 kg)	215 lb (98 kg) 190 lb (86 kg)	285 lb (129 kg) 235 lb (107 kg)
可通过最大固体颗粒直径	.201 in (5 mm)	.672 in (17.1 mm)	.798 in (20.3 mm)	.965 in (24.5 mm)
操作手册	334859	334859	334859	334859
维修零件手册	3A3367	3A3367	3A3367	3A3367

型号概览

Husky气动隔膜泵



型号	Husky 205 塑料	Husky 307 塑料	Husky 515 塑料	Husky 716 金属	Husky 1050 塑料	Husky 1050 金属	Husky 1050 HP 金属
流体进出口尺寸	1/4 in (6.3 mm)	3/8 in (9.4 mm)	1/2 in (12.7 mm)	3/4 in (19.1 mm)	1 in (25.4 mm)	1 in (25.4 mm)	1 in (25.4 mm)
进出口连接方式	NPT 或 BSP	NPT 或 BSP	NPT 或 BSP	NPT 或 BSP	ANSI/DIN 法兰	NPT 或 BSP	NPT 或 BSP
空气阀	标准和远程	标准	标准和远程	标准和远程	标准、智能和远程	标准、智能和远程	标准
最大流量	5 gpm (19 lpm)	7 gpm (26 lpm)	15 gpm (57 lpm)	16 gpm (61 lpm)	50 gpm (189 lpm)	50 gpm (189 lpm)	50 gpm (189 lpm)
最大出口压力	100 psi (7 bar, 0.7 MPa)	100 psi (7 bar, 0.7 MPa)	100 psi (7 bar, 0.7 MPa)	100 psi (7 bar, 0.7 MPa)	125 psi (8.6 bar, 0.9 MPa)	125 psi (8.6 bar, 0.9 MPa)	250 psi (17.2 bar, 1.72 MPa)
泵材质	聚丙烯、 聚偏氟乙 烯、 乙缩醛	聚丙烯、 乙缩醛	聚丙烯、 聚偏氟乙 烯、 乙缩醛	铝合金、 316 不锈 钢	聚丙烯、 导电聚丙 烯、 聚偏氟乙 烯	铝合金、 316 不锈 钢、 哈氏合金	铝合金、 316 不锈 钢
中心体材质	聚丙烯	聚丙烯	聚丙烯	聚丙烯	聚丙烯、 导电聚丙 烯	涂层铝合 金、 聚丙烯、 导电聚丙 烯	铝合金
重量	2.0 lb (0.9 kg) 聚丙烯	4.75 lb (2.2 kg) 聚丙烯	6.5 lb (2.9 kg) 聚丙烯	8.5 lb (3.9 kg) 铝合金	18 lb (8.2 kg) 聚丙烯	23 lb (10.4 kg) 铝合金	48 lb (21.8 kg) 铝合金
	2.5 lb (1.1 kg) 乙缩醛	5.2 lb (2.4 kg) 乙缩醛	7.8 lb (3.5 kg) 乙缩醛	18 lb (8.2 kg) 不锈钢	26 lb (11.8 kg) 聚偏氟乙 烯	36.3 - 41 lb (16.5-18.6 kg) 不锈钢	60 lb (27.2 kg) 不锈钢
	2.8 lb (1.3 kg) 聚偏氟乙 烯		8.5 lb (3.9 kg) 聚偏氟乙 烯			41 lb (18.6 kg) 哈氏合金	
可通过最大固体颗粒直径	0.06 in (1.5 mm)	0.063 in (1.6 mm)	0.094 in (2.5 mm)	0.094 in (2.5 mm)	0.125 in (3.2 mm)	0.125 in (3.2 mm)	0.125 in (3.2 mm)
可处理粘度	最高 500 cps	最高 1,000 cps	最高 5,000 cps	最高 5,000 cps	最高 10,000 cps	最高 10,000 cps	最高 10,000 cps



Husky 1590 塑料	Husky 1590 金属	Husky 15120 塑料	Husky 2150 塑料	Husky 2150 金属	Husky 2200 塑料	Husky 3300 塑料	Husky 3300 金属
1-1/2 in (38.1 mm)	1-1/2 in (38.1 mm)	1-1/2 in (38.1 mm)	2 in (50.8 mm)	2 in (50.8 mm)	2 in (50.8 mm)	3 in (76.2 mm)	3 in (76.2 mm)
ANSI 法兰	NPT 或 BSP	DIN/ANSI 法兰	ANSI 法兰	NPT 或 BSP	DIN/ANSI 法兰	DIN/ANSI 法兰	NPT 和 BSP DIN/ANSI 法兰 仅适用于 铝合金泵
标准和远程	标准和远程	标准	标准和远程	标准和远程	标准	标准	标准
100 gpm (379 lpm)	100 gpm (379 lpm)	120 gpm (454 lpm)	150 gpm (568 lpm)	150 gpm (568 lpm)	200 gpm (757 lpm)	280 gpm (1,059 lpm) **	300 gpm (1,135 lpm) **
120 psi (8.3 bar, 0.8 MPa)	120 psi (8.3 bar, 0.8 MPa)	125 psi (8.6 bar, 0.9 MPa)	120 psi (8.3 bar, 0.8 MPa)	120 psi (8.3 bar, 0.8 MPa)	125 psi (8.6 bar, 0.9 MPa)	100 psi (7 bar, 0.7 MPa)	125 psi (8.6 bar, 0.9 MPa) 适用于铝合金中心 体系
聚丙烯、 聚偏氟乙烯	铝合金、 316 不锈钢	聚丙烯、 聚偏氟乙烯	聚丙烯、 聚偏氟乙烯	铝合金、 316 不锈钢、 铸铁	聚丙烯、 聚偏氟乙烯	聚丙烯	铝合金、 316 不锈钢
涂层铝合、 316 不锈钢	涂层铝合金、 316 不锈钢	聚丙烯	涂层铝合金、 316 不锈钢	涂层铝合金、 316 不锈钢	聚丙烯	聚丙烯	铝合金、 聚丙烯* *仅适用于不锈钢泵
35 lb (16 kg) 聚丙烯	33.5 lb (15.2 kg) 铝合金	57 lb (25.9 kg) 聚丙烯	49 lb (22 kg) 聚丙烯	58 lb (26.3 kg) 铝合金	80 lb (36.3 kg) 聚丙烯	200 lb (90.7 kg) 聚丙烯	150 lb (68 kg) 铝合金
49 lb (22 kg) 聚偏氟乙烯	86 lb (40 kg) 不锈钢	74 lb (33.6 kg) 聚偏氟乙烯	68 lb (31 kg) 聚偏氟乙烯	111 lb (50.3 kg) 不锈钢	106 lb (48.1 kg) 聚偏氟乙烯		255 lb (115.6 kg) 不锈钢
				130 lb (59 kg) 铸铁			
0.188 in (4.8 mm)	0.188 in (4.8 mm)	0.25 in (6.3 mm)	0.25 in (6.3 mm)	0.25 in (6.3 mm)	0.375 in (9.5 mm)	0.5 in (12.7 mm)	0.5 in (12.7 mm)
最高 15,000 cps	最高 15,000 cps	最高 15,000 cps	最高 20,000 cps	最高 20,000 cps	最高 20,000 cps	最高 20,000 cps	最高 20,000 cps

**125 psi (8.6 bar) 条件下使用普通膜片的最大流量。

泵选型要点

Husky 气动隔膜泵

隔膜泵命名规则

Husky 205, 307, 515, 716, 1590, 2150 泵命名规则。

所有 Husky 隔膜泵中心体的 ID 标签上都印有产品编号。



泵尺寸 (空气马达类型和材质)	浸液部件	阀座	球阀	膜片
1 = 1/4" (6.35 mm) 标准: 聚丙烯中心体 2 = 1/4" (6.35 mm) 远程: 聚丙烯中心体 3 = 3/8" (9.52 mm) 标准: 聚丙烯中心体 5 = 1/2" (12.7 mm) 标准: 聚丙烯中心体 4 = 1/2" (12.7 mm) 远程: 聚丙烯中心体 5 = 3/4" (19.05 mm) 标准: 聚丙烯中心体 4 = 3/4" (19.05 mm) 远程: 聚丙烯中心体 B = 1-1/2" (38.1 mm) 标准: 铝合金中心体 C = 1-1/2" (38.1 mm) 远程: 铝合金中心体 T = 1-1/2" (38.1 mm) 标准: 不锈钢中心体 U = 1-1/2" (38.1 mm) 远程: 不锈钢中心体 F = 2" (50.8 mm) 标准: 铝合金中心体 G = 2" (50.8 mm) 远程: 铝合金中心体 V = 2" (50.8 mm) 标准: 不锈钢中心体	1 = 乙缩醛 (npt) 2 = 聚丙烯 (npt) 3 = 铝合金 (npt) 4 = 不锈钢 (npt) 5 = 聚偏氟乙烯 (npt) 6 = 铸铁 (npt) A = 乙缩醛 * (bsp) B = 聚丙烯 * (bsp) C = 铝合金 (bsp) D = 不锈钢 (bsp) E = 聚偏氟乙烯 (bsp) F = 铸铁 (bsp) G = 2" bsp 铝合金加长型 H = 2" npt 铝合金加长型	2 = 乙缩醛 3 = 不锈钢 4 = 硬化不锈钢 5 = 热塑性弹性体 6 = 山道橡胶 7 = 丁腈橡胶 8 = 氟橡胶 9 = 聚丙烯 A = 聚偏氟乙烯 B = 不锈钢, 带氟橡胶密封 C = 山道橡胶, 带氟橡胶密封 G = Geolast 橡胶	1 = 聚四氟乙烯 2 = 乙缩醛 3 = 不锈钢 4 = 硬化不锈钢 5 = 热塑性弹性体 6 = 山道橡胶 7 = 丁腈橡胶 8 = 氟橡胶 9 = 聚丙烯 A = 聚偏氟乙烯 G = Geolast 橡胶	1 = 聚四氟乙烯 5 = 热塑性弹性体 6 = 山道橡胶 7 = 丁腈橡胶 8 = 氟橡胶 G = Geolast 橡胶

* = 在 1/2" (12.7mm) 泵中为 BSP 塑料

≥1" 塑料泵法兰接口

注: 以上列表包含了所有可能的配置组合。部分配置可能无对应产品。如需了解可选购的泵配置, 请参阅具体的产品列表。

隔膜泵备件包命名规则

选择备件包时, 关于泵尺寸、阀座、球阀/止回阀及膜片, 请使用与泵整机相同的代码。

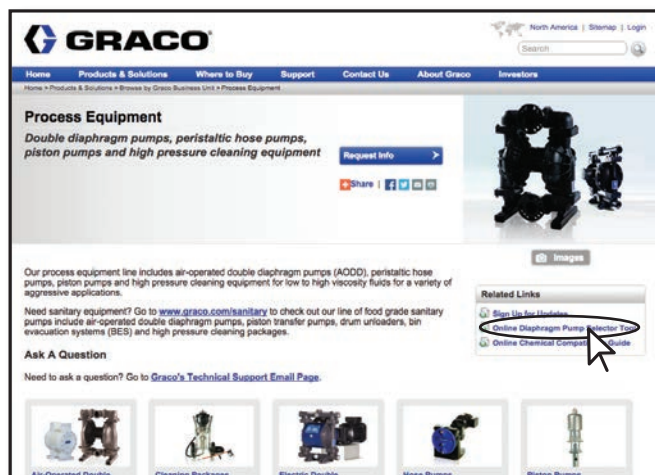


泵尺寸	阀座	球阀	膜片
1 = 1/4 in (6.35 mm) 3 = 3/8 in (9.52 mm) 5 = 1/2 in (12.7 mm) 和 3/4 in (19.05 mm) B = 1-1/2 in (38.1 mm) 金属泵 C = 1-1/2 in (38.1 mm) 塑料泵 F = 2 in (50.8 mm) 金属泵 G = 2 in (50.8 mm) 塑料泵	0 = 无阀座 2 = 乙缩醛 3 = 不锈钢 4 = 硬化不锈钢 5 = 热塑性弹性体 6 = 山道橡胶 7 = 丁腈橡胶 8 = 氟橡胶 9 = 聚丙烯 A = 聚偏氟乙烯 B = 不锈钢, 带氟橡胶密封 C = 山道橡胶, 带氟橡胶密封 G = Geolast 橡胶	1 = 聚四氟乙烯 2 = 乙缩醛 3 = 不锈钢 4 = 硬化不锈钢 5 = 热塑性弹性体 6 = 山道橡胶 7 = 丁腈橡胶 8 = 氟橡胶 9 = 聚丙烯 A = 聚偏氟乙烯 G = Geolast 橡胶 0 = 无球阀/止回阀	1 = 聚四氟乙烯 5 = 热塑性弹性体 6 = 山道橡胶 7 = 丁腈橡胶 8 = 氟橡胶 G = Geolast 橡胶 0 = 无膜片

Husky 和 Chemsafe 气动泵选型工具

为您的应用选择适当的产品配置

如需订购 Husky 或 Chemsafe 泵，请使用 www.graco.com/process 上的在线选型工具或联系您的经销商。



从 www.graco.com/process 主页上单击“Online AODD Selector Tool (在线气动隔膜泵选型工具)”

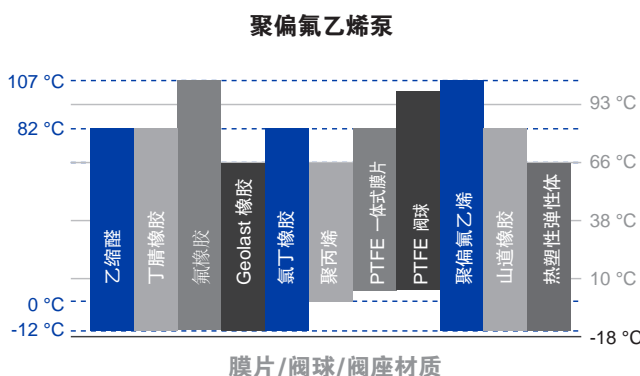
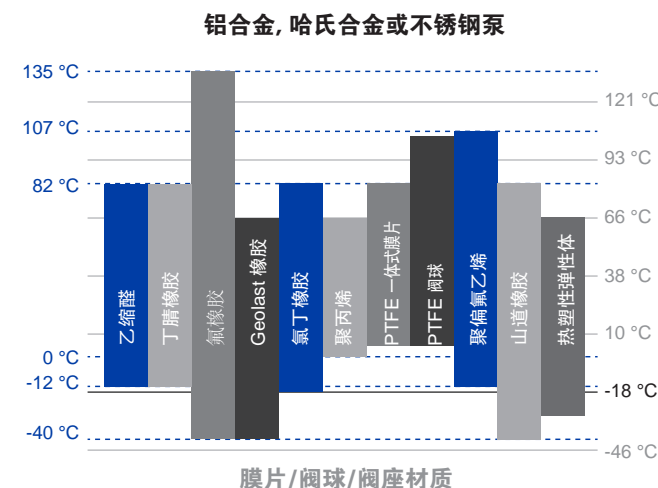
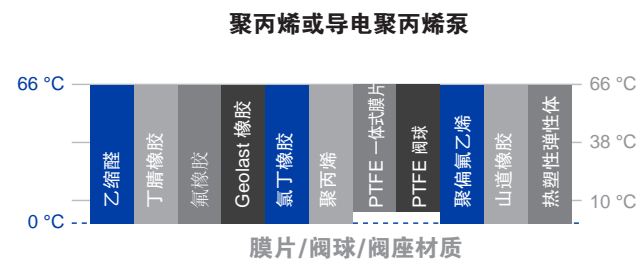
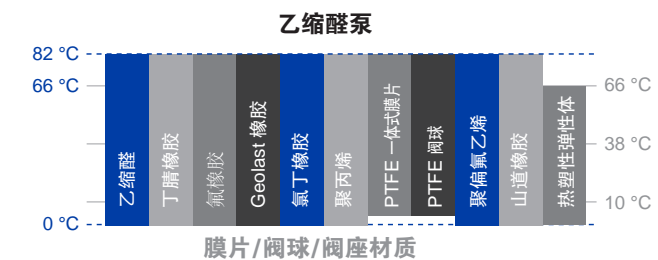


www.graco.com/process 上的产品选型工具示例。

膜片最大工作温度

注意:

材料温度极值与其自身的机械应力有着关联。某些化学品会进一步限制流体的工作温度范围。泵的工作温度应该保持在最受限的浸液部件的温度范围内。流体温度过高或过低，都将对泵造成损坏。



膜片最大工作温度基于ATEX准则中的T4温度规则。在非爆环境下，铝合金或不锈钢泵的氟橡胶膜片的最大流体温度是320°F (160°C)。泵的实际性能可能会因长时间在高温环境下工作而有所影响。

泵选型要点

泵体材质选型



铝合金

中等耐腐蚀性和耐磨性
不能用于卤代烃。



聚丙烯

广泛的化学兼容性
一般用途。



导电聚丙烯

广泛的化学相容性
一般用途，可接地安装。



316不锈钢

强耐腐蚀性和耐磨性



乙缩醛

广泛的耐溶剂性
可承受极端疲劳，高耐磨性，输送易燃物时
可接地处理，不用于输送酸或碱。



铸铁

高耐磨性



哈氏合金

良好的耐化学腐蚀性
适用于腐蚀性环境，兼容高温流体。



聚偏氟乙烯

较强的耐酸性和耐碱性
耐磨性好，耐高温。



聚四氟乙烯

适用于腐蚀性或有毒流体
耐高温，摩擦系数低。



超高分子量聚乙烯

耐磨需求的理想选择
化学兼容性高。

泵体材质的可选性因泵的型号不同而有所差别。

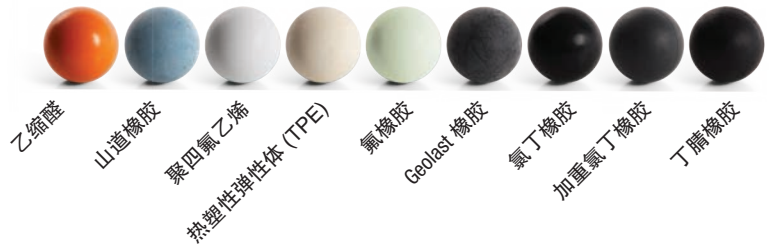
膜片材质



膜片材质*	性能描述
PTFE/EPDM两片式膜片	广泛的化学相容性，极耐腐蚀，摩擦系数很低，无粘着性，耐热性高。
PTFE/EPDM一体式膜片	具有上述性能。同时一体式膜片提高了耐磨耐久性，清洗方便。使用寿命比两片式膜片更长。
热塑性弹性体 (TPE)	良好的耐低温性能，耐磨性好，经常替代丁腈橡胶。
山道橡胶	良好的耐磨性和耐化学腐蚀性。可用于特定的溶剂如丁酮、丙酮以及碱液、稀酸和醇等。经常替代三元乙丙 (EPDM) 或乙丙橡胶 (EPR)。
丁腈橡胶	适用于石油基流体、水，油，碳氢化合物以及温和的化学介质如矿物油。
氟橡胶 (FKM)	高耐热性，良好的耐化学腐蚀性包括酸和特定溶剂 (如二甲苯和矿物油)。能够耐蒸汽以及动物脂肪、植物油及石油基油性物质。耐无铅燃料。
Geolast 橡胶	耐磨性好，与丁腈橡胶相近的化学相容性。
氯丁橡胶一体式膜片 (CR)	韧性好，适用于威士忌酒、葡萄酒、啤酒和天然气等介质，俗称“万用聚合物”。耐磨性比丁腈橡胶强30%。
三元乙丙橡胶 (EPDM, 配在3A泵上)	高耐热性，良好的防气体渗透和耐蒸汽性，适用于碱液、稀酸、酮和醇。推荐用于输送CIP消毒剂OXONIA。
EPDM一体式膜片	化学混合浆料。
丁腈橡胶一体式膜片	油和非腐蚀性化学浆料。

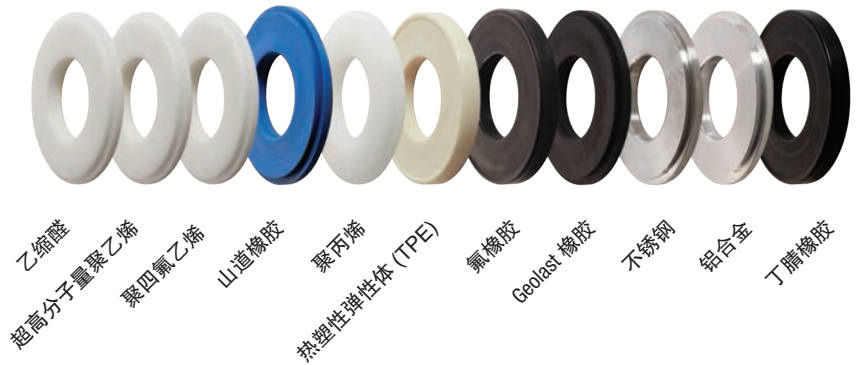
*膜片材质的可选性因泵型号不同而有所差别。

泵选型要点



阀球材质

阀球材质	性能描述
热塑性弹性体 (TPE)	良好的耐低温性能，耐磨性好。
不锈钢	卓越的耐腐蚀性和耐磨性，钝化316不锈钢。
山道橡胶	良好的耐磨性和耐化学腐蚀性。可用于特定的溶剂如丁酮、丙酮以及碱液、稀酸和醇等。经常替代三元乙丙 (EPDM) 或乙丙橡胶 (EPR)。
Geolast橡胶	耐磨性好，与丁腈橡胶相近的化学相容性。
丁腈橡胶	适用于石油基流体、水、油，碳氢化合物以及温和的化学介质如矿物油。不适用于强溶剂或化学介质如丙酮、丁酮、臭氧、氯代烃和硝基烃。
氟橡胶 (FKM)	高耐热性，良好的耐化学腐蚀性包括酸和特定溶剂 (如二甲苯和矿物油)。能够耐蒸汽以及动物脂肪、植物油及石油基油性物质。耐无铅燃料。但不适用于酮、低分子量酯和硝基化合物。
聚四氟乙烯	广泛的化学相容性，极耐腐蚀，摩擦系数很低，无粘着性，耐热性高，耐磨性弱。
氯丁橡胶 (CR)	韧性好，适用于威士忌酒、葡萄酒、啤酒和天然气等介质，也可用于动植物油、中等性质化学介质、脂肪和油脂。不适用于强氧化酸、酯、酮、卤代芳香烃和硝基烃。
加重氯丁橡胶 (CR)	韧性好，适用于威士忌酒、葡萄酒、啤酒和天然气等介质，也可用于动植物油、中等性质化学介质、脂肪和油脂。不适用于强氧化酸、酯、酮、卤代芳香烃和硝基烃。
乙缩醛	广泛的溶剂相容性，抗疲劳性极佳。良好的耐磨性，不适用于酸和碱。

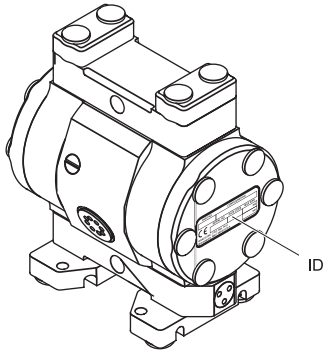


阀座材质

阀座材质	性能描述
聚丙烯	广泛的化学相容性，应用领域广。
热塑性弹性体 (TPE)	良好的耐低温性能，耐磨性好。
不锈钢	卓越的耐腐蚀性和耐磨性，钝化316不锈钢。
山道橡胶	良好的耐磨性和耐化学腐蚀性。可用于特定的溶剂如丁酮、丙酮以及碱液、稀酸和醇等。经常替代三元乙丙 (EPDM) 或乙丙橡胶 (EPR)。
Geolast橡胶	耐磨性好，与丁腈橡胶相近的化学相容性。
丁腈橡胶	适用于石油基流体、水、油，碳氢化合物以及温和的化学介质如矿物油。不适用于强溶剂或化学介质如丙酮、丁酮、臭氧、氯代烃和硝基烃。
氟橡胶 (FKM)	高耐热性，良好的耐化学腐蚀性包括酸和特定溶剂 (如二甲苯和矿物油)。能够耐蒸汽以及动物脂肪、植物油及石油基油性物质。耐无铅燃料。但不适用于酮、低分子量酯和硝基化合物。
铝合金	中等耐腐蚀和耐磨性，不适用于卤化烃。
乙缩醛	广泛的溶剂相容性，抗疲劳性极佳。良好的耐磨性，不适用于酸和碱。
聚偏氟乙烯	卓越的耐强酸、强碱腐蚀性，良好的耐磨和耐高温性。
聚四氟乙烯	适用于腐蚀性或有毒性流体。耐高温。
超高分子量聚乙烯	耐磨需求的理想选择。化学相容性高。

选型工具

如需订购ChemSafe 205，请使用www.graco.com/process上的在线选型工具或联系您的经销商。



注： 检查您的泵配置ID标牌。使用以下矩阵来定义您的泵组件。



www.graco.com/process上的产品选型工具示例。

泵配置

泵 (1/4英寸流体进出口, 3.6加仑/分钟)	中心体和空气阀材料		流体盖和歧管		阀座		阀球	
205PT 1/4 英寸 聚四氟乙烯	P01A	聚丙烯中心带 NPT进气口	PT3	聚四氟乙 烯, NPT	PT	聚四氟 乙烯	PT	聚四氟 乙烯
205UH 1/4 英寸 超高分子量 聚乙烯	P03A	聚丙烯中心带 BSPT进气口	PT4	聚四氟乙 烯, BSPT				
			UH3	超高分子量聚 乙烯, NPT				
			UH4	超高分子量聚 乙烯, BSPT				

膜片		歧管和阀座密封件	
BN	丁腈橡胶一体式膜片*	PT	聚四氟乙烯
EP	EPDM一体式膜片*		
PO	PTFE一体式膜片		

* 仅适用于205UH

ChemSafe 205 高纯泵

常用型号

产品编号	型号	过流部件	阀座	阀球	接口	膜片
24X430	ChemSafe 205	聚四氟乙烯	聚四氟乙烯	聚四氟乙烯	BSPT	聚四氟乙烯一体式膜片
24X429	ChemSafe 205	聚四氟乙烯	聚四氟乙烯	聚四氟乙烯	NPT	聚四氟乙烯一体式膜片
24X532	ChemSafe 205	超高分子量 聚乙烯	聚四氟乙烯	聚四氟乙烯	BSPT	三元乙丙橡胶一体式膜片
24X533	ChemSafe 205	超高分子量 聚乙烯	聚四氟乙烯	聚四氟乙烯	NPT	三元乙丙橡胶一体式膜片
24X508	ChemSafe 205	超高分子量 聚乙烯	聚四氟乙烯	聚四氟乙烯	BSPT	丁腈橡胶一体式膜片
24X507	ChemSafe 205	超高分子量 聚乙烯	聚四氟乙烯	聚四氟乙烯	NPT	丁腈橡胶一体式膜片
24X511	ChemSafe 205	超高分子量 聚乙烯	聚四氟乙烯	聚四氟乙烯	BSPT	聚四氟乙烯一体式膜片
24X509	ChemSafe 205	超高分子量 聚乙烯	聚四氟乙烯	聚四氟乙烯	NPT	聚四氟乙烯一体式膜片

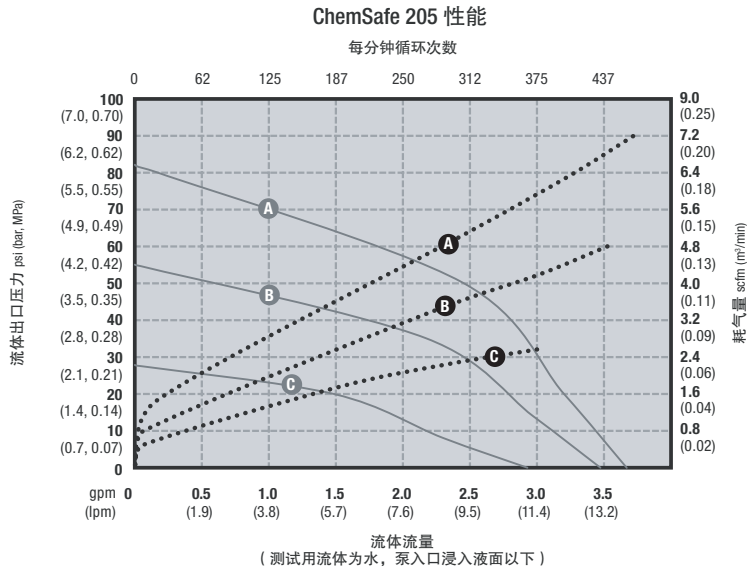


技术规格

ChemSafe 205	聚丙烯
最大流量*	3.7 gpm (14 lpm)
单循环排量	0.008 gal (0.03 l)
接口尺寸/类型	1/4" NPT, 1/4" BSPT
可通过最大固体颗粒直径	0.06 in (1.5 mm)
自吸高度 (干)*	6.5 ft (2.0 m)
自吸高度 (湿)*	31 ft (9.5 m)
重量 (PTFE)	4.1 lb (1.9 kg)
重量 (UHMWPE)	4 lb (1.8 kg)
最高工作温度	聚四氟乙烯 212°F (100°C) 超高分子量聚乙烯 158°F (70°C)
进气压力	30 psi (2 bar) 最小启动压力 100 psi (7 bar) 最大供气压力
最大声压	70.6 dB(a)
最大声功率	64.2 dB(a)
操作手册	334792

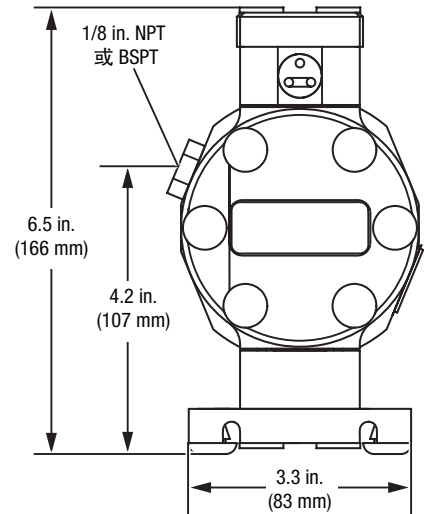
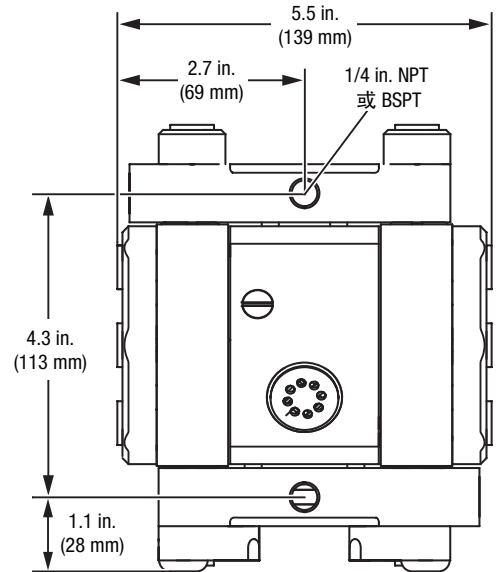
* 因材质不同会有差异

性能曲线图

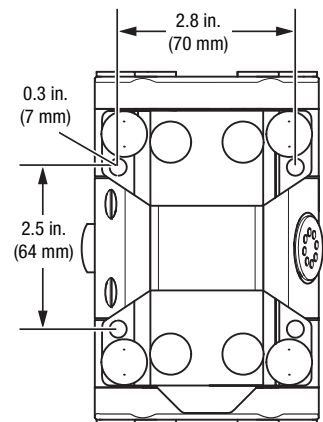


气压	图例
A = 100 psi (7 bar, 0.7 MPa)时	耗气量
B = 70 psi (4.8 bar, 0.48 MPa)时	流体压力 ——
C = 40 psi (2.8 bar, 0.28 MPa)时	

尺寸图



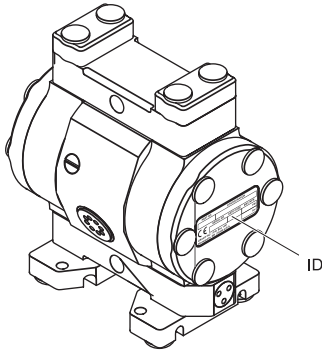
安装方式



ChemSafe 307 高纯泵

选型工具

如需订购ChemSafe 307，请使用www.graco.com/process上的在线选型工具或联系您的经销商。



注：检查您的泵配置ID标牌。使用以下矩阵来定义您的泵组件。



www.graco.com/process上的产品选型工具示例。

泵配置

泵 (3/8英寸流体进出口，7.9加仑/分钟)	中心体和空气阀材料		流体盖和歧管		阀座		球阀	
307PT 3/8 英寸 聚四氟乙烯	P01A	聚丙烯中心带 NPT进气口	PT3	聚四氟乙烯, NPT	PT	聚四氟乙烯	PT	聚四氟乙烯
			PT4	聚四氟乙烯, BSPT				
307UH 3/8 英寸 超高分子量 聚乙烯	P03A	聚丙烯中心带 BSPT进气口	UH3	超高分子量聚乙烯, NPT				
			UH4	超高分子量聚乙烯, BSPT				

膜片		歧管和阀座密封件	
BN	丁腈橡胶一体式膜片*	PT	聚四氟乙烯
EP	EPDM一体式膜片*		
PO	PTFE一体式膜片		

* 仅适用于307UH

常用型号

产品编号	型号	过流部件	阀座	阀球	接口	膜片
24X428	ChemSafe 307	聚四氟乙烯	聚四氟乙烯	聚四氟乙烯	BSPT	聚四氟乙烯一体式膜片
24X427	ChemSafe 307	聚四氟乙烯	聚四氟乙烯	聚四氟乙烯	NPT	聚四氟乙烯一体式膜片
24X536	ChemSafe 307	超高分子量聚乙烯	聚四氟乙烯	聚四氟乙烯	BSPT	三元乙丙橡胶一体式膜片
24X537	ChemSafe 307	超高分子量聚乙烯	聚四氟乙烯	聚四氟乙烯	NPT	三元乙丙橡胶一体式膜片
24X502	ChemSafe 307	超高分子量聚乙烯	聚四氟乙烯	聚四氟乙烯	BSPT	丁腈橡胶一体式膜片
24X501	ChemSafe 307	超高分子量聚乙烯	聚四氟乙烯	聚四氟乙烯	NPT	丁腈橡胶一体式膜片
24X504	ChemSafe 307	超高分子量聚乙烯	聚四氟乙烯	聚四氟乙烯	BSPT	聚四氟乙烯一体式膜片
24X503	ChemSafe 307	超高分子量聚乙烯	聚四氟乙烯	聚四氟乙烯	NPT	聚四氟乙烯一体式膜片



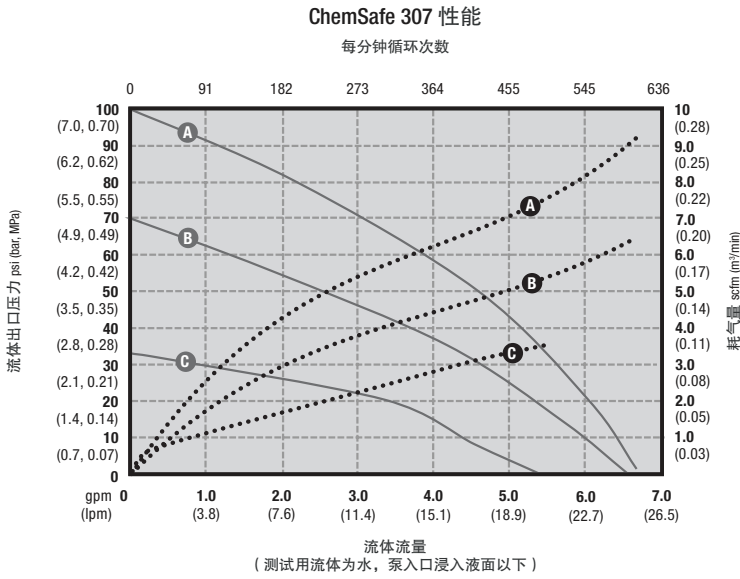
技术规格

ChemSafe 307	聚丙烯
最大流量*	6.7 gpm (25 lpm)
单循环排量	0.019 gal (0.07 l)
接口尺寸/类型	3/8" NPT, 3/8" BSPT
可通过最大固体颗粒直径	0.08 in (2.0 mm)
自吸高度 (干)*	10 ft (3.0 m)
自吸高度 (湿)*	31 ft (9.5 m)
重量 (PTFE)	6.8 lb (3.1 kg)
重量 (UHMWPE)	6 lb (2.7 kg)
最高工作温度	聚四氟乙烯 212°F (100°C) 超高分子量聚乙烯 158°F (70°C)
进气压力	30 psi (2 bar) 最小启动压力 100 psi (7 bar) 最大供气压力
最大声压	66.1 dB(a)
最大声功率	58.1 dB(a)
操作手册	334793

* 因材质不同会有差异

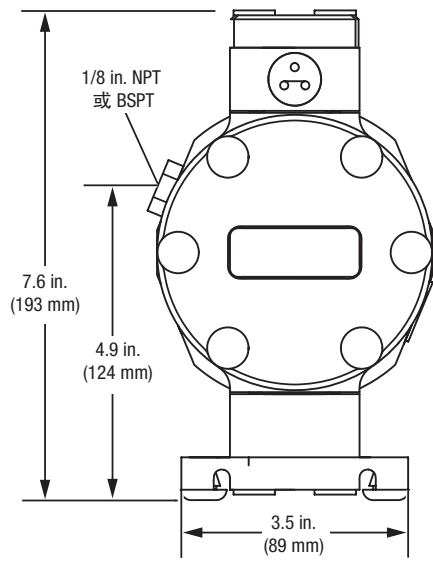
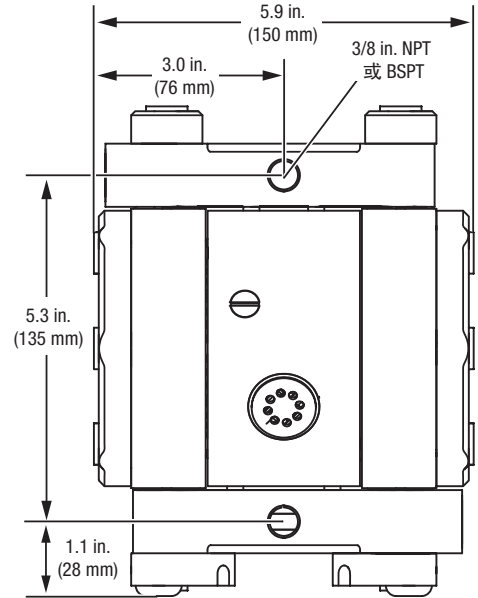
ChemSafe 307 高纯泵

性能曲线图

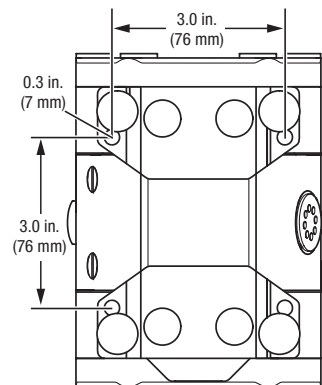


气压	图例
A = 100 psi (7 bar, 0.7 MPa)时	耗气量
B = 70 psi (4.8 bar, 0.48 MPa)时	流体压力 ——
C = 40 psi (2.8 bar, 0.28 MPa)时	

尺寸图

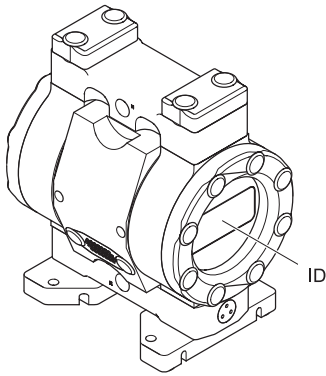


安装方式



选型工具

如需订购ChemSafe 515，请使用www.graco.com/process上的在线选型工具或联系您的经销商。



注：检查您的泵配置>ID标签。使用以下矩阵来定义您的泵组件。



www.graco.com/process上的产品选型工具示例。

泵配置

泵 (1/2英寸流体进出口，16.6加仑/分钟)	中心体和空气阀材料		流体盖和歧管		阀座		球阀	
515PT 1/2 英寸 聚四氟乙烯	P01A	聚丙烯中心带 NPT进气口	PT3	聚四氟乙烯, NPT	PT	聚四氟乙烯	PT	聚四氟乙烯
515UH 1/2 英寸 超高分子量 聚乙烯			PT4	聚四氟乙烯, BSPT				
	P03A	聚丙烯中心带 BSPT进气口	UH3	超高分子量聚乙烯, NPT				
			UH4	超高分子量聚乙烯, BSPT				

膜片		歧管和阀座密封件	
BN	丁腈橡胶一体式膜片*	PT	聚四氟乙烯
EP	EPDM一体式膜片*		
PO	PTFE一体式膜片		

* 仅适用于515UH

ChemSafe 515 高纯泵

常用型号

产品编号	型号	过流部件	阀座	阀球	接口	膜片
24X426	ChemSafe 515	聚四氟乙烯	聚四氟乙烯	聚四氟乙烯	BSPT	聚四氟乙烯一体式膜片
24X425	ChemSafe 515	聚四氟乙烯	聚四氟乙烯	聚四氟乙烯	NPT	聚四氟乙烯一体式膜片
24X540	ChemSafe 515	超高分子量聚乙烯	聚四氟乙烯	聚四氟乙烯	BSPT	三元乙丙橡胶一体式膜片
24X541	ChemSafe 515	超高分子量聚乙烯	聚四氟乙烯	聚四氟乙烯	NPT	三元乙丙橡胶一体式膜片
24X496	ChemSafe 515	超高分子量聚乙烯	聚四氟乙烯	聚四氟乙烯	BSPT	丁腈橡胶一体式膜片
24X495	ChemSafe 515	超高分子量聚乙烯	聚四氟乙烯	聚四氟乙烯	NPT	丁腈橡胶一体式膜片
24X498	ChemSafe 515	超高分子量聚乙烯	聚四氟乙烯	聚四氟乙烯	BSPT	聚四氟乙烯一体式膜片
24X497	ChemSafe 515	超高分子量聚乙烯	聚四氟乙烯	聚四氟乙烯	NPT	聚四氟乙烯一体式膜片

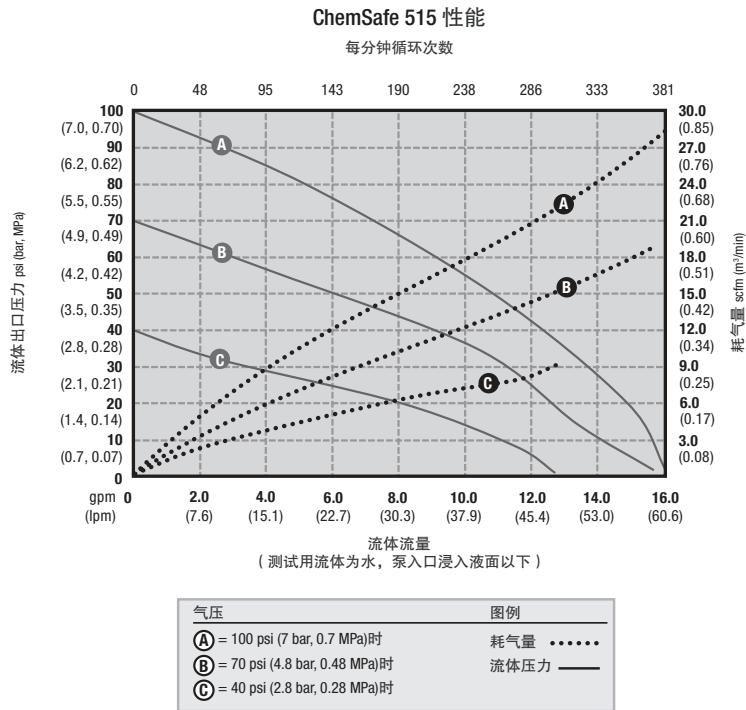


技术规格

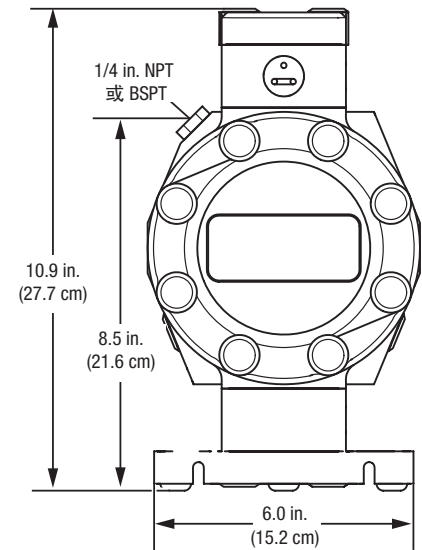
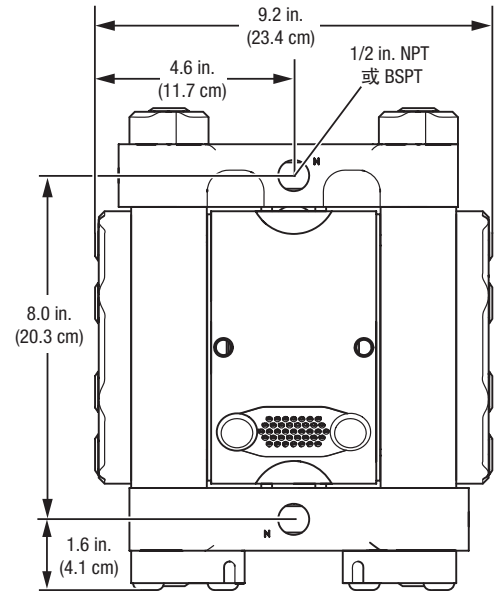
ChemSafe 515	聚丙烯
最大流量*	16 gpm (60.6 lpm)
单循环排量	0.042 gal (0.16 l)
接口尺寸/类型	1/2" NPT, 1/2" BSPT
可通过最大固体颗粒直径	0.16 in (4.1 mm)
自吸高度 (干) *	11 ft (3.3 m)
自吸高度 (湿) *	31 ft (9.5 m)
重量 (PTFE)	20 lb (9.1 kg)
重量 (UHMWPE)	13.7 lb (6.2 kg)
最高工作温度	聚四氟乙烯 212°F (100°C) 超高分子量聚乙烯 158°F (70°C)
进气压力	30 psi (2 bar) 最小启动压力 100 psi (7 bar) 最大供气压力
最大声压	82.0 dB(a)
最大声功率	74.8 dB(a)
操作手册	334794

* 因材质不同会有差异

性能曲线图



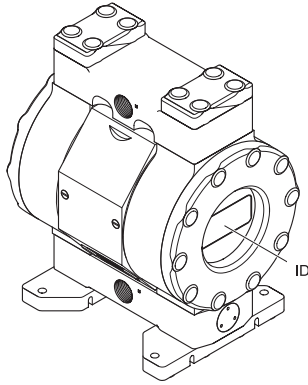
尺寸图



ChemSafe 1040 高纯泵

选型工具

如需订购ChemSafe 1040，请使用www.graco.com/process上的在线选型工具或联系您的经销商。



注：检查您的泵配置的ID标牌。使用以下矩阵来定义您的泵组件。



www.graco.com/process上的产品选型工具示例。

泵配置

泵 (1英寸流体进出口, 37.5加仑/分钟)	中心体和空气阀材料	流体盖和歧管	阀座	球阀
1040PT 1英寸 聚四氟乙烯	P01A 聚丙烯中心带 NPT进气口	PT3 聚四氟乙烯, NPT PT4 聚四氟乙烯, BSPT	PT 聚四氟乙烯 UH 超高分子量聚乙烯	PT 聚四氟乙烯
1040UH 1英寸 超高分子量聚乙烯	P03A 聚丙烯中心带 BSPT进气口	UH3 超高分子量聚乙烯, NPT UH4 超高分子量聚乙烯, BSPT		

膜片		歧管和阀座密封件	
BN	丁腈橡胶一体式膜片*	PT	聚四氟乙烯
EP	EPDM一体式膜片*		
PO	PTFE一体式膜片		

* 仅适用于1040UH

常用型号

产品编号	型号	过流部件	阀座	阀球	接口	膜片
24X424	ChemSafe 1040	聚四氟乙烯	聚四氟乙烯	聚四氟乙烯	BSPT	聚四氟乙烯一体式膜片
24X423	ChemSafe 1040	聚四氟乙烯	聚四氟乙烯	聚四氟乙烯	NPT	聚四氟乙烯一体式膜片
24X544	ChemSafe 1040	超高分子量聚乙烯	聚四氟乙烯	聚四氟乙烯	BSPT	三元乙丙橡胶一体式膜片
24X545	ChemSafe 1040	超高分子量聚乙烯	聚四氟乙烯	聚四氟乙烯	NPT	三元乙丙橡胶一体式膜片
24X490	ChemSafe 1040	超高分子量聚乙烯	聚四氟乙烯	聚四氟乙烯	BSPT	丁腈橡胶一体式膜片
24X489	ChemSafe 1040	超高分子量聚乙烯	聚四氟乙烯	聚四氟乙烯	NPT	丁腈橡胶一体式膜片
24X492	ChemSafe 1040	超高分子量聚乙烯	聚四氟乙烯	聚四氟乙烯	BSPT	聚四氟乙烯一体式膜片
24X491	ChemSafe 1040	超高分子量聚乙烯	聚四氟乙烯	聚四氟乙烯	NPT	聚四氟乙烯一体式膜片



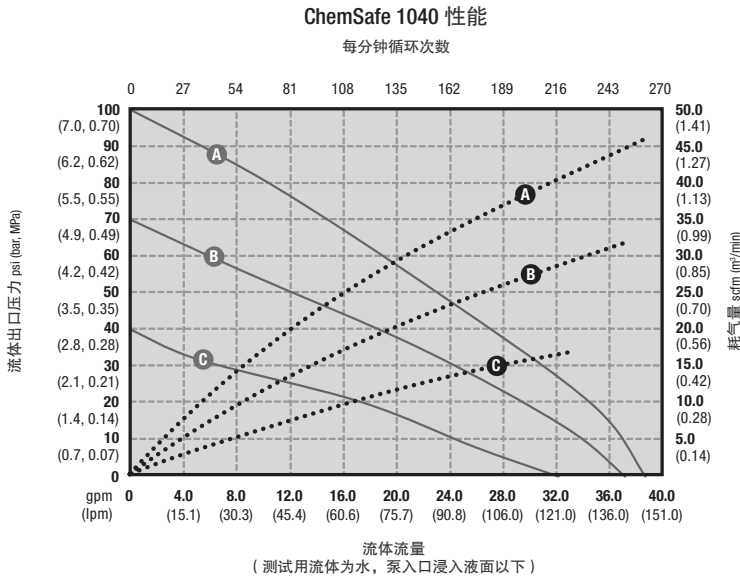
技术规格

ChemSafe 1040	聚丙烯
最大流量*	38.8 gpm (146 lpm)
单循环排量	0.148 gal (0.56 l)
接口尺寸/类型	1" NPT, 1" BSPT
可通过最大固体颗粒直径	0.24 in (6.1 mm)
自吸高度 (干)*	13 ft (4.0 m)
自吸高度 (湿)*	31 ft (9.5 m)
重量 (PTFE)	40 lb (18 kg)
重量 (UHMWPE)	26.4 lb (12 kg)
最高工作温度	聚四氟乙烯 212°F (100°C) 超高分子量聚乙烯 158°F (70°C)
进气压力	30 psi (2 bar) 最小启动压力 100 psi (7 bar) 最大供气压力
最大声压	83.3 dB(a)
最大声功率	78.3 dB(a)
操作手册	334795

* 因材质不同会有差异

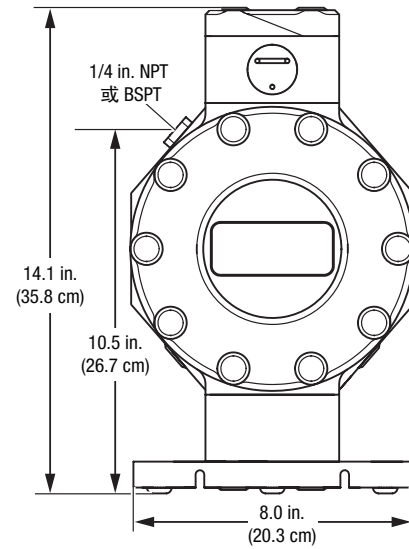
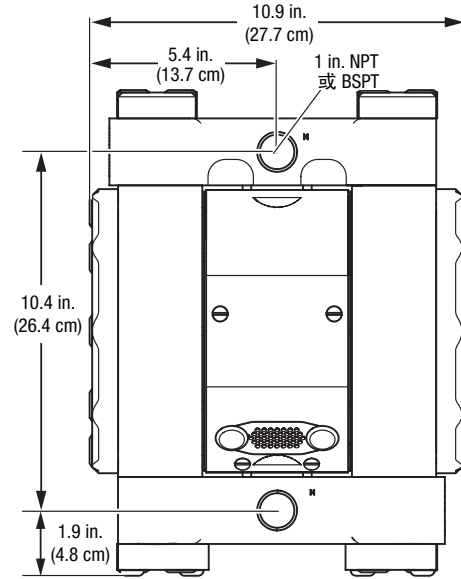
ChemSafe 1040 高纯泵

性能曲线图



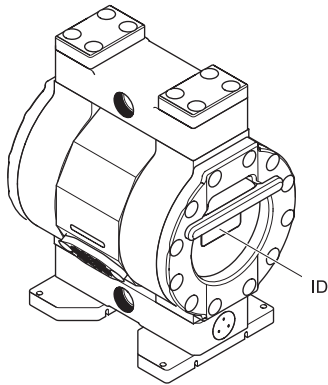
气压	图例
A = 100 psi (7 bar, 0.7 MPa)时	耗气量
B = 70 psi (4.8 bar, 0.48 MPa)时	流体压力 ——
C = 40 psi (2.8 bar, 0.28 MPa)时	

尺寸图



选型工具

如需订购ChemSafe 1590, 请使用www.graco.com/process上的在线选型工具或联系您的经销商。



注：检查您的泵配置的理想牌。使用以下矩阵来定义您的泵组件。



www.graco.com/process上的产品选型工具示例。

泵配置

泵 (1.5英寸流体进出口, 85.2加仑/分钟)	中心体和空气阀材料		流体盖和歧管		阀座		球阀	
1590PT 1.5 英寸 聚四氟乙烯	P01A	聚丙烯中心带 NPT进气口	PT3	聚四氟乙烯, NPT	PT	聚四氟乙烯	PT	聚四氟乙烯
			PT4	聚四氟乙烯, BSPT				
1590UH 1.5 英寸 超高分子量聚乙烯	P03A	聚丙烯中心带 BSPT进气口	UH3	超高分子量聚乙烯, NPT	UH	超高分子量聚乙烯		
			UH4	超高分子量聚乙烯, BSPT				

膜片		歧管和阀座密封件	
BN	丁腈橡胶一体式膜片*	PT	聚四氟乙烯
EP	EPDM一体式膜片*		
PO	PTFE一体式膜片		

* 仅适用于1590UH

ChemSafe 1590 高纯泵

常用型号

产品编号	型号	过流部件	阀座	阀球	接口	膜片
24X422	ChemSafe 1590	聚四氟乙烯	聚四氟乙烯	聚四氟乙烯	BSPT	聚四氟乙烯一体式膜片
24X421	ChemSafe 1590	聚四氟乙烯	聚四氟乙烯	聚四氟乙烯	NPT	聚四氟乙烯一体式膜片
24X549	ChemSafe 1590	超高分子量聚乙烯	聚四氟乙烯	聚四氟乙烯	BSPT	三元乙丙橡胶一体式膜片
24X551	ChemSafe 1590	超高分子量聚乙烯	聚四氟乙烯	聚四氟乙烯	NPT	三元乙丙橡胶一体式膜片
24X514	ChemSafe 1590	超高分子量聚乙烯	聚四氟乙烯	聚四氟乙烯	BSPT	丁腈橡胶一体式膜片
24X515	ChemSafe 1590	超高分子量聚乙烯	聚四氟乙烯	聚四氟乙烯	NPT	丁腈橡胶一体式膜片
24X486	ChemSafe 1590	超高分子量聚乙烯	聚四氟乙烯	聚四氟乙烯	BSPT	聚四氟乙烯一体式膜片
24X485	ChemSafe 1590	超高分子量聚乙烯	聚四氟乙烯	聚四氟乙烯	NPT	聚四氟乙烯一体式膜片

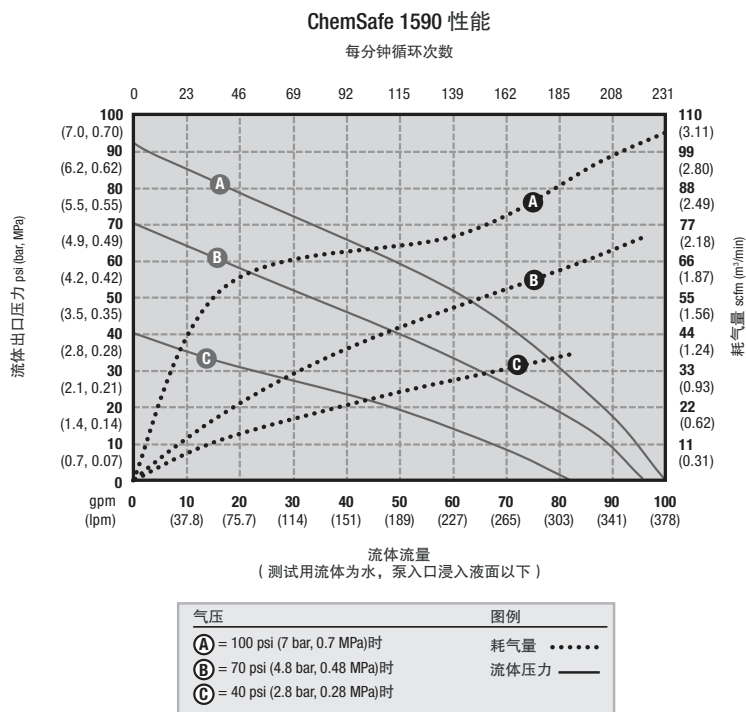


技术规格

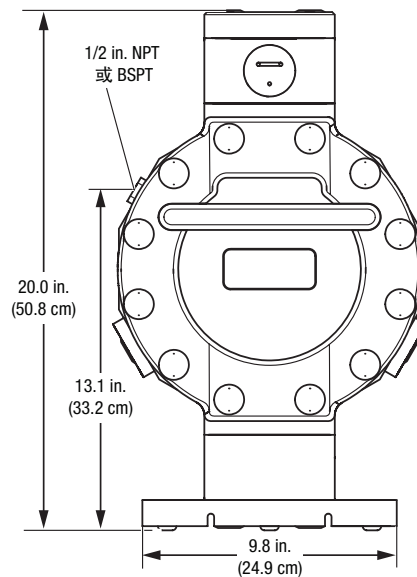
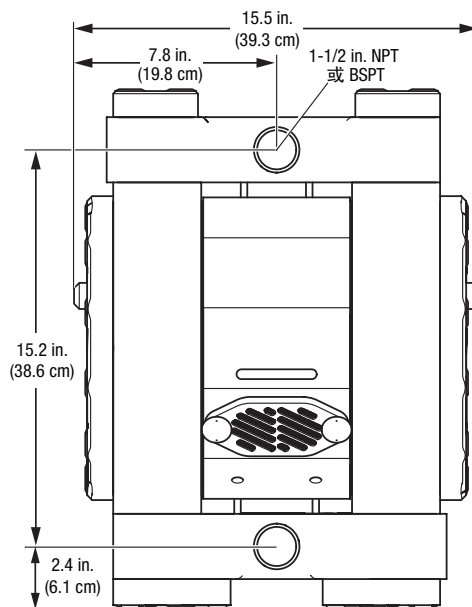
ChemSafe 1590	聚丙烯
最大流量*	99.5 gpm (376 lpm)
单循环排量	0.433 gal (1.64 l)
接口尺寸/类型	1-1/2" NPT, 1-1/2" BSPT
可通过最大固体颗粒直径	0.32 in (8.1 mm)
自吸高度 (干)*	16 ft (4.9 m)
自吸高度 (湿)*	31 ft (9.5 m)
重量 (PTFE)	95.2 lb (43.2 kg)
重量 (UHMWPE)	66 lb (30 kg)
最高工作温度	聚四氟乙烯 212°F (100°C) 超高分子量聚乙烯 158°F (70°C)
进气压力	30 psi (2 bar) 最小启动压力 100 psi (7 bar) 最大供气压力
最大声压	89.8 dB(a)
最大声功率	91.1 dB(a)
操作手册	334796

*因材质不同会有差异

性能曲线图



尺寸图



订购信息



泵尺寸 (空气马达类型和材质)	浸液部件	阀座	球阀	膜片
1 = 1/4" (6.35 mm) 标准: 聚丙烯中心体 2 = 1/4" (6.35 mm) 远程: 聚丙烯中心体	1 = 乙缩醛 (npt) 2 = 聚丙烯 (npt) 5 = 聚偏氟乙烯 (npt)	0 = 无阀座	2 = 乙缩醛 9 = 聚丙烯 A = 聚偏氟乙烯	1 = 聚四氟乙烯 6 = 山道橡胶

常用型号

材质	产品编号 (NPT 进出口)		产品编号 (BSP 进出口)		材质 - 球阀/止回阀	材质 - 膜片	流体部件 备件包	空气部件 备件包	空气 两联件**
	标准 空气阀	远程* 空气阀	标准 空气阀	远程* 空气阀					
乙缩醛	D11021	D21021	D11021	D21021	乙缩醛	聚四氟乙烯	D01021	238853	246946
	D11026	D21026	D11026	D21026	乙缩醛	山道橡胶	D01026	238853	246946
聚偏氟乙烯	D150A1	D250A1	D150A1	D250A1	聚偏氟乙烯	聚四氟乙烯	D010A1	238853	246946
	D150A6	D250A6	D150A6	D250A6	聚偏氟乙烯	山道橡胶	D010A6	238853	246946
聚丙烯	D12091	D22091	D12091	D22091	聚丙烯	聚四氟乙烯	D01091	238853	246946
	D12096	D22096	D12096	D22096	聚丙烯	山道橡胶	D01096	238853	246946

* 要求使用 CycleFlo 或外部阀控制装置

** 空气两联件包括压缩空气调压和过滤装置



技术规格

Husky 205 塑料泵	乙缩醛	聚丙烯	聚偏氟乙烯
最大流体工作压力	100 psi (7 bar, 0.7 MPa)	100 psi (7 bar, 0.7 MPa)	100 psi (7 bar, 0.7 MPa)
最大自由流量*	5.0 gpm (18.9 lpm)	5.0 gpm (18.9 lpm)	5.0 gpm (18.9 lpm)
最大泵速	250 cpm	250 cpm	250 cpm
单循环排量**	0.012 gal (0.045 L)	0.012 gal (0.045 L)	0.012 gal (0.045 L)
最大自吸高度 (D12096)	干抽 10 ft (3 m)	干抽 10 ft (3 m)	干抽 10 ft (3 m)
可通过最大固体颗粒直径	0.06 in (1.5 mm)	0.06 in (1.5 mm)	0.06 in (1.5 mm)
最高工作温度***	180°F (82°C)	180°F (82°C)	180°F (82°C)
膜片最高工作温度***			
聚四氟乙烯	220°F (104.4°C)	220°F (104.4°C)	220°F (104.4°C)
山道橡胶	180°F (82.2°C)	180°F (82.2°C)	180°F (82.2°C)
70 psi (4.9 bar, 0.49 MPa) 气压、 125 cpm 时的声级	70 dBA	70 dBA	70 dBA
最大耗气量	9.0 scfm (0.252 m ³ /min)	9.0 scfm (0.252 m ³ /min)	9.0 scfm (0.252 m ³ /min)
工作气压范围	20 至 100 psi (1.4 至 7 bar, 0.14 至 0.7 MPa)	20 至 100 psi (1.4 至 7 bar, 0.14 至 0.7 MPa)	20 至 100 psi (1.4 至 7 bar, 0.14 至 0.7 MPa)
进气口尺寸	1/4 npt(f)	1/4 npt(f)	1/4 npt(f)
排气口尺寸	1/4 npt(f)	1/4 npt(f)	1/4 npt(f)
流体进出口尺寸****	1/4 npt(f)	1/4 npt(f)	1/4 npt(f)
重量	2.5 lb (1.1 kg)	2.0 lb (0.9 kg)	2.8 lb (1.3 kg)
浸液部件 (球阀、阀座及膜片材料以外 可能因泵而异)	含不锈钢纤维的乙缩醛、聚四氟乙烯、 乙缩醛、山道橡胶	填充玻璃纤维的聚丙烯、 山道橡胶、聚四氟乙烯、 聚丙烯	聚偏氟乙烯、聚四氟乙烯、 山道橡胶
使用手册	308652	308652	308652

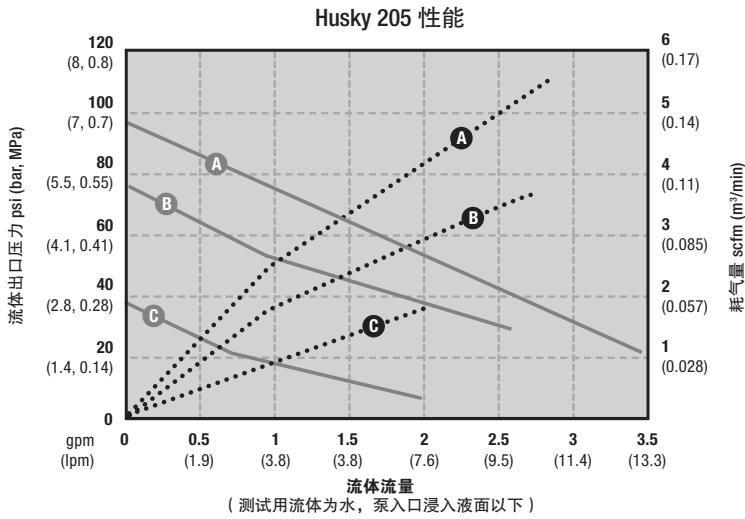
** 单循环排量因吸入工况、排压、空气压力及流体类型而异

*** 在该温度下长时间使用可能会影响泵的实际性能

**** 复合螺纹允许使用 1/4 npt 或 1/4 bspt 接头

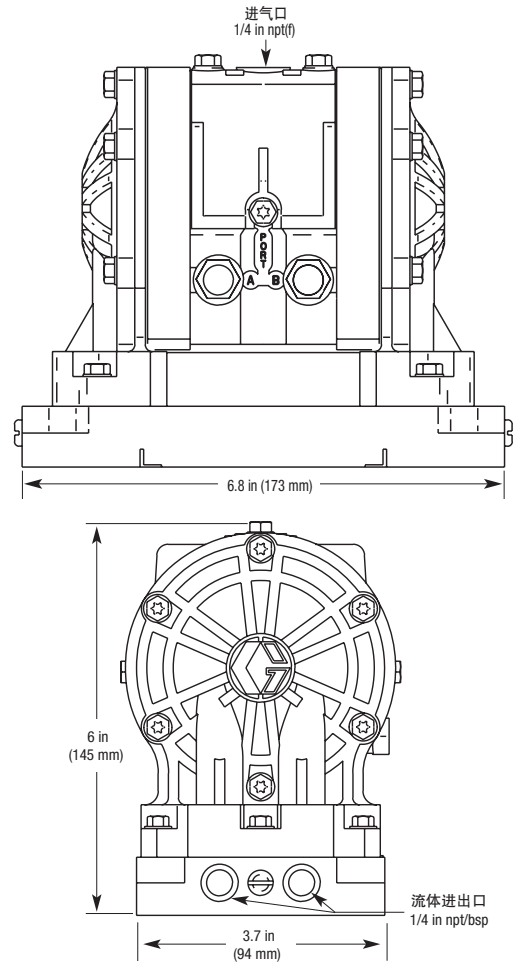
Husky 205 塑料泵

性能曲线图



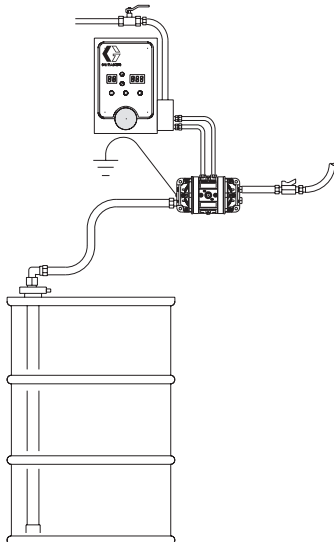
气压	图例
Ⓐ = 100 psi (7 bar, 0.7 MPa) 时	耗气量 ·····
Ⓑ = 70 psi (4.8 bar, 0.48 MPa) 时	流体压力 ———
Ⓒ = 40 psi (2.8 bar, 0.28 MPa) 时	

尺寸图



系统安装图

Husky 205, 壁挂式安装, 带 CycleFlo



订购信息

D | **X** | **X** | **X** | **X** | **X**
 隔膜泵 | 泵尺寸 | 浸液部件 | 阀座 | 球阀/止回阀 | 膜片

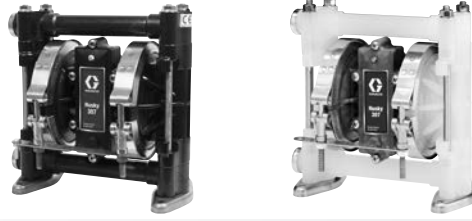
泵尺寸 (空气马达类型和材质)	浸液部件	阀座	球阀	膜片
3 = 3/8" (9.52 mm) 标准: 聚丙烯中心体	1 = 乙缩醛 (npt)	2 = 乙缩醛	1 = 聚四氟乙烯	1 = 聚四氟乙烯
	2 = 聚丙烯 (npt)	3 = 不锈钢	3 = 不锈钢	5 = 热塑性弹性体
	A = 乙缩醛 (bsp)	9 = 聚丙烯	5 = 热塑性弹性体	6 = 山道橡胶
	B = 聚丙烯 (bsp)		6 = 山道橡胶	7 = 丁腈橡胶
			7 = 丁腈橡胶	

常用型号

材质	产品编号 (NPT 进出口)		产品编号 (BSP 进出口)		材质 - 阀座	材质 - 球阀/止回阀	材质 - 膜片	流体部件 备件包	空气部件 备件包	空气 两联件*
	标准 空气阀	远程 空气阀	标准 空气阀	远程 空气阀						
乙缩醛	D31211	NA	D3A211	NA	乙缩醛	聚四氟乙烯	聚四氟乙烯	D03211	239952	246946
	D31255	NA	D3A255	NA	乙缩醛	热塑性弹性体	热塑性弹性体	D03255	239952	246946
	D31277	NA	D3A277	NA	乙缩醛	丁腈橡胶	丁腈橡胶	D03277	239952	246946
	D31311	NA	D3A311	NA	不锈钢	聚四氟乙烯	聚四氟乙烯	D03311	239952	246946
聚丙烯	D32211	NA	D3B211	NA	乙缩醛	聚四氟乙烯	聚四氟乙烯	D03211	239952	246946
	D32255	NA	D3B255	NA	乙缩醛	热塑性弹性体	热塑性弹性体	D03255	239952	246946
	D32277	NA	D3B277	NA	乙缩醛	丁腈橡胶	丁腈橡胶	D03277	239952	246946
	D32311	NA	D3B311	NA	不锈钢	聚四氟乙烯	聚四氟乙烯	D03311	239952	246946
	D32366	NA	D3B366	NA	不锈钢	山道橡胶	山道橡胶	D03366	239952	246946
	D32911	NA	D3B911	NA	聚丙烯	聚四氟乙烯	聚四氟乙烯	D03911	239952	246946
	D32955	NA	D3B955	NA	聚丙烯	热塑性弹性体	热塑性弹性体	D03955	239952	246946
	D32966	NA	D3B966	NA	聚丙烯	山道橡胶	山道橡胶	D03966	239952	246946
	D32977	NA	D3B977	NA	聚丙烯	丁腈橡胶	丁腈橡胶	D03977	239952	246946

* 空气两联件包括压缩空气调压和过滤装置

Husky 307 塑料泵

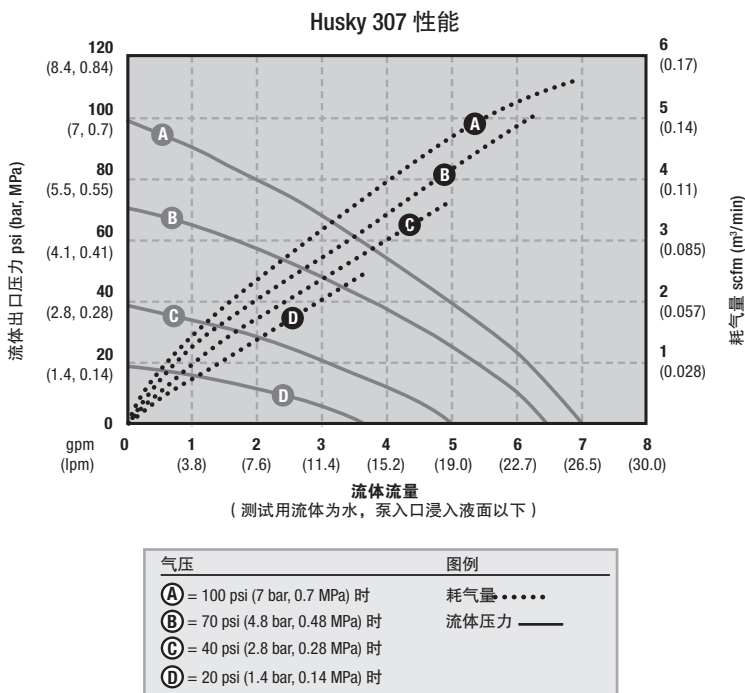


技术规格

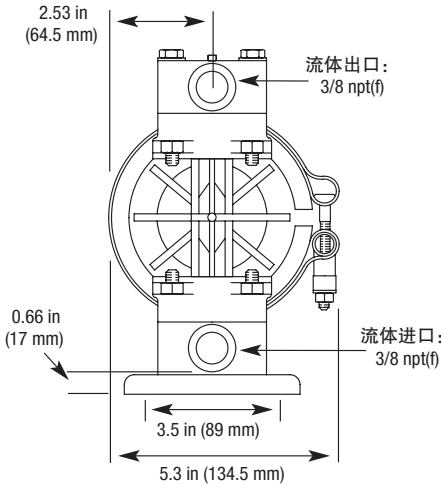
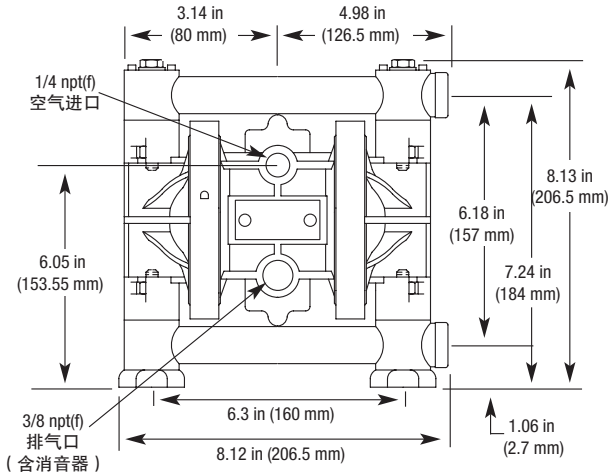
Husky 307 塑料泵	乙缩醛	聚丙烯
最大流体工作压力	100 psi (7 bar, 0.7 MPa)	100 psi (7 bar, 0.7 MPa)
最大自由流量*	7.0 gpm (26.5 lpm)	7.0 gpm (26.5 lpm)
最大泵速	330 cpm	330 cpm
单循环排量**	0.02 gal (0.076 L)	0.02 gal (0.076 L)
最大自吸高度 (D31255)	干抽 12 ft (3.7 m)	干抽 12 ft (3.7 m)
可通过最大固体颗粒直径	0.06 in (1.5 mm)	0.06 in (1.5 mm)
最高工作温度***	150°F (65.5°C)	150°F (65.5°C)
膜片最高工作温度***		
聚四氟乙烯	220°F (104.4°C)	220°F (104.4°C)
山道橡胶	180°F (82.2°C)	180°F (82.2°C)
丁腈橡胶	180°F (82.2°C)	180°F (82.2°C)
热塑性弹性体	150°F (65.5°C)	150°F (65.5°C)
50 psi (3.5 bar, 0.35 MPa) 气压、50 cpm 时的声级	75 dBa	75 dBa
最大耗气量	6 scfm (0.17 m ³ /min)	6 scfm (0.17 m ³ /min)
工作气压范围	20 至 100 psi (1.4 至 8.4 bar, 0.14 至 0.84 MPa)	20 至 100 psi (1.4 至 8.4 bar, 0.14 至 0.84 MPa)
进气口尺寸	1/4 npt(f) 或 bspt(f)	1/4 npt(f) 或 bspt(f)
流体进出口尺寸****	3/8 npt(f)	3/8 npt(f)
重量	5.2 lb (2.4 kg)	4.75 lb (2.2 kg)
浸液部件 (阀球、阀座及膜片材料以外 - 可能因泵而异)	含不锈钢纤维的乙缩醛、聚四氟乙烯	聚丙烯、聚四氟乙烯
使用手册	308553	308553

*带消音器时的流量，不随膜片材料而变化
 **单循环排量因吸入工况、排压、空气压力及流体类型而异
 ***在该温度下长时间使用可能会影响泵的实际性能

性能曲线图

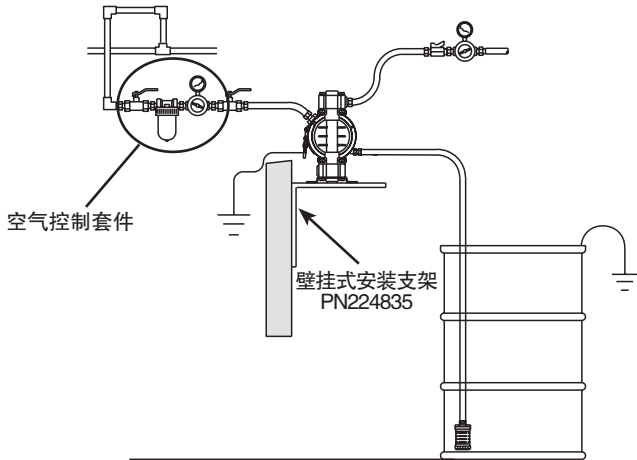


尺寸图

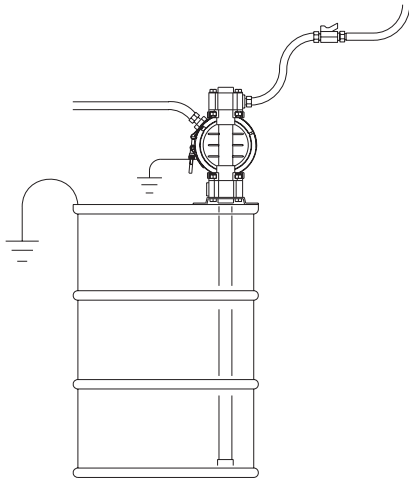


系统安装图

Husky 307, 壁挂式安装, 虹吸供料



Husky 307, 插桶安装, 虹吸供料



Husky 515 塑料泵

气动隔膜泵

订购信息



泵尺寸 (空气马达类型和材质)	浸液部件	阀座	球阀	膜片
5 = 1/2" 中心 (12.7 mm) 或 3/4" 两端 (19.05) 标准: 聚丙烯中心体	1 = 乙缩醛 (npt)	2 = 乙缩醛	1 = 聚四氟乙烯	1 = 聚四氟乙烯
4 = 1/2" 中心 (12.7 mm) 或 3/4" 两端 (19.05) 远程: 聚丙烯中心体	2 = 聚丙烯 (npt)	3 = 不锈钢	3 = 不锈钢	5 = 热塑性弹性体
	5 = 聚偏氟乙烯 (npt)	9 = 聚丙烯	5 = 热塑性弹性体	6 = 山道橡胶
	A = 乙缩醛 * (bsp)	A = 聚偏氟乙烯	6 = 山道橡胶	7 = 丁腈橡胶
	B = 聚丙烯 * (bsp)	D = 聚氨酯鸭嘴阀	7 = 丁腈橡胶	8 = 氟橡胶
	E = 聚偏氟乙烯 (bsp)		8 = 氟橡胶	
			0 = 鸭嘴阀	

* = 在 1/2" (12.7 mm) 泵中为 BSP 塑料

常用型号

材质	产品编号 (NPT 进出口)		产品编号 (BSP 进出口)		材质 - 阀座	材质 - 球阀/止回阀	材质 - 膜片	流体部件 备件包	空气部件 备件包	空气 两联件**
	标准 空气阀	远程* 空气阀	标准 空气阀	远程* 空气阀						
乙缩醛	D51211	D41211	D5A211	D4A211	乙缩醛	聚四氟乙烯	聚四氟乙烯	D05211	241657	246946
	D51255	D41255	D5A255	D4A255	乙缩醛	热塑性弹性体	热塑性弹性体	D05255	241657	246946
	D51277	D41277	D5A277	D4A277	乙缩醛	丁腈橡胶	丁腈橡胶	D05277	241657	246946
	D51311	D41311	D5A311	D4A311	不锈钢	聚四氟乙烯	聚四氟乙烯	D05311	241657	246946
	D51331	D41331	D5A331	D4A331	不锈钢	不锈钢	聚四氟乙烯	D05331	241657	246946
	D51D05	D41D05	D5AD05	D4AD05	鸭嘴阀		热塑性弹性体	D05D05	241657	246946
	D51D06	D41D06	D5AD06	D4AD06	鸭嘴阀		山道橡胶	D05D06	241657	246946
	D51D07	D41D07	D5AD07	D4AD07	鸭嘴阀		丁腈橡胶	D05D07	241657	246946
聚丙烯	D52211	D42211	D5B211	D4B211	乙缩醛	聚四氟乙烯	聚四氟乙烯	D05211	241657	246946
	D52277	D42277	D5B277	D4B277	乙缩醛	丁腈橡胶	丁腈橡胶	D05277	241657	246946
	D52311	D42311	D5B311	D4B311	不锈钢	聚四氟乙烯	聚四氟乙烯	D05311	241657	246946
	D52331	D42331	D5B331	D4B331	不锈钢	不锈钢	聚四氟乙烯	D05331	241657	246946
	D52336	D42336	D5B336	D4B336	不锈钢	不锈钢	山道橡胶	D05336	241657	246946
	D52911	D42911	D5B911	D4B911	聚丙烯	聚四氟乙烯	聚四氟乙烯	D05911	241657	246946
	D52955	D42955	D5B955	D4B955	聚丙烯	热塑性弹性体	热塑性弹性体	D05955	241657	246946
	D52966	D42966	D5B966	D4B966	聚丙烯	山道橡胶	山道橡胶	D05966	241657	246946
	D52977	D42977	D5B977	D4B977	聚丙烯	丁腈橡胶	丁腈橡胶	D05977	241657	246946
	D52988	D42988	D5B988	D4B988	聚丙烯	氟橡胶	氟橡胶	D05988	241657	246946
	D52D05	D42D05	D5BD05	D4BD05	鸭嘴阀		热塑性弹性体	D05D05	241657	246946
D52D06	D42D06	D5BD06	D4BD06	鸭嘴阀		山道橡胶	D05D06	241657	246946	
D52D07	D42D07	D5BD07	D4BD07	鸭嘴阀		丁腈橡胶	D05D07	241657	246946	
聚偏 氟乙烯	D55A11	D45A11	D5EA11	D4EA11	聚偏 氟乙烯	聚四氟乙烯	聚四氟乙烯	D05A11	241657	246946
	D55A88	D45A88	D5EA88	D4EA88	聚偏 氟乙烯	氟橡胶	氟橡胶	D05A88	241657	246946

*要求使用 CycleFlo 或外部阀控制装置

** 空气两联件包括压缩空气调压和过滤装置

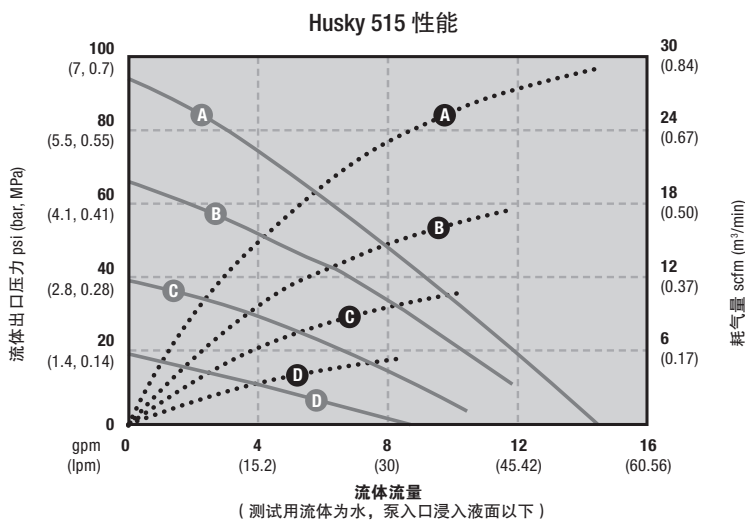


技术规格

Husky 515 塑料泵	乙缩醛	聚丙烯	聚偏氟乙烯
最大流体工作压力	100 psi (7 bar, 0.7 MPa)	100 psi (7 bar, 0.7 MPa)	100 psi (7 bar, 0.7 MPa)
最大自由流量*	15 gpm (57 lpm)	15 gpm (57 lpm)	15 gpm (57 lpm)
最大泵速	400 cpm	400 cpm	400 cpm
单循环排量**	0.04 gal (0.15 L)	0.04 gal (0.15 L)	0.04 gal (0.15 L)
最大自吸高度	干抽 15 ft (4.5 m)	干抽 15 ft (4.5 m)	干抽 15 ft (4.5 m)
可通过最大固体颗粒直径	0.09 in (2.5 mm)	0.09 in (2.5 mm)	0.09 in (2.5 mm)
最高工作温度***	180°F (82°C)	150°F (66°C)	150°F (66°C)
膜片最高工作温度***			
聚四氟乙烯	220°F (104.4°C)	220°F (104.4°C)	220°F (104.4°C)
山道橡胶	180°F (82.2°C)	180°F (82.2°C)	180°F (82.2°C)
丁腈橡胶	180°F (82.2°C)	180°F (82.2°C)	180°F (82.2°C)
热塑性弹性体	150°F (65.5°C)	150°F (65.5°C)	150°F (65.5°C)
氟橡胶	250°F (121.1°C)	250°F (121.1°C)	250°F (121.1°C)
70 psi (4.9 bar, 0.49 MPa) 气压、125 cpm 时的声级	74 dBa	74 dBa	74 dBa
最大耗气量	28 scfm (0.672 m3/min)	28 scfm (0.672 m3/min)	28 scfm (0.672 m3/min)
工作气压范围	30 至 100 psi (2.1 至 7 bar, 0.21 至 0.7 MPa)	30 至 100 psi (2.1 至 7 bar, 0.21 至 0.7 MPa)	30 至 100 psi (2.1 至 7 bar, 0.21 至 0.7 MPa)
进气口尺寸	1/4 npt(f)	1/4 npt(f)	1/4 npt(f)
排气口尺寸	3/8 npt(f)	3/8 npt(f)	3/8 npt(f)
流体进出口尺寸****	1/2 npt(f) 或 bspt(f)	1/2 npt(f) 或 bspt(f)	1/2 npt(f) 或 bspt(f)
重量	7.8 lb (3.5 kg)	6.5 lb (2.9 kg)	8.5 lb (3.9 kg)
浸液部件 (球阀、阀座及膜片材料以外 - 可能因泵而异)	可接地乙缩醛、聚四氟乙烯、不锈钢	聚丙烯、聚四氟乙烯、不锈钢	聚偏氟乙烯、聚四氟乙烯
使用手册	308981	308981	308981

*带消音器时的流量，不随膜片材料而变化。 **单循环排量因吸入工况、排压、空气压力及流体类型而异
 *** 在该温度下长时间使用可能会影响泵的实际性能。 **** 复合螺纹允许使用 1/4 npt 或 1/4 bspt 接头

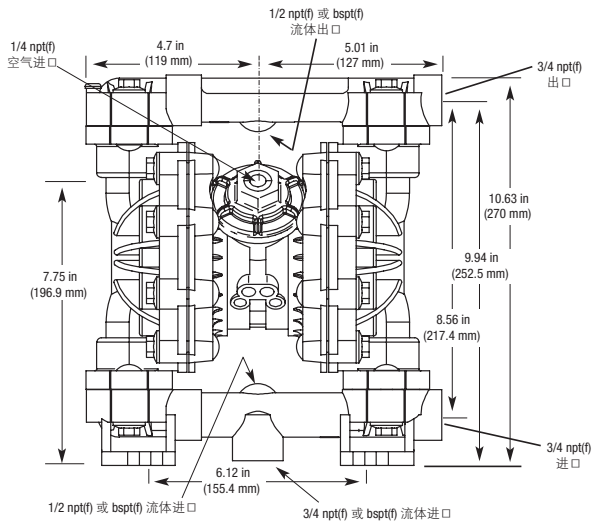
性能曲线图



气压	图例
① = 100 psi (7 bar, 0.7 MPa) 时	耗气量.....
② = 70 psi (4.8 bar, 0.48 MPa) 时	流体压力——
③ = 40 psi (2.8 bar, 0.28 MPa) 时	
④ = 20 psi (1.4 bar, 0.14 MPa) 时	

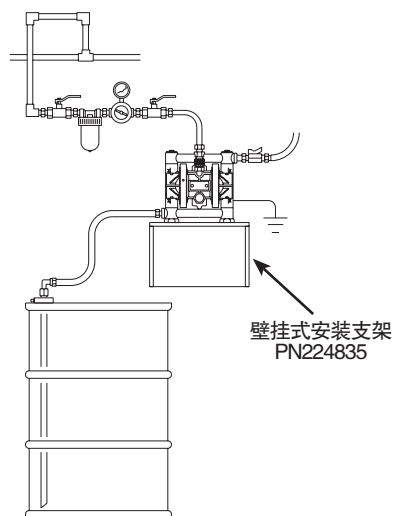
Husky 515 塑料泵

尺寸图

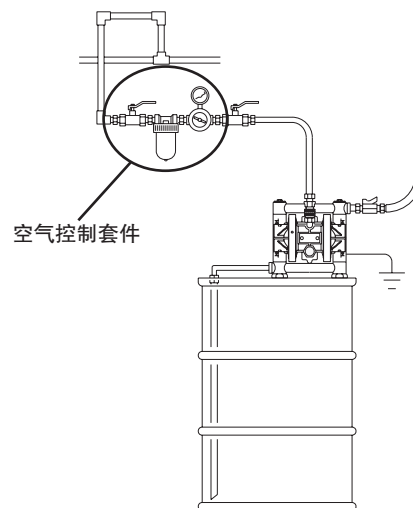


系统安装图

Husky 515, 壁挂式安装, 从料桶吸料



Husky 515, 壁挂式安装, 虹吸供料



订购信息



泵尺寸 (空气马达类型和材质)	浸液部件	阀座	球阀	膜片
5 = 3/4" (19.05 mm) 标准: 聚丙烯中心体	3 = 铝合金 (npt)	2 = 乙缩醛	1 = 聚四氟乙烯	1 = 聚四氟乙烯
4 = 3/4" (19.05 mm) 远程: 聚丙烯中心体	4 = 不锈钢 (npt)	3 = 不锈钢	3 = 不锈钢	5 = 热塑性弹性体
		9 = 聚丙烯	5 = 热塑性弹性体	6 = 山道橡胶
	C = 铝合金 (bsp)	A = 聚偏氟乙烯	6 = 山道橡胶	7 = 丁腈橡胶
	D = 不锈钢 (bsp)	D = 鸭嘴阀	7 = 丁腈橡胶	8 = 氟橡胶
			8 = 氟橡胶	

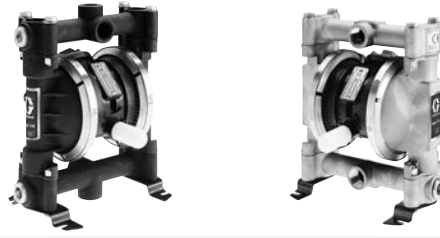
常用型号

材质	产品编号 (NPT 进出口)		产品编号 (BSP 进出口)		材质 - 阀座	材质 - 球阀/止回阀	材质 - 膜片	流体部件 备件包	空气部件 备件包	空气 两联件**
	标准 空气阀	远程* 空气阀	标准 空气阀	远程* 空气阀						
铝合金	D53211	D43211	D5C211	D4C211	乙缩醛	聚四氟乙烯	聚四氟乙烯	D05211	241657	246946
	D53255	D43255	D5C255	D4C255	乙缩醛	热塑性弹性体	热塑性弹性体	D05255	241657	246946
	D53277	D43277	D5C277	D4C277	乙缩醛	丁腈橡胶	丁腈橡胶	D05277	241657	246946
	D53288	D43288	D5C288	D4C288	乙缩醛	氟橡胶	氟橡胶	D05288	241657	246946
	D53311	D43311	D5C311	D4C311	不锈钢	聚四氟乙烯	聚四氟乙烯	D05311	241657	246946
	D53331	D43331	D5C331	D4C331	不锈钢	不锈钢	聚四氟乙烯	D05331	241657	246946
	D53355	D43355	D5C355	D4C355	不锈钢	热塑性弹性体	热塑性弹性体	D05355	241657	246946
	D53366	D43366	D5C366	D4C366	不锈钢	山道橡胶	山道橡胶	D05366	241657	246946
	D53377	D43377	D5C377	D4C377	不锈钢	丁腈橡胶	丁腈橡胶	D05377	241657	246946
	D53388	D43388	D5C388	D4C388	不锈钢	氟橡胶	氟橡胶	D05388	241657	246946
	D53911	D43911	D5C911	D4C911	聚丙烯	聚四氟乙烯	聚四氟乙烯	D05911	241657	246946
	D53955	D43955	D5C955	D4C955	聚丙烯	热塑性弹性体	热塑性弹性体	D05955	241657	246946
	D53966	D43966	D5C966	D4C966	聚丙烯	山道橡胶	山道橡胶	D05966	241657	246946
	D53977	D43977	D5C977	D4C977	聚丙烯	丁腈橡胶	丁腈橡胶	D05977	241657	246946
	D53D05	D43D05	D5CD05	D4CD05		鸭嘴阀	热塑性弹性体	D05D05	241657	246946
D53D06	D43D06	D5CD06	D4CD06		鸭嘴阀	山道橡胶	D05D06	241657	246946	
D53D07	D43D07	D5CD07	D4CD07		鸭嘴阀	丁腈橡胶	D05D07	241657	246946	
不锈钢	D54211	D44211	D5D211	D4D211	乙缩醛	聚四氟乙烯	聚四氟乙烯	D05211	241657	246946
	D54311	D44311	D5D311	D4D311	不锈钢	聚四氟乙烯	聚四氟乙烯	D05311	241657	246946
	D54331	D44331	D5D331	D4D331	不锈钢	不锈钢	聚四氟乙烯	D05331	241657	246946
	D54335	D44335	D5D335	D4D335	不锈钢	不锈钢	热塑性弹性体	D05335	241657	246946
	D54336	D44336	D5D336	D4D336	不锈钢	不锈钢	山道橡胶	D05336	241657	246946
	D54355	D44355	D5D355	D4D355	不锈钢	热塑性弹性体	热塑性弹性体	D05355	241657	246946
	D54366	D44366	D5D366	D4D366	不锈钢	山道橡胶	山道橡胶	D05366	241657	246946
	D54377	D44377	D5D377	D4D377	不锈钢	丁腈橡胶	丁腈橡胶	D05377	241657	246946
	D54388	D44388	D5D388	D4D388	不锈钢	氟橡胶	氟橡胶	D05388	241657	246946
	D54911	D44911	D5D911	D4D911	聚丙烯	聚四氟乙烯	聚四氟乙烯	D05911	241657	246946
	D54966	D44966	D5D966	D4D966	聚丙烯	山道橡胶	山道橡胶	D05966	241657	246946

* 要求使用 CycleFlo 或外部阀控制装置

** 空气两联件包括压缩空气调压和过滤装置

Husky 716 金属泵



技术规格

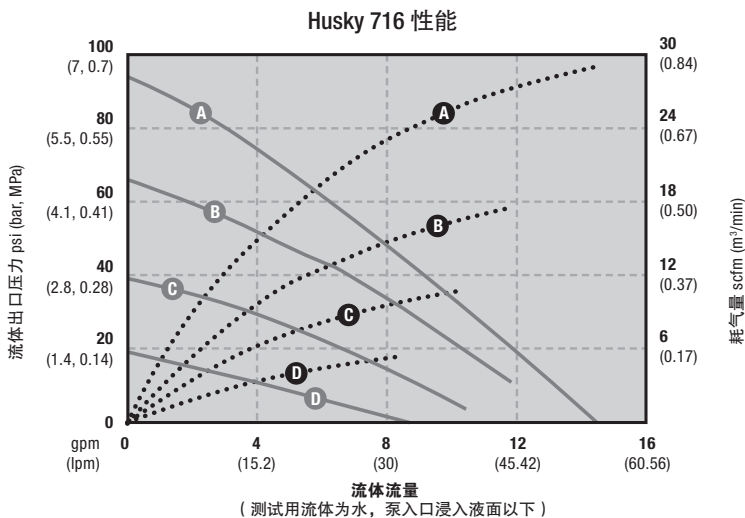
Husky 716 金属泵	铝合金	不锈钢
最大流体工作压力	100 psi (7 bar, 0.7 MPa)	100 psi (7 bar, 0.7 MPa)
最大自由流量*	16 gpm (61 lpm)	16 gpm (61 lpm)
最大泵速	400 cpm	400 cpm
单循环排量**	0.04 gal (0.15 L)	0.04 gal (0.15 L)
最大自吸高度	干抽 15 ft (4.5 m)	干抽 15 ft (4.5 m)
可通过最大固体颗粒直径	0.09 in (2.5 mm)	0.09 in (2.5 mm)
最高工作温度***	180°F (82°C)	180°F (82°C)
膜片最高工作温度***		
聚四氟乙烯	220°F (104.4°C)	220°F (104.4°C)
山道橡胶	180°F (82.2°C)	180°F (82.2°C)
丁腈橡胶	180°F (82.2°C)	180°F (82.2°C)
热塑性弹性体	150°F (65.5°C)	150°F (65.5°C)
氟橡胶	250°F (121.1°C)	250°F (121.1°C)
70 psi (4.9 bar, 0.49 MPa) 气压、 200 cpm 时的声级	74 dBA	74 dBA
最大耗气量	28 scfm (0.672 m ³ /min)	28 scfm (0.672 m ³ /min)
工作气压范围	30 至 100 psi (2.1 至 7 bar, 0.21 至 0.7 MPa)	30 至 100 psi (2.1 至 7 bar, 0.21 至 0.7 MPa)
进气口尺寸	1/4 npt(f)	1/4 npt(f)
排气口尺寸	3/8 npt(f)	3/8 npt(f)
流体进出口尺寸	3/4 npt(f) 或 bspt(f)	3/4 npt(f) 或 bspt(f)
重量	8.5 lb (3.9 kg)	18 lb (8.2 kg)
浸液部件 (阀球、阀座及膜片材料以外 – 可能因泵而异)	铝合金、不锈钢、聚四氟乙烯、 丁腈橡胶、山道橡胶、镀锌钢	乙缩醛、聚丙烯、不锈钢、聚酯、 山道橡胶、氟橡胶、镀镍黄铜、环 氧树脂涂层钢
使用手册	308981	308981

*带消音器时的流量，不随膜片材料而变化

**单循环排量因吸入工况、排压、空气压力及流体类型而异

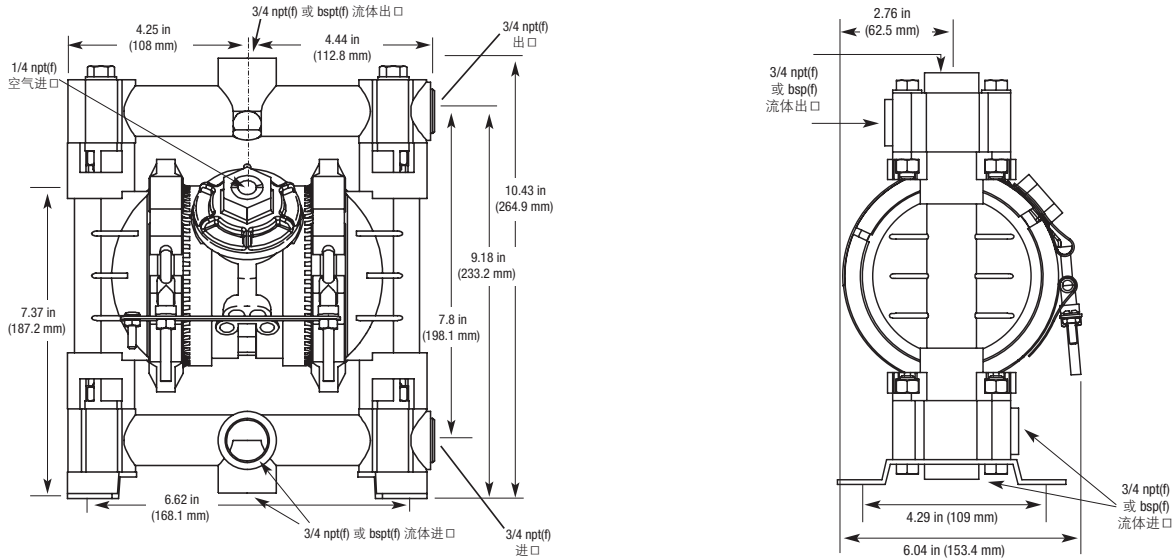
***在该温度下长时间使用可能会影响泵的实际性能

性能曲线图



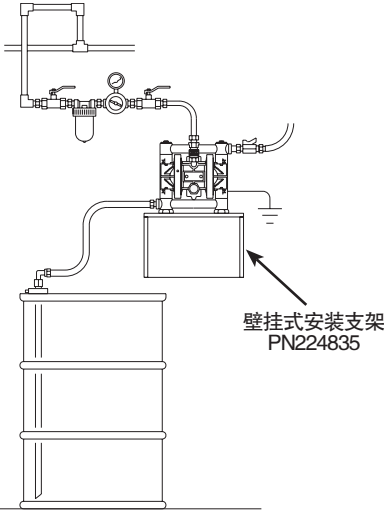
气压	图例
Ⓐ = 100 psi (7 bar, 0.7 MPa) 时	耗气量 •••••
Ⓑ = 70 psi (4.8 bar, 0.48 MPa) 时	流体压力 ———
Ⓒ = 40 psi (2.8 bar, 0.28 MPa) 时	
Ⓓ = 20 psi (1.4 bar, 0.14 MPa) 时	

尺寸图

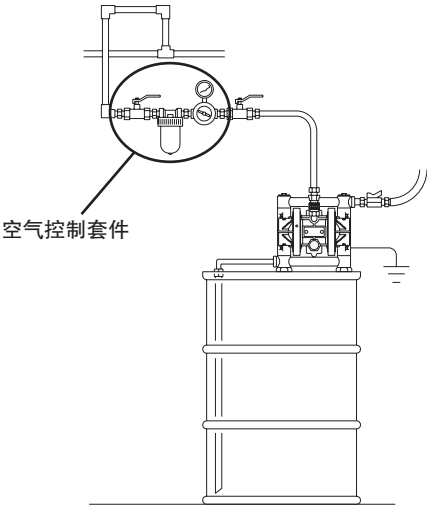


系统安装图

Husky 716, 壁挂式安装, 从料桶吸料



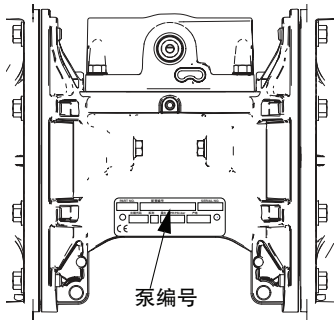
Husky 716, 壁挂式安装, 虹吸供料



Husky 1050 塑料泵 气动隔膜泵

Husky 1050 选型工具

如需订购 Husky 1050, 请使用 www.graco.com/process 上的在线选型工具或联系您的经销商。



注: 针对 1050A、1050C、1050F、1050H、1050P 及 1050S 泵型提供不同的阀座、球阀、膜片及密封件。



www.graco.com/process 上的产品选型工具示例。

泵配置

泵 (1 英寸流体进出口, 50 加仑/分钟)	中心和空气阀材料	空气阀/控制装置	流体盖和歧管
1050C ★ 导电聚丙烯	导电聚丙烯	C01A 标准	C1 导电聚丙烯, 中部法兰
		C01B 脉冲计数 ×	C2 导电聚丙烯, 侧端法兰
		C01C DataTrak ×	
		C01D 远程	
1050P 聚丙烯	聚丙烯	P01A 标准	P1 聚丙烯, 中部法兰
		P01B 脉冲计数 ×	P2 聚丙烯, 侧端法兰
		P01C DataTrak ×	
		P01D 远程	
1050F 聚偏氟乙烯	聚偏氟乙烯		F1 聚偏氟乙烯, 中部法兰
			F2 聚偏氟乙烯, 侧端法兰

★、‡、或 ×: 请参阅下方的 ATEX 认证。

阀座	球阀	膜片	歧管 O 型圈
AC 乙缩醛	AC 乙缩醛	BN 丁腈橡胶	— 无
FK 氟橡胶	BN 丁腈橡胶	CO 氯丁橡胶一体式膜片	PT 聚四氟乙烯
PP 聚丙烯	FK 氟橡胶	FK 氟橡胶	
PV 聚偏氟乙烯	PT 聚四氟乙烯	PO PTFE/EPDM 一体式膜片	
SP 山道橡胶	SP 山道橡胶	PT PTFE/EPDM 两片式膜片	
SS 316 不锈钢	SS 316 不锈钢	SP 山道橡胶	
BN 丁腈橡胶	TP 热塑性弹性体	TP 热塑性弹性体	
AL 铝合金	GE Geolast 橡胶	GE Geolast 橡胶	
GE Geolast 橡胶	CR 氯丁橡胶		
TP 热塑性弹性体	CW 氯丁橡胶带不锈钢球芯		

ATEX 认证

★ 所有 1050C (导电聚丙烯) 泵均通过认证:



× DataTrak 和脉冲计数通过认证:



EEx ia IIA T3
Nemko
06ATEX1124

常用型号

材料	产品编号	阀座材料	阀球材料	膜片材料	空气阀 替换套件	阀座 套件	阀球 套件	膜片 套件	法兰
	标准空气阀								
聚丙烯	649001	聚丙烯	山道橡胶	山道橡胶	24B773	24B635	24B646	24B628	中部
	649006	聚丙烯	聚四氟乙烯	PTFE/EPDM 两片式膜片	24B773	24B635	24B645	24B627	中部
	649034	聚丙烯	聚四氟乙烯	PTFE/EPDM 两片式膜片	24B773	24B635	24B645	24B627	侧端
导电聚丙烯	649218	乙缩醛	聚四氟乙烯	PTFE/EPDM 两片式膜片	24B775	24B630	24B645	24B627	侧端
	649211	316 不锈钢	聚四氟乙烯	PTFE/EPDM 两片式膜片	24B775	24B637	24B645	24B627	侧端
聚偏氟乙烯	649392	316 不锈钢	聚四氟乙烯	PTFE/EPDM 两片式膜片	24B773	24B637	24B645	24B627	侧端
	649398	聚偏氟乙烯	聚四氟乙烯	PTFE/EPDM 两片式膜片	24B773	24C721	24B645	24B627	侧端

技术规格



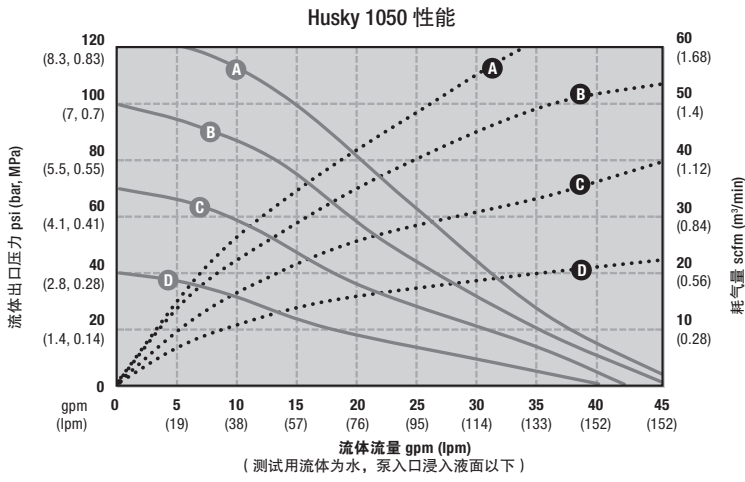
Husky 1050 塑料泵	导电聚丙烯	聚丙烯	聚偏氟乙烯
最大流体工作压力	125 psi (8.6 bar, 0.86 MPa)	125 psi (8.6 bar, 0.86 MPa)	125 psi (8.6 bar, 0.86 MPa)
最大自由流量	50 gpm (189 lpm)	50 gpm (189 lpm)	50 gpm (189 lpm)
最大泵速	280 cpm	280 cpm	280 cpm
单循环排量	0.17 gal (0.64 L)	0.17 gal (0.64 L)	0.17 gal (0.64 L)
最大自吸高度	干抽 16 ft (4.9 m), 湿抽 29 ft (8.8 m)	干抽 16 ft (4.9 m), 湿抽 29 ft (8.8 m)	干抽 16 ft (4.9 m), 湿抽 29 ft (8.8 m)
可通过最大固体颗粒直径	1/8 in (3.2 mm)	1/8 in (3.2 mm)	1/8 in (3.2 mm)
声功率*	70 psi (4.8 bar, 0.48 MPa)、50 cpm 时 100 psi (7.0 bar, 0.7 MPa)、最高流量时	78 dBa 90 dBa	78 dBa 90 dBa
声压**	70 psi (4.8 bar, 0.48 MPa)、50 cpm 时 100 psi (7.0 bar, 0.7 MPa)、最高流量时	84 dBa 96 dBa	84 dBa 96 dBa
最大耗气量	67 scfm	67 scfm	67 scfm
70 psi (4.8 bar, 0.48 MPa)、20 gpm (76 lpm) 时的耗气量	25 scfm	25 scfm	25 scfm
工作气压范围	20-125 psi (1.4-8.6 bar, 0.14-0.86 MPa)	20-125 psi (1.4-8.6 bar, 0.14-0.86 MPa)	20-125 psi (1.4-8.6 bar, 0.14-0.86 MPa)
进气口尺寸	1/2 npt(f)	1/2 npt(f)	1/2 npt(f)
流体进口尺寸	1 in 凸面 ANSI/DIN 法兰	1 in 凸面 ANSI/DIN 法兰	1 in 凸面 ANSI/DIN 法兰
流体出口尺寸	1 in 凸面 ANSI/DIN 法兰	1 in 凸面 ANSI/DIN 法兰	1 in 凸面 ANSI/DIN 法兰
重量	18 lb (8.2 kg)	18 lb (8.2 kg)	26 lb (11.8 kg)
浸液部件	聚丙烯和选择用于阀座、 阀球和膜片的各种材料	聚丙烯和选择用于阀座、 阀球和膜片的各种材料	聚偏氟乙烯和选择用于阀座、 阀球和膜片的各种材料
非浸液部件 中心体 螺栓	聚丙烯 不锈钢	聚丙烯 不锈钢	聚丙烯 不锈钢
使用手册	312877	312877	312877
维修/部件手册	313435	313435	313435

* 声功率根据 ISO-9614-2 测定。

** 声压在距离设备 3.28 ft (1 m) 处测定。

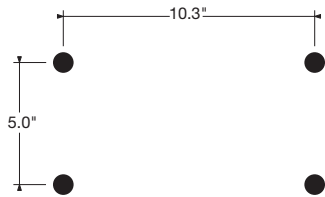
Husky 1050 塑料泵

性能曲线图



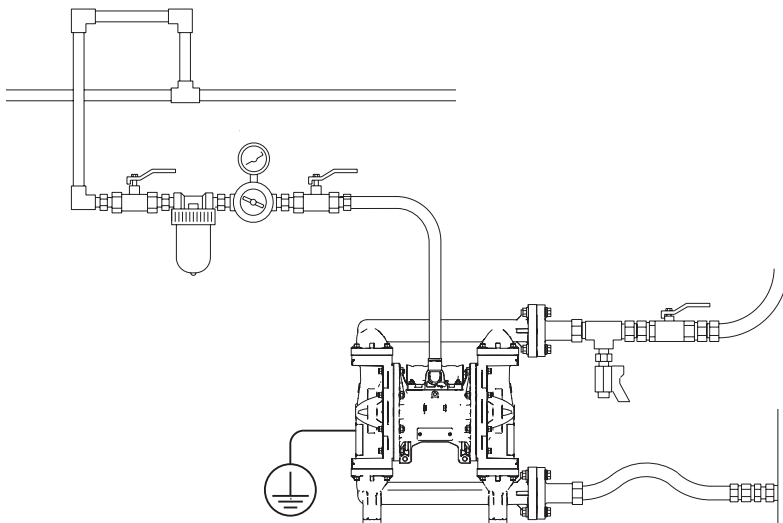
气压	图例
(A) = 125 psi (8.3 bar, 0.83 MPa) 时	耗气量.....
(B) = 100 psi (7 bar, 0.7 MPa) 时	流体压力——
(C) = 70 psi (4.8 bar, 0.48 MPa) 时	
(D) = 40 psi (2.8 bar, 0.28 MPa) 时	

安装方式

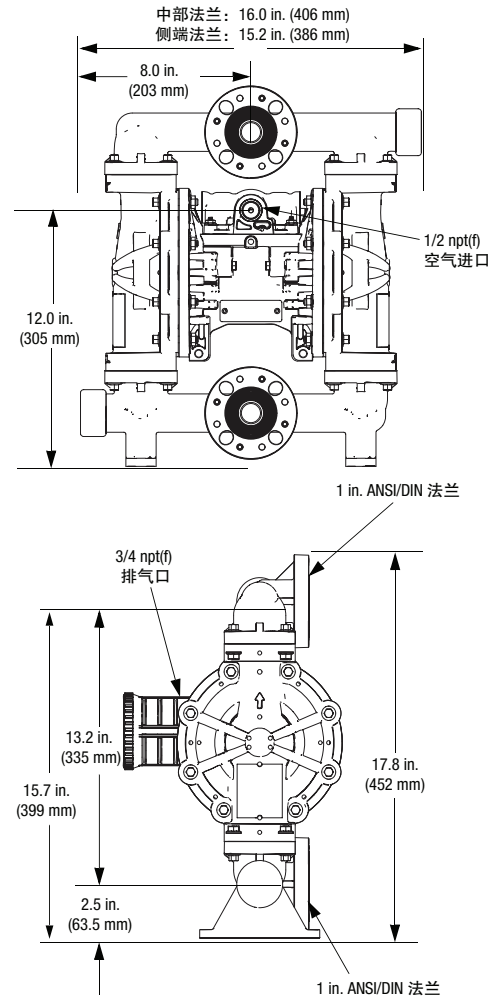


系统安装图

Husky 1050, 地面安装



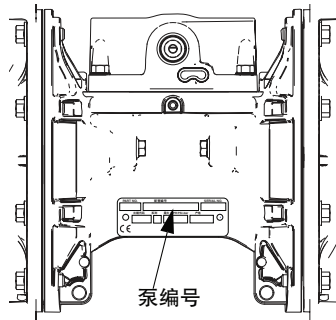
尺寸图



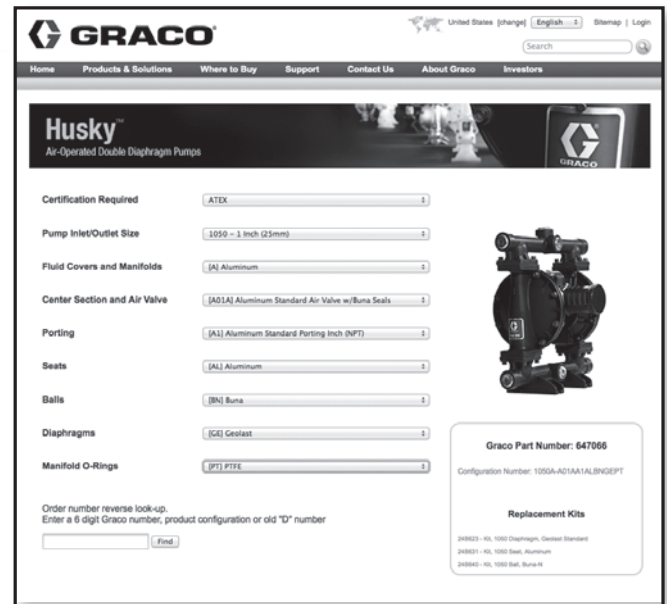
Husky 1050 金属泵 气动隔膜泵

Husky 1050 选型工具

如需订购 Husky 1050, 请使用 www.graco.com/process 上的在线选型工具或联系您的经销商。



注: 针对 1050A、1050C、1050F、1050H、1050P 及 1050S 泵型提供不同的阀座、球阀、膜片及密封件。



www.graco.com/process 上的产品选型工具示例。

泵配置

泵 (1 英寸流体进出口, 50 加仑/分钟)	中心体和空气阀材料	空气阀/控制装置	流体盖和歧管
1050A ★ 铝合金	铝合金	A01	标准
		A01B	脉冲计数 ×
		A01C	DataTrak ×
		A01D	远程
		A01E	标准
	导电聚丙烯	C01A	标准
		C01B	脉冲计数 ×
		C01C	DataTrak ×
		C01D	远程
		C01E	标准
1050H 哈氏合金	聚丙烯	P01A	标准
		P01B	脉冲计数 ×
		P01C	DataTrak ×
		P01D	远程
1050S ‡ 不锈钢	铝合金	A2	铝合金, 标准进出口, BSP
		S1	不锈钢, 标准进出口, NPT
		S2	不锈钢, 标准进出口, BSP
		H1	哈氏合金, 标准进出口, NPT
		H2	哈氏合金, 标准进出口, BSP
		A1	铝合金, 标准进出口, NPT

★、‡、或 ×: 请参阅下方的 ATEX 认证。

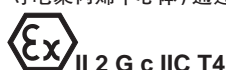
阀座		球阀		膜片		歧管 O 型圈	
AC	乙缩醛	AC	乙缩醛	BN	丁腈橡胶	—	无
AL	铝合金	BN	丁腈橡胶	CO	氯丁橡胶一体式膜片	PT	聚四氟乙烯
BN	丁腈橡胶	CR	氯丁橡胶	FK	氟橡胶		
FK	氟橡胶	CW	加重氯丁橡胶	GE	Geolast 橡胶		
GE	Geolast 橡胶	FK	氟橡胶	PO	PTFE/EPDM 一体式膜片		
PP	聚丙烯	GE	Geolast 橡胶	PT	PTFE/EPDM 两片式膜片		
SP	山道橡胶	PT	聚四氟乙烯	SP	山道橡胶		
SS	316 不锈钢	SP	山道橡胶	TP	热塑性弹性体		
TP	热塑性弹性体	SS	316 不锈钢				
PV	聚偏氟乙烯	TP	热塑性弹性体				

ATEX 认证

★ 所有 1050A (铝合金) 泵均通过认证:



‡ 1050S (不锈钢) 泵 (带铝合金或导电聚丙烯中心体) 通过认证:



× DataTrak 和脉冲计数通过认证:



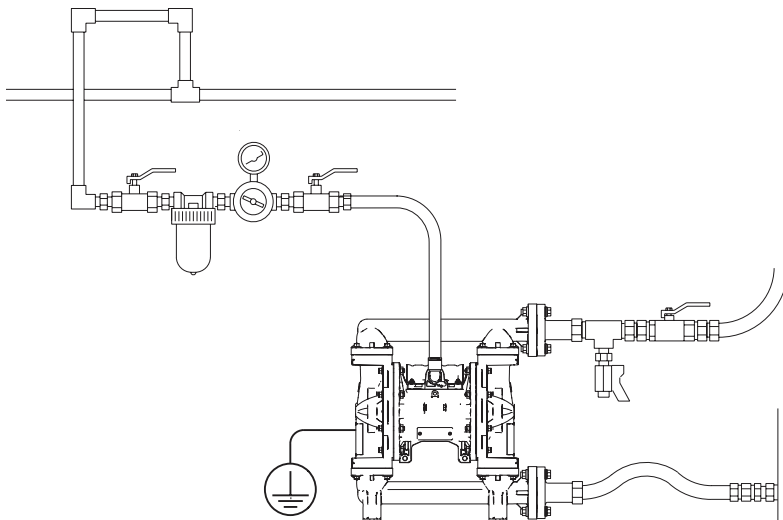
Husky 1050 金属泵

常用型号

材料	产品编号		阀座材料	阀球材料	膜片材料	空气阀 替换套件	阀座 套件	阀球 套件	膜片 套件
	标准 空气阀	远程 空气阀							
铝合金	647666	647502	热塑性弹性体	乙缩醛	热塑性弹性体	24B766	24B634	24B639	24B624
	647075	647561	乙缩醛	聚四氟乙烯	PTFE/EPDM 两片式膜片	24B766	24B630	24B645	24B627
	647040	647526	Geolast 橡胶	Geolast 橡胶	Geolast 橡胶	24B766	24B633	24B641	24B623
	647035	647521	山道橡胶	山道橡胶	山道橡胶	24B766	24B636	24B646	24B628
	647028	647514	316 不锈钢	聚四氟乙烯	PTFE/EPDM 两片式膜片	24B766	24B637	24B645	24B627
	647004	647490	聚丙烯	聚四氟乙烯	PTFE/EPDM 两片式膜片	24B766	24B635	24B645	24B627
	647018	647504	316 不锈钢	316 不锈钢	PTFE/EPDM 两片式膜片	24B766	24B637	24B647	24B627
不锈钢	651009	651125	316 不锈钢	聚四氟乙烯	PTFE/EPDM 两片式膜片	24B766	24B637	24B645	24B627
哈氏合金	651440		氟橡胶	聚四氟乙烯	PTFE/EPDM 两片式膜片	24B773	24B638	24B645	24B627

系统安装图

Husky 1050, 地面安装



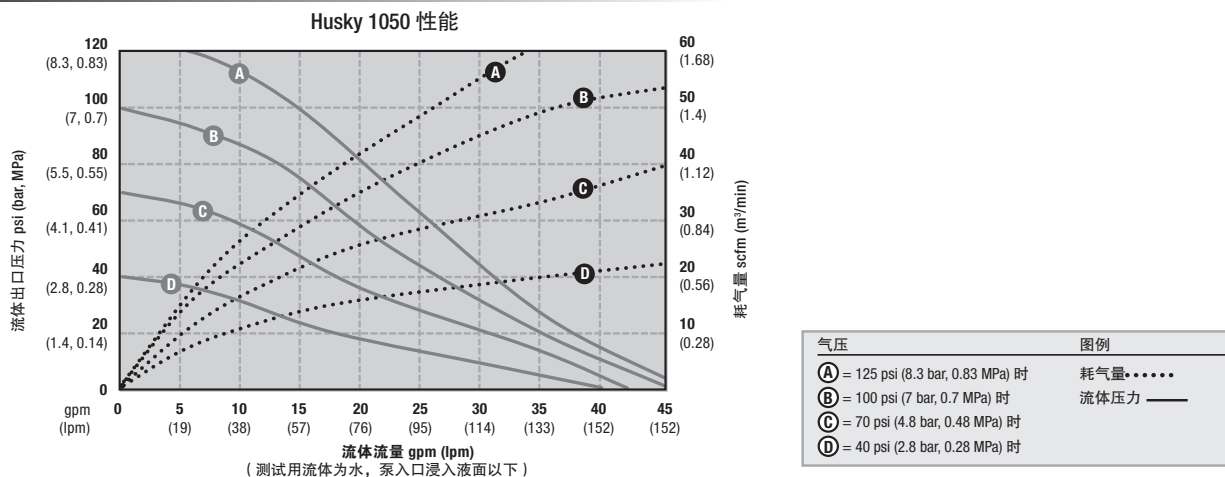
技术规格



Husky 1050 金属泵	铝合金	不锈钢	哈氏合金
最大流体工作压力	125 psi (8.6 bar, 0.86 MPa)	125 psi (8.6 bar, 0.86 MPa)	125 psi (8.6 bar, 0.86 MPa)
最大自由流量	50 gpm (189 lpm)	50 gpm (189 lpm)	50 gpm (189 lpm)
最大泵速	280 cpm	280 cpm	280 cpm
单循环排量	0.17 gal (0.64 L)	0.17 gal (0.64 L)	0.17 gal (0.64 L)
最大自吸高度	干抽 16 ft (4.9 m), 湿抽 29 ft (8.8 m)	干抽 16 ft (4.9 m), 湿抽 29 ft (8.8 m)	干抽 16 ft (4.9 m), 湿抽 29 ft (8.8 m)
可通过最大固体颗粒直径	1/8 in (3.2 mm)	1/8 in (3.2 mm)	1/8 in (3.2 mm)
声功率*	70 psi (4.8 bar, 0.48 MPa)、50 cpm 时 100 psi (7.0 bar, 0.7 MPa)、最高流量时	78 dBa 90 dBa	78 dBa 90 dBa
声压**	70 psi (4.8 bar, 0.48 MPa)、50 cpm 时 100 psi (7.0 bar, 0.7 MPa)、最高流量时	84 dBa 96 dBa	84 dBa 96 dBa
最大耗气量	67 scfm	67 scfm	67 scfm
70 psi (4.8 bar, 0.48 MPa)、 20 gpm (76 lpm) 时的耗气量	25 scfm	25 scfm	25 scfm
工作气压范围	20-125 psi (1.4-8.6 bar, 0.14-0.86 MPa)	20-125 psi (1.4-8.6 bar, 0.14-0.86 MPa)	20-125 psi (1.4-8.6 bar, 0.14-0.86 MPa)
进气口尺寸	1/2 npt(f)	1/2 npt(f)	1/2 npt(f)
流体进口尺寸	1 in npt(f) 或 1 in bspt	1 in npt(f) 或 1 in bspt	1 in npt(f) 或 1 in bspt
流体出口尺寸	1 in npt(f) 或 1 in bspt	1 in npt(f) 或 1 in bspt	1 in npt(f) 或 1 in bspt
重量	23 lb (10.5 kg)	带导电聚丙烯中心体 带聚丙烯中心体 带铝合金中心体	36.3 lb (16.5 kg) 37.3 lb (16.9 kg) 41.4 lb (18.8 kg)
浸液部件	铝合金和选择用于阀座、 球阀和膜片选件的各种材料	不锈钢和选择用于阀座、 球阀和膜片选件的各种材料	哈氏合金、不锈钢和选择用于 阀座、球阀和膜片选件的各种材料
非浸液部件 中心体 螺栓	铝合金 涂层碳钢	聚丙烯 不锈钢	铝合金 不锈钢 聚丙烯 不锈钢
使用手册	312877	312877	312877
维修/部件手册	313435	313435	313435

* 声功率根据 ISO-9614-2 测定。 ** 声压在距离设备 3.28 ft (1 m) 处测定。

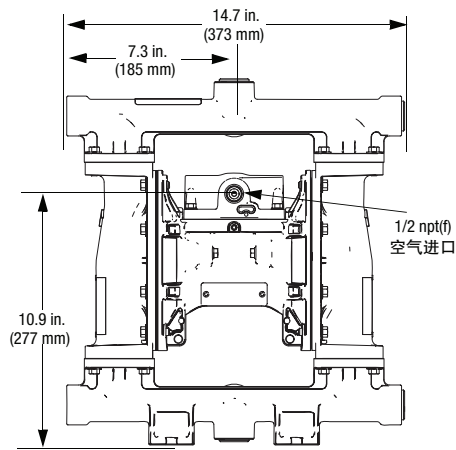
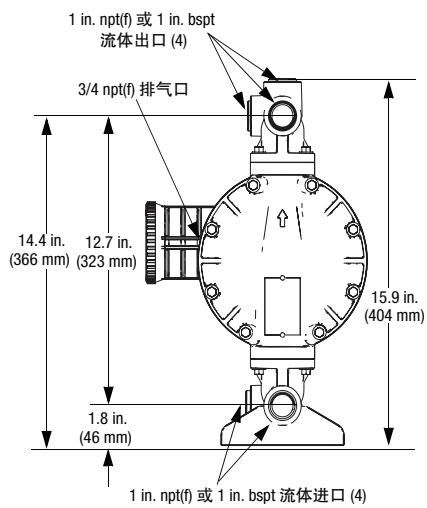
性能曲线图



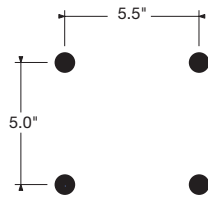
Husky 1050 金属泵

尺寸图

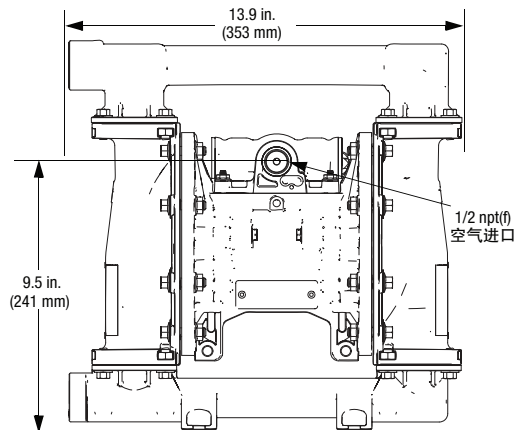
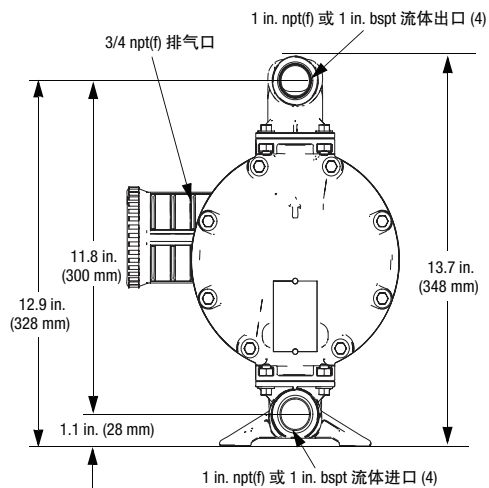
铝合金



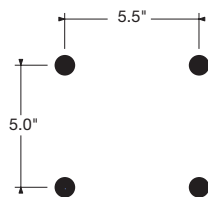
安装方式



不锈钢



安装方式

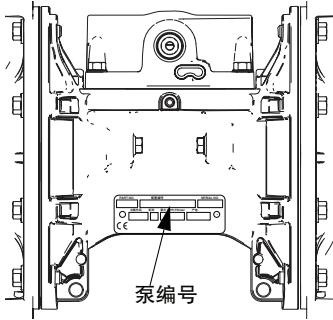


Husky 1050HP 金属泵 高压气动隔膜泵

Husky 1050HP 选型工具

如需订购Husky 1050HP, 请使用

www.graco.com/process 上的在线选型工具或联系您的经销商。



注：根据泵型提供不同的阀座、阀球、膜片及密封件。



www.graco.com/process上的产品选型工具示例。

泵配置

泵	中心体和空气阀材料		气阀类型	歧管	
1050HP 铝合金	铝合金	A01A	标准	A1 A2 S1 S2	铝合金, 标准进出口, NPT 铝合金, 标准进出口, BSPT 不锈钢, 标准进出口, NPT 不锈钢, 标准进出口, BSPT

阀座		阀球		膜片材质		歧管 O 型圈	
SS	316不锈钢	CW	加重氯丁橡胶	BN	丁腈橡胶	PT	聚四氟乙烯
SP	山道橡胶	GE	Geolast橡胶	CO	氯丁橡胶一体式膜片		
GE	Geolast橡胶	SP	山道橡胶	PT	PTFE/SP两片式膜片		
		SS	316不锈钢	SP	山道橡胶		

Husky 1050HP 金属泵

常用型号

产品编号	阀座	阀球	流体膜片	中心膜片	流体盖	流体歧管	接口类型
24W756	不锈钢	山道橡胶	山道橡胶	山道橡胶	不锈钢	铝合金	NPT
24W757	不锈钢	山道橡胶	山道橡胶	山道橡胶	不锈钢	铝合金	BSPT
24W758	不锈钢	山道橡胶	山道橡胶	山道橡胶	不锈钢	不锈钢	NPT
24W759	不锈钢	山道橡胶	山道橡胶	山道橡胶	不锈钢	不锈钢	BSPT
24W762	山道橡胶	山道橡胶	山道橡胶	山道橡胶	不锈钢	铝合金	NPT
24W763	山道橡胶	山道橡胶	山道橡胶	山道橡胶	不锈钢	铝合金	BSPT
24W764	Geolast 橡胶	Geolast 橡胶	丁腈橡胶	山道橡胶	不锈钢	铝合金	NPT
24W765	Geolast 橡胶	Geolast 橡胶	丁腈橡胶	山道橡胶	不锈钢	铝合金	BSPT
24W766	不锈钢	加重氯丁橡胶	丁腈橡胶	山道橡胶	不锈钢	铝合金	NPT
24W767	不锈钢	加重氯丁橡胶	丁腈橡胶	山道橡胶	不锈钢	铝合金	BSPT
24W768	不锈钢	加重氯丁橡胶	氯丁橡胶一体式膜片	山道橡胶	不锈钢	铝合金	NPT
24W769	不锈钢	加重氯丁橡胶	氯丁橡胶一体式膜片	山道橡胶	不锈钢	铝合金	BSPT
24X388	不锈钢	不锈钢	两片式 PTFE/SP 膜片	山道橡胶	不锈钢	不锈钢	NPT
24X389	不锈钢	不锈钢	两片式 PTFE/SP 膜片	山道橡胶	不锈钢	不锈钢	BSPT



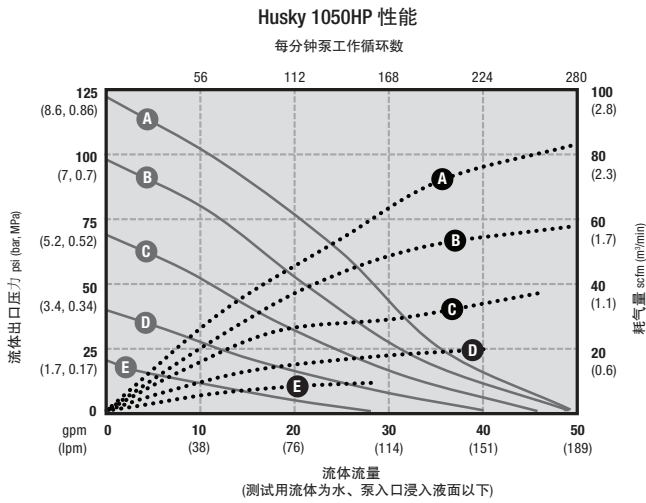
技术规格

最大流体工作压力	250 psi (17.2 bar, 1.72 MPa)
工作气压范围	20-125 psi (1.4-8.6 bar, 0.14-0.86 MPa)
单循环排量	
1:1 低压模式	0.17 gal (0.64 l)
2:1 高压模式	0.20 gal (0.76 l)
70 psi (4.8 bar), 20 gpm (76 lpm) 的耗气量	
1:1 低压模式	.26 scfm (0.7 m ³ /min)
2:1 高压模式	.51 scfm (1.4 m ³ /min)
在环境温度下, 以水为介质时的最大值:	
最大耗气量	
1:1 低压模式	.59 scfm (1.7 m ³ /min)
2:1 高压模式	.95 scfm (2.7 m ³ /min)
最大自由流量	
1:1 低压模式	50 gpm (189 lpm)
2:1 高压模式	46 gpm (174 lpm)
最大泵速	
1:1 低压模式	280 cpm
2:1 高压模式	225 cpm
最大自吸高度*	
干吸	16 ft (4.9 m)
湿吸	29 ft (8.8 m)
泵送最大固体颗粒直径	1/8 in (3.2 mm)
持续使用时的推荐泵速	93-140 cpm (低压或高压模式下)
进气口尺寸	3/4 npt(f)
流体入口尺寸	1 in npt(f) 或 bspt
流体出口尺寸	1 in npt(f) 或 bspt
重量	
铝合金歧管	48 lb (21.8 kg)
不锈钢歧管	60 lb (27.2 kg)
浸液部件	铝合金或不锈钢以及其它阀球、阀座和膜片的选配材质
非浸液部件	铝合金、涂层碳钢、不锈钢

*因阀球/阀座组合、磨损程度、工作速度、材料特性及其它变量而有所差异

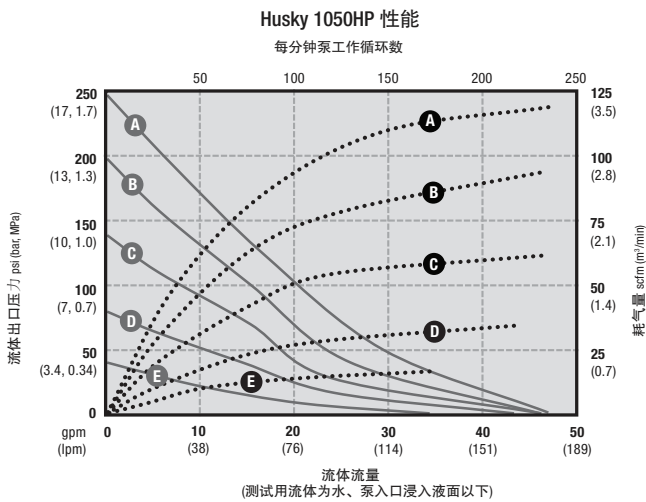
性能曲线图

低压操作模式



进气压力	图例
Ⓐ = at 125 psi (8.3 bar, 0.83 MPa)	耗气量 (Dotted line)
Ⓑ = at 100 psi (7 bar, 0.7 MPa)	流体压力 —— (Solid line)
Ⓒ = at 70 psi (4.8 bar, 0.48 MPa)	
Ⓓ = at 40 psi (2.8 bar, 0.28 MPa)	

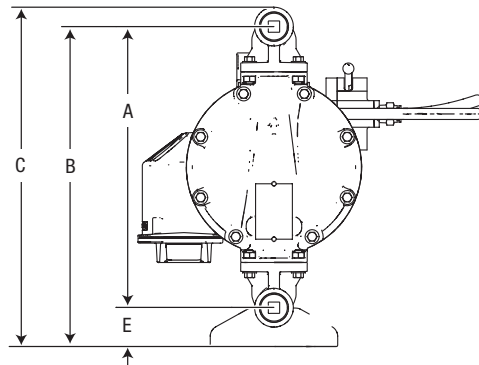
高压操作模式



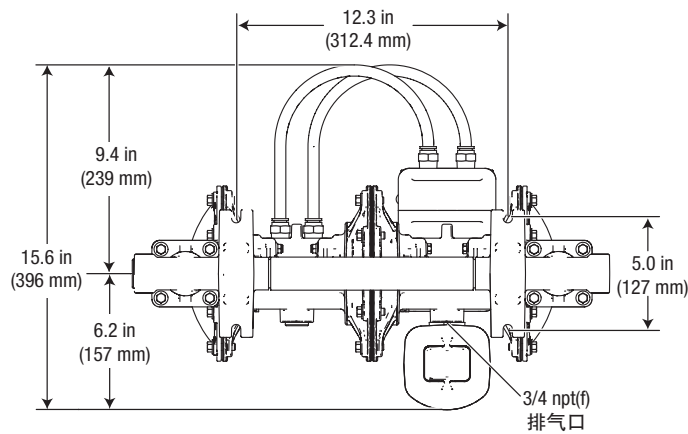
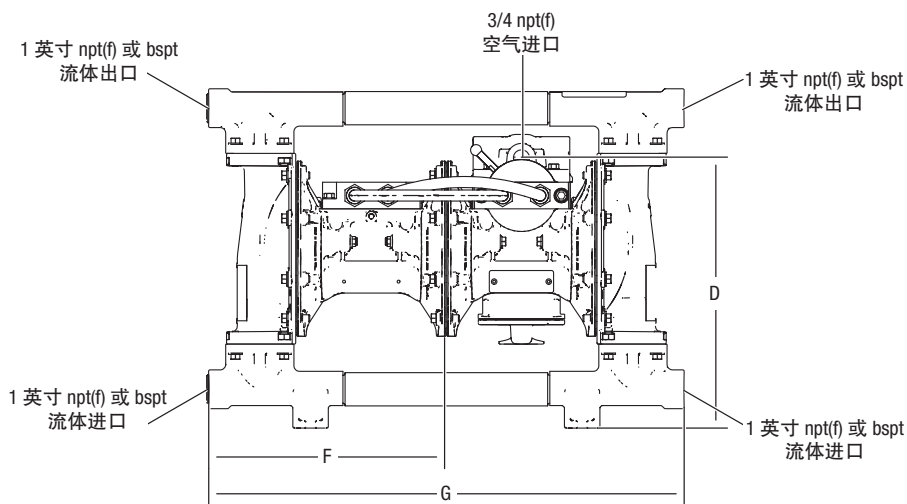
进气压力	图例
Ⓐ = at 125 psi (8.3 bar, 0.83 MPa)	耗气量 (Dotted line)
Ⓑ = at 100 psi (7 bar, 0.7 MPa)	流体压力 —— (Solid line)
Ⓒ = at 70 psi (4.8 bar, 0.48 MPa)	
Ⓓ = at 40 psi (2.8 bar, 0.28 MPa)	

Husky 1050HP 金属泵

尺寸图



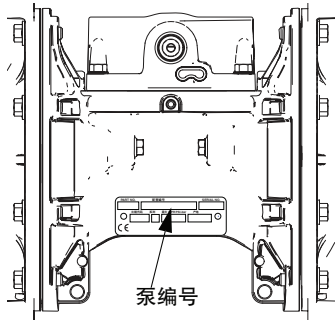
尺寸	铝合金	不锈钢
A	12.7 in (323 mm)	11.8 in (300 mm)
B	14.4 in (366 mm)	12.9 in (328 mm)
C	15.3 in (389 mm)	13.7 in (348 mm)
D	10.9 in (277 mm)	9.5 in (241 mm)
E	1.8 in (46 mm)	1.1 in (28 mm)
F	10.8 in (274 mm)	10.7 in (272 mm)
G	21.5 in (546 mm)	20.6 in (523 mm)



Husky 1590 塑料泵 气动隔膜泵

Husky 1590 选型工具

如需订购 Husky 1590，请使用 www.graco.com/process 上的在线选型工具或联系您的经销商。



注：检查您的泵配置的ID标牌，使用以下矩阵来定义您的泵组件。



www.graco.com/process 上的产品选型工具示例。

泵配置

泵 (1.5 英寸流体进出口, 90 加仑/分钟)	中心体和 空气阀材料		空气阀/控制装置	流体盖和歧管	
1590P 聚丙烯	铝合金	A01A	标准 带丁腈橡胶密封	F2	聚偏氟乙烯, 侧端法兰
		A01D	远程 带丁腈橡胶密封		
1590F 聚偏氟乙烯	不锈钢	S01A	标准	P2	聚丙烯, 侧端法兰
		S01D	远程		

阀座		阀球		膜片		歧管 O 型圈	
BN	丁腈橡胶	AC	乙缩醛	BN	丁腈橡胶	—	无
FK	氟橡胶	BN	丁腈橡胶	FK	氟橡胶	PT	聚四氟乙烯
GE	Geolast 橡胶	FK	氟橡胶	GE	Geolast 橡胶		
PP	聚丙烯	GE	Geolast 橡胶	PT	PTFE/EPDM 两片式膜片		
PV	聚偏氟乙烯	PT	聚四氟乙烯	PO	PTFE/一体式膜片		
SA	17-4 不锈钢	SD	440C 不锈钢	SP	山道橡胶		
SP	山道橡胶	SP	山道橡胶	TP	热塑性弹性体		
SS	316 不锈钢	TP	热塑性弹性体				
TP	热塑性弹性体						

Husky 1590 塑料泵

订购信息



泵尺寸 (空气马达类型和材质)	浸液部件	阀座	球阀	膜片
B = 1-1/2" (38.1 mm) 标准: 铝合金中心体	2 = 聚丙烯 (法兰)	3 = 不锈钢	1 = 聚四氟乙烯	1 = 聚四氟乙烯
C = 1-1/2" (38.1 mm) 远程: 铝合金中心体	5 = 聚偏氟乙烯 (法兰)	4 = 硬化不锈钢	2 = 乙缩醛	5 = 热塑性弹性体
T = 1-1/2" (38.1 mm) 标准: 不锈钢中心体		5 = 热塑性弹性体	4 = 硬化不锈钢	6 = 山道橡胶
U = 1-1/2" (38.1 mm) 远程: 不锈钢中心体		6 = 山道橡胶	5 = 热塑性弹性体	7 = 丁腈橡胶
		7 = 丁腈橡胶	6 = 山道橡胶	8 = 氟橡胶
		8 = 氟橡胶	7 = 丁腈橡胶	G = Geolast 橡胶
		9 = 聚丙烯	8 = 氟橡胶	
		A = 聚偏氟乙烯	G = Geolast 橡胶	
		G = Geolast 橡胶		

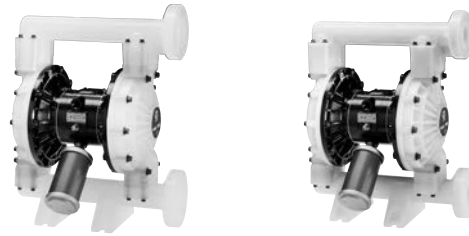
常用型号

材质	产品编号 (ANSI 法兰)		产品编号 (BSP 进出口)		材质 - 阀座	材质 - 球阀/止回阀	材质 - 膜片	流体部件 备件包	空气部件 备件包	空气 两联件*
	标准 空气阀	远程* 空气阀	标准 空气阀	远程* 空气阀						
标准泵, 带铝合金中心体										
聚丙烯	DB2311				不锈钢	聚四氟乙烯	聚四氟乙烯	DOC311	236273	246947
	DB2377	DC2377			不锈钢	丁腈橡胶	丁腈橡胶	DOC377	236273	246947
	DB2777	DC2777			丁腈橡胶	丁腈橡胶	丁腈橡胶	DOC777	236273	246947
	DB2888	DC2888			氟橡胶	氟橡胶	氟橡胶	DOC888	236273	246947
	DB2911	DC2911			聚丙烯	聚四氟乙烯	聚四氟乙烯	DOC911	236273	246947
	DB2955				聚丙烯	热塑性弹性体	热塑性弹性体	DOC955	236273	246947
	DB2966				聚丙烯	山道橡胶	山道橡胶	DOC966	236273	246947
	DB2977				聚丙烯	丁腈橡胶	丁腈橡胶	DOC977	236273	246947
	DB2988				聚丙烯	氟橡胶	氟橡胶	DOC988	236273	246947
	DB29GG	DC29GG		聚丙烯	Geolast 橡胶	Geolast 橡胶	DOC9GG	236273	246947	
聚偏氟乙烯	DB5311				不锈钢	聚四氟乙烯	聚四氟乙烯	DOC311	236273	246947
	DB5666				山道橡胶	山道橡胶	山道橡胶	DOC666	236273	246947
	DB5811	DC5911			氟橡胶	聚四氟乙烯	聚四氟乙烯	DOC811	236273	246947
	DB5888	DC5888			氟橡胶	氟橡胶	氟橡胶	DOC888	236273	246947
	DB5A11	DC5A11			聚偏氟乙烯	聚四氟乙烯	聚四氟乙烯	DOCA11	236273	246947
	DB5A88				聚偏氟乙烯	氟橡胶	氟橡胶	DOCA88	236273	246947

*要求使用 CycleFlo 或外部阀控制装置

** 空气两联件包括压缩空气调压和过滤装置

Husky 1590 塑料泵



技术规格

Husky 1590 塑料泵	聚丙烯	聚偏氟乙烯
最大流体工作压力	120 psi (8.4 bar, 0.84 MPa)	120 psi (8.4 bar, 0.84 MPa)
最大自由流量*	100 gpm (378.5 lpm)	100 gpm (378.5 lpm)
最大泵速	200 cpm	200 cpm
单循环排量**	0.5 gal (1.96 L)	0.5 gal (1.96 L)
最大自吸高度 (DB2366)	干抽 20 ft (6.1 m)	干抽 20 ft (6.1 m)
可通过最大固体颗粒直径	0.19 in (4.8 mm)	0.19 in (4.8 mm)
最高工作温度***	150°F (65.5°C)	150°F (65.5°C)
膜片最高工作温度***		
聚四氟乙烯	220°F (104.4°C)	220°F (104.4°C)
山道橡胶	180°F (82.2°C)	180°F (82.2°C)
丁腈橡胶	180°F (82.2°C)	180°F (82.2°C)
热塑性弹性体	150°F (65.5°C)	150°F (65.5°C)
氟橡胶	250°F (121.1°C)	250°F (121.1°C)
Geolast 橡胶	150°F (65.5°C)	150°F (65.5°C)
70 psi (4.9 bar, 0.49 MPa) 气压、 125 cpm 时的声级	77 dBa	77 dBa
最大耗气量	125 scfm (3.5 m3/min.)	125 scfm (3.5 m3/min.)
工作气压范围	20 至 120 psi (1.4 至 8.4 bar, 0.14 至 0.84 MPa)	20 至 120 psi (1.4 至 8.4 bar, 0.14 至 0.84 MPa)
进气口尺寸	1/2 npt(f)	1/2 npt(f)
流体进出口尺寸****	1-1/2 in (38.1 mm) ANSI 法兰	1-1/2 in (38.1 mm) ANSI 法兰
重量	35 lb (16 kg)	49 lb (22 kg)
重量 (带不锈钢中心体)	48.3 lb (21.9 kg)	62.3 lb (28.2 kg)
使用手册	308549	308549

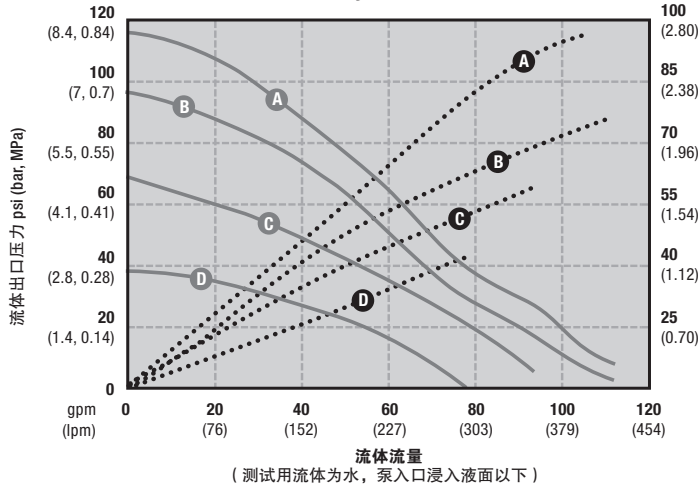
* 带消音器时的流量，不随膜片材料而变化

** 单循环排量因吸入工况、排压、空气压力及流体类型而异

*** 在该温度下长时间使用可能会影响泵的实际性能

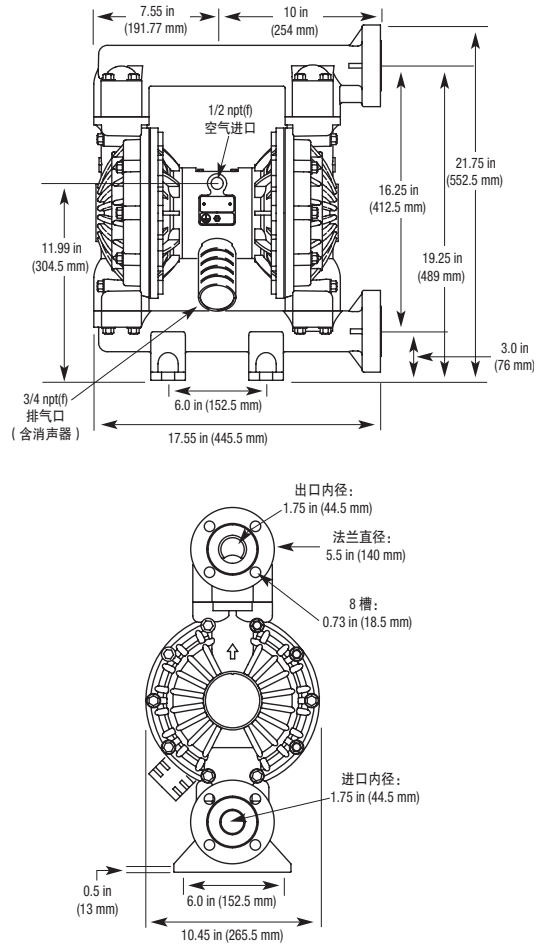
Husky 1590 塑料泵

Husky 1590 性能



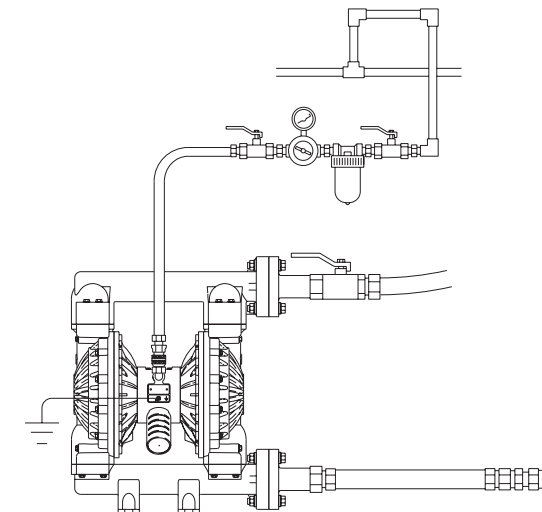
气压	图例
Ⓐ = 120 psi (8.4 bar, 0.84 MPa) 时	耗气量.....
Ⓑ = 100 psi (7 bar, 0.7 MPa) 时	流体压力——
Ⓒ = 70 psi (4.8 bar, 0.48 MPa) 时	
Ⓓ = 40 psi (2.8 bar, 0.28 MPa) 时	

尺寸图



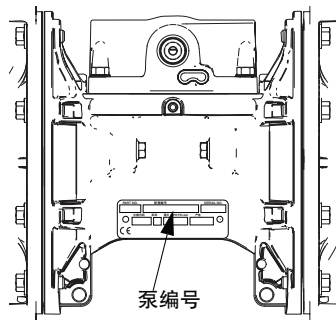
系统安装图

Husky 1590, 重力供料



Husky 1590 选型工具

如需订购 Husky 1590, 请使用 www.graco.com/process 上的在线选型工具或联系您的经销商。



注: 检查您的泵配置的ID标牌, 使用以下矩阵来定义您的泵组件。



www.graco.com/process 上的产品选型工具示例。

泵配置

泵 (1.5 英寸流体进出口, 90 加仑/分钟)	中心体和空气阀材料		空气阀/控制装置	流体盖和歧管
1590A ★ 铝合金	铝合金	A01	标准	A1 铝合金, 标准进出口, NPT
		A01D	远程	
		A01E	标准	A2 铝合金, 标准进出口, BSPT
1590S ‡ 不锈钢	导电聚丙烯	S01A	标准	S1 不锈钢, 标准进出口, NPT
		S01D	远程	S2 不锈钢, 标准进出口, BSPT

★、‡、或×: 请参阅下方的 ATEX 认证。

阀座		球阀		膜片		歧管 O 型圈	
BN	丁腈橡胶	AC	乙缩醛	BN	丁腈橡胶	—	无
FK	氟橡胶	BN	丁腈橡胶	FK	氟橡胶	PT	聚四氟乙烯
GE	Geolast 橡胶	FK	氟橡胶	GE	Geolast 橡胶		
PP	聚丙烯	GE	Geolast 橡胶	PT	PTFE/EPDM 两片式膜片		
PV	聚偏氟乙烯	PT	聚四氟乙烯	SP	山道橡胶		
SA	17-4 不锈钢	SD	440C 不锈钢	TP	热塑性弹性体		
SP	山道橡胶	SP	山道橡胶				
SS	316 不锈钢	TP	热塑性弹性体				
TP	热塑性弹性体						

ATEX 认证

★ 所有 1590A (铝合金) 泵均通过认证:



‡ 1590S (不锈钢) 泵 (带铝合金或导电聚丙烯中心体) 通过认证:



× DataTrak 和脉冲计数通过认证:



EEx ia IIA T3
Nemko
06ATEX1124

Husky 1590 金属泵

订购信息



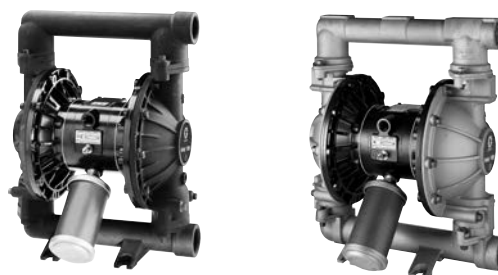
泵尺寸 (空气马达类型和材质)	浸液部件	阀座	球阀	膜片
B = 1-1/2" (38.1 mm) 标准: 铝合金中心体 C = 1-1/2" (38.1 mm) 远程: 铝合金中心体 T = 1-1/2" (38.1 mm) 标准: 不锈钢中心体 U = 1-1/2" (38.1 mm) 远程: 不锈钢中心体	3 = 铝合金 (npt) 4 = 不锈钢 (npt) C = 铝合金 (bspt) D = 不锈钢 (bspt)	3 = 不锈钢 4 = 硬化不锈钢 5 = 热塑性弹性体 6 = 山道橡胶 7 = 丁腈橡胶 8 = 氟橡胶 9 = 聚丙烯 A = 聚偏氟乙烯 G = Geolast 橡胶	1 = 聚四氟乙烯 2 = 乙缩醛 4 = 硬化不锈钢 5 = 热塑性弹性体 6 = 山道橡胶 7 = 丁腈橡胶 8 = 氟橡胶 G = Geolast 橡胶	1 = 聚四氟乙烯 5 = 热塑性弹性体 6 = 山道橡胶 7 = 丁腈橡胶 8 = 氟橡胶 G = Geolast 橡胶

常用型号

材质	产品编号 (NPT 进出口)		产品编号 (BSP 进出口)		材质 - 阀座	材质 - 球阀/止回阀	材质 - 膜片	流体部件 备件包	空气部件 备件包	空气 两联件**
	标准 空气阀	远程* 空气阀	标准 空气阀	远程* 空气阀						
标准泵, 带铝合金中心体										
铝合金	DB3311	DC3311	DBC311	DCC311	不锈钢	聚四氟乙烯	聚四氟乙烯	D0B311	236273	246947
	DB3341		DBC341		硬化不锈钢	不锈钢	聚四氟乙烯	D0B331	236273	246947
	DB3366	DC3366	DBC366	DCC366	不锈钢	山道橡胶	山道橡胶	D0B366	236273	246947
	DB3377	DC3377	DBC377	DCC377	不锈钢	丁腈橡胶	丁腈橡胶	D0B377	236273	246947
	DB3525	DC3525	DBC525	DCC525	热塑性弹性体	乙缩醛	热塑性弹性体	D0B525	236273	246947
	DB3555		DBC555		热塑性弹性体	热塑性弹性体	热塑性弹性体	D0B555	236273	246947
	DB3666	DC3666	DBC666	DCC666	山道橡胶	山道橡胶	山道橡胶	D0B666	236273	246947
	DB3777	DC3777	DBC777	DCC777	丁腈橡胶	丁腈橡胶	丁腈橡胶	D0B777	236273	246947
	DB3888	DC3888	DBC888	DCC888	氟橡胶	氟橡胶	氟橡胶	D0B888	236273	246947
	DB3GGG	DC3GGG	BCGGG	DCCGGG	Geolast 橡胶	Geolast 橡胶	Geolast 橡胶	D0BGGG	236273	246947
	DB3911		DBC911		聚丙烯	聚四氟乙烯	聚四氟乙烯	D0B911	236273	246947
	DB3977		DBC977		聚丙烯	丁腈橡胶	丁腈橡胶	D0B977	236273	246947
不锈钢	DB4311	DC4311	DBC411	DCC411	不锈钢	聚四氟乙烯	聚四氟乙烯	D0B311	236273	246947
	DB4341		DBC441		不锈钢	硬化不锈钢	聚四氟乙烯	D0B341	236273	246947
	DB4377	DC4377	DBC377	DCC377	不锈钢	丁腈橡胶	丁腈橡胶	D0B377	236273	246947
	DB4525		DBC525		热塑性弹性体	乙缩醛	热塑性弹性体	D0B525	236273	246947
	DB4666	DC4666	DBC666	DCC666	山道橡胶	山道橡胶	山道橡胶	D0B666	236273	246947
	DB4777	DC4777	DBC777	DCC777	丁腈橡胶	丁腈橡胶	丁腈橡胶	D0B777	236273	246947
	DB4888	DC4888	DBC888	DCC888	氟橡胶	氟橡胶	氟橡胶	D0B888	236273	246947
	DB4GGG	DC4GGG	BCGGG	DCCGGG	Geolast 橡胶	Geolast 橡胶	Geolast 橡胶	D0BGGG	236273	246947
	DB4911		DBC911		聚丙烯	聚四氟乙烯	聚四氟乙烯	D0B911	236273	246947
耐腐蚀泵, 带不锈钢中心体										
不锈钢	DT4311	DU4311	DTD311	DUD311	不锈钢	聚四氟乙烯	聚四氟乙烯	D0B311	255061	246947
	DT4377	DU4377	DTD377	DUD377	不锈钢	丁腈橡胶	丁腈橡胶	D0B377	255061	246947
	DT4388	DU4388	DTD388	DUD388	不锈钢	氟橡胶	氟橡胶	D0B388	255061	246947
	DT4666	DU4666	DTD666	DUD666	山道橡胶	山道橡胶	山道橡胶	D0B666	255061	246947
	DT4888	DU4888	DTD888	DUD888	氟橡胶	氟橡胶	氟橡胶	D0B888	255061	246947
	DT4911	DU4911	DTD911	DUD911	聚丙烯	聚四氟乙烯	聚四氟乙烯	D0B911	255061	246947

*要求使用 CycleFlo 或外部阀控制装置

** 空气两联件包括压缩空气调压和过滤装置



技术规格

Husky 1590 金属泵	铝合金	不锈钢
最大流体工作压力	120 psi (8.4 bar, 0.84 MPa)	120 psi (8.4 bar, 0.84 MPa)
最大自由流量*	100 gpm (378.5 lpm)	100 gpm (378.5 lpm)
最大泵速	200 cpm	200 cpm
单循环排量**	0.5 gal (1.96 L)	0.5 gal (1.96 L)
最大自吸高度 (DB2366)	干抽 20 ft (6.1 m)	干抽 20 ft (6.1 m)
可通过最大固体颗粒直径	0.19 in (4.8 mm)	0.19 in (4.8 mm)
最高工作温度***	150°F (65.5°C)	150°F (65.5°C)
膜片最高工作温度***		
聚四氟乙烯	220°F (104.4°C)	220°F (104.4°C)
山道橡胶	180°F (82.2°C)	180°F (82.2°C)
丁腈橡胶	180°F (82.2°C)	180°F (82.2°C)
热塑性弹性体	150°F (65.5°C)	150°F (65.5°C)
氟橡胶	250°F (121.1°C)	250°F (121.1°C)
Geolast 橡胶	150°F (65.5°C)	150°F (65.5°C)
70 psi (4.9 bar, 0.49 MPa) 气压、 125 cpm 时的声级	77 dBa	77 dBa
最大耗气量	125 scfm (3.5 m3/min.)	125 scfm (3.5 m3/min.)
工作气压范围	20 至 120 psi (1.4 至 8.4 bar, 0.14 至 0.84 MPa)	20 至 120 psi (1.4 至 8.4 bar, 0.14 至 0.84 MPa)
进气口尺寸	1/2 npt(f)	1/2 npt(f)
流体进出口尺寸****	1-1/2 npt(f) 或 bspt(f)	1-1/2 npt(f) 或 bspt(f)
重量	33.5 lb (15.2 kg)	86 lb (40 kg)
重量 (带不锈钢中心体)	不适用	98.8 lb (44.8 kg)
使用手册	308441	308441

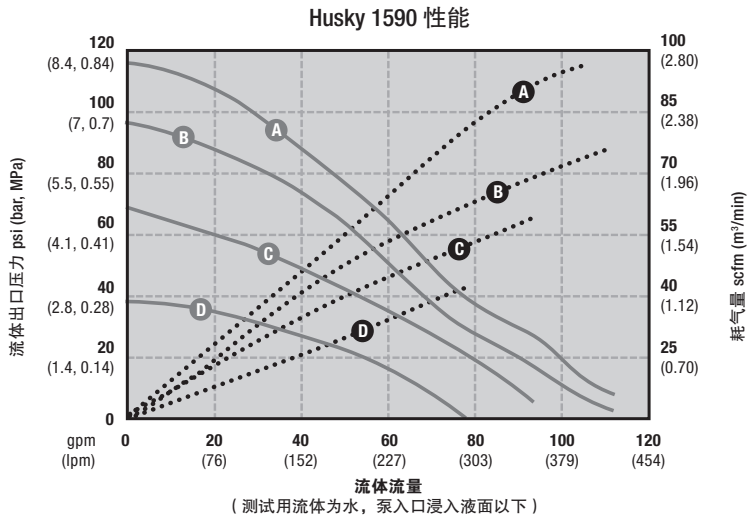
*带消音器时的流量，不随膜片材料而变化

**单循环排量因吸入工况、排压、空气压力及流体类型而异

*** 在该温度下长时间使用可能会影响泵的实际性能

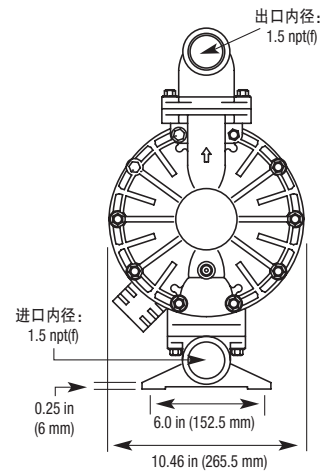
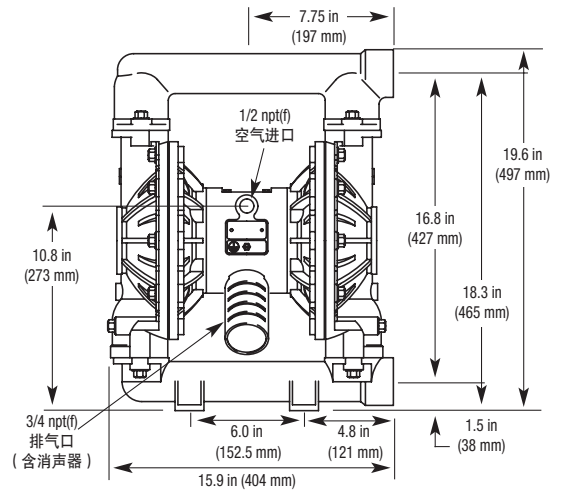
Husky 1590 金属泵

性能曲线图



气压	图例
Ⓐ = 120 psi (8.4 bar, 0.84 MPa) 时	耗气量.....
Ⓑ = 100 psi (7 bar, 0.7 MPa) 时	流体压力——
Ⓒ = 70 psi (4.8 bar, 0.48 MPa) 时	
Ⓓ = 40 psi (2.8 bar, 0.28 MPa) 时	

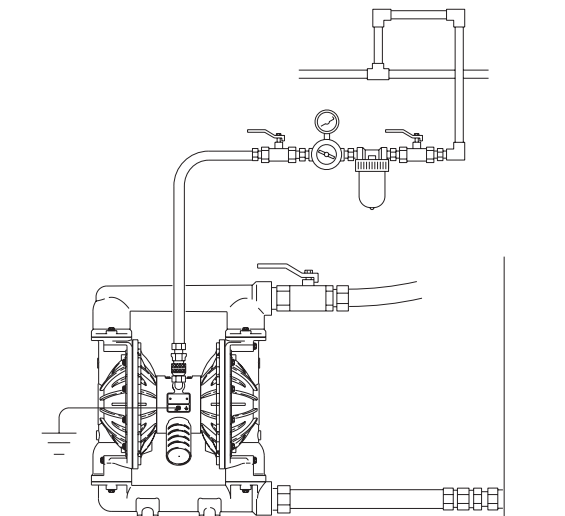
尺寸图



其他尺寸请参阅手册308441

系统安装图

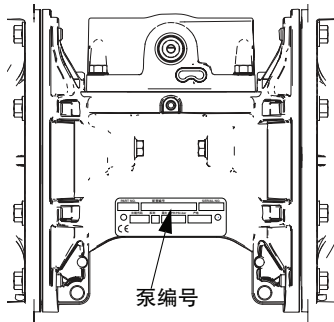
Husky 1590, 重力供料



Husky 15120 塑料泵 气动隔膜泵

Husky 15120 选型工具

如需订购 Husky 15120，请使用 www.graco.com/process 上的在线选型工具或联系您的经销商。



注：检查您的泵配置的ID标牌，使用以下矩阵来定义您的泵组件。



www.graco.com/process 上的产品选型工具示例。

泵配置

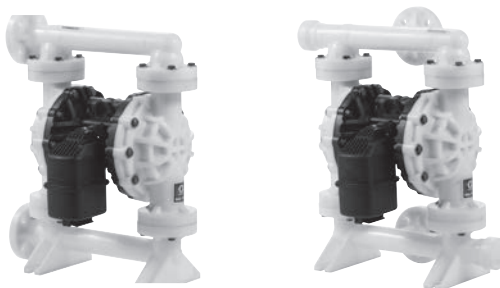
泵 (1.5英寸流体进出口, 120加仑/分钟)	中心体和空气阀材料		空气阀/控制装置	流体盖和歧管
15120P 聚丙烯	聚丙烯	P01A	标准膜片	P1 聚丙烯, 中心法兰, ANSI/DIN P2 聚丙烯, 侧端法兰, ANSI/DIN F2 聚偏氟乙烯, 侧端法兰, ANSI/DIN
	聚丙烯	P01G	一体式膜片	
15120F 聚偏氟乙烯				

阀座		阀球		膜片		歧管 / 阀座密封件	
PP	聚丙烯	FK	氟橡胶	FK	氟橡胶	PT	聚四氟乙烯
PV	聚偏氟乙烯	PT	聚四氟乙烯	PO	PTFE/EPDM 一体式膜片		
SP	山道橡胶	SP	山道橡胶	PT	PTFE/SP 两片式膜片		
SS	316 不锈钢			SP	山道橡胶		

Husky 15120 塑料泵

常用型号

产品编号	空气部件	流体部件	端口	阀座	阀球	膜片	空气阀替换 套件	阀座套件	阀球 套件	膜片套件
654504	聚丙烯	聚丙烯	中部	聚丙烯	聚四氟乙烯	PTFE 两片式膜片	24B773	24W225	24W228	24W220
654505	聚丙烯	聚丙烯	中部	聚丙烯	聚四氟乙烯	PTFE 一体式膜片	24B773	24W225	24W228	24W217
654511	聚丙烯	聚丙烯	侧部	聚丙烯	聚四氟乙烯	PTFE 两片式膜片	24B773	24W225	24W228	24W220
654512	聚丙烯	聚丙烯	侧部	聚丙烯	聚四氟乙烯	PTFE 一体式膜片	24B773	24W225	24W228	24W217
654500	聚丙烯	聚丙烯	中部	聚丙烯	山道橡胶	山道橡胶	24B773	24W225	24W229	24W218
654507	聚丙烯	聚丙烯	侧部	聚丙烯	山道橡胶	山道橡胶	24B773	24W225	24W229	24W218
654517	聚丙烯	聚丙烯	中部	不锈钢	氟橡胶	氟橡胶	24B773	24W227	24W230	24W219
654518	聚丙烯	聚丙烯	中部	不锈钢	聚四氟乙烯	PTFE 两片式膜片	24B773	24W227	24W228	24W220
654519	聚丙烯	聚丙烯	中部	不锈钢	聚四氟乙烯	PTFE 一体式膜片	24B773	24W227	24W228	24W217
654523	聚丙烯	聚丙烯	侧部	不锈钢	氟橡胶	氟橡胶	24B773	24W227	24W230	24W219
654524	聚丙烯	聚丙烯	侧部	不锈钢	聚四氟乙烯	PTFE 两片式膜片	24B773	24W227	24W228	24W220
654525	聚丙烯	聚丙烯	侧部	不锈钢	聚四氟乙烯	PTFE 一体式膜片	24B773	24W227	24W228	24W217
654526	聚丙烯	聚丙烯	中部	山道橡胶	山道橡胶	山道橡胶	24B773	24W226	24W229	24W218
654528	聚丙烯	聚丙烯	侧部	山道橡胶	山道橡胶	山道橡胶	24B773	24W226	24W229	24W218
654544	聚丙烯	聚偏氟乙烯	侧部	聚偏氟乙烯	氟橡胶	氟橡胶	24B773	24W223	24W230	24W219
654546	聚丙烯	聚偏氟乙烯	侧部	聚偏氟乙烯	聚四氟乙烯	PTFE 两片式膜片	24B773	24W223	24W228	24W220
654547	聚丙烯	聚偏氟乙烯	侧部	聚偏氟乙烯	聚四氟乙烯	PTFE 一体式膜片	24B773	24W223	24W228	24W217



技术规格

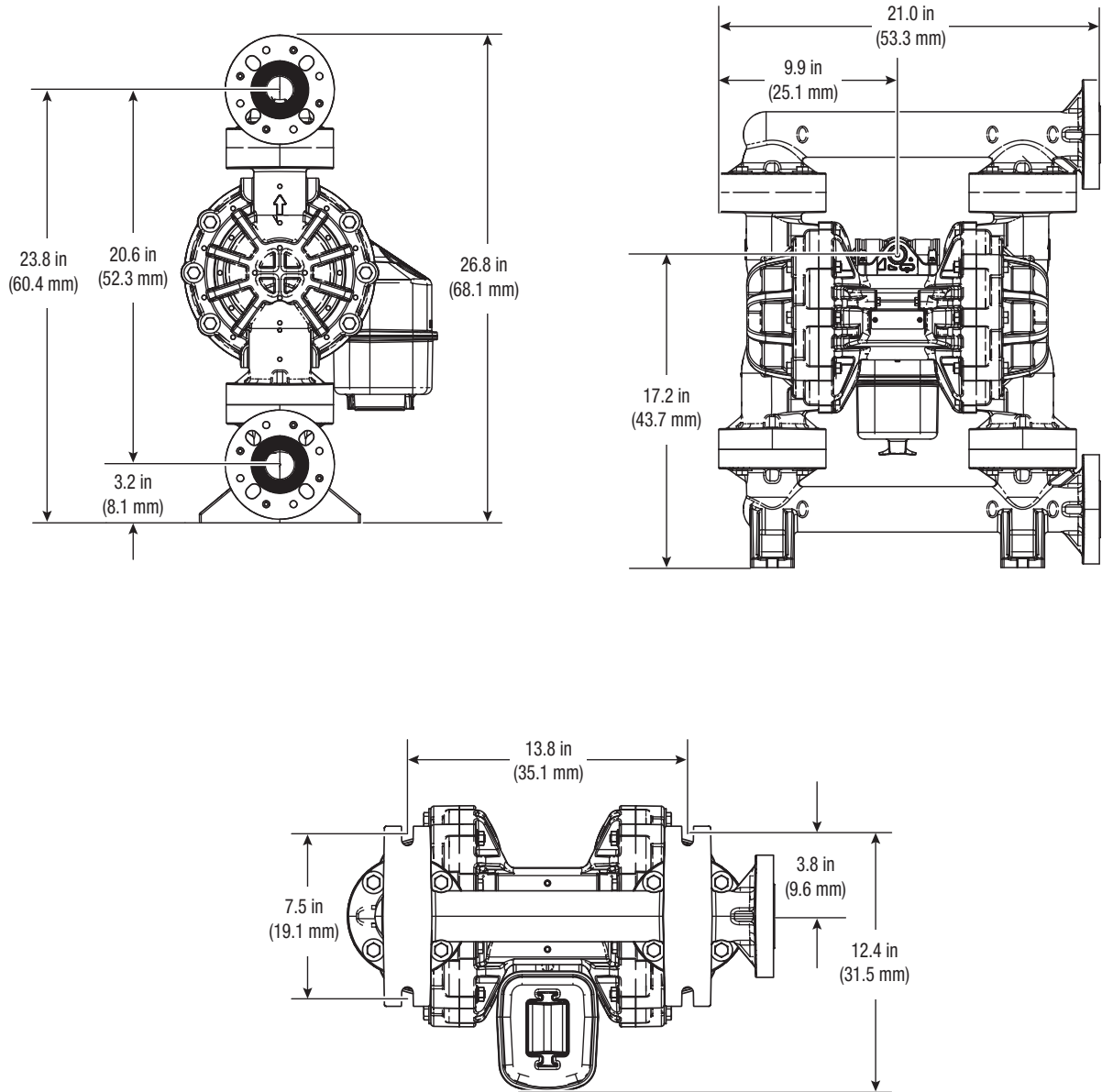
Husky 15120 塑料泵	聚丙烯	聚偏氟乙烯
最大流体工作压力	125 psi (8.6 bar, 0.86 MPa)	125 psi (8.6 bar, 0.86 MPa)
最大自由流量*	120 gpm (454 lpm)	120 gpm (454 lpm)
最大泵速	190 cpm	190 cpm
单循环排量**	0.63 gallon (2.4 liter)	0.63 gallon (2.4 liter)
最大自吸高度 (DB2366)	16 ft (4.9 m) dry	16 ft (4.9 m) dry
可通过最大固体颗粒直径	0.25 in (6.3 mm)	0.25 in (6.3 mm)
最高工作温度***	150°F (65.5°C)	225°F (107°C)
膜片最高工作温度***		
聚四氟乙烯	150°F (65.5°C)	220°F (104.4°C)
PTFE一体式膜片	150°F (65.5°C)	180°F (82.2°C)
山道橡胶	150°F (65.5°C)	180°F (82.2°C)
丁腈橡胶	150°F (65.5°C)	180°F (82.2°C)
热塑性弹性体	150°F (65.5°C)	150°F (65.5°C)
氟橡胶	150°F (65.5°C)	225°F (107°C)
Geolast 橡胶	150°F (65.5°C)	150°F (65.5°C)
70 psi (4.9 bar, 0.49 MPa) 气压、 50 cpm 时的声级	90.9 dBA	90.9 dBA
最大耗气量	85 scfm (2.4 m ³ /min.)	85 scfm (2.4 m ³ /min.)
工作气压范围	20 至 125 psi (1.4 至 8.6 bar, 0.14 至 0.86 MPa)	20 至 125 psi (1.4 至 8.6 bar, 0.14 至 0.86 MPa)
进气口尺寸	1/2 npt(f)	1/2 npt(f)
流体进出口尺寸****	1-1/2 npt(f) 或 bspt(f)	1-1/2 npt(f) 或 bspt(f)
重量	57 lb (25.9 kg)	74 lb (33.5 kg)
使用手册	3A2888	3A2888

*带消音器时的流量，不随膜片材料而变化

**单循环排量因吸入工况、排压、空气压力及流体类型而异

***在该温度下长时间使用可能会影响泵的实际性能

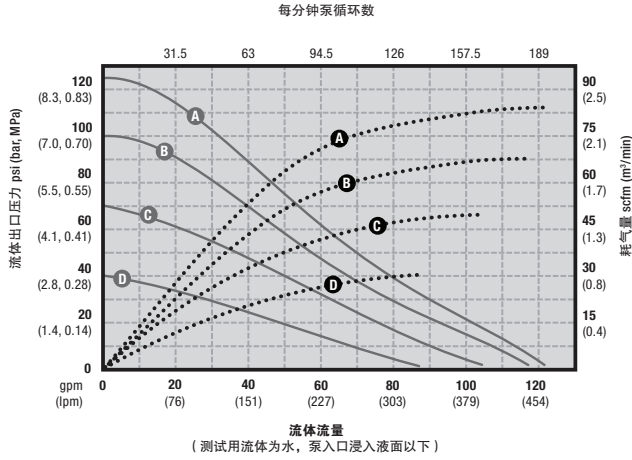
尺寸图



Husky 15120 塑料泵

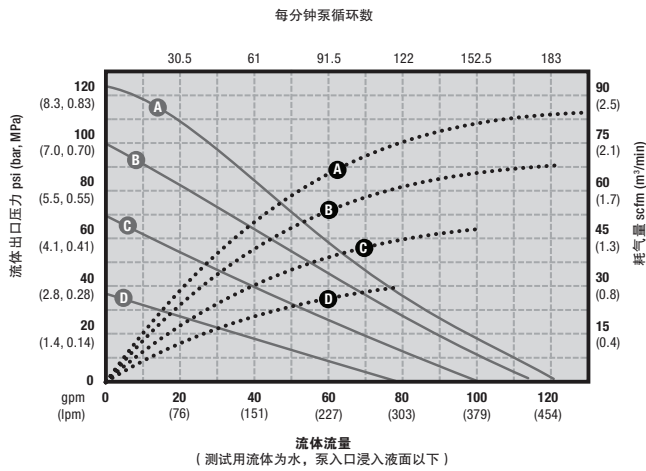
性能曲线图

单片式膜片配置



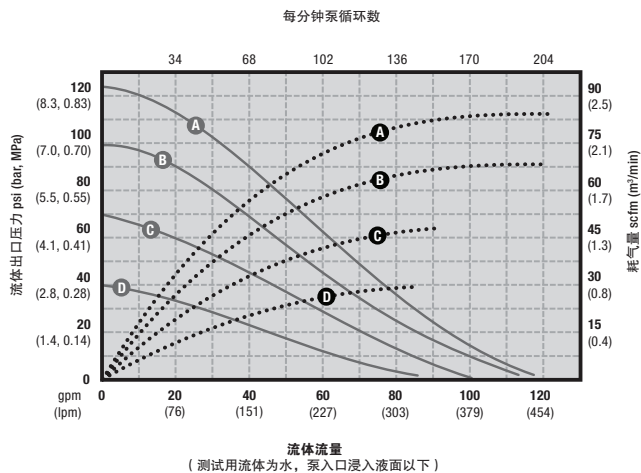
气压	图例
(A) = at 125 psi (8.3 bar, 0.83 MPa)	耗气量
(B) = at 100 psi (7 bar, 0.7 MPa)	流体压力 ——
(C) = at 70 psi (4.8 bar, 0.48 MPa)	
(D) = at 40 psi (2.8 bar, 0.28 MPa)	

两片式膜片配置



气压	图例
(A) = at 125 psi (8.3 bar, 0.83 MPa)	耗气量
(B) = at 100 psi (7 bar, 0.7 MPa)	流体压力 ——
(C) = at 70 psi (4.8 bar, 0.48 MPa)	
(D) = at 40 psi (2.8 bar, 0.28 MPa)	

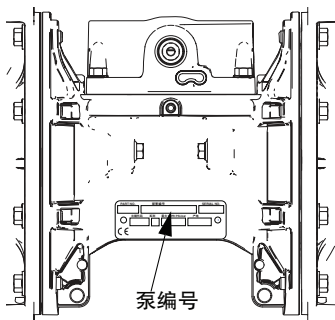
一体式膜片配置



气压	图例
(A) = at 125 psi (8.3 bar, 0.83 MPa)	耗气量
(B) = at 100 psi (7 bar, 0.7 MPa)	流体压力 ——
(C) = at 70 psi (4.8 bar, 0.48 MPa)	
(D) = at 40 psi (2.8 bar, 0.28 MPa)	

Husky 2150 选型工具

如需订购 Husky 2150，请使用 www.graco.com/process 上的在线选型工具或联系您的经销商。



注：检查您的泵配置的ID标牌，使用以下矩阵来定义您的泵组件。



www.graco.com/process 上的产品选型工具示例。

泵配置

泵 (1.5 英寸流体进出口, 90 加仑/分钟)	中心体和空气阀材料		空气阀/控制装置	流体盖和歧管	
2150P 聚丙烯	铝合金	A01A	标准带丁腈橡胶密封	F2	聚偏氟乙烯, 侧端法兰
		A01D	远程带丁腈橡胶密封		
2150F 聚偏氟乙烯	不锈钢	S01A	标准	P2	聚丙烯, 侧端法兰
		S01D	远程		

阀座		阀球		膜片		歧管 O 型圈	
BN	丁腈橡胶	AC	乙缩醛	BN	丁腈橡胶	—	无
FK	氟橡胶	BN	丁腈橡胶	FK	氟橡胶	PT	聚四氟乙烯
GE	Geolast 橡胶	FK	氟橡胶	GE	Geolast 橡胶		
PP	聚丙烯	GE	Geolast 橡胶	PT	PTFE/EPDM 两片式膜片		
PV	聚偏氟乙烯	PT	聚四氟乙烯	SP	山道橡胶		
SA	17-4 不锈钢	SD	440C 不锈钢	TP	热塑性弹性体		
SP	山道橡胶	SP	山道橡胶				
SS	316 不锈钢	TP	热塑性弹性体				
TP	热塑性弹性体						

Husky 2150 塑料泵

订购信息



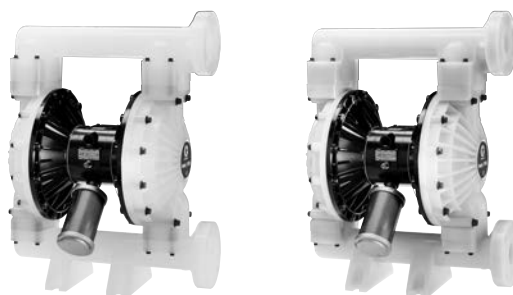
泵尺寸 (空气马达类型和材质)	浸液部件	阀座	球阀	膜片
F = 2" (50.8 mm) 标准: 铝合金中心体 G = 2" (50.8 mm) 远程: 铝合金中心体 V = 2" (50.8 mm) 标准: 不锈钢中心体	2 = 聚丙烯 (npt) 5 = 聚偏氟乙烯 (npt)	3 = 不锈钢 4 = 硬化不锈钢 5 = 热塑性弹性体 6 = 山道橡胶 7 = 丁腈橡胶 8 = 氟橡胶 9 = 聚丙烯 A = 聚偏氟乙烯 G = Geolast 橡胶	1 = 聚四氟乙烯 2 = 乙缩醛 4 = 硬化不锈钢 5 = 热塑性弹性体 6 = 山道橡胶 7 = 丁腈橡胶 8 = 氟橡胶 G = Geolast 橡胶	1 = 聚四氟乙烯 5 = 热塑性弹性体 6 = 山道橡胶 7 = 丁腈橡胶 8 = 氟橡胶 G = Geolast 橡胶

常用型号

材质	产品编号 (ANSI 法兰)		产品编号 (BSP 进出口)		材质 - 阀座	材质 - 球阀/止回阀	材质 - 膜片	流体部件 备件包	空气部件 备件包	空气 两联件**
	标准 空气阀	远程* 空气阀	标准 空气阀	远程* 空气阀						
标准泵, 带铝合金中心体										
聚丙烯	DF2311				不锈钢	聚四氟乙烯	聚四氟乙烯	D0G311	236273	246947
	DF2377	DG2377			不锈钢	丁腈橡胶	丁腈橡胶	D0G377	236273	246947
	DF2777	DG2777			丁腈橡胶	丁腈橡胶	丁腈橡胶	D0G777	236273	246947
	DF2888	DG2888			氟橡胶	氟橡胶	氟橡胶	D0G888	236273	246947
	DF2911	DG2911			聚丙烯	聚四氟乙烯	聚四氟乙烯	D0G911	236273	246947
	DF2955				聚丙烯	热塑性弹性体	热塑性弹性体	D0G955	236273	246947
	DF2966				聚丙烯	山道橡胶	山道橡胶	D0G966	236273	246947
	DF2977				聚丙烯	丁腈橡胶	丁腈橡胶	D0G977	236273	246947
	DF2988				聚丙烯	氟橡胶	氟橡胶	D0G988	236273	246947
	DF29GG	DG29GG			聚丙烯	Geolast 橡胶	Geolast 橡胶	D0G9GG	236273	246947
聚偏氟乙烯	DF5311				不锈钢	聚偏氟乙烯	聚四氟乙烯	D0G311	236273	246947
	DF5666				山道橡胶	山道橡胶	山道橡胶	D0G666	236273	246947
	DF5811	DG5911			氟橡胶	聚四氟乙烯	聚四氟乙烯	D0G811	236273	246947
	DF5888	DG5888			氟橡胶	氟橡胶	氟橡胶	D0G888	236273	246947
	DF5A11	DG5A11			聚偏氟乙烯	聚四氟乙烯	聚四氟乙烯	D0GA11	236273	246947
	DF5A88				聚偏氟乙烯	氟橡胶	氟橡胶	D0GA88	236273	246947

*要求使用 CycleFlo 或外部阀控制装置

**空气两联件包括压缩空气调压和过滤装置



技术规格

Husky 2150 塑料泵	聚丙烯	聚偏氟乙烯
最大流体工作压力	120 psi (8.4 bar, 0.84 MPa)	120 psi (8.4 bar, 0.84 MPa)
最大自由流量*	150 gpm (568 lpm)	150 gpm (568 lpm)
最大泵速	145 cpm	145 cpm
单循环排量**	1.03 gal (3.90 L)	1.03 gal (3.90 L)
最大自吸高度	湿抽或干抽 18 ft (5.48 m)	湿抽或干抽 18 ft (5.48 m)
可通过最大固体颗粒直径	0.25 in (6.3 mm)	0.25 in (6.3 mm)
最高工作温度***	150°F (65.5°C)	150°F (65.5°C)
膜片最高工作温度***		
聚四氟乙烯	220°F (104.4°C)	220°F (104.4°C)
山道橡胶	180°F (82.2°C)	180°F (82.2°C)
丁腈橡胶	180°F (82.2°C)	180°F (82.2°C)
热塑性弹性体	150°F (65.5°C)	150°F (65.5°C)
氟橡胶	250°F (121.1°C)	250°F (121.1°C)
Geolast 橡胶	150°F (65.5°C)	150°F (65.5°C)
70 psi (4.9 bar, 0.49 MPa) 气压、125 cpm 时的声级	78 dBa	78 dBa
最大耗气量	175 scfm (4.9 m3/min)	175 scfm (4.9 m3/min)
70 psi/60 gpm 时的耗气量	60 scfm (1.7 m3/min)	60 scfm (1.7 m3/min)
工作气压范围	20 至 120 psi (1.4 至 8.4 bar, 0.14 至 0.84 MPa)	20 至 120 psi (1.4 至 8.4 bar, 0.14 至 0.84 MPa)
进气口尺寸	1/2 npt(f)	1/2 npt(f)
流体进出口尺寸****	2 in (51 mm) ANSI 法兰	2 in (51 mm) ANSI 法兰
重量	49 lb (22 kg)	68 lb (30.8 kg)
重量 (带不锈钢中心体)	68.5 lb (31 kg)	87.5 lb (39.6 kg)
使用手册	308550	308550

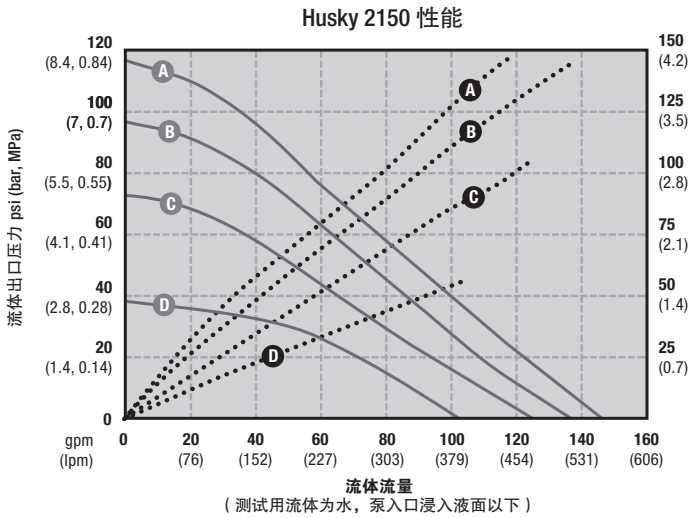
* 带消音器时的流量，不随膜片材料而变化

** 单循环排量因吸入工况、排压、空气压力及流体类型而异

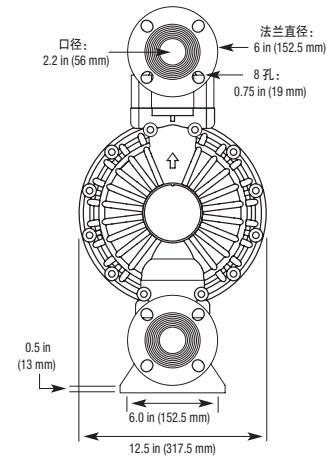
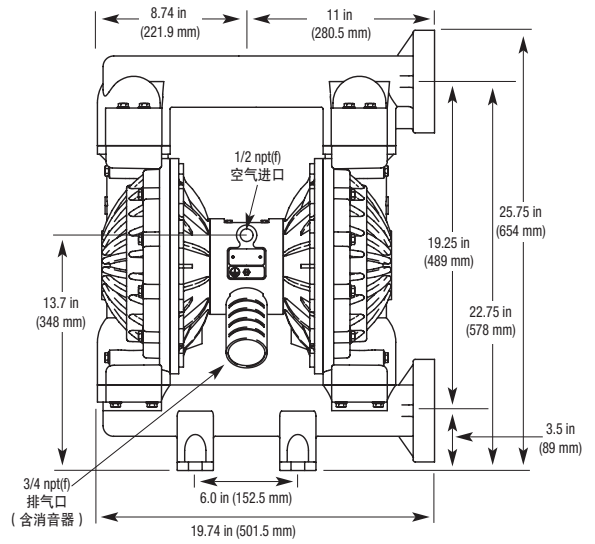
*** 在该温度下长时间使用可能会影响泵的实际性能

Husky 2150 塑料泵

尺寸图

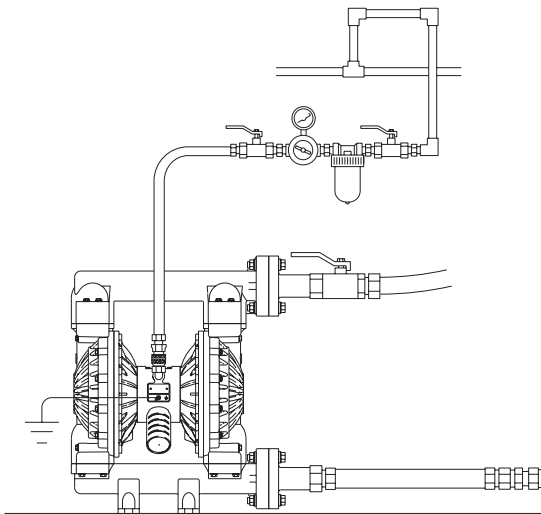


气压	图例
Ⓐ = 120 psi (8.4 bar, 0.84 MPa) 时	耗气量.....
Ⓑ = 100 psi (7 bar, 0.7 MPa) 时	流体压力——
Ⓒ = 70 psi (4.8 bar, 0.48 MPa) 时	
Ⓓ = 40 psi (2.8 bar, 0.28 MPa) 时	



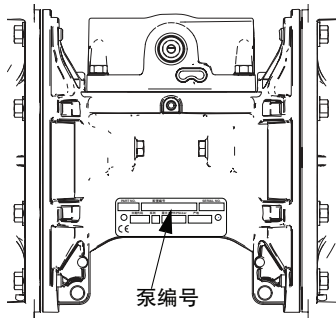
系统安装图

Husky 2150, 重力供料



Husky 2150 选型工具

如需订购 Husky 2150，请使用 www.graco.com/process 上的在线选型工具或联系您的经销商。



注：检查您的泵配置的ID标牌，使用以下矩阵来定义您的泵组件。



www.graco.com/process 上的产品选型工具示例。

泵配置

泵 (2.0 英寸流体进出口, 150 加仑/分钟)	中心体和空气阀材料		空气阀/控制装置	流体盖和歧管	
2150A ★ 铝合金	铝合金	A01A	标准	A1	铝合金, 标准进出口, NPT
		A01D	远程	A2	铝合金, 标准进出口, BSPT
2150S ‡ 不锈钢	不锈钢	S01A	标准	S1	不锈钢, 标准进出口, NPT
		S01D	远程	S2	不锈钢, 标准进出口, BSPT

★、‡、或 ×: 请参阅下方的 ATEX 认证。

阀座		阀球		膜片		歧管 O 型圈	
BN	丁腈橡胶	AC	乙缩醛	BN	丁腈橡胶	—	无
FK	氟橡胶	BN	丁腈橡胶	FK	氟橡胶	PT	聚四氟乙烯
GE	Geolast 橡胶	FK	氟橡胶	GE	Geolast 橡胶		
PP	聚丙烯	GE	Geolast 橡胶	PO	PTFE/一体式膜片		
PV	聚偏氟乙烯	PT	聚四氟乙烯	PT	PTFE/EPDM 两片式膜片		
SA	17-4 不锈钢	SD	440C 不锈钢	SP	山道橡胶		
SP	山道橡胶	SP	山道橡胶	TP	热塑性弹性体		
SS	316 不锈钢	TP	热塑性弹性体				
TP	热塑性弹性体						

ATEX 认证

★所有 2150A (铝合金) 泵均通过认证:



‡ 2150S (不锈钢) 泵 (带铝合金或导电聚丙烯中心体) 通过认证:



× DataTrak 和脉冲计数通过认证:



Husky 2150 金属泵

订购信息



泵尺寸 (空气马达类型和材质)	浸液部件	阀座	球阀	膜片
F = 2" (50.8 mm) 标准: 铝合金中心体 G = 2" (50.8 mm) 远程: 铝合金中心体 V = 2" (50.8 mm) 标准: 不锈钢中心体	3 = 铝合金 (npt) 4 = 不锈钢 (npt) 6 = 铸铁 (npt) C = 铝合金 (bsp) D = 不锈钢 (bsp) F = 铸铁 (bsp) H = 2 npt 铝合金加长型 G = 2 bsp 铝合金加长型	3 = 不锈钢 4 = 硬化不锈钢 5 = 热塑性弹性体 6 = 山道橡胶 7 = 丁腈橡胶 8 = 氟橡胶 9 = 聚丙烯 A = 聚偏氟乙烯 G = Geolast 橡胶	1 = 聚四氟乙烯 2 = 乙缩醛 4 = 硬化不锈钢 5 = 热塑性弹性体 6 = 山道橡胶 7 = 丁腈橡胶 8 = 氟橡胶 G = Geolast 橡胶	1 = 聚四氟乙烯 5 = 热塑性弹性体 6 = 山道橡胶 7 = 丁腈橡胶 8 = 氟橡胶 G = Geolast 橡胶

常用型号

材质	产品编号 (NPT 进出口)		产品编号 (BSP 进出口)		材质 - 阀座	材质 - 球阀/止回阀	材质 - 膜片	流体部件 备件包	空气部件 备件包	空气 两联件**
	标准 空气阀	远程* 空气阀	标准 空气阀	远程* 空气阀						
标准泵, 带铝合金中心体										
铝合金***	DF3311	DG3311	DFC311	DGC311	不锈钢	聚四氟乙烯	聚四氟乙烯	D0F311	236273	246947
	DF3341	DG3341	DFC341	DGC341	不锈钢	硬化不锈钢	聚四氟乙烯	D0F341	236273	246947
	DF3366	DG3366	DFC366	DGC366	不锈钢	山道橡胶	山道橡胶	D0F366	236273	246947
	DF3377	DG3377	DFC377	DGC377	不锈钢	丁腈橡胶	丁腈橡胶	D0F377	236273	246947
	DF3525	DG3525	DFC525	DGC525	热塑性弹性体	乙缩醛	热塑性弹性体	D0F525	236273	246947
	DF3555		DFC555		热塑性弹性体	热塑性弹性体	热塑性弹性体	D0F555	236273	246947
	DF3666	DG3666	DFC666	DGC666	山道橡胶	山道橡胶	山道橡胶	D0F666	236273	246947
	DF3777	DG3777	DFC777	DGC777	丁腈橡胶	丁腈橡胶	丁腈橡胶	D0F777	236273	246947
	DF3888	DG3888	DFC888	DGC888	氟橡胶	氟橡胶	氟橡胶	D0F888	236273	246947
	DF3GGG	DG3GGG	DFCGGG	DGCGGG	Geolast 橡胶	Geolast 橡胶	Geolast 橡胶	D0FGGG	236273	246947
	DF3911	DG3911	DFC911	DGC911	聚丙烯	聚四氟乙烯	聚四氟乙烯	D0F911	236273	246947
	DF3977	DG3977	DFC977		聚丙烯	丁腈橡胶	丁腈橡胶	D0F977	236273	246947
不锈钢	DF4311	DG4311	DFD311	DGD311	不锈钢	聚四氟乙烯	聚四氟乙烯	D0F311	236273	246947
	DF4341		DFD341		不锈钢	硬化不锈钢	聚四氟乙烯	D0F341	236273	246947
	DF4366	DG4366	DFD366	DGD366	不锈钢	山道橡胶	山道橡胶	D0F366	236273	246947
	DF4377	DG4377	DFD377	DGD377	不锈钢	丁腈橡胶	丁腈橡胶	D0F377	236273	246947
	DF4525		DFD525		热塑性弹性体	乙缩醛	热塑性弹性体	D0F525	236273	246947
	DF4666	DG4666	DFD666	DGD666	山道橡胶	山道橡胶	山道橡胶	D0F666	236273	246947
	DF4777	DG4777	DFD777	DGD777	丁腈橡胶	丁腈橡胶	丁腈橡胶	D0F777	236273	246947
	DF4888	DG4888	DFD888	DGD888	氟橡胶	氟橡胶	氟橡胶	D0F888	236273	246947
	DF4GGG	DG4GGG	DFDGGG	DGDGGG	Geolast 橡胶	Geolast 橡胶	Geolast 橡胶	D0FGGG	236273	246947
	DF4911		DFD911		聚丙烯	聚四氟乙烯	聚四氟乙烯	D0F911	236273	246947
铸铁	DF6311		DFF311		不锈钢	聚四氟乙烯	聚四氟乙烯	D0F311	236273	246947
	DF6366		DFF366		不锈钢	山道橡胶	山道橡胶	D0F366	236273	246947
	DF6441		DFF441		硬化不锈钢	硬化不锈钢	聚四氟乙烯	D0F441	236273	246947
	DF6466	DG6466	DFF466	DGF466	硬化不锈钢	山道橡胶	山道橡胶	D0F466	236273	246947
	DF6525		DFF525		热塑性弹性体	乙缩醛	热塑性弹性体	D0F525	236273	246947
	DF6666	DG6666	DFF666	DGF666	山道橡胶	山道橡胶	山道橡胶	D0F666	236273	246947
	DF6A11		DFFA11		聚偏氟乙烯	聚四氟乙烯	聚四氟乙烯	D0FA11	236273	246947
	DF6A88		DFFA88		聚偏氟乙烯	氟橡胶	氟橡胶	D0FA88	236273	246947
	DF6GGG	DG6GGG	DFFGGG	DGFGGG	Geolast 橡胶	Geolast 橡胶	Geolast 橡胶	D0FGGG	236273	246947
耐腐蚀泵, 带不锈钢中心体										
不锈钢	DV4311		DVD311		不锈钢	聚四氟乙烯	聚四氟乙烯	D0F311	236273	246947
	DV4377		DVD377		不锈钢	丁腈橡胶	丁腈橡胶	D0F377	236273	246947
	DV4388		DVD388		不锈钢	氟橡胶	氟橡胶	D0F388	236273	246947
	DV4666		DVD666		山道橡胶	山道橡胶	山道橡胶	D0F666	236273	246947
	DV4888		DVD888		氟橡胶	氟橡胶	氟橡胶	D0F888	236273	246947
	DV4911		DVD911		聚丙烯	聚四氟乙烯	聚四氟乙烯	D0F911	236273	246947

*要求使用 CycleFlo 或外部阀控制装置。 ** 空气两联件包括压缩空气调压和过滤装置。 *** 还提供加高型; 使用 DFH 或 DFG 命名规则



技术规格

Husky 2150 金属泵	铝合金	不锈钢	铸铁
最大流体工作压力	120 psi (8.4 bar, 0.84 MPa)	120 psi (8.4 bar, 0.84 MPa)	120 psi (8.4 bar, 0.84 MPa)
最大自由流量*	150 gpm (568 lpm)	150 gpm (568 lpm)	150 gpm (568 lpm)
最大泵速	145 cpm	145 cpm	145 cpm
单循环排量**	1.03 gal (3.90 L)	1.03 gal (3.90 L)	1.03 gal (3.90 L)
最大自吸高度 (DF3666)	干抽 20 ft (6.1 m)	干抽 20 ft (6.1 m)	干抽 20 ft (6.1 m)
可通过最大固体颗粒直径	0.25 in (6.3 mm)	0.25 in (6.3 mm)	0.25 in (6.3 mm)
最高工作温度***	150°F (65.5°C)	150°F (65.5°C)	150°F (65.5°C)
膜片最高工作温度***			
聚四氟乙烯	220°F (104.4°C)	220°F (104.4°C)	220°F (104.4°C)
山道橡胶	180°F (82.2°C)	180°F (82.2°C)	180°F (82.2°C)
丁腈橡胶	180°F (82.2°C)	180°F (82.2°C)	180°F (82.2°C)
热塑性弹性体	150°F (65.5°C)	150°F (65.5°C)	150°F (65.5°C)
氟橡胶	250°F (121.1°C)	250°F (121.1°C)	250°F (121.1°C)
Geolast 橡胶	150°F (65.5°C)	150°F (65.5°C)	150°F (65.5°C)
70 psi (4.9 bar, 0.49 MPa) 气压、 125 cpm 时的声级	78 dBa	78 dBa	78 dBa
最大耗气量	175 scfm (4.9 m3/min)	175 scfm (4.9 m3/min)	175 scfm (4.9 m3/min)
工作气压范围	20 至 120 psi (1.4 至 8.4 bar, 0.14 至 0.84 MPa)	20 至 120 psi (1.4 至 8.4 bar, 0.14 至 0.84 MPa)	20 至 120 psi (1.4 至 8.4 bar, 0.14 至 0.84 MPa)
进气口尺寸	1/2 npt(f)	1/2 npt(f)	1/2 npt(f)
流体进出口尺寸****	2 in (51 mm) npt(f)	2 in (51 mm) npt(f)	2 in (51 mm) npt(f)
重量	58 lb (26.3 kg) 62 lb (28.1 kg) - 加高型	111 lb (50 kg)	130 lb (59 kg)
重量 (带不锈钢中心体)	不适用	134 lb (60 kg)	不适用
使用手册	308368	308368	308368

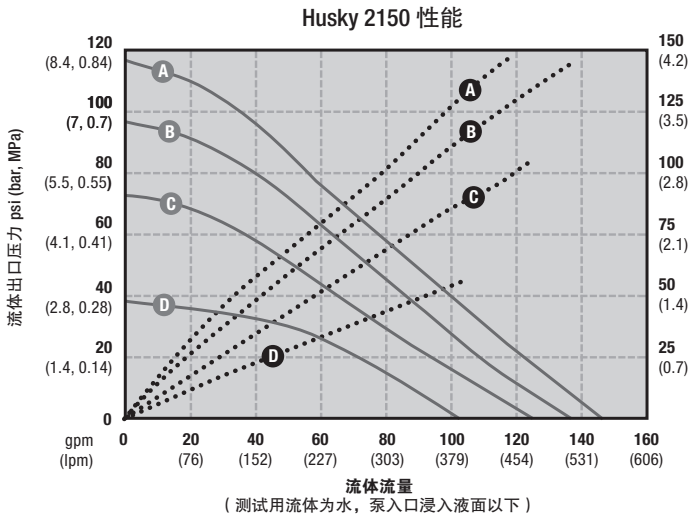
* 带消音器时的流量，不随膜片材料而变化

** 单循环排量因吸入工况、排压、空气压力及流体类型而异

*** 在该温度下长时间使用可能会影响泵的实际性能

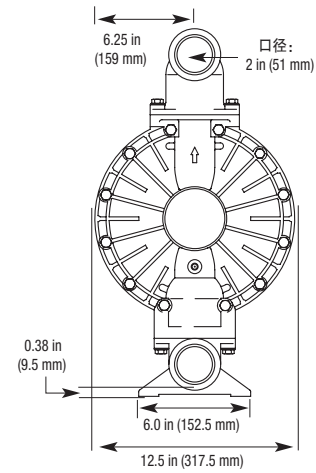
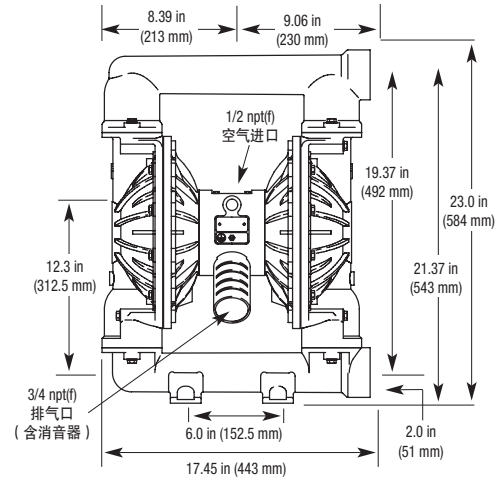
Husky 2150 金属泵

性能曲线图



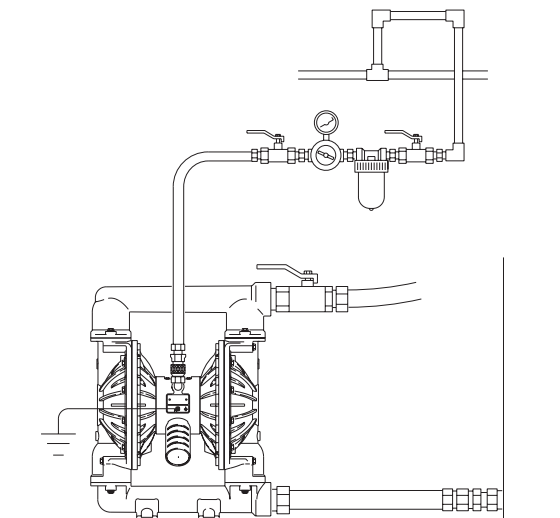
气压	图例
Ⓐ = 120 psi (8.4 bar, 0.84 MPa) 时	耗气量.....
Ⓑ = 100 psi (7 bar, 0.7 MPa) 时	流体压力——
Ⓒ = 70 psi (4.8 bar, 0.48 MPa) 时	
Ⓓ = 40 psi (2.8 bar, 0.28 MPa) 时	

尺寸图



系统安装图

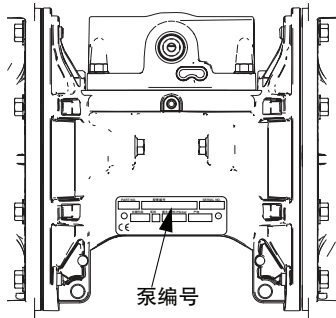
Husky 2150, 重力供料



Husky 2200 塑料泵 气动隔膜泵

Husky 2200 选型工具

如需订购 Husky 2200，请使用 www.graco.com/process 上的在线选型工具或联系您的经销商。



注：检查您的泵配置的ID标牌，使用以下矩阵来定义您的泵组件。



www.graco.com/process 上的产品选型工具示例。

泵配置

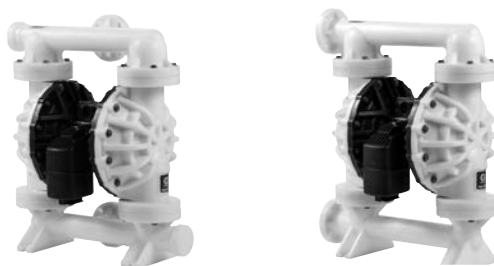
泵 (2 英寸流体进出口, 200 加仑/分钟)	中心体和空气阀材料	空气阀/控制装置	流体盖和歧管
2200P 聚丙烯	聚丙烯 P01A	标准膜片	P1 聚丙烯, 中心法兰, ANSI/DIN P2 聚丙烯, 侧端法兰, ANSI/DIN F2 聚偏氟乙烯, 侧端法兰, ANSI/DIN
2200F 聚偏氟乙烯	聚丙烯 P01G	一体式膜片	

阀座		阀球		膜片		歧管/阀座密封件	
PP	聚丙烯	FK	氟橡胶	FK	氟橡胶	PT	聚四氟乙烯
PV	聚偏氟乙烯	PT	聚四氟乙烯	PO	PTFE/EPDM 一体式膜片		
SP	山道橡胶	SP	山道橡胶	PT	PTFE/SP 两片式膜片		
SS	316 不锈钢			SP	山道橡胶		

Husky 2200 塑料泵

常用型号

产品编号	中心体	浸液部分	端口位置	阀座	阀球	膜片	空气阀替 换包	阀座包	阀球包	膜片包
653504	聚丙烯	聚丙烯	中心	聚丙烯	聚四氟乙烯	PTFE 两片式	24V231	24V248	24V251	24V244
653505	聚丙烯	聚丙烯	中心	聚丙烯	聚四氟乙烯	PTFE 一体式	24V231	24V248	24V251	24V241
653511	聚丙烯	聚丙烯	侧端	聚丙烯	聚四氟乙烯	PTFE 两片式	24V231	24V248	24V251	24V244
653512	聚丙烯	聚丙烯	侧端	聚丙烯	聚四氟乙烯	PTFE 一体式	24V231	24V248	24V251	24V241
653500	聚丙烯	聚丙烯	中心	聚丙烯	山道橡胶	山道橡胶	24V231	24V248	24V252	24V242
653507	聚丙烯	聚丙烯	侧端	聚丙烯	山道橡胶	山道橡胶	24V231	24V248	24V252	24V242
653517	聚丙烯	聚丙烯	中心	不锈钢	氟橡胶	氟橡胶	24V231	24V250	24V253	24V243
653518	聚丙烯	聚丙烯	中心	不锈钢	聚四氟乙烯	PTFE 两片式	24V231	24V250	24V251	24V244
653519	聚丙烯	聚丙烯	中心	不锈钢	聚四氟乙烯	PTFE 一体式	24V231	24V250	24V251	24V241
653523	聚丙烯	聚丙烯	侧端	不锈钢	氟橡胶	氟橡胶	24V231	24V250	24V253	24V243
653524	聚丙烯	聚丙烯	侧端	不锈钢	聚四氟乙烯	PTFE 两片式	24V231	24V250	24V251	24V244
653525	聚丙烯	聚丙烯	侧端	不锈钢	聚四氟乙烯	PTFE 一体式	24V231	24V250	24V251	24V241
653526	聚丙烯	聚丙烯	中心	山道橡胶	山道橡胶	山道橡胶	24V231	24V249	24V252	24V242
653528	聚丙烯	聚丙烯	侧端	山道橡胶	山道橡胶	山道橡胶	24V231	24V249	24V252	24V242
653544	聚丙烯	聚偏氟乙烯	侧端	聚偏氟乙烯	氟橡胶	氟橡胶	24V231	24V247	24V253	24V243
653546	聚丙烯	聚偏氟乙烯	侧端	聚偏氟乙烯	聚四氟乙烯	PTFE 两片式	24V231	24V247	24V251	24V244
653547	聚丙烯	聚偏氟乙烯	侧端	聚偏氟乙烯	聚四氟乙烯	PTFE 一体式	24V231	24V247	24V251	24V241



技术参数

Husky 2200 塑料泵	聚丙烯	聚偏氟乙烯
最大流体工作压力	125 psi (8.6 bar, 0.86 MPa)	125 psi (8.6 bar, 0.86 MPa)
最大自由流量*	200 gpm (757 lpm)	200 gpm (757 lpm)
最大泵速		
标准膜片	125 cpm	125 cpm
一体式膜片	155 cpm	155 cpm
单循环排量**		
标准膜片	1.6 gallon (6.1 liter)	1.6 gallon (6.1 liter)
一体式膜片	1.3 gallons (4.9 liter)	1.3 gallons (4.9 liter)
最大自吸高度 (DB2366)	16 ft (4.9 m) dry	16 ft (4.9 m) dry
可通过最大固体颗粒直径	0.25 in (6.3 mm)	0.25 in (6.3 mm)
最高工作温度***	150°F (65.5°C)	225°F (107°C)
膜片最高工作温度***		
聚四氟乙烯	150°F (65.5°C)	220°F (104.4°C)
PTFE 一体式膜片	150°F (65.5°C)	180°F (82.2°C)
山道橡胶	150°F (65.5°C)	180°F (82.2°C)
丁腈橡胶	150°F (65.5°C)	180°F (82.2°C)
热塑性弹性体	150°F (65.5°C)	150°F (65.5°C)
氟橡胶	150°F (65.5°C)	225°F (107°C)
Geolast 橡胶	150°F (65.5°C)	150°F (65.5°C)
70 psi (4.9 bar, 0.49 MPa) 气压、 50 cpm 时的声级	95.2 dBa	90.9 dBa
最大耗气量		
标准膜片	140 scfm (4.0 m³/min.)	140 scfm (4.0 m³/min.)
一体式膜片	157 scfm (4.4 m³/min.)	157 scfm (4.4 m³/min.)
工作气压范围	20 to 125 psi (1.4 to 8.6 bar, 0.14 to 0.86 MPa)	20 to 125 psi (1.4 to 8.6 bar, 0.14 to 0.86 MPa)
进气口尺寸	3/4 npt(f)	3/4 npt(f)
流体进出口尺寸	2 npt(f) or bspt(f)	2 npt(f) or bspt(f)
重量	80 lb (36.3 kg)	106 lb (48.1 kg)
使用手册	3A2578	3A2578

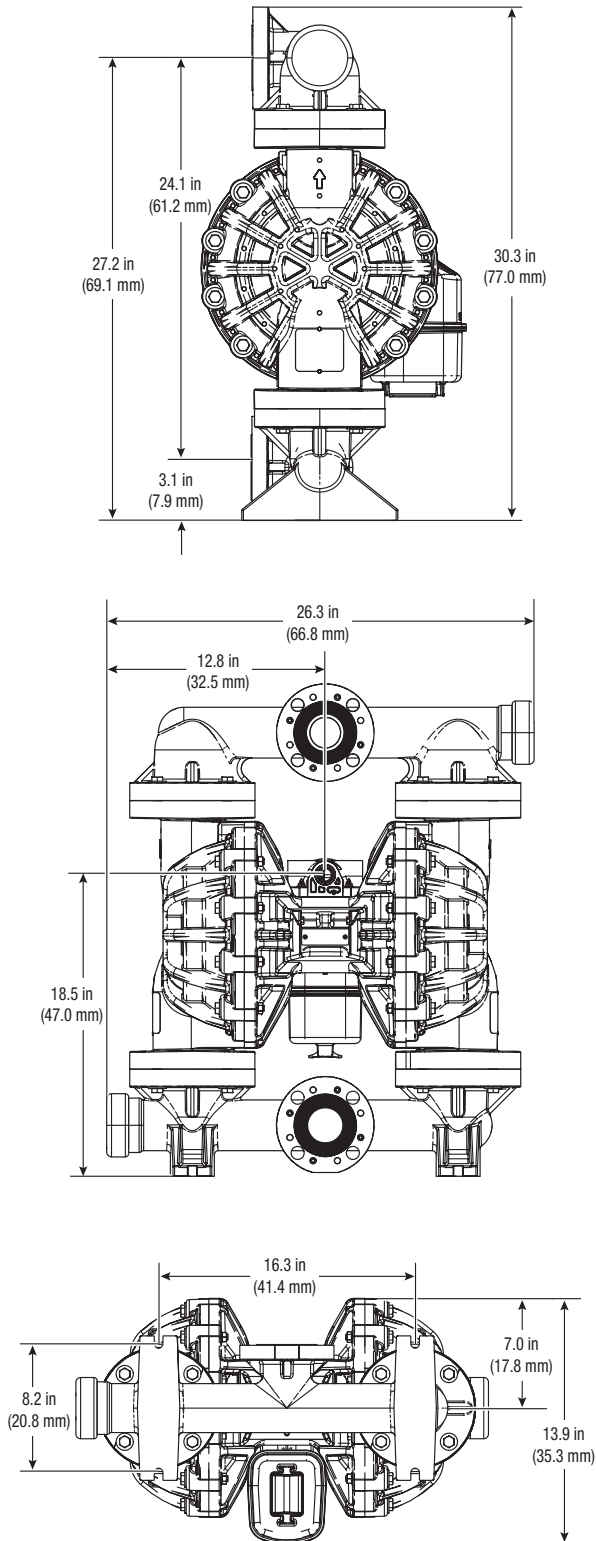
* 带消音器时的流量，不随膜片材料而变化

** 单循环排量因吸入工况、排压、空气压力及流体类型而异

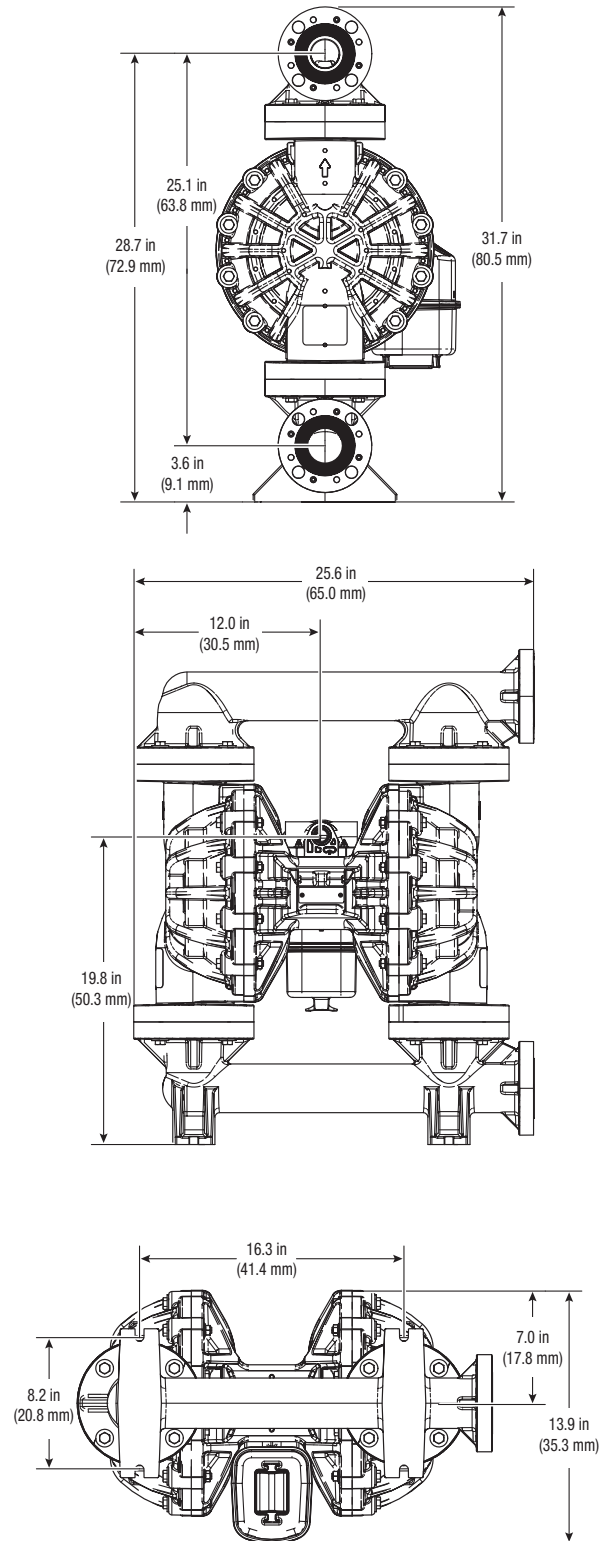
*** 在该温度下长时间使用可能会影响泵的实际性能

尺寸图

中心法兰



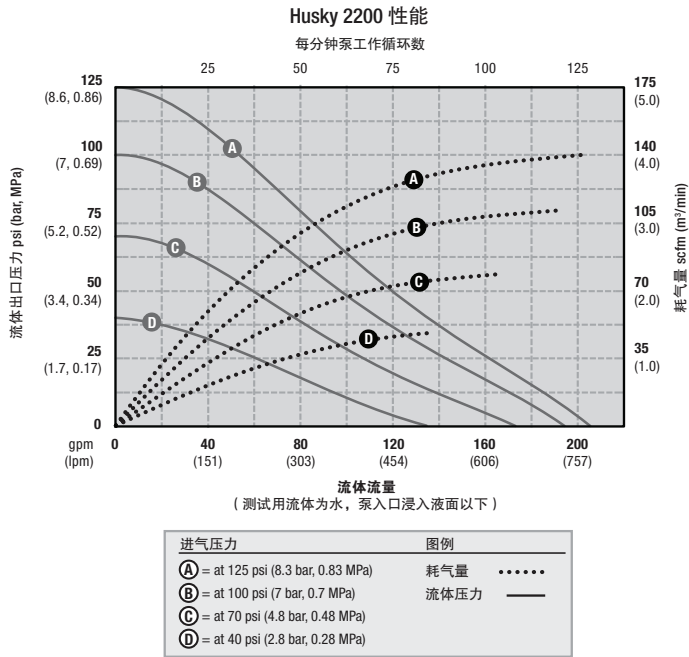
侧端法兰



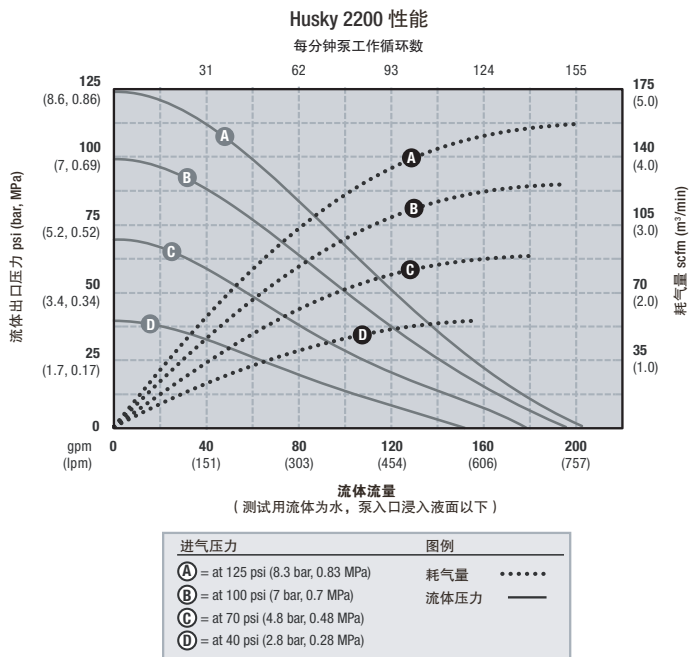
Husky 2200 塑料泵

性能曲线图

普通膜片配置

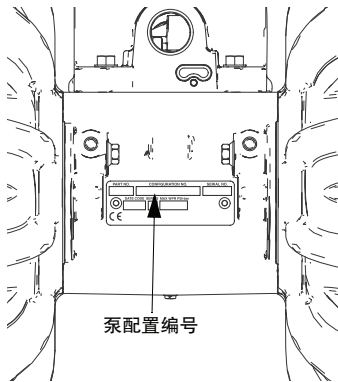


一体式膜片配置

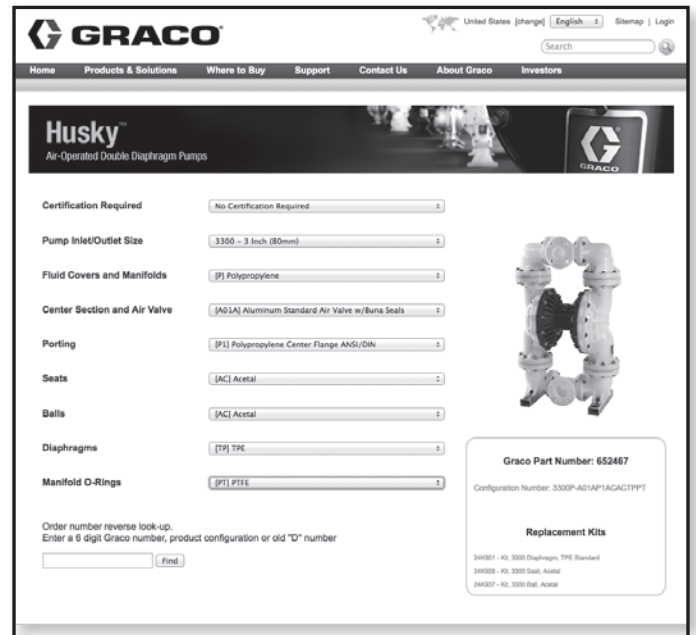


Husky 3300 选型工具

如需订购 Husky 3300, 请使用 www.graco.com/process 上的在线选型工具或联系您的经销商。



注: 提供不同的阀座、球阀、膜片及密封件。



www.graco.com/process 上的产品选型工具示例

泵配置

泵 (3 英寸 流体进出口, 300 加仑/分钟)	中心体和空气阀材料	空气阀/控制装置	流体盖和歧管
3300P † 聚丙烯	铝合金	A01A	标准膜片
		A01G	一体式膜片
	聚丙烯 †	P01A	标准膜片
		P01G	一体式膜片
			P1 聚丙烯, 中部法兰

†: 请参阅下方的 ATEX 认证。

阀座		球阀		膜片		歧管和阀座密封件	
AC	乙缩醛	AC	乙缩醛	BN	丁腈橡胶	---	带丁腈橡胶、氟橡胶或热塑性弹性体阀座的型号不使用 O 型圈。
AL	铝合金	BN	丁腈橡胶	CO	氯丁橡胶一体式膜片	BN	丁腈橡胶
BN	丁腈橡胶	CR	氯丁橡胶	CR	氯丁橡胶		
FK	氟橡胶	CW	加重氯丁橡胶	FK	氟橡胶	PT	聚四氟乙烯
GE	Geolast 橡胶	FK	氟橡胶	GE	Geolast 橡胶		
PP	聚丙烯	GE	Geolast 橡胶	PO	PTFE/EPDM 一体式膜片		
SP	山道橡胶	PT	聚四氟乙烯	PT	PTFE/SP 两片式膜片		
SS	316 不锈钢	SP	山道橡胶	SP	山道橡胶		
TP	热塑性弹性体	TP	热塑性弹性体	TP	热塑性弹性体		

ATEX 认证

† 带聚丙烯浸液部分或中心体的泵未经 ATEX 认证。

Husky 3300 塑料泵

常用型号

材料	产品编号	阀座材料	阀球材料	膜片材料	空气阀 替换套件	阀座 套件	阀球 套件	膜片 套件	O 型圈 套件
聚丙烯	652404	聚丙烯	聚四氟乙烯	聚四氟乙烯两片式膜片	24K857	24K933	24K943	24K905	24K927
聚丙烯	652400	聚丙烯	山道橡胶	山道橡胶	24K857	24K933	24K944	24K902	24K927
聚丙烯	652423	山道橡胶	山道橡胶	山道橡胶	24K857	24K934	24K944	24K902	24K927
聚丙烯	652414	不锈钢	聚四氟乙烯	聚四氟乙烯两片式膜片	24K857	24K935	24K943	24K905	24K927
聚丙烯	652402	聚丙烯	氟橡胶	氟橡胶	24K857	24K933	24K945	24K903	24K927



技术规格

Husky 3300 塑料泵	聚丙烯
最大流体工作压力	100 psi (7.0 bar, 0.7 MPa)
最大自由流量*	
100 psi (7.0 bar, 0.7 MPa) 时的标准膜片	280 gpm (1,059 lpm)
100 psi (7.0 bar, 0.7 MPa) 时的一体式膜片	260 gpm (984 lpm)
最大泵速*	
100 psi (7.0 bar, 0.7 MPa) 时的标准膜片	97 cpm
100 psi (7.0 bar, 0.7 MPa) 时的一体式膜片	130 cpm
最大自吸高度* (依阀球/阀座选择和磨损、工作速度、 材料特性及其它变量而存在较大差异)	干抽 8 ft (2.4 m)
可通过最大固体颗粒直径	0.5 in (13 mm)
噪声 (dBA)**	
50 psi (3.4 bar)、50 cpm 时的声功率	92 dBA
120 psi (8.3 bar)、最高流量时的声功率	99 dBA
50 psi (3.4 bar)、50 cpm 时的声压	86 dBA
120 psi (8.3 bar)、最高流量时的声压	93 dBA
最大耗气量	275 scfm (7.8 m ³ /min.)
工作气压范围	20 至 100 psi (1.4 至 7.0 bar, 0.14 至 0.7 MPa)
进气口尺寸	3/4 npt(f)
流体进口/出口	3 in (76.2 mm) ANSI/DIN 法兰
重量	200 lb (91 kg)
使用手册	3A0410
维修/部件手册	3A0411

* 环境温度下以水为介质时的最大值。水位在泵入口上方约 3 ft。

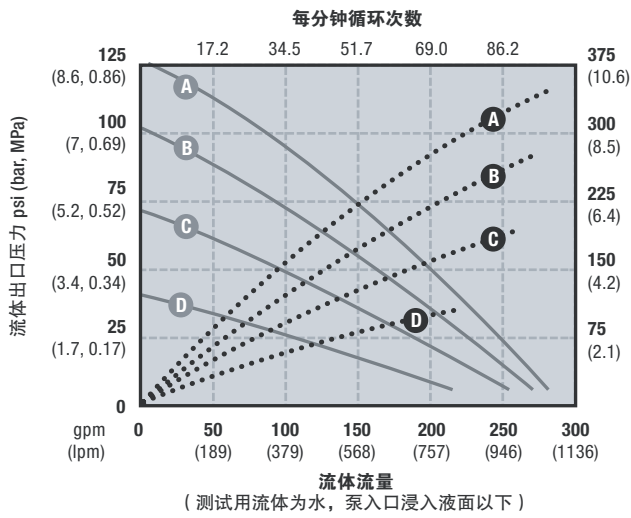
** 每次循环的启动压力和排量因吸入工况、排压、空气压力及流体类型而异。

*** 声功率根据 ISO-9614-2 测定。声压在距离设备 3.28 ft (1 m) 处测定。

*** 在该温度下长时间使用可能会影响泵的实际性能

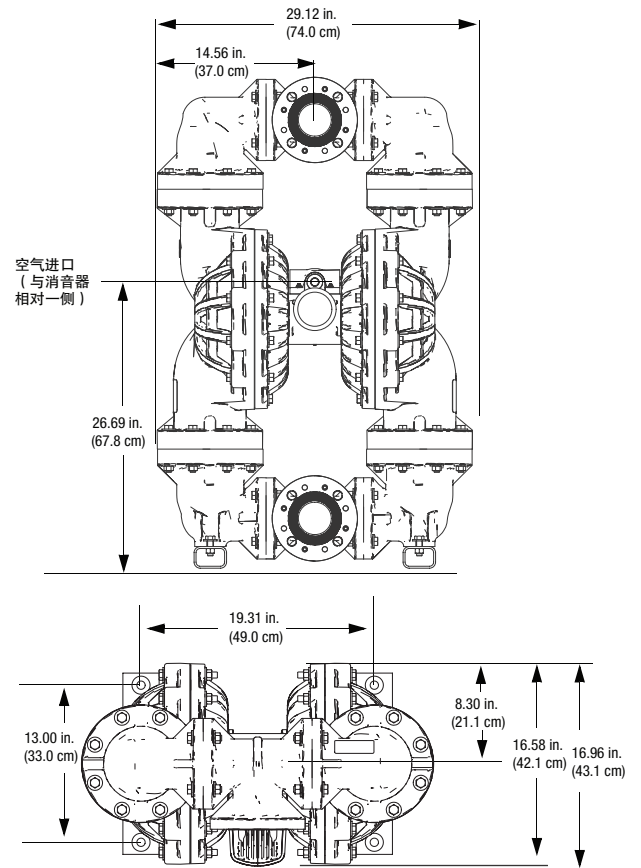
性能曲线图

Husky 3300 性能

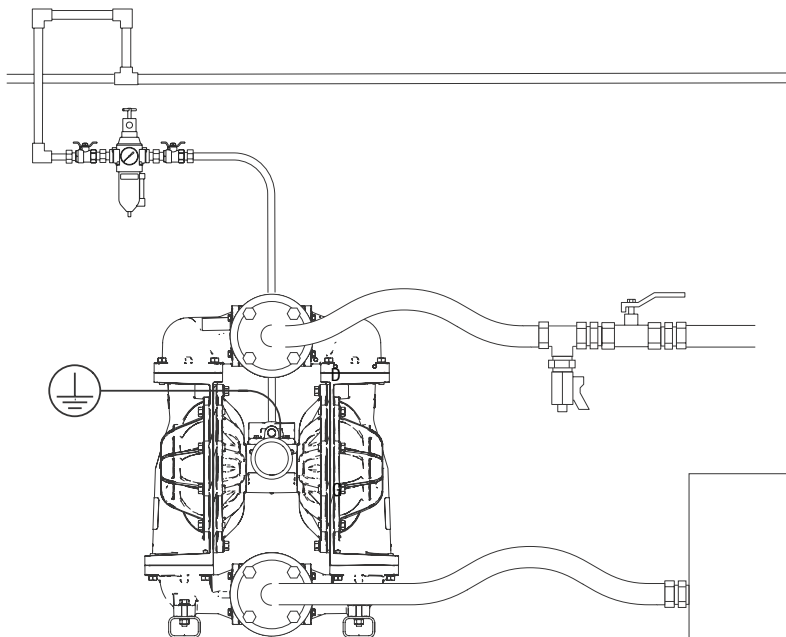


气压	图例
Ⓐ = 125 psi (8.3 bar, 0.83 MPa) 时	耗气量 ·····
Ⓑ = 100 psi (7 bar, 0.7 MPa) 时	流体压力 ———
Ⓒ = 70 psi (4.8 bar, 0.48 MPa) 时	
Ⓓ = 40 psi (2.8 bar, 0.28 MPa) 时	

尺寸图



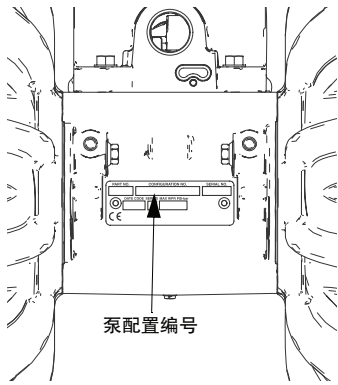
系统安装图



Husky 3300 金属泵 气动隔膜泵

Husky 3300 选型工具

如需订购 Husky 3300, 请使用 www.graco.com/process 上的在线选型工具或联系您的经销商。



泵配置编号

注: 提供不同的阀座、球阀、膜片及密封件。



www.graco.com/process 上的产品选型工具示例

泵配置

泵 (3 英寸流体进出口, 300 加仑/分钟)	中心体和空气阀材料	空气阀/控制装置	流体盖和歧管
3300A ★ 铝合金	铝合金	A01A 标准膜片	A1 铝合金, 中部法兰, npt
		A01E 标准膜片选配氟橡胶密封件	A2 铝合金, 中部法兰, bspt
		A01G 一体式膜片	S1 不锈钢, 中部法兰, npt
3300S ★ 不锈钢	聚丙烯†	P01A 标准膜片	S2 不锈钢, 中部法兰, bspt
		P01G 一体式膜片	

★: 请参阅下方的 ATEX 认证。

阀座		球阀		膜片		歧管和阀座密封件	
AC	乙缩醛	AC	乙缩醛	BN	丁腈橡胶	---	带丁腈橡胶、氟橡胶或热塑性弹性体阀座的型号不使用 O 型圈。
AL	铝合金	BN	丁腈橡胶	CO	氯丁橡胶一体式膜片		
BN	丁腈橡胶	CR	氯丁橡胶	CR	氯丁橡胶		
FK	氟橡胶	CW	加重氯丁橡胶	FK	氟橡胶	BN	丁腈橡胶
GE	Geolast 橡胶	FK	氟橡胶	GE	Geolast 橡胶	PT	聚四氟乙烯
PP	聚丙烯	GE	Geolast 橡胶	PO	PTFE/EPDM 一体式膜片		
SP	山道橡胶	PT	聚四氟乙烯	PT	PTFE/SP 两片式膜片		
SS	316 不锈钢	SP	山道橡胶	SP	山道橡胶		
TP	热塑性弹性体	TP	热塑性弹性体	TP	热塑性弹性体		

ATEX 认证

★ 3300A (铝合金) 和 3300S (不锈钢) 泵 (带铝合金中心体) 通过认证:



常用型号

材料	产品编号	阀座材料	阀球材料	膜片材料	空气阀 替换套件	阀座套件	阀球套件	膜片套件	O 型圈 套件
铝合金	652002	热塑性弹性体	乙缩醛	热塑性弹性体	24K855	24K932	24K937	24K901	24K909
铝合金	652046	Geolast 橡胶	Geolast 橡胶	Geolast 橡胶	24K855	24K931	24K939	24K900	24K909
铝合金	652021	不锈钢	聚四氟乙烯	聚四氟乙烯两片式膜片	24K855	24K935	24K943	24K905	24K927
铝合金	652081	乙缩醛	聚四氟乙烯	聚四氟乙烯两片式膜片	24K855	24K928	24K943	24K905	24K927
铝合金	652036	山道橡胶	山道橡胶	山道橡胶	24K855	24K934	24K944	24K902	24K909
不锈钢	652804	不锈钢	聚四氟乙烯	聚四氟乙烯两片式膜片	24K857	24K935	24K943	24K905	24K927
不锈钢	652812	山道橡胶	山道橡胶	山道橡胶	24K857	24K934	24K944	24K902	24K927



技术规格

Husky 3300 金属泵	铝合金	不锈钢
最大流体工作压力 带铝合金中心体 带聚丙烯中心体	125 psi (8.6 bar, 0.86 MPa)	125 psi (8.6 bar, 0.86 MPa) 100 psi (7.0 bar, 0.7 MPa)
最大自由流量*		
125 psi (8.6 bar, 0.86 MPa) 时的标准膜片	300 gpm (1,135 lpm)	300 gpm (1,135 lpm)
100 psi (7.0 bar, 0.7 MPa) 时的标准膜片	280 gpm (1,059 lpm)	280 gpm (1,059 lpm)
125 psi (8.6 bar, 0.86 MPa) 时的一体式膜片	270 gpm (1,022 lpm)	270 gpm (1,022 lpm)
100 psi (7.0 bar, 0.7 MPa) 时的一体式膜片	260 gpm (984 lpm)	260 gpm (984 lpm)
最大泵速*		
125 psi (8.6 bar, 0.86 MPa) 时的标准膜片	103 cpm	103 cpm
100 psi (7.0 bar, 0.7 MPa) 时的标准膜片	97 cpm	97 cpm
125 psi (8.6 bar, 0.86 MPa) 时的一体式膜片	135 cpm	135 cpm
100 psi (7.0 bar, 0.7 MPa) 时的一体式膜片	130 cpm	130 cpm
最大自吸高度* (依阀球/阀座选择和磨损、工作速度、材料特性及其它变量而存在较大差异)	干抽 8 ft (2.4 m) 湿抽 28 ft (8.5 m)	干抽 8 ft (2.4 m) 湿抽 28 ft (8.5 m)
可通过最大固体颗粒直径	0.5 in (13 mm)	0.5 in (13 mm)
噪声 (dBA)**		
50 psi (3.4 bar)、50 cpm 时的声功率	92 dBA	92 dBA
120 psi (8.3 bar)、最高流量时的声功率	99 dBA	99 dBA
50 psi (3.4 bar)、50 cpm 时的声压	86 dBA	86 dBA
120 psi (8.3 bar)、最高流量时的声压	93 dBA	93 dBA
最大耗气量		
带铝合金中心体	335 scfm (9.5 m ³ /min.)	335 scfm (9.5 m ³ /min.)
带聚丙烯中心体		275 scfm (7.8 m ³ /min.)
工作气压范围		
带铝合金中心体	20 至 125 psi (1.4 至 8.6 bar, 0.14 至 0.86 MPa)	20 至 125 psi (1.4 至 8.6 bar, 0.14 至 0.86 MPa)
带聚丙烯中心体		20 至 100 psi (1.4 至 7.0 bar, 0.14 至 0.7 MPa)
进气口尺寸	3/4 npt(f)	3/4 npt(f)
流体进口	3 in (76.2 mm) npt 或 bspt, 带 ANSI/DIN 法兰	3 in (76.2 mm) npt 或 bspt
重量	150 lb (68 kg)	255 lb (116 kg)
使用手册	3A0410	3A0410
维修/部件手册	3A0411	3A0411

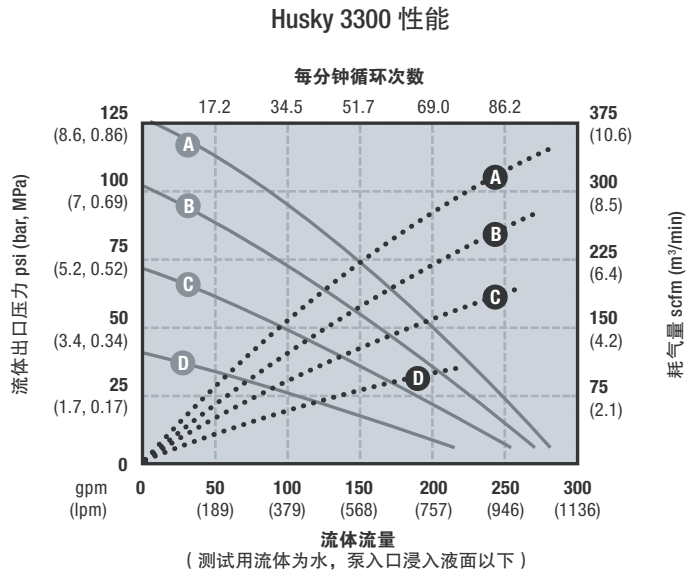
* 环境温度下以水为介质时的最大值。水位在泵入口上方约 3 ft。

** 每次循环的启动压力和排量因吸入工况、排压、空气压力及流体类型而异。

*** 声功率根据 ISO-9614-2 测定。声压在距离设备 3.28 ft (1 m) 处测定。

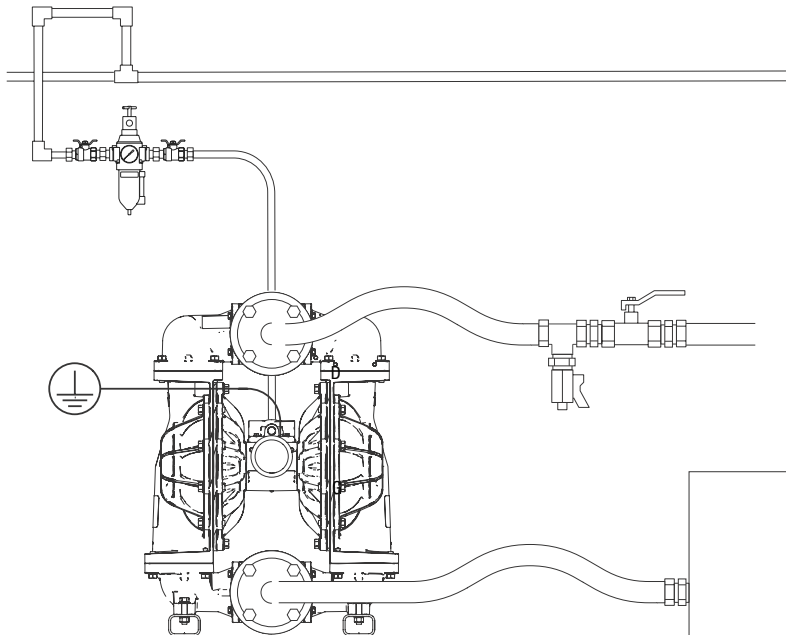
Husky 3300 金属泵

性能曲线图



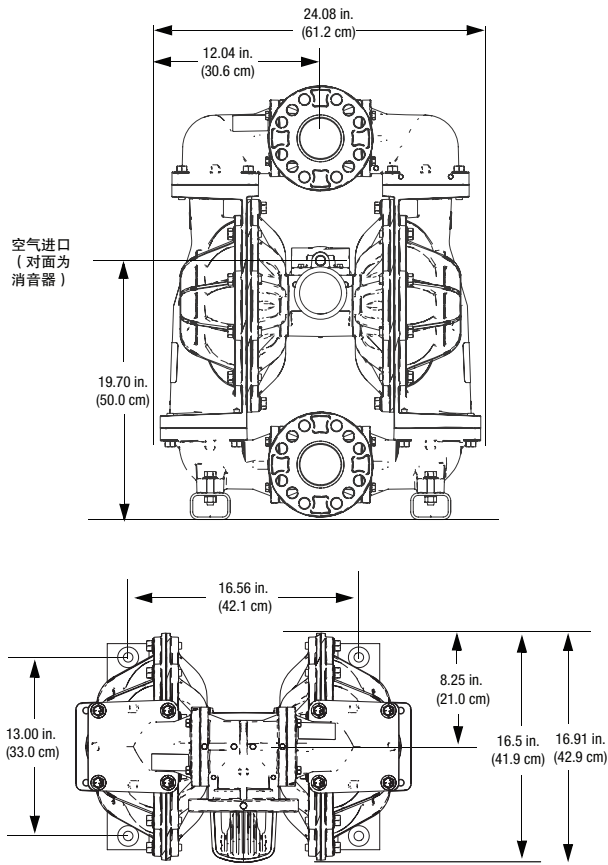
气压	图例
Ⓐ = 125 psi (8.3 bar, 0.83 MPa) 时	耗气量 ·····
Ⓑ = 100 psi (7 bar, 0.7 MPa) 时	流体压力 ———
Ⓒ = 70 psi (4.8 bar, 0.48 MPa) 时	
Ⓓ = 40 psi (2.8 bar, 0.28 MPa) 时	

系统安装图

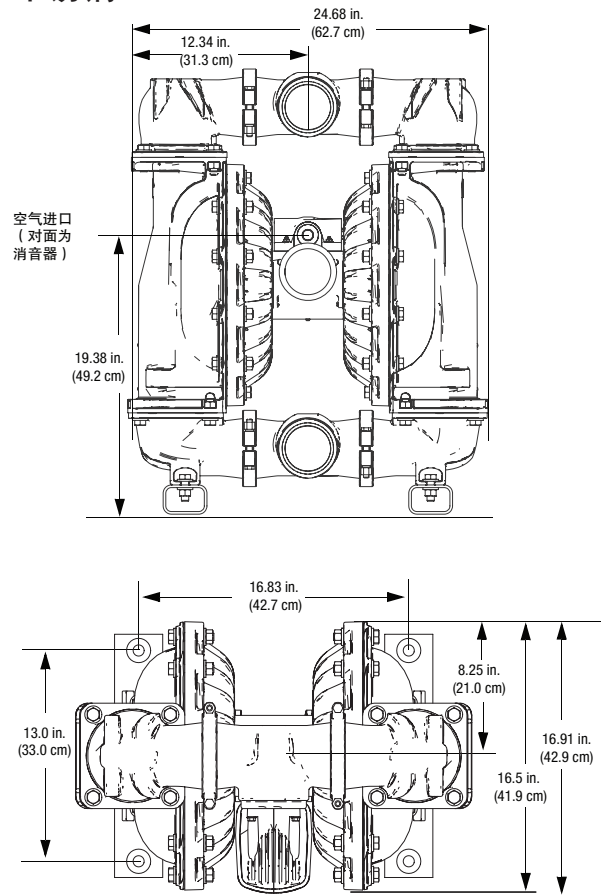


尺寸图

铝合金



不锈钢



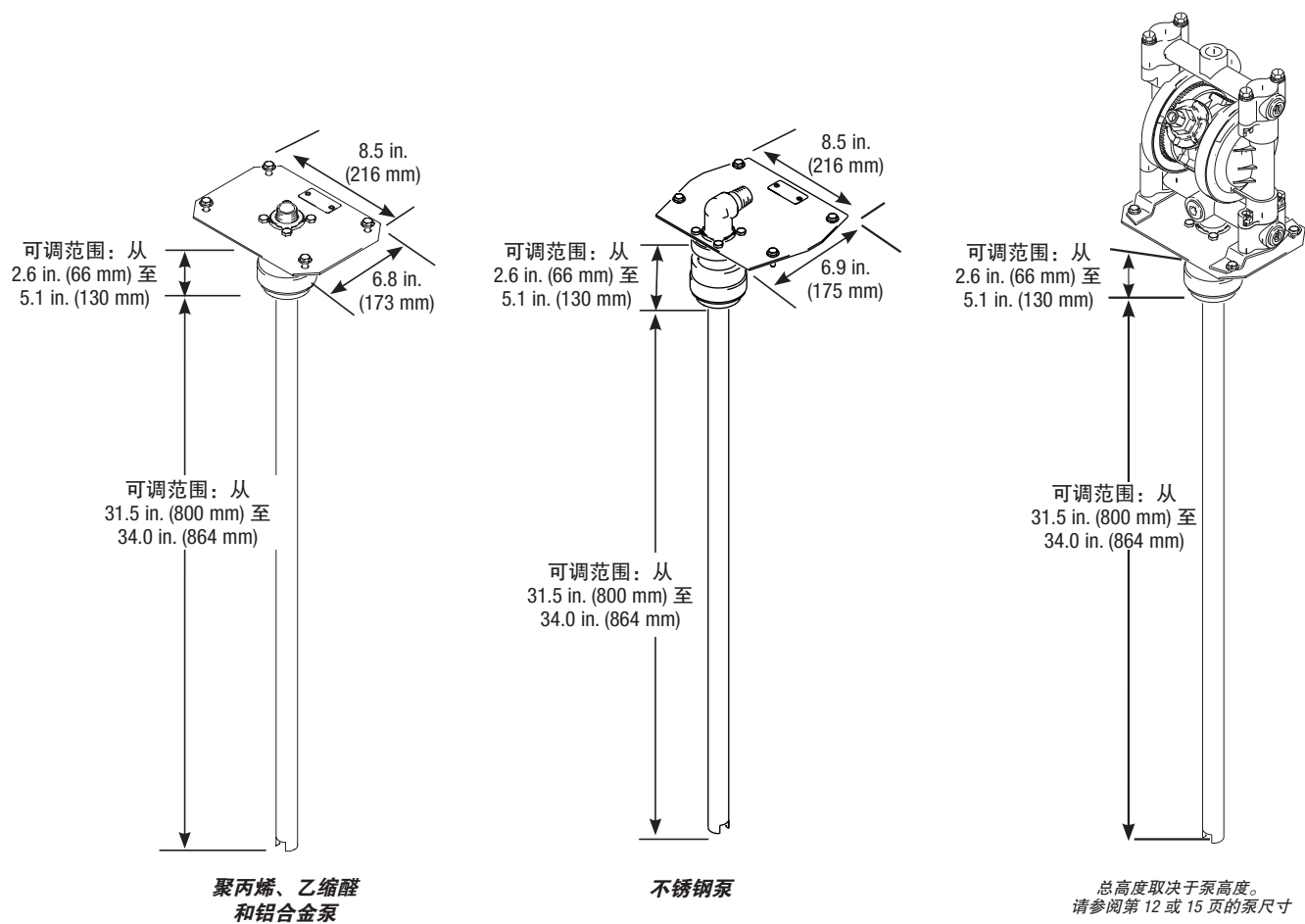
Husky 输送泵成套设备

55 加仑 (208 升) 规格

订购信息

成套设备编号	泵类型	泵组件				插桶套件			
		泵编号	阀座	阀球	膜片	插桶套件编号	虹吸管材料	虹吸管编号	密封和安装底座编号
233051	Husky 515 聚丙烯	241565	聚丙烯	聚四氟乙烯	聚四氟乙烯	233045	聚丙烯	196096	233073
233052	Husky 515 乙缩醛	241564	乙缩醛	聚四氟乙烯	聚四氟乙烯	233047	不锈钢	196094	233074
233053	Husky 515 乙缩醛	241564	乙缩醛	聚四氟乙烯	聚四氟乙烯	233046	铝合金	195095	233074
233054	Husky 716 铝合金	243305	乙缩醛	山道橡胶	山道橡胶	233046	铝合金	196095	233074
233055	Husky 716 铝合金	243306	乙缩醛	丁腈橡胶	丁腈橡胶	233046	铝合金	196095	233074
233056	Husky 716 铝合金	243307	乙缩醛	聚四氟乙烯	聚四氟乙烯	233046	铝合金	196095	233074
233057	Husky 716 不锈钢	D54311	不锈钢	聚四氟乙烯	聚四氟乙烯	233048	不锈钢	196094	233076

尺寸图





技术规格

	乙缩醛 Husky 515	聚丙烯 Husky 515	铝合金 Husky 716	不锈钢 Husky 716		
Husky 55 加仑输送泵						
最大流体工作压力	100 psi (7 bar, 0.7 MPa)	100 psi (7 bar, 0.7 MPa)	100 psi (7 bar, 0.7 MPa)	100 psi (7 bar, 0.7 MPa)		
最大自由流量*	12 gpm (57 lpm)	12 gpm (57 lpm)	14 gpm (61 lpm)	14 gpm (61 lpm)		
最大泵速	400 cpm	400 cpm	400 cpm	400 cpm		
单循环排量**	0.04 gal (0.15 L)	0.04 gal (0.15 L)	0.04 gal (0.15 L)	0.04 gal (0.15 L)		
可通过最大固体颗粒直径	0.094 in (2.5 mm)	0.094 in (2.5 mm)	0.094 in (2.5 mm)	0.094 in (2.5 mm)		
70 psi (4.9 bar, 0.49 MPa) 气压、125 cpm 时的声级	67 dBA	67 dBA	67 dBA	67 dBA		
最大耗气量	28 scfm (0.672 m3/min)	28 scfm (0.672 m3/min)	28 scfm (0.672 m3/min)	28 scfm (0.672 m3/min)		
工作气压范围	25 至 100 psi (1.8 至 7 bar, 0.18 至 0.7 MPa)	25 至 100 psi (1.8 至 7 bar, 0.18 至 0.7 MPa)	25 至 100 psi (1.8 至 7 bar, 0.18 至 0.7 MPa)	25 至 100 psi (1.8 至 7 bar, 0.18 至 0.7 MPa)		
进气口尺寸	1/4 npt(f)	1/4 npt(f)	1/4 npt(f)	1/4 npt(f)		
排气口尺寸	3/8 npt(f)	3/8 npt(f)	3/8 npt(f)	3/8 npt(f)		
流体进口尺寸	3/4 npt(f)	3/4 npt(f)	3/4 npt(f)	3/4 npt(f)		
流体出口尺寸	1/2 和 3/4 npt(f)	1/2 和 3/4 npt(f)	3/4 npt(f)	3/4 npt(f)		
浸液部件 (流体盖和歧管)	可接地乙缩醛、聚四氟乙烯	聚丙烯、聚四氟乙烯	铝合金、不锈钢、聚四氟乙烯、镀锌钢	不锈钢、聚四氟乙烯		
泵重量	7.8 lb (3.5 kg)	6.5 lb (2.9 kg)	8.5 lb (3.9 kg)	18 lb (8.2 kg)		
成套设备重量 虹吸管材料	12.3 lb (5.6 kg) 铝合金	14.3 lb (6.5 kg) 不锈钢	10.5 lb (4.8 kg) 聚丙烯	13.0 lb (5.9 kg) 铝合金	27.5 lb (12.5 kg) 不锈钢	
插桶套件重量 密封材料	4.5 lb (2.0 kg) 铝合金	6.5 lb (2.9 kg) 不锈钢	4.0 lb (1.8 kg) 聚丙烯	4.5 lb (2.0 kg) 乙缩醛	6.5 lb (2.9 kg) 乙缩醛	9.5 lb (4.3 kg) 不锈钢
成套设备使用手册	309116	309116	309116	309116		
泵使用手册	308981	308981	308981	308981		

* 带消音器时的流量，不随膜片材料而变化

** 单循环排量因吸入工况、排压、空气压力及流体类型而异

Husky 输送泵成套设备 泵和搅拌器成套设备

订购信息

产品编号	HUSKY 55 GAL (200 L) 分配系统
231418	Husky 515 乙缩醛泵 241564、不锈钢桶盖 238283、重载搅拌器 238157、气动桶盖提升机 237746、空气控制装置、软管和分配阀
231419	Husky 515 乙缩醛泵、不锈钢桶盖、重载搅拌器、桶盖提升机

产品编号	HUSKY TWISTORK® 成套设备
238859	Husky 515 D52911 聚丙烯泵，安装在 Twistork 搅拌器上
238860	Husky 515 D51911 乙缩醛泵，安装在 Twistork 搅拌器上



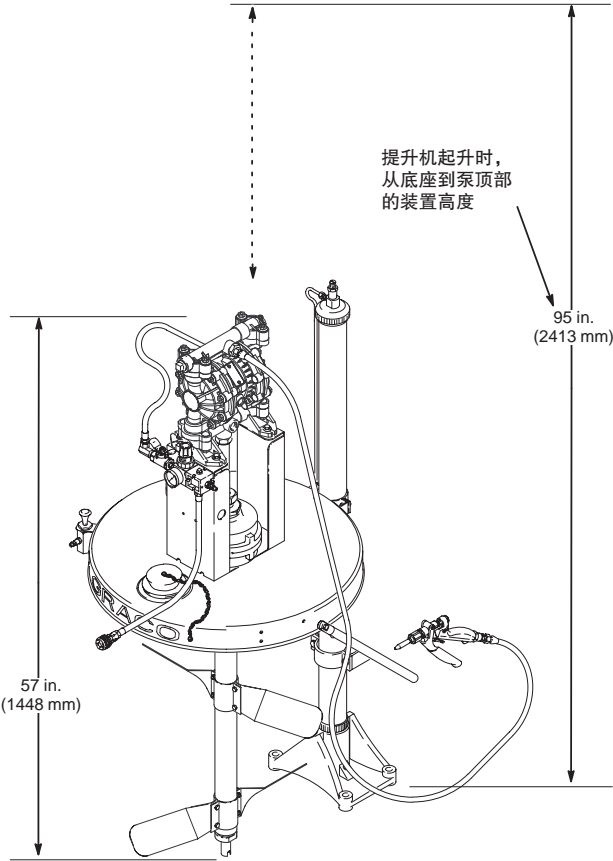
技术规格

Twistork 搅拌器上的 Husky 515	
最大进气压力	100 psi (7 bar)
最大流体输出压力	100 psi (7 bar)
最大虹吸流量	
处理 100 cps 物料	12 gpm (45.4 lpm)
处理 1000 cps 物料	1.2 gpm (4.54 lpm)
空气进口	快速接头、短节 (销)
流体出口尺寸	3/4 npt(f)
建议最大搅拌速度	800 rpm
搅拌器耗气量	
400 rpm 时	2.5 scfm (0.07 m3/min)
800 rpm 时	5.7 scfm (0.16 m3/min)
泵耗气量	约 12 scfm (0.34 m3/min)
12 gpm (45.4 lpm) 时	
最高工作温度	150° F (66° C)
重量	32 lb (14.5 kg)
最大噪声等级*	85 dB(A)
使用手册	308656

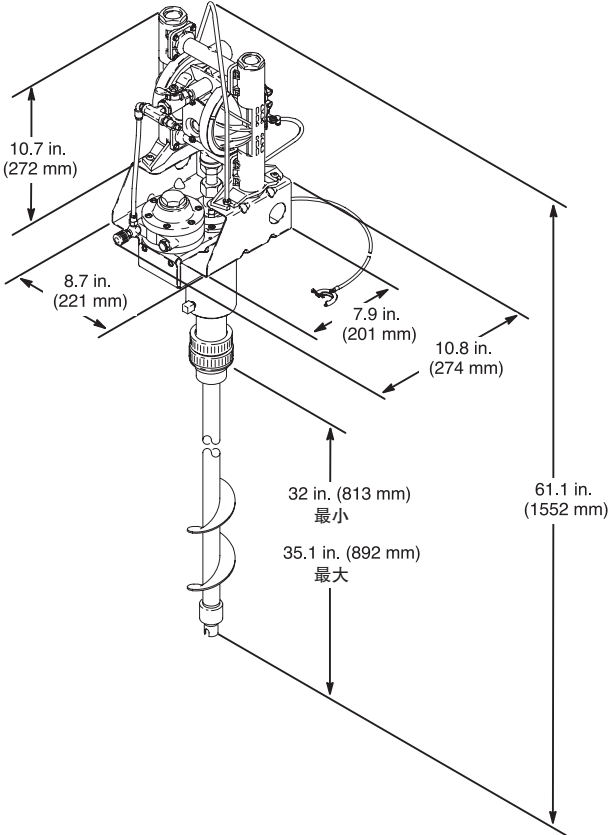
* 按照 CAGI-PNEUROP-1969 测定

尺寸图

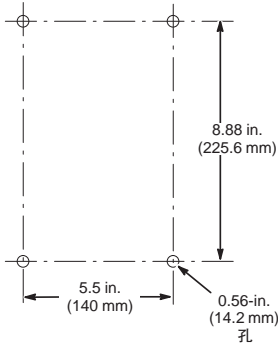
Husky 55 加仑分配系统



Husky Twistork 成套设备



提升机底座 安装孔设计



Husky 205 配件

产品编号

空气控制装置

调压过滤进气两联件 1/4" npt(f) (6.35 mm)	246946
快插接头 (母) 1/4" npt (6.35 mm)	208536
快插接头 (公) 1/4" npt (6.35 mm) mbe	169970
空气截止阀 1/4" npt (6.35mm), 放气型, 可释放阀门后续管路的残留空气	110223
空气防空打阀 (防止泵放空时出现空穴)	224040
消音器 (泵出厂随附)	114174

55 加仑虹吸套件

聚丙烯虹吸套件 (包括虹吸软管、管道和接头)	239142
乙缩醛虹吸套件 (包括虹吸软管、管道和接头)	239143
聚偏氟乙烯虹吸套件 (包括虹吸软管、管道和接头)	239144

远程泵控制器

CycleFlo (每分钟冲程次数和批次控制) 120v	195264
CycleFlo (每分钟冲程次数和批次控制) 240v	196706
CycleFlo II (电磁阀控制器) 120v	195265

Husky 307 配件

空气控制装置

调压过滤进气两联件 1/4" npt(f) (6.35 mm)	246946
快插接头 (母) 1/4" npt (6.35 mm)	208536
快插接头 (公) 1/4" npt (6.35 mm) mbe	169970
空气截止阀 1/4" npt (6.35 mm), 放气型, 可释放阀门后续管路的残留空气	110223
空气防空打阀 (防止泵放空时出现空穴)	224040
消音器 (泵出厂随附)	112933

55 加仑虹吸套件

聚丙烯虹吸套件 (包括虹吸软管、管道和接头)	235502
乙缩醛虹吸套件 (包括虹吸软管、管道和接头)	235500

远程泵控制器

Husky 307 泵无远程模式配置	不适用
--------------------	-----

分离式歧管套件

借助不同的歧管套件, 可将泵配置为多种形式 (单进口双出口、双进口单出口以及双进口双出口等等), 为系统带来应用上的灵活性。泵需要单独购买。每侧各需一个套件 (顶部或底部)。详细信息请参阅 308439。

乙缩醛分离式歧管套件	237211
聚丙烯分离式歧管套件	237210
橡胶支脚套件	236452

壁挂式安装支架

用于 Husky 307 泵的壁挂式安装支架	224835
------------------------	--------

Husky 515 和 Husky 716 配件	产品编号
空气控制装置	
调压过滤进气两联件 1/4" npt(f) (6.35 mm)	246946
快插接头 (母) 1/4" npt (6.35 mm)	208536
快插接头 (公) 1/4" npt (6.35 mm) mbe	169970
空气截止阀 1/4" npt (6.35 mm), 放气型, 可释放阀门后续管路的残留空气	110223
空气防空打阀 (防止泵放空时出现空穴)	224040
消音器 (泵出厂随附)	112933
中心体转换套件 (将旧型号 Husky 715 转换为 Husky 515/716)	241631
中心体转换套件 (将旧远程控制型号 Husky 715 转换为 Husky 515/716)	241664
55 加仑虹吸套件	
插桶套件 (包括“易卸式密封”安装底座和虹吸管)。可以将泵安装到底座上, 不过可能需要开启底部进口。详细信息请参阅 309116。	
安装底座, 带聚丙烯虹吸管	233045
安装底座, 带铝合金虹吸管	233046
安装底座, 带不锈钢虹吸管 (用于非不锈钢泵)	233047
安装底座, 带不锈钢虹吸管 (仅用于不锈钢泵)	233048
远程泵控制器	
CycleFlo (每分钟冲程次数和批次控制) 120v	195264
CycleFlo (每分钟冲程次数和批次控制) 240v	196706
CycleFlo II (电磁阀控制器) 120v	195265
分离式歧管套件 (仅 HUSKY 515)	
借助不同的歧管套件, 可将泵配置为多种形式 (单进口双出口、双进口单出口以及双进口双出口等等), 为系统带来应用上的灵活性。泵需要单独购买。详细信息请参阅 308951 手册。	
聚丙烯进口歧管	241240
聚丙烯出口歧管	241243
乙缩醛进口歧管	241241
乙缩醛出口歧管	241244
聚偏氟乙烯进口歧管	241242
聚偏氟乙烯出口歧管	241245
壁挂式安装支架	
用于 Husky 515 和 Husky 716 泵的壁挂式安装支架	224835
其它配件	
用于 515 和 716 Husky 泵的鸭嘴阀替换件 (聚氨酯)	239754
脉动阻尼器	
脉动阻尼器设计用于减少泵换向产生的脉动。稳压罐材质通常与泵的材质严格匹配 (不锈钢对应不锈钢、乙缩醛对应铝合金等), 提供可调或自动型号。详细信息请参阅 308703。	
自动 Husky 750, 3/4" (19.05 mm)	
聚丙烯 (底部浸液部件和顶部壳体), 带丁腈橡胶囊袋	239096
带聚四氟乙烯波纹管	239121
带氟橡胶囊袋	239122

Husky 泵配件

Husky 515 和 Husky 716 配件 (续)

产品编号

脉动阻尼器 (续)

不锈钢 (底部浸液部件和顶部壳体), 带丁腈橡胶囊袋	239095
带聚四氟乙烯波纹管	239123
带氟橡胶囊袋	239124
乙缩醛 (底部浸液部件和顶部壳体), 带丁腈橡胶囊袋	239094
带聚四氟乙烯波纹管	239125
可调 Husky 750, 3/4" (19.05 mm)	
聚丙烯 (底部浸液部件和顶部壳体), 带丁腈橡胶囊袋	239091
带聚四氟乙烯波纹管	239129
带氟橡胶囊袋	239130
不锈钢 (底部浸液部件和顶部壳体), 带丁腈橡胶囊袋	239090
带聚四氟乙烯波纹管	239131
带氟橡胶囊袋	239132
乙缩醛 (底部浸液部件和顶部壳体), 带丁腈橡胶囊袋	239089
带聚四氟乙烯波纹管	239133

PTFE/EPDM 一体式膜片

工业升级套件 - 包括新空气侧膜片压板

升级套件, 用于 0.5 in (1.27 cm) 和 0.75 in (1.905 cm) 泵	24N321
--	--------

检漏仪

检漏仪设计用于在膜片失效时关闭泵。泄漏的物料会从空气部分流出, 由检漏仪储液装置予以收集。待储液装置已满, 即发出关闭泵的信号。此类检漏仪仅限用于容许泄漏料较大的情形。

聚丙烯壳体, 带聚氯乙烯浸液部件	239080
截止阀套件 (与 239080 结合使用)	113870

Husky 1050、1050HP、1590、15120、2150、2200 配件

空气控制装置

调压过滤进气两联件 1/2" npt(f) (12.7 mm)	246947
快插接头 (母) 1/2" npt (12.7 mm)	110199
快插接头 (公) 1/2" npt (12.7 mm) mbe	110196
空气截止阀 1/2" npt (12.7mm), 放气型, 可释放阀门后续管路的残留空气	110225
空气防空打阀 (防止泵放空时出现空穴)	224040
消音器 (泵出厂随附) 1050 泵	24D642
消音器 (泵出厂随附) 1590 和 2150 泵	102656
中心体转换套件 (将铝合金中心体转换为不锈钢。包括空气盖)。	
Husky 1590	246451
Husky 2150	246452

55 加仑虹吸套件

虹吸套件用于通过 2" 插塞开口将流体从 55 加仑大小的容器中吸出。

套件随附碳钢管、8' (2.44m) 聚乙烯软管和接头	222916
-----------------------------	--------

远程泵控制器

CycleFlo (每分钟冲程次数和批次控制) 120v	195264
CycleFlo (每分钟冲程次数和批次控制) 240v	196706
CycleFlo II (电磁阀控制器) 120v	195265

双进口歧管

仅铝合金 Husky 1050	24D205
-----------------	--------

转换套件

远程阀转换套件, 仅用于铝合金 Husky 1050	24D037
远程阀转换套件, 仅用于聚丙烯 Husky 1050	24D038
远程阀转换套件, 仅用于导电聚丙烯 Husky 1050	24D039

Husky 1050、1050HP、1590、15120、2150、2200 配件 (续)

产品编号

脉动阻尼器

脉动阻尼器设计用于减少泵换向期间产生的脉动。稳压罐材质通常与泵的材质严格匹配（不锈钢对应不锈钢、乙缩醛对应铝合金等），提供可调或自动型号。详细信息请参阅 308703。

自动 Husky 2000, 2 in (50.8 mm)

聚丙烯（底部浸液部件和顶部壳体），带丁腈橡胶囊袋	239092
带聚四氟乙烯波纹管	239128
不锈钢（底部浸液部件和顶部壳体），带丁腈橡胶囊袋	239093
带聚四氟乙烯波纹管	239126
带氟橡胶囊袋	239127

可调 Husky 2000, 2 in (50.8 mm)

聚丙烯（底部浸液部件和顶部壳体），带丁腈橡胶囊袋	239087
带聚四氟乙烯波纹管	239136
不锈钢（底部浸液部件和顶部壳体），带丁腈橡胶囊袋	239088
带聚四氟乙烯波纹管	239134
带氟橡胶囊袋	239135

PTFE/EPDM 一体式膜片

工业升级套件 - 包括新空气侧膜片压板

升级套件，用于 1 in (2.54 cm) Husky 1040 泵	289224
升级套件，用于 1 in (2.54 cm) Husky 1050 泵	24B626
升级套件，用于 1.5 in (3.81 cm) 泵	289225
升级套件，用于 2 in (5.08 cm) 泵	289226

检漏仪

检漏仪设计用于在膜片失效时关闭泵。泄漏的物料会从空气部分流出，由检漏仪储液装置予以收集。待储液装置已满，即发出关闭泵的信号。此类检漏仪仅限用于容许泄漏料较大的情形。

聚丙烯壳体，带聚氯乙烯浸液部件	239080
截止阀套件（与 239080 结合使用）	113870

壁挂式安装支架

用于 Husky 1050 泵的壁挂式安装支架	24C637
用于壁挂式支架脚装的阻尼器维修套件	236452

其它配件

法兰套件。用于将法兰泵转换为 npt 连接，以及将螺纹连接转换为法兰。

建议法兰套件与泵的材质相容。

聚丙烯 1 in (24.14 mm) 法兰，用于 Husky 1050 D72XXX 泵 1" ANSI x 1" npt (f)	239005
不锈钢 1 in (24.14 mm) 法兰，用于 Husky 1050 D71XXX 和 D74XXX 泵 1" ANSI x 1" npt (f)	239008
聚偏氟乙烯 1 in (24.14 mm) 法兰，用于 Husky 1050 D75XXX 泵 1" ANSI x 1" npt (f)	239009
聚丙烯 1-1/2 in (36.84 mm) 法兰，用于 Husky 1590 DB2XXX 泵 1-1/2" ANSI x 1-1/2" (f)	239006
聚偏氟乙烯 1-1/2 in (36.84 mm) 法兰，用于 Husky 1590 DB5XXX 泵 1-1/2" ANSI x 1-1/2" (f)	239010
聚丙烯 2 in (48.28 mm) 法兰，用于 Husky 2150 DF2XXX 泵 2" ANSI x 2" (f)	239007
聚偏氟乙烯 2 in (48.28 mm) 法兰，用于 Husky 2150 DF5XXX 泵 2" ANSI x 2" (f)	239011

Husky 泵配件

Husky 3300 配件

空气控制装置

调压过滤进气两联件 3/4" npt(f) (19.5 mm)	246948
快插接头 (母) 3/4" npt (19.5 mm)	110200
快插接头 (公) 3/4" npt (19.5 mm) mbe	110197
空气截止阀 3/4" npt (19.5 mm), 放气型, 可释放阀门后续管路的残留空气	110226
空气防空打阀 (防止泵放空时出现空穴)	224040
消音器 (泵出厂随附)	111897

55 加仑虹吸套件

3" 泵通常不用于排空 55 加仑容器	不适用
---------------------	-----

远程泵控制器

Husky 3300 泵无远程模式配置	不适用
---------------------	-----

分离式歧管套件

Husky 3300 不能配置分离式歧管套件	不适用
------------------------	-----

脉动阻尼器

脉动阻尼器设计用于减少泵换向期间产生的脉动。稳压罐材质通常与泵的材质严格匹配 (不锈钢对应不锈钢、乙缩醛对应铝合金等), 提供可调或自动型号。详细信息请参阅 308703。

自动 Husky 2000, 2 in (50.8 mm)	
聚丙烯 (底部浸液部件和顶部壳体), 带丁腈橡胶囊袋	239092
带聚四氟乙烯波纹管	239128
可调 Husky 2000, 2 in (50.8 mm)	
聚丙烯 (底部浸液部件和顶部壳体), 带丁腈橡胶囊袋	239087
带聚四氟乙烯波纹管	239136

PTFE/EPDM 一体式膜片泵

产品编号	泵尺寸	空气马达	流体部件	阀座	球阀	接口	产品编号	泵尺寸	空气马达	流体部件	阀座	球阀	接口
24N093	0.5 in	聚丙烯	聚丙烯	聚丙烯	聚四氟乙烯	NPT	24B781	1.5 in	铝合金	不锈钢	不锈钢	聚四氟乙烯	NPT
24N094	0.5 in	聚丙烯	聚丙烯	聚丙烯	聚四氟乙烯	BSPT	24B761	1.5 in	铝合金	聚丙烯	不锈钢	聚四氟乙烯	侧端法兰
24N095	0.5 in	聚丙烯	聚偏氟乙烯	聚偏氟乙烯	聚四氟乙烯	NPT	24B760	1.5 in	铝合金	聚丙烯	聚丙烯	聚四氟乙烯	侧端法兰
24N096	0.5 in	聚丙烯	乙缩醛	乙缩醛	聚四氟乙烯	NPT	24B780	1.5 in	不锈钢	不锈钢	不锈钢	聚四氟乙烯	NPT
24N097	0.5 in	聚丙烯	乙缩醛	不锈钢	不锈钢	NPT	24G411	1.5 in	铝合金	铝合金	不锈钢	聚四氟乙烯	BSPT
24N098	0.5 in	聚丙烯	乙缩醛	乙缩醛	聚四氟乙烯	BSPT	24J358	1.5 in	铝合金	铝合金	不锈钢	聚四氟乙烯	NPT
24N257	0.75 in	聚丙烯	铝合金	乙缩醛	聚四氟乙烯	NPT	24J359	1.5 in	铝合金	铝合金	不锈钢	乙缩醛	NPT
24N258	0.75 in	聚丙烯	铝合金	不锈钢	聚四氟乙烯	NPT	24B801	2.0 in	铝合金	不锈钢	不锈钢	聚四氟乙烯	NPT
24N259	0.75 in	聚丙烯	铝合金	不锈钢	不锈钢	NPT	24B782	2.0 in	铝合金	铝合金	不锈钢	聚四氟乙烯	NPT
24N260	0.75 in	聚丙烯	不锈钢	乙缩醛	聚四氟乙烯	NPT	24B765	2.0 in	铝合金	聚丙烯	不锈钢	聚四氟乙烯	侧端法兰
24N261	0.75 in	聚丙烯	不锈钢	不锈钢	聚四氟乙烯	NPT	24B764	2.0 in	铝合金	聚丙烯	聚丙烯	聚四氟乙烯	侧端法兰
24N262	0.75 in	聚丙烯	不锈钢	不锈钢	不锈钢	NPT	24B783	2.0 in	不锈钢	不锈钢	不锈钢	聚四氟乙烯	NPT
649020	1.0 in	聚丙烯	聚丙烯	不锈钢	聚四氟乙烯	NPT	24J360	2.0 in	铝合金	铝合金	不锈钢	乙缩醛	NPT
651011	1.0 in	铝合金	不锈钢	不锈钢	聚四氟乙烯	NPT	24G413	2.0 in	铝合金	铝合金	不锈钢	聚四氟乙烯	BSPT
649385	1.0 in	聚丙烯	聚偏氟乙烯	聚偏氟乙烯	聚四氟乙烯	NPT	25A149	2.0 in	铝合金	铸铁	不锈钢	聚四氟乙烯	NPT
647022	1.0 in	铝合金	铝合金	不锈钢	不锈钢	NPT	25A150	2.0 in	铝合金	铸铁	不锈钢	Geolast橡胶	NPT
647032	1.0 in	铝合金	铝合金	不锈钢	聚四氟乙烯	NPT	25A151	2.0 in	铝合金	铸铁	不锈钢	山道橡胶	NPT
649007	1.0 in	聚丙烯	聚丙烯	聚丙烯	聚四氟乙烯	中心法兰							
649035	1.0 in	聚丙烯	聚丙烯	聚丙烯	聚四氟乙烯	侧端法兰							
649399	1.0 in	聚丙烯	聚偏氟乙烯	聚偏氟乙烯	聚四氟乙烯	侧端法兰							
651005	1.0 in	铝合金	不锈钢	不锈钢	不锈钢	NPT							
651034	1.0 in	铝合金	不锈钢	不锈钢	聚四氟乙烯	BSPT							
651163	1.0 in	聚丙烯	不锈钢	不锈钢	聚四氟乙烯	NPT							

订购信息

195264 CycleFlo 气动泵控制器, 120V
 196706 CycleFlo 气动泵控制器, 240V
 195265 CycleFlo II 气动泵控制器, 120V
 309003 CycleFlo 使用手册
 309004 CycleFlo II 使用手册

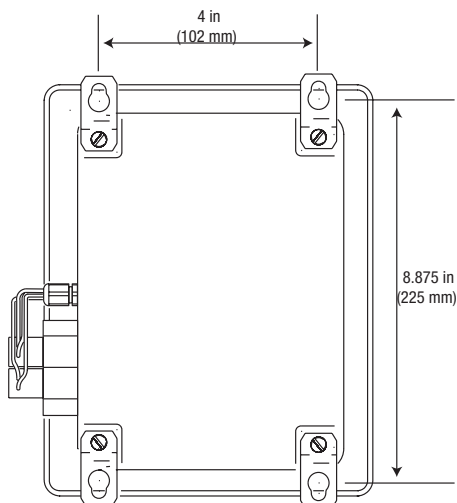
产品选型工具

高亮区域所示为可配合 CycleFlo 和 CycleFlo II 控制器使用的不同远程泵尺寸, 以及可用于阀座、阀球及膜片的结构材料。

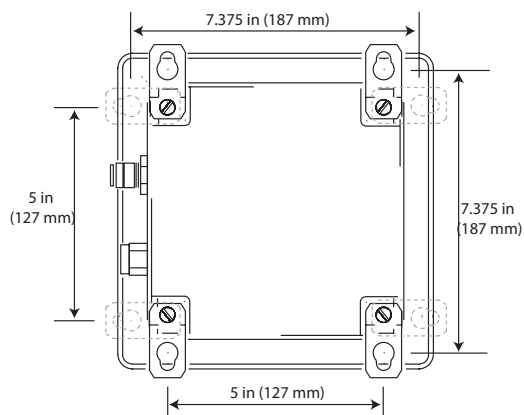
泵尺寸 (空气马达类型和材质)	浸液部件	阀座	阀球	膜片
2 = 1/4" (6.35 mm) 远程: 聚丙烯中心体	1 = 乙缩醛 (npt)	0 = 阀座及阀球	1 = 聚四氟乙烯	1 = 聚四氟乙烯
4 = 1/2" (12.7 mm) 远程: 聚丙烯中心体	2 = 聚丙烯 (npt)	2 = 乙缩醛	2 = 乙缩醛	5 = 热塑性弹性体
4 = 3/4" (19.05 mm) 远程: 聚丙烯中心体	3 = 铝合金 (npt)	3 = 不锈钢	3 = 不锈钢	6 = 山道橡胶
C = 1-1/2" (38.1 mm) 远程: 铝合金中心体	4 = 不锈钢 (npt)	4 = 硬化不锈钢	4 = 硬化不锈钢	7 = 丁腈橡胶
U = 1-1/2" (38.1 mm) 远程: 不锈钢中心体	5 = 聚偏氟乙烯 (npt)	5 = 热塑性弹性体	5 = 热塑性弹性体	8 = 氟橡胶
G = 2" (50.8 mm) 远程: 铝合金中心体	6 = 铸铁 (npt)	6 = 山道橡胶	6 = 山道橡胶	G = Geolast 橡胶
	A = 乙缩醛 * (bsp)	7 = 丁腈橡胶	7 = 丁腈橡胶	
	B = 聚丙烯 * (bsp)	8 = 氟橡胶	8 = 氟橡胶	
	C = 铝合金 (bsp)	9 = 聚丙烯	9 = 聚丙烯	
	D = 不锈钢 (bsp)	A = 聚偏氟乙烯	A = 聚偏氟乙烯	
	E = 聚偏氟乙烯 (bsp)	G = Geolast 橡胶	G = Geolast 橡胶	
	F = 铸铁 (bsp)	B = 不锈钢, 带氟橡胶密封		
	H = 2 npt 铝合金加长型	C = 山道橡胶, 带氟橡胶密封		
	G = 2 bsp 铝合金加长型	D = 聚氨酯鸭嘴阀		

安装尺寸图

CycleFlo



CycleFlo II



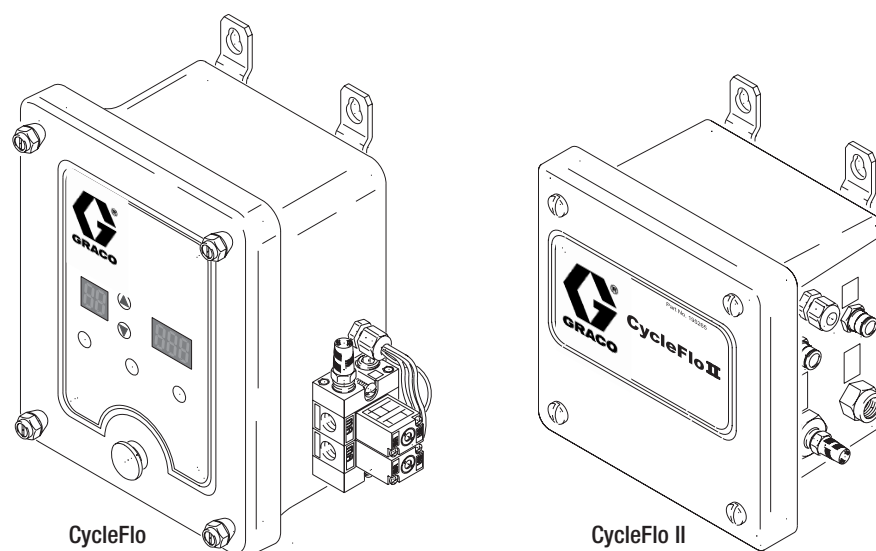
CycleFlo 和 CycleFlo II

如何选择最适合的远程泵：

1. 根据化学相容性及应用要求，配置最佳阀座、球阀和膜片组合以及浸液部件。
 - 如为弱酸物质，可选 DX2911。
2. 确定分配时间和流量精度。
 - 需在两分钟内输送 50 加仑，精度为 $\pm 5\%$
3. 使用下方的排量图表选择最符合您流量要求的泵尺寸及出口流量/循环。*
 - Husky 1590 单循环流量输出为 0.5 gal
 - Husky 2150 单循环流量输出为 1.03 gal

单循环流量	Husky 205 1/4 in	Husky 515 1/2 in	Husky 716 3/4 in	Husky 1050 1 in	Husky 1050HP 1 in	Husky 1590 1-1/2 in	Husky 15120 1-1/2 in	Husky 2150 2 in	Husky 2200 2 in
立方厘米 (cc)	46	150	150	644	644	1960	2384	3000	6056
升	0.05	0.15	0.15	0.64	0.64	1.96	2.4	3.9	6.1
克 (假设比重 = 1.0)	46	150	150	644	644	1960	2385	3900	6057
千克 (kg)	0.05	0.15	0.15	0.64	0.64	1.96	2.38	3.9	6.06
加仑	0.01	0.04	0.04	0.17	0.17	0.5	0.63	1.03	1.6
夸脱	0.05	0.16	0.16	0.68	0.68	2	2.52	4.12	6.4
品脱	0.1	0.32	0.32	1.36	1.36	4	5.04	8.24	12.8
盎司	1.54	5.12	5.12	21.8	21.8	64	80.64	131.84	204.8
立方英寸	2.77	9.24	9.24	39.27	39.27	115.5	145.53	237.93	369.6

4. 确定所需循环次数。用所需流量除以单循环输出流量，得出分配时间。
 - Husky 1590 = 50 gal/0.5 gal = 100 循环
 - Husky 2150 = 50 gal/1.03 gal = 48.55 循环
5. 确定循环输出是否在要求的分配精度范围以内。
 - Husky 2150 泵送 50 加仑需要 48.55 次循环。循环次数仅限整数，可取整为 48 或 49 次循环。按 48 次计算时，分配量为 49.44 加仑。按 49 次计算时，分配量为 50.47 加仑。
 - Husky 1590 泵送 50 加仑需要 100 次循环，循环次数为整数。
6. 确定最佳尺寸后，使用泵订购表确定最适合应用的远程中心体 - DC2911 (铝合金中心体) 或 DU5911 (不锈钢中心体)。
 - 由于泵送的是弱酸，因而铝合金中心体 DC2911 为最佳选择。



* 排量值依据一般运行条件而估定。

脉动阻尼器 Husky 750 和 Husky 2000

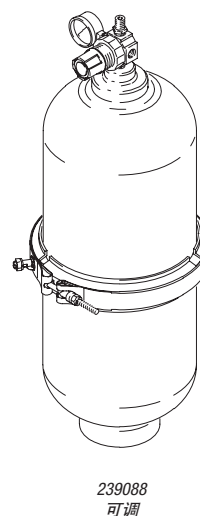
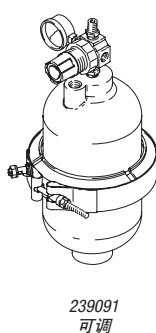
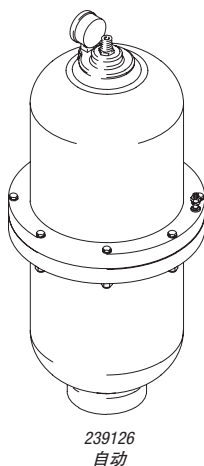
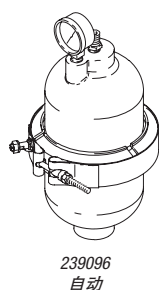
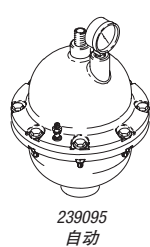
订购信息

Husky 750, 3/4 in npt(f) 脉动阻尼器

自动	聚丙烯 浸液底部壳体和 非浸液顶部壳体	不锈钢 浸液底部壳体和 非浸液顶部壳体
重量	9 lb (4.1 kg)	16 lb (7.3 kg)
带丁腈橡胶囊袋的脉动阻尼器	239096	239095
带聚四氟乙烯波纹管的脉动阻尼器	239121	239123
带氟橡胶囊袋的脉动阻尼器	239122	239124
可调式	聚丙烯 浸液底部壳体和 非浸液顶部壳体	不锈钢 浸液底部壳体和 非浸液顶部壳体
重量	9 lb (4.1 kg)	16 lb (7.3 kg)
带丁腈橡胶囊袋的脉动阻尼器	239091	239090
带聚四氟乙烯波纹管的脉动阻尼器	239129	239131
带氟橡胶囊袋的脉动阻尼器	239130	239132

Husky 2000, 2 in npt(f) 脉动阻尼器

自动	聚丙烯 浸液底部壳体和 非浸液顶部壳体	不锈钢 浸液底部壳体、 聚丙烯非浸液顶部壳体
重量	18 lb (8.2 kg)	36 lb (16.3 kg)
带丁腈橡胶囊袋的脉动阻尼器	239092	239093
带聚四氟乙烯波纹管的脉动阻尼器	239128	239126
带氟橡胶囊袋的脉动阻尼器	不适用	239127
可调式	聚丙烯 浸液底部壳体和 非浸液顶部壳体	不锈钢 浸液底部壳体、 聚丙烯非浸液顶部壳体
重量	18 lb (8.2 kg)	36 lb (16.3 kg)
带丁腈橡胶囊袋的脉动阻尼器	239087	239088
带聚四氟乙烯波纹管的脉动阻尼器	239136	239134
带氟橡胶囊袋的脉动阻尼器	不适用	239135



技术规格

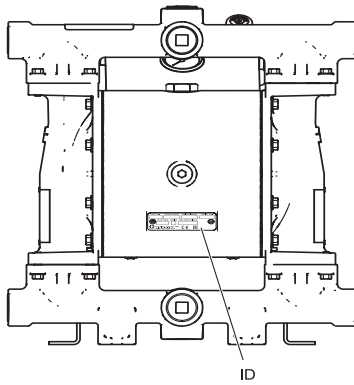
脉动阻尼器	Husky 750	Husky 2000
最大进气压力	120 psi (0.84 MPa, 8.4 bar)	120 psi (0.84 MPa, 8.4 bar)
气路连接	1/4 npt	1/4 npt
流体进口尺寸	3/4 in npt(f)	2 in npt(f)
使用手册	308703	308703

Husky 1050e

电动隔膜泵

选型工具

如需订购Husky 1050e, 请使用www.graco.com/process上的在线选型工具或联系您的经销商。



注：检查您的泵配置ID标牌。使用以下矩阵来定义您的泵组件。



www.graco.com/process上的产品选型工具示例。

泵配置

泵	浸液部件材质		驱动类型		中心体材质		马达和齿轮箱	
1050	A	铝合金	E	电动	A	铝合金	04A	标准交流感应马达带齿轮箱
	P	聚丙烯					04B	无刷直流马达
	S	不锈钢					04C	交流感应马达, ATEX ◆
							04D	防爆型交流感应马达 ★
							04E	NEMA齿轮箱+
							04F	IEC齿轮箱+
							05A	标准交流感应马达带空压机 (120V)
							05B	无刷直流马达带空压机 (120V)
							06A	标准交流感应马达带空压机 (240V)
							06B	无刷直流马达带空压机 (240V)

流体盖和歧管		阀座		球阀		膜片		歧管O型圈	
A1	铝合金, NPT	AC	乙缩醛	AC	乙缩醛	BN	丁腈橡胶	--	带丁腈橡胶、氟橡胶或热塑性弹性体
A2	铝合金, BSP	AL	铝合金	BN	丁腈橡胶	CO	氯丁橡胶一体式膜片		阀座的型号不使用O型圈
P1	氯丁橡胶, 中部法兰	BN	丁腈橡胶	CR	标准氯丁橡胶	FK	氟橡胶	PT	聚四氟乙烯
P2	氯丁橡胶, 侧端法兰	FK	氟橡胶	CW	加重氯丁橡胶	GE	Geolast橡胶		
S1	不锈钢, NPT	GE	Geolast橡胶	FK	氟橡胶	PO	PTFE/EPDM一体式膜片		
S2	不锈钢, BSP	PP	聚丙烯	GE	Geolast橡胶	PT	PTFE/EPDM两片式膜片		
		SP	山道橡胶	PT	聚四氟乙烯	PS	PTFE/SP两片式膜片		
		SS	316不锈钢	SP	山道橡胶	SP	山道橡胶		
		TP	热塑性弹性体	SS	316不锈钢	TP	热塑性弹性体		
				TP	热塑性弹性体				

认证:

◆ 带04C马达的铝合金和不锈钢泵通过认证: ★ 04D马达通过认证:

+ 带04E或04F齿轮箱的铝合金和不锈钢泵通过认证:

所有型号 (04D、05A和05B除外) 通过认证:



常用型号

Husky 1050e 常用型号

产品编号	中心体	过流部件	接口	阀座	球阀	膜片	马达*	空压机**
648150	铝合金	铝合金	NPT	热塑性弹性体	乙缩醛	热塑性弹性体	标准 2 HP 交流	有 (120V)
648225	铝合金	铝合金	BSP	热塑性弹性体	乙缩醛	热塑性弹性体	标准 2 HP 交流	有 (240V)
648153	铝合金	铝合金	NPT	山道橡胶	山道橡胶	山道橡胶	标准 2 HP 交流	有 (120V)
648228	铝合金	铝合金	BSP	山道橡胶	山道橡胶	山道橡胶	标准 2 HP 交流	有 (240V)
648190	铝合金	铝合金	NPT	不锈钢	加重氯丁橡胶	氯丁橡胶一体式膜片	无刷直流	有 (120V)
648265	铝合金	铝合金	BSP	不锈钢	加重氯丁橡胶	氯丁橡胶一体式膜片	无刷直流*	有 (240V)
648182	铝合金	铝合金	NPT	不锈钢	聚四氟乙烯	聚四氟乙烯两片式膜片, 山道橡胶背膜	无刷直流	有 (120V)
648227	铝合金	铝合金	BSP	不锈钢	聚四氟乙烯	聚四氟乙烯两片式膜片, 山道橡胶背膜	标准 2 HP 交流	有 (240V)
648187	铝合金	铝合金	NPT	丁腈橡胶	丁腈橡胶	丁腈橡胶	无刷直流	有 (120V)
648262	铝合金	铝合金	NPT	丁腈橡胶	丁腈橡胶	丁腈橡胶	无刷直流	有 (240V)
650079	铝合金	聚丙烯	中部法兰	山道橡胶	山道橡胶	山道橡胶	标准 2 HP 交流	有 (120V)
650123	铝合金	聚丙烯	中部法兰	山道橡胶	山道橡胶	山道橡胶	标准 2 HP 交流	有 (240V)
650099	铝合金	聚丙烯	中部法兰	聚丙烯	聚四氟乙烯	聚四氟乙烯两片式膜片, 山道橡胶背膜	无刷直流	有 (120V)
650121	铝合金	聚丙烯	中部法兰	聚丙烯	聚四氟乙烯	聚四氟乙烯两片式膜片, 山道橡胶背膜	标准 2 HP 交流	有 (240V)
650102	铝合金	聚丙烯	中部法兰	聚丙烯	聚四氟乙烯	PTFE一体式膜片	无刷直流	有 (120V)
650146	铝合金	聚丙烯	中部法兰	聚丙烯	聚四氟乙烯	PTFE一体式膜片	无刷直流	有 (240V)
650264	不锈钢	聚丙烯	中部法兰	聚丙烯	聚四氟乙烯	聚四氟乙烯两片式膜片, 山道橡胶背膜	无刷直流	有 (120V)
650308	不锈钢	聚丙烯	中部法兰	聚丙烯	聚四氟乙烯	聚四氟乙烯两片式膜片, 山道橡胶背膜	无刷直流	有 (240V)
651890	铝合金	不锈钢	NPT	不锈钢	聚四氟乙烯	聚四氟乙烯两片式膜片, 山道橡胶背膜	标准 2 HP 交流	有 (120V)
651935	铝合金	不锈钢	BSP	不锈钢	聚四氟乙烯	聚四氟乙烯两片式膜片, 山道橡胶背膜	标准 2 HP 交流	有 (240V)
653054	不锈钢	不锈钢	NPT	不锈钢	聚四氟乙烯	PTFE一体式膜片	标准 2 HP 交流	有 (120V)
653090	不锈钢	不锈钢	NPT	不锈钢	聚四氟乙烯	PTFE一体式膜片	标准 2 HP 交流	有 (240V)
651908	铝合金	不锈钢	NPT	不锈钢	聚四氟乙烯	聚四氟乙烯两片式膜片, 山道橡胶背膜	无刷直流	有 (120V)
651953	铝合金	不锈钢	BSP	不锈钢	聚四氟乙烯	聚四氟乙烯两片式膜片, 山道橡胶背膜	无刷直流	有 (240V)

* 无刷直流马达带固瑞克控制器

** 也有不带空压机的型号可选

Husky 1050e 防爆型

产品编号	中心体	过流部件	接口	阀座	球阀	膜片	马达	空压机
648093	铝合金	铝合金	NPT	山道橡胶	山道橡胶	山道橡胶	2 HP 北美 Class 1, Div 1	无
648062	铝合金	铝合金	NPT	不锈钢	聚四氟乙烯	聚四氟乙烯两片式膜片, 山道橡胶背膜	2 HP ATEX马达	无
648077	铝合金	铝合金	BSP	不锈钢	聚四氟乙烯	聚四氟乙烯两片式膜片, 山道橡胶背膜	2 HP ATEX马达	无
651854	铝合金	不锈钢	NPT	不锈钢	聚四氟乙烯	聚四氟乙烯两片式膜片, 山道橡胶背膜	2 HP 北美 Class 1, Div 1	无
651836	铝合金	不锈钢	NPT	不锈钢	聚四氟乙烯	聚四氟乙烯两片式膜片, 山道橡胶背膜	2 HP ATEX马达	无
651845	铝合金	不锈钢	BSP	不锈钢	聚四氟乙烯	聚四氟乙烯两片式膜片, 山道橡胶背膜	2 HP ATEX马达	无

Husky 1050e 车载式

产品编号	中心体	过流部件	接口	阀座	球阀	膜片	马达*	空压机
24Y338	铝合金	铝合金	NPT	不锈钢	加重氯丁橡胶	氯丁橡胶一体式膜片	无刷直流	有 (120V)
24Y553	铝合金	铝合金	NPT	山道橡胶	山道橡胶	山道橡胶	无刷直流	有 (120V)
24Y554	铝合金	铝合金	NPT	山道橡胶	山道橡胶	山道橡胶	无刷直流	有 (240V)
24Y555	铝合金	铝合金	NPT	Hytrel	乙缩醛	Hytrel	无刷直流	有 (120V)
24Y556	铝合金	铝合金	NPT	Hytrel	乙缩醛	Hytrel	无刷直流	有 (240V)
24Y557	铝合金	铝合金	NPT	丁腈橡胶	丁腈橡胶	丁腈橡胶	无刷直流	有 (120V)
24Y558	铝合金	铝合金	NPT	丁腈橡胶	丁腈橡胶	丁腈橡胶	无刷直流	有 (240V)
24Y559	铝合金	聚丙烯	侧端法兰	聚丙烯	聚四氟乙烯	聚四氟乙烯两片式膜片, 山道橡胶背膜	无刷直流	有 (120V)
24Y560	铝合金	聚丙烯	侧端法兰	聚丙烯	聚四氟乙烯	聚四氟乙烯两片式膜片, 山道橡胶背膜	无刷直流	有 (240V)
24Y561	铝合金	不锈钢	NPT	不锈钢	聚四氟乙烯	聚四氟乙烯两片式膜片, 山道橡胶背膜	无刷直流	有 (120V)
24Y562	铝合金	不锈钢	NPT	不锈钢	聚四氟乙烯	聚四氟乙烯两片式膜片, 山道橡胶背膜	无刷直流	有 (240V)

* 无刷直流马达带固瑞克控制器和空压机

Husky 1050e

配件

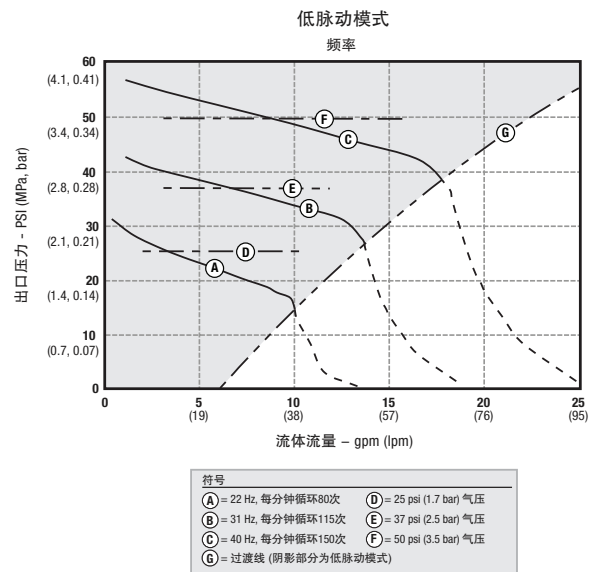
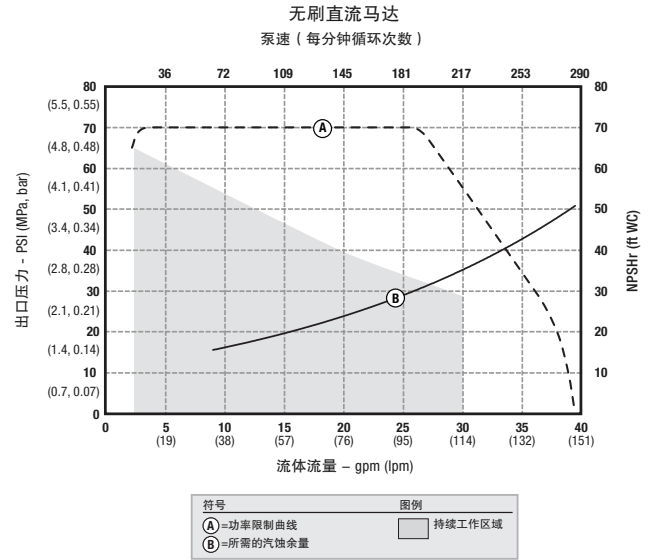
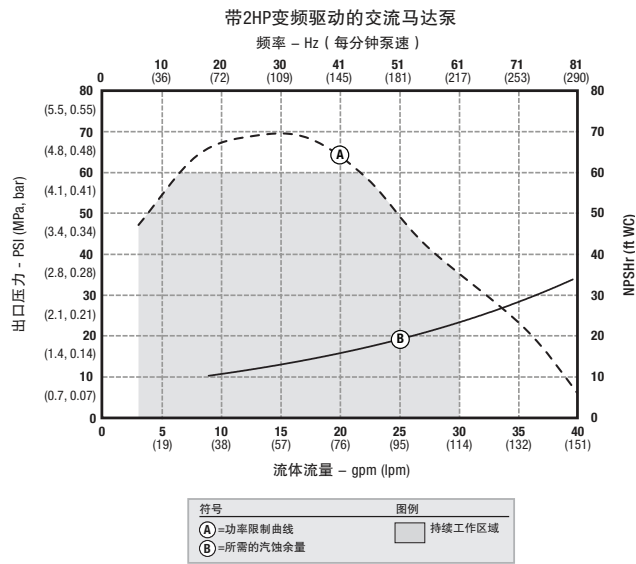
产品编号	中心体
24Y661	Husky 1050e泵的检漏仪
16K911	VFD (变频器), 2 HP 208-240 VAC 单相或三相输入功率
16K912	VFD (变频器), 2 HP 400-480 VAC 三相输入功率
24Y541	1050e 空压机 (240V)
24Y542	1050e 空压机 (120V)
24Y543	Husky 1050e小推车
17F734	2 HP 防爆 Class 1, Div 1 马达
17F745	2 HP ATEX防爆型马达
17J334	轴承拆卸工具
24Y627	轴衬安装工具
239005	法兰套件 - 聚丙烯 1" ANSI x 1" npt(f)
239008	法兰套件 - 不锈钢 1" ANSI x 1" npt(f)
239009	法兰套件 - 聚偏氟乙烯 1" ANSI x 1" npt(f)
24B626	聚四氟乙烯一体式膜片升级套件
24D205	铝合金Husky 1050e双进口歧管



技术规格

Husky 1050e	
最大流体工作压力	70 psi (4.8 bar, .048 MPa)
工作气压范围	20 至 80 psi (1.4 至 5.5 bar, 0.14 至 0.55 MPa)
进气口尺寸	3/8 in npt(f)
最大自吸高度*	湿抽: 29 ft (8.8 m); 干抽: 16 ft (4.9 m)
可通过最大固体颗粒直径	1/8 in (3.2 mm)
运行和贮存的环境温度范围**	32° F 至 104° F (0° C 至 40° C)
单循环排量	0.17 gal (0.64 L)
最大自由流量	42 gpm (158 lpm)
最大泵速	280 cpm
流体进出口尺寸	
铝合金和不锈钢	1 in npt(f) 或 1 in bspt
聚丙烯	1 in ANSI/DIN 凸面法兰
交流马达功率	2 HP
无刷直流马达功率	2.2 HP
使用手册	344188

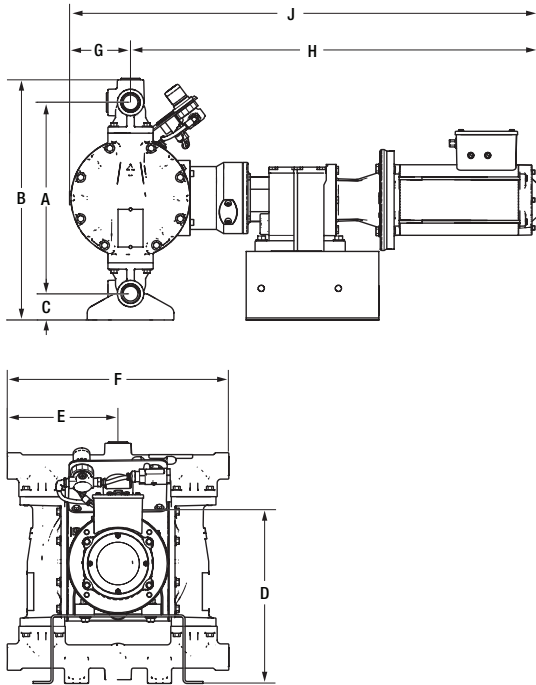
性能曲线图



Husky 1050e

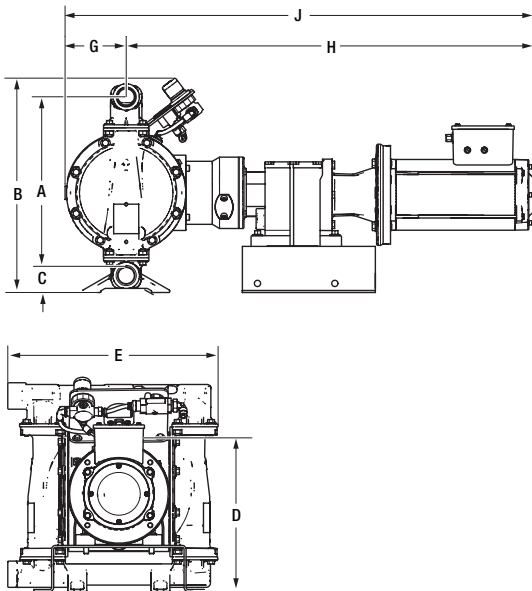
尺寸图

Husky 1050e 铝合金



编号	仅齿轮箱 (04E和04F)		齿轮箱和马达				齿轮箱、马达和空压机				
			AC (04A、04C 和04D)		BLDC (04B)		AC (05A和06A)		BLDC (05B和06B)		
			in	cm	in	cm	in	cm	in	cm	in
A	12.7	32.2	12.7	32.2	12.7	32.2	12.7	32.2	12.7	32.2	
B	15.9	40.5	15.9	40.5	15.9	40.5	15.9	40.5	15.9	40.5	
C	1.8	4.5	1.8	4.5	1.8	4.5	1.8	4.5	1.8	4.5	
D	无	04A	04A	11.4	29.0	13.1	33.4	12.4	31.5	无	
		12.3	31.1								
		04C	04C								
		11.6	29.4								
		04D	04D								
		12.4	31.5								
E	7.3	18.6	7.3	18.6	7.3	18.6	7.3	18.6	7.3	18.6	
F	14.7	37.3	14.7	37.3	14.7	37.3	14.7	37.3	14.7	37.3	
G	3.9	10.0	3.9	10.0	3.9	10.0	3.9	10.0	3.9	10.0	
H	04E	04E	04A	04A	27.1	68.8	24.8	63.0	27.1	68.8	
	17.0	43.2	24.8	63.0							
	04F	04F	04C	04C							
	17.0	43.2	30.4	77.1							
		-	-								
		04D	04D								
		29.9	75.9								
J	04E	04E	04A	04A	31.1	79.0	28.8	73.2	31.1	79.0	
	21.0	53.5	28.8	73.2							
	04F	04F	04C	04C							
	21.0	53.5	34.4	87.4							
		-	-								
		04D	04D								
		33.9	86.1								

Husky 1050e 不锈钢

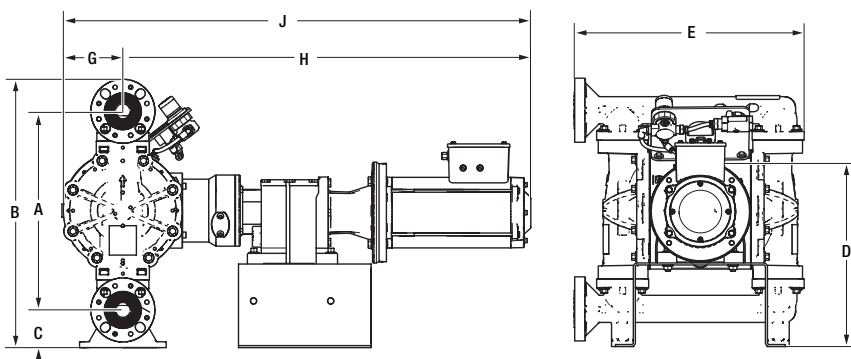


编号	仅齿轮箱 (04E和04F)		齿轮箱和马达				齿轮箱、马达和空压机				
			AC (04A、04C 和04D)		BLDC (04B)		AC (05A和06A)		BLDC (05B和06B)		
			in	cm	in	cm	in	cm	in	cm	in
A	11.8	30.0	11.8	30.0	11.8	30.0	11.8	30.0	11.8	30.0	
B	13.7	34.8	13.7	34.8	13.7	34.8	13.7	34.8	13.7	34.8	
C	1.1	2.8	1.1	2.8	1.1	2.8	1.1	2.8	1.1	2.8	
D	无	04A	04A	9.9	25.2	10.6	27.0	9.9	25.2	无	
		9.9	25.0								
		04C	04C								
		11.6	29.4								
		04D	04D								
		12.4	31.5								
E	13.6	34.5	13.6	34.5	13.6	34.5	13.6	34.5	13.6	34.5	
G	3.9	10.0	3.9	10.0	3.9	10.0	3.9	10.0	3.9	10.0	
H	04E	04E	04A	04A	27.1	68.8	24.8	63.0	27.1	68.8	
	17.0	43.2	24.8	63.0							
	04F	04F	04C	04C							
	17.0	43.2	30.4	77.1							
		-	-								
		04D	04D								
		29.9	75.9								
J	04E	04E	04A	04A	31.1	79.0	28.8	73.2	31.1	79.0	
	21.0	53.5	28.8	73.2							
	04F	04F	04C	04C							
	21.0	53.5	34.4	87.4							
		-	-								
		04D	04D								
		33.9	86.1								

其他尺寸请参阅手册334188

尺寸图

Husky 1050e 聚丙烯



编号	仅齿轮箱 (04E和04F)		齿轮箱和马达				齿轮箱、马达和空压机			
			AC (04A、04C 和04D)		BLDC (04B)		AC (05A和06A)		BLDC (05B和06B)	
	in	cm	in	cm	in	cm	in	cm	in	cm
A	12.1	30.8	12.1	30.8	12.1	30.8	12.1	30.8	12.1	30.8
B	17.8	45.2	17.8	45.2	17.8	45.2	17.8	45.2	17.8	45.2
C	1.9	4.9	1.9	4.9	1.9	4.9	1.9	4.9	1.9	4.9
D	无		04A	04A	12.4	31.6	13.3	33.7	12.4	31.6
			13.3	33.7						
			04C	04C	无					
			14.1	35.7						
04D	04D	无								
12.4	31.5									
E 中部法兰	16.7	42.4	16.7	42.4	16.7	42.4	16.7	42.4	16.7	42.4
E 侧端法兰	15.1	38.4	15.1	38.4	15.1	38.4	15.1	38.4	15.1	38.4
G	3.9	10.0	3.9	10.0	3.9	10.0	3.9	10.0	3.9	10.0
H	04E	04E	04A	04A	27.1	68.8	24.8	63.0	27.1	68.8
	17.0	43.2	24.8	63.0						
	04F	04F	04C	04C	无					
17.0	43.2	30.4	77.1							
-	-	04D	04D	无						
-	-	29.9	75.9							
J	04E	04E	04A	04A	31.1	79.0	28.8	73.2	31.1	79.0
	21.0	53.5	28.8	73.2						
	04F	04F	04C	04C	无					
21.0	53.5	34.4	87.4							
-	-	04D	04D	无						
-	-	33.9	86.1							

其他尺寸请参阅手册334188

泵配置

检查您的泵配置的ID标牌。使用以下矩阵来定义您的泵组件。

泵	软管尺寸		马达/齿轮减速机		软管材质/颜色	
ST	10	10 mm	HAC	交流马达带高速齿轮减速机	BN	丁腈橡胶(NBR) / 黄色
	23	23 mm	MAC	交流马达带中速齿轮减速机	CS	氯磺化聚乙烯(CSM) / 橙色
	26	26 mm	LAC	交流马达带低速齿轮减速机	EP	三元乙丙橡胶(EPDM) / 蓝色
	30	30 mm	MPM	无刷直流(BLDC)马达带齿轮减速机	NR	天然橡胶 / 黑色

宝塔接头材质		滚轮		外壳		配件	
HS	哈氏合金	A1	铝合金	A1	铝合金	0	无
PV	聚偏氟乙烯						
SS	不锈钢						

常用型号

带无刷直流马达的固瑞克泵（带固瑞克控制器）

选择软管和宝塔接头的材质

软管材质	宝塔接头材质	SoloTech 10	SoloTech 23	SoloTech 26	SoloTech 30
天然橡胶	316不锈钢	19Z001	19Z033	19Z065	19Z097
氯磺化聚乙烯	316不锈钢	19Z002	19Z034	19Z066	19Z098
	聚偏氟乙烯	19Z003	19Z035	19Z067	19Z101
	哈氏合金	19Z004	19Z039	19Z071	19Z103
丁腈橡胶	316不锈钢	19Z005	19Z038	19Z070	19Z100
三元乙丙橡胶	316不锈钢	19Z006	19Z036	19Z068	19Z099
	聚偏氟乙烯	19Z007	19Z037	19Z069	19Z102
	哈氏合金	19Z008	19Z040	19Z072	19Z104

常用型号

带交流马达的固瑞克泵

选择软管和宝塔接头的材质

软管材质	宝塔接头材质	SoloTech 10			SoloTech 23			SoloTech 26			SoloTech 30		
		低	中	高	低	中	高	低	中	高	低	中	高
天然橡胶	316不锈钢	19Z009	19Z017	19Z025	19Z041	19Z049	19Z057	19Z081	19Z089	19Z073	19Z121	19Z105	19Z113
氯磺化聚乙烯	316不锈钢	19Z010	19Z018	19Z026	19Z042	19Z050	19Z058	19Z082	19Z090	19Z074	19Z122	19Z106	19Z114
	聚偏氟乙烯	19Z011	19Z019	19Z027	19Z043	19Z051	19Z059	19Z085	19Z093	19Z077	19Z125	19Z109	19Z117
	哈氏合金	19Z012	19Z020	19Z028	19Z044	19Z052	19Z060	19Z087	19Z095	19Z078	19Z127	19Z111	19Z119
丁腈橡胶	316不锈钢	19Z013	19Z021	19Z029	19Z045	19Z053	19Z061	19Z084	19Z092	19Z076	19Z124	19Z108	19Z116
三元乙丙橡胶	316不锈钢	19Z014	19Z022	19Z030	19Z046	19Z054	19Z062	19Z083	19Z091	19Z075	19Z123	19Z107	19Z115
	聚偏氟乙烯	19Z015	19Z023	19Z031	19Z047	19Z055	19Z063	19Z086	19Z094	19Z079	19Z126	19Z110	19Z118
	哈氏合金	19Z016	19Z024	19Z032	19Z048	19Z056	19Z064	19Z088	19Z096	19Z080	19Z128	19Z112	19Z120

无马达驱动和NEMA齿轮箱接口的软管泵

选择软管和宝塔接头的材质

软管材质	宝塔接头材质	SoloTech 10			SoloTech 23			SoloTech 26			SoloTech 30		
		低	中	高	低	中	高	低	中	高	低	中	高
天然橡胶	316不锈钢	19X001	19X033	19X017	19X049	19X081	19X065	19X097	19X129	19X113	19X145	19X177	16X161
氯磺化聚乙烯	316不锈钢	19X002	19X034	19X018	19X050	19X082	19X066	19X098	19X130	19X114	19X146	19X178	19X162
	聚偏氟乙烯	19X003	19X035	19X019	19X051	19X085	19X067	19X099	19X133	19X115	19X149	19X181	16X165
	哈氏合金	19X004	19X036	19X020	19X055	19X086	19X071	19X103	19X134	19X119	19X151	19X183	16X167
丁腈橡胶	316不锈钢	19X005	19X037	19X021	19X054	19X084	19X070	19X102	19X132	19X118	19X148	19X180	16X164
三元乙丙橡胶	316不锈钢	19X006	19X038	19X022	19X052	19X083	19X068	19X100	19X131	19X116	19X147	19X179	16X163
	聚偏氟乙烯	19X007	19X039	19X023	19X053	19X087	19X069	19X101	19X135	19X117	19X150	19X182	16X166
	哈氏合金	19X008	19X040	19X024	19X056	19X088	19X072	19X104	19X136	19X120	19X152	19X184	19X168

SoloTech软管泵

配件

替换软管套件

含2个卡箍

宝塔接头材质	SoloTech 10	SoloTech 23	SoloTech 26	SoloTech 30
天然橡胶	24Y797	24Y801	24Y805	24Y809
氯磺化聚乙烯	24Y798	24Y802	24Y806	24Y810
三元乙丙橡胶	24Y799	24Y803	24Y807	24Y811
丁腈橡胶	24Y800	24Y804	24Y808	24Y812

VFDs (变频器)

Hp	输入电压	输出电压	产品编号
0.5	120 或 240 VAC (单相)	240 VAC (三相)	16K905
0.5	208-240 VAC (单相或三相)	208-240 VAC (三相)	16K906
1	120 或 240 VAC (单相)	240 VAC (三相)	16K907
1	208-240 VAC (单相或三相)	208-240 VAC (三相)	16K908
1.5	120 或 240 VAC (单相)	240 VAC (三相)	16K909
1.5	208-240 VAC (单相或三相)	208-240 VAC (三相)	16K910
2	208-240 VAC (单相或三相)	208-240 VAC (三相)	16K911
2	400-480 VAC (三相)	400-480 VAC (三相)	16K912
3	208-240 VAC (单相或三相)	208-240 VAC (三相)	17G519
3	400-480 VAC (三相)	400-480 VAC (三相)	17G520

软管泵润滑油

描述	产品编号
甘油基软管润滑油 (1夸脱)	24K692
甘油基软管润滑油 (1/2加仑)	24Y920
甘油基软管润滑油 (1加仑)	24K694
甘油基软管润滑油 (55加仑桶)	24M435
硅基软管润滑油 (1加仑)	24K686
硅基软管润滑油 (55加仑桶)	24M434

检漏仪套件

描述	产品编号
SoloTech检漏仪套件	24Y849
交流马达泵的检漏传感器连接电缆 (9.8ft / 3米)	17H389
交流马达泵的检漏传感器连接电缆 (24.6ft / 7.5米)	17H390
交流马达泵的检漏传感器连接电缆 (52.5ft / 16米)	17H391
无刷直流马达泵的检漏传感器连接电缆 (9.8ft / 3米)	121683
无刷直流马达泵的检漏传感器连接电缆 (24.6ft / 7.5米)	17H349
无刷直流马达泵的检漏传感器连接电缆 (52.5ft / 16米)	17H352

技术规格



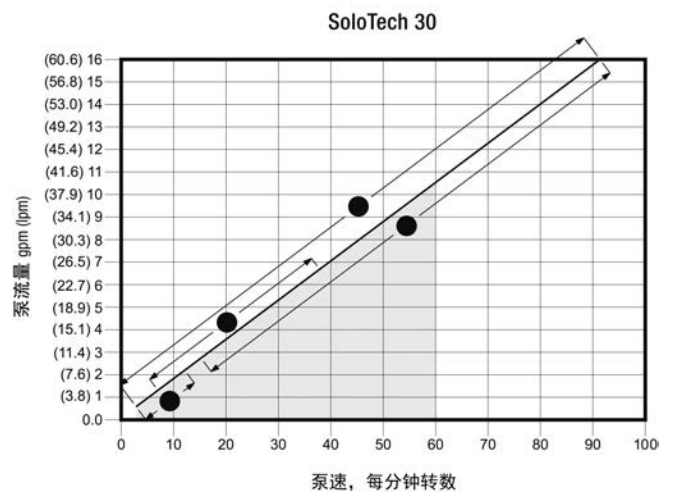
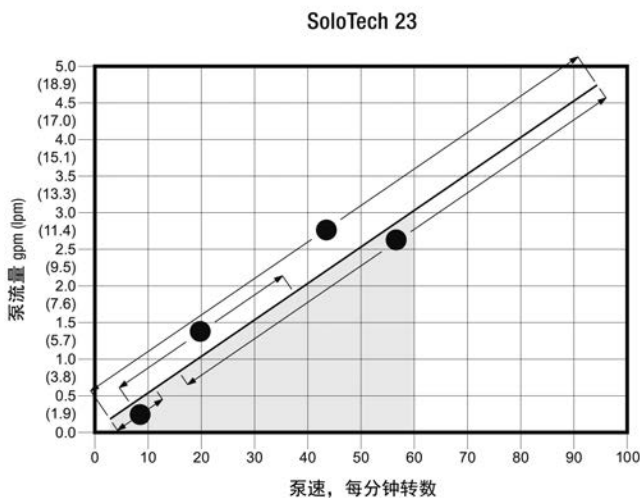
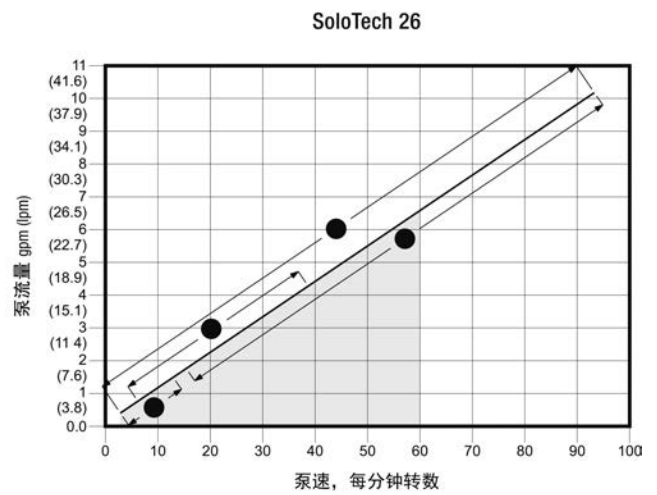
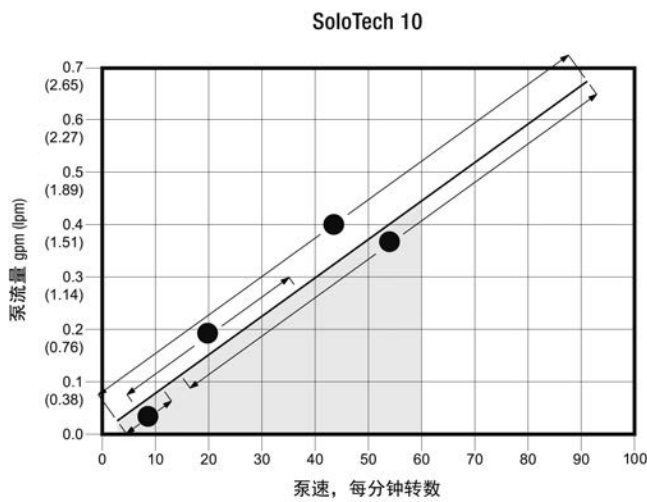
型号	SoloTech 10			SoloTech 23			SoloTech 26			SoloTech 30			
软管尺寸	10 mm			23 mm			26 mm			30 mm			
最大流量 - gpm (lpm)	92 rpm = .685 (2.60)			94 rpm = 4.75 (17.98)			93 rpm = 10.18 (38.54)			91 rpm = 16.0 (60.57)			
单循环流量 - gal/rev (liter/rev)	0.007 (0.0265)			0.050 (0.190)			0.109 (.412)			0.175 (0.662)			
交流马达泵	泵速等级	低	中	高	低	中	高	低	中	高	低	中	高
	齿轮箱变速比	19.5:1	48:1	157:1	19.13:1	48:1	157:1	19.27:1	47:1	145:1	19.7:1	48:1	150:1
	泵速 @ 60 Hz - rpm	11	37	92	11	37	94	12	38	93	12	37	91
	流速 @ 60 Hz - gpm (lpm)	0.085 (0.32)	0.27 (1.02)	.685 (2.60)	0.57 (2.16)	1.89 (7.15)	4.75 (17.98)	1.35 (5.11)	4.18 (15.82)	10.18 (38.54)	2.1 (7.95)	6.55 (24.80)	16.0 (60.57)
	最小流速 - gpm (lpm)	0.01 (.038)	0.05 (.189)	0.1 (.379)	0.1 (.379)	0.3 (1.14)	0.8 (3.03)	0.2 (.757)	0.7 (2.65)	1.7 (6.44)	0.4 (1.51)	1.1 (4.16)	2.7 (10.22)
无刷直流马达泵	齿轮箱变速比	37.66:1			37.66:1			38.23:1			36.61:1		
	泵速 @ 60 Hz - rpm	11			11			93			12		
	流速 @ 60 Hz - gpm (lpm)	.685 (2.60)			4.75 (17.98)			10.18 (38.54)			16.0 (60.57)		
	最小流速 - gph (lph)	.026 (.01)			.026 (.01)			.026 (.01)			.026 (.01)		
最大工作压力	125 psi (8.6 bar)			125 psi (8.6 bar)			125 psi (8.6 bar)			125 psi (8.6 bar)			
最大自吸高度 - ft (m)	29 (8.9)			29 (8.9)			29 (8.9)			29 (8.9)			
泵进口/出口尺寸	DIN PN16 010 - 3/8 in, ANSI 150 1/2 NPS, JIS 10K 10			DIN PN16 025 - 1 in, ANSI 150 1-1/4 NPS, JIS 10K 025			DIN PN16 025 - 1 in, ANSI 150 1-1/4 NPS, JIS 10K 025			DIN PN16 025 - 1-1/4 in, ANSI 150 1-1/2 NPS, JIS 10K 032			
使用手册	3A3096			3A3096			3A3096			3A3096			
维修部件手册	3A3162			3A3162			3A3162			3A3162			

SoloTech软管泵

性能曲线图

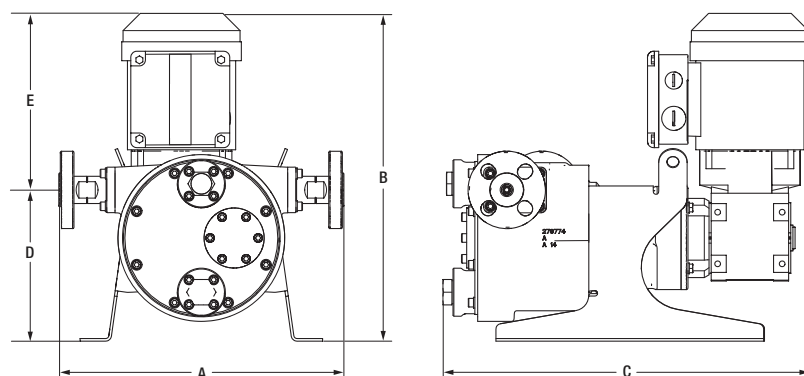
注：一旦背压增加，则流速降低，尤其对于低黏性流体以低速运转时。
 以下是使用水作为介质在无背压时测得的数据。

A	LAC 低速交流马达
B	MAC 中速交流马达
C	HAC 高速交流马达
D	MPM 无刷直流马达
阴影部分表示推荐的持续工作区域。	



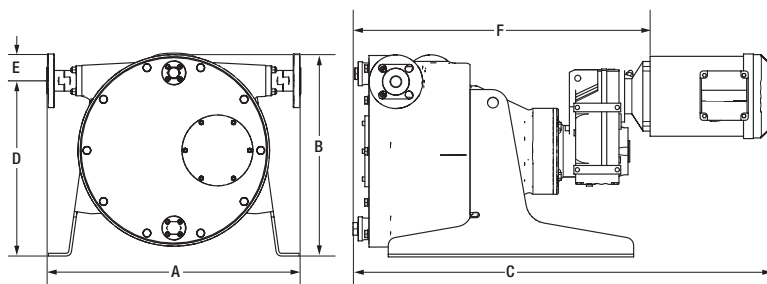
尺寸图

SoloTech 10和SoloTech 23交流泵



编号	A		B		C		D		E	
	in	cm	in	cm	in	cm	in	cm	in	cm
ST10 HAC	13.0	33.0	16.7	42.4	16.6	42.2	7.0	17.8	8.9	22.6
ST10 MAC	13.0	33.0	15.4	39.1	16.6	42.2	7.0	17.8	8.9	22.6
ST10 LAC	13.0	33.0	15.9	40.4	16.3	41.4	7.0	17.8	9.4	23.9
ST23 HAC	17.2	43.7	21.0	53.3	19.9	50.5	10.1	25.7	10.9	27.7
ST23 MAC	17.2	43.7	18.0	45.7	21.0	53.3	10.1	25.7	7.9	20.1
ST23 LAC	17.2	43.7	17.5	44.4	20.1	51.1	10.1	25.7	7.4	20.1

SoloTech 26和SoloTech 30交流泵



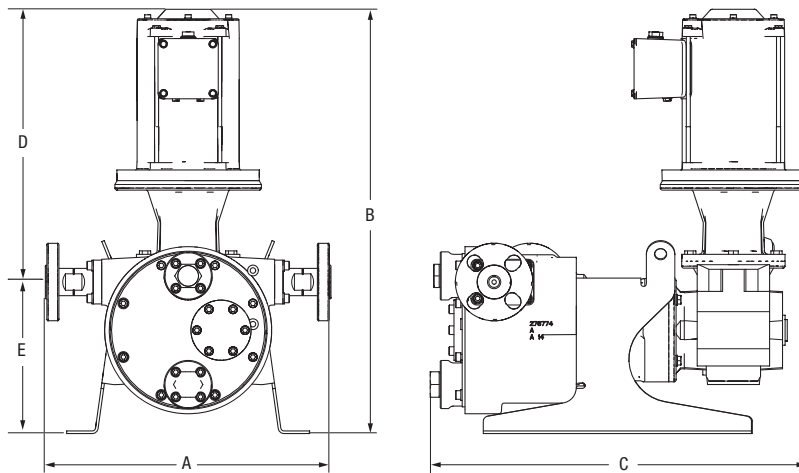
编号	A		B		C		D		E	
	in	cm	in	cm	in	cm	in	cm	in	cm
ST26 HAC	21.7	55.1	16.5	41.9	34.0	86.4	14.0	35.6	2.0	5.1
ST26 MAC	21.7	55.1	16.5	41.9	32.9	83.6	14.0	35.6	2.0	5.1
ST26 LAC	21.7	55.1	15.5	39.4	30.3	77.0	14.0	35.6	2.0	5.1
ST30 HAC	23.3	59.2	20.0	50.8	38.4	97.5	16.1	40.9	2.5	6.3
ST30 MAC	23.3	59.2	20.0	50.8	35.3	89.7	16.1	40.9	2.5	6.3
ST30 LAC	23.3	59.2	20.0	50.8	32.6	82.8	16.1	40.9	2.5	6.3

其他尺寸请参阅手册334859

SoloTech软管泵

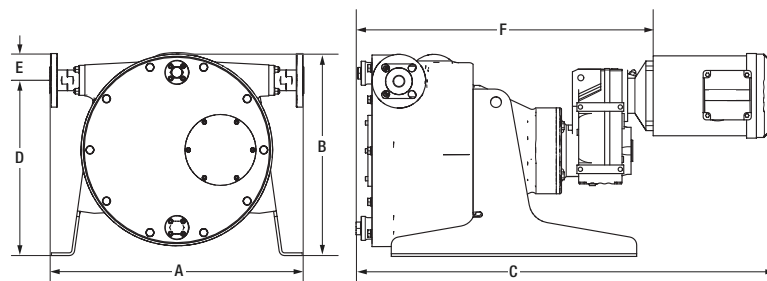
尺寸图

SoloTech 10、SoloTech 23和SoloTech 26无刷直流泵



编号	A		B		C		D		E	
	in	cm	in	cm	in	cm	in	cm	in	cm
ST10 MPM	13.0	33.0	19.5	49.5	17.5	44.4	7.0	17.8	12.5	31.7
ST23 MPM	17.2	43.7	21.0	53.3	21.0	53.3	10.1	25.7	10.9	27.7
ST26 MPM	21.7	55.1	26.0	66.0	24.3	61.7	14.0	35.6	12.0	30.5

SoloTech 30无刷直流泵



编号	A		B		C		D		E	
	in	cm	in	cm	in	cm	in	cm	in	cm
ST30 MPM	23.3	59.2	18.5	47.0	38.5	97.8	16.1	40.9	2.5	6.3

其他尺寸请参阅手册334859

订购信息

气动Hydra-Clean						
成套设备产品编号	247549或 247550	247551或 247552	247553或 247554	24W473 带软管盘	258664或 258665	206515
成套设备使用手册	312585	312585	312585	312585	312585	306817
空气马达编号	N34DN0	N65DN0	N65DN0	N65DN0	N65DN0	207352
空气马达使用手册	311238	311238	311238	311238	311238	306982
泵下缸体编号	247599	241648	687055	687055	24B923	224344
泵使用手册	312745	311825	311825	311825	311827	308117
浸液部件	不锈钢/聚四氟乙烯/碳纤维增强聚四氟乙烯	不锈钢/碳纤维增强聚四氟乙烯/超高分子量聚乙烯	不锈钢/碳纤维增强聚四氟乙烯/超高分子量聚乙烯	不锈钢/碳纤维增强聚四氟乙烯/超高分子量聚乙烯	不锈钢/碳纤维增强聚四氟乙烯/超高分子量聚乙烯	不锈钢/氯丁橡胶/超高分子量聚乙烯
泵标准维修套件	247881	222880	参阅手册	参阅手册	24C162	224402
可选聚四氟乙烯维修套件	无	222876	222846	222846	237179	224889
标准出口软管 (3/8 x 50 ft) 4500 psi	247878	247878	247878	247878	247878	205753
标准喷枪/喷杆组件	247879	247879	247879	247879	247879	237485/ 207299
标准60目入口过滤器	15T284	15T284	15T284	15T284	15T284	206300

液压Hydra-Clean					
成套设备产品编号	24V616	24V628	24W474带软管盘	24V617	24V629
成套设备使用手册	334187	334187	334187	334187	334187
液压马达编号	24W139	24W139	24W139	24W139	24W139
液压马达使用手册	307158	307158	307158	307158	307158
泵下缸体编号	687055	687055	687055	24B923	24B923
泵使用手册	311825	311825	311825	311827	311827
浸液部件	不锈钢/聚四氟乙烯/碳纤维增强聚四氟乙烯	不锈钢/碳纤维增强聚四氟乙烯/超高分子量聚乙烯	不锈钢/碳纤维增强聚四氟乙烯/超高分子量聚乙烯	不锈钢/碳纤维增强聚四氟乙烯/超高分子量聚乙烯	不锈钢/碳纤维增强聚四氟乙烯/超高分子量聚乙烯
泵标准维修套件	222880	222880	222880	24C162	24C162
可选聚四氟乙烯维修套件	222876	222876	222876	237179	237179
标准喷枪/喷杆组件	247879	247879	247879	247879	247879
标准60目入口过滤器	15T284	15T284	15T284	15T284	15T284



Hydra-Clean液压
车载式安装*
(也有壁挂式安装)



Hydra-Clean气动
壁挂式安装



Hydra-Clean气动
车载式安装



Hydra-Clean气动
10:1插桶式安装

* 仅车载式安装成套设备24W474带软管卷盘

Hydra-Clean高压清洗机

技术规格

气动Hydra-Clean								
产品编号	泵成套设备	最大工作压力†	最大进气压力	60 cpm时的流量	单循环流量	进气口尺寸	流体进口尺寸	流体出口尺寸
247549	12:1车载式安装	1250 psi (86 bar, 8.6 MPa)	100 psi (7 bar, 0.7 MPa)	8.7 gpm (33.0 lpm)	18.6 oz (550 cc)	3/4" npt(f)	1 in	3/8 in
247550	12:1壁挂式安装	1250 psi (86 bar, 8.6 MPa)	100 psi (7 bar, 0.7 MPa)	8.7 gpm (33.0 lpm)	18.6 oz (550 cc)	3/4" npt(f)	1 in	3/8 in
247551	23:1车载式安装	2275 psi (157 bar, 15.7 MPa)	100 psi (7 bar, 0.7 MPa)	9.2 gpm (34.7 lpm)	19.6 oz (580 cc)	3/4" npt(f)	1 in	3/8 in
247552	23:1壁挂式安装	2275 psi (157 bar, 15.7 MPa)	100 psi (7 bar, 0.7 MPa)	9.2 gpm (34.7 lpm)	19.6 oz (580 cc)	3/4" npt(f)	1 in	3/8 in
247553	30:1车载式安装	3065 psi (211 bar, 21.1 MPa)	100 psi (7 bar, 0.7 MPa)	6.8 gpm (25.9 lpm)	14.5 oz (430 cc)	3/4" npt(f)	1 in	3/8 in
24W473**	30:1车载式安装	3065 psi (211 bar, 21.1 MPa)	100 psi (7 bar, 0.7 MPa)	6.8 gpm (25.9 lpm)	14.5 oz (430 cc)	3/4" npt(f)	1 in	3/8 in
247554	30:1壁挂式安装	3065 psi (211 bar, 21.1 MPa)	100 psi (7 bar, 0.7 MPa)	6.8 gpm (25.9 lpm)	14.5 oz (430 cc)	3/4" npt(f)	1 in	3/8 in
258664	40:1车载式安装	4000 psi (276 bar, 27.6 MPa)	100 psi (7 bar, 0.7 MPa)	4.6 gpm (17.4 lpm)	9.8 oz (290 cc)	3/4" npt(f)	1 in	3/8 in
258665	40:1壁挂式安装	4000 psi (276 bar, 27.6 MPa)	100 psi (7 bar, 0.7 MPa)	4.6 gpm (17.4 lpm)	9.8 oz (290 cc)	3/4" npt(f)	1 in	3/8 in
206515	10:1插桶式安装	1800 psi (125 bar, 12.5 MPa)	180 psi (12.5 bar, 1.2 MPa)	3.0 gpm (11.4 lpm)	6.4 oz (189 cc)	1/2" npt(f)	1/2 in	3/4 in

液压Hydra-Clean										
产品编号	泵成套设备	最大工作压力†	停止工作背压	最大液压进口压力	要求的液压流量	60 cpm时的流体流量	液压进口尺寸	液压出口尺寸	流体进口尺寸	流体出口尺寸
24V616	3000H 车载式	3,000 psi (206.7 bar)	3,500 psi (241 bar)	1,900 psi (131 bar)	12 gpm (45.4 lpm)	6.8 gpm (25.9 lpm)	3/4" JIC	3/4" JIC	1 in	3/8 in
24W474**	3000H 车载式	3,000 psi (206.7 bar)	3,500 psi (241 bar)	1,900 psi (131 bar)	12 gpm (45.4 lpm)	6.8 gpm (25.9 lpm)	3/4" JIC	3/4" JIC	1 in	3/8 in
24V628	3000H 壁挂式	3,000 psi (206.7 bar)	3,500 psi (241 bar)	1,900 psi (131 bar)	12 gpm (45.4 lpm)	6.8 gpm (25.9 lpm)	3/4" JIC	3/4" JIC	1 in	3/8 in
24V617	4300H 车载式	4,300 psi (296.3 bar)	5,000 psi (344 bar)	1,900 psi (131 bar)	18 gpm (68.1 lpm)	9.2 gpm (34.7 lpm)	3/4" JIC	3/4" JIC	1 in	3/8 in
24V629	4300H 壁挂式	4,300 psi (296.3 bar)	5,000 psi (344 bar)	1,900 psi (131 bar)	18 gpm (68.1 lpm)	9.2 gpm (34.7 lpm)	3/4" JIC	3/4" JIC	1 in	3/8 in

** 车载式安装成套设备24W474带软管卷盘

†该数值为使用固瑞克喷嘴喷射时的最大流体压力。使用较小的喷嘴或停止喷射的情况下会产生较高的压力。

配件

喷枪和喷杆

15T282	可选替换用不锈钢喷枪	247880	喷枪不锈钢快插连接件
15T279	32 in (81 cm) 不锈钢喷杆	25A043	喷枪用氟橡胶 (FKM) O型圈套件 用于腐蚀性清洗剂
15T280	10 in (25 cm) 不锈钢喷杆		

喷嘴

A 198013	摆动式喷嘴 0.149 in (3.8 mm), 5,000 psi (344 bar) 最大压力	805538	0.030 径孔喷嘴 0.030 in (0.8 mm), 40°
B 198012	旋转式喷嘴 0.149 in (3.8 mm), 4,500 psi (310.0 bar) 最大压力	805549	0.045 径孔喷嘴 0.045 in (1.1 mm), 25°
C 198014	旋转式喷嘴 0.156 in (4.0 mm), 5,000 psi (344 bar) 最大压力	805566	0.065 径孔喷嘴 0.065 in (1.7 mm), 40°
D 805532	0.020 径孔喷嘴 0.020 in (0.5 mm), 15°	805575	0.080 径孔喷嘴 0.080 in (2.0 mm), 0°
D 805533	0.020 径孔喷嘴 0.020 in (0.5 mm), 25°	103921	0.065 径孔喷嘴 0.065 in (1.6 mm), 40°



其他

191635	10目入口过滤器带1 in npt(f)接口
15T272	快插接头 用于在泵的出口增加一个带喷枪的软管
E 24W471	软管盘套件 5,000 psi (344 bar) 最大压力
F 17C690	发泡附件 5,000 psi (344 bar) 最大压力
G 17A074	脉动阻尼器, 锻钢 4,750 psi (327.3 bar) 最大压力
24X732	脉动阻尼器, 不锈钢 3,000 psi (206.7 bar) 最大压力 (无图)
H 24W670	化学喷射器套件 4,500 psi (310 bar) 最大压力

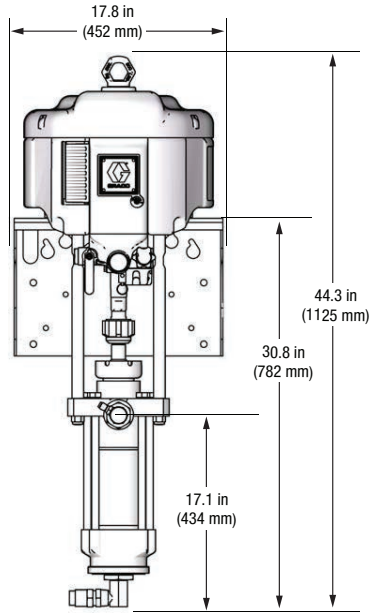


Hydra-Clean 高压清洗机

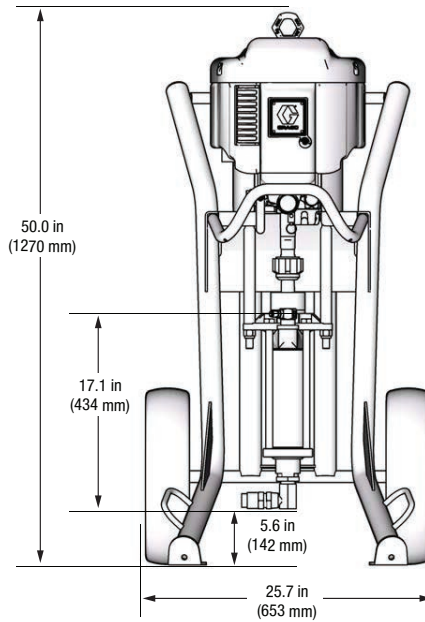
尺寸图

气动Hydra-Clean

壁挂式安装成套设备 247550



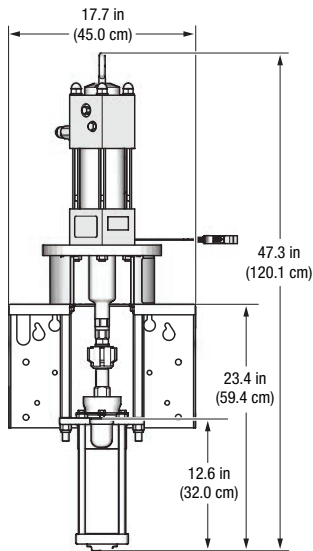
车载式安装成套设备 247549



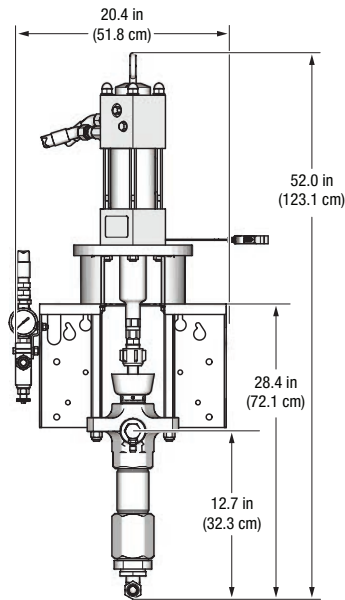
其他成套设备尺寸请参阅手册 312585

液压Hydra-Clean

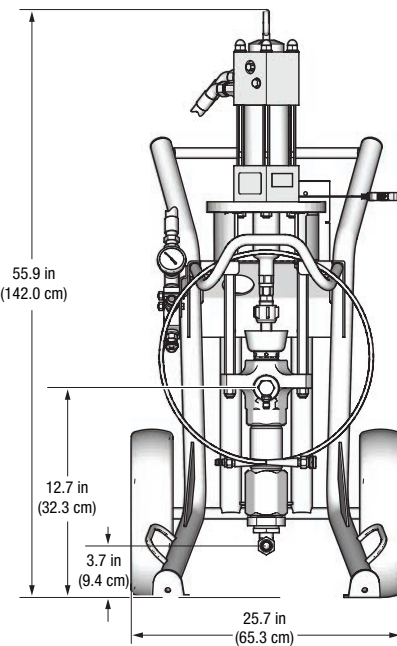
壁挂式安装 24W891



壁挂式安装



车载式安装



其他尺寸请参阅手册 334187

订购信息

产品编号	泵长度及材质	密封材料
226940	标准桶长/CS/SST (ETL-UL, CE)	T&L
226941	标准桶长/CS/SST (ETL-UL, CE)	PE
226942	标准桶长/SST (ETL-UL, CE)	PE
226943	短支型/CS/SST (ETL-UL, CE)	L
226944	短支型/CS/SST (ETL-UL, CE)	PE
226945	短支型/SST (ETL-UL, CE)	PE
226946	标准桶长/CS/SST (CE)	T
237129	标准桶长/SST (CE)	T
237130	短支型/CS (CE)	L
237131	短支型/CS (CE)	T
237132	短支型/SST (CE)	T
237133	标准桶长/CS (CE)	L
237134	标准桶长/CS (CE)	T

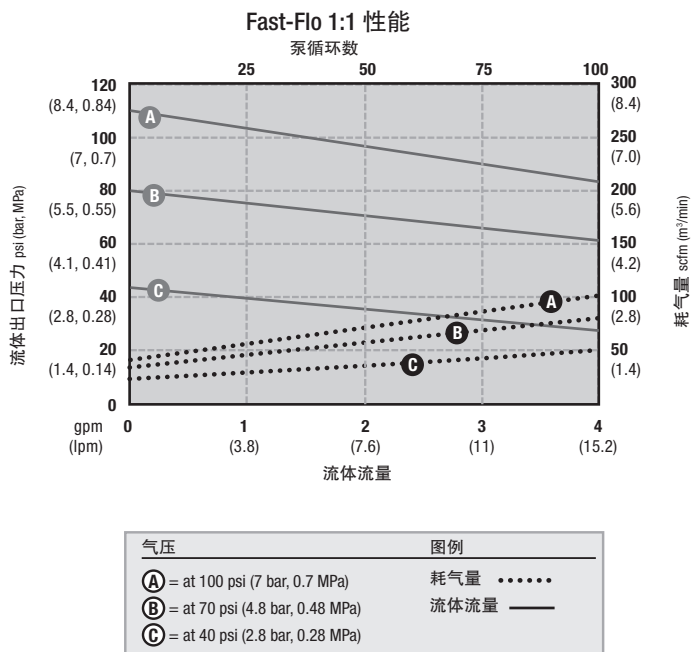
N = 氯丁橡胶 SST = 304 不锈钢
L = 皮革 CS = 碳钢
T = 聚四氟乙烯 PE = 聚乙烯



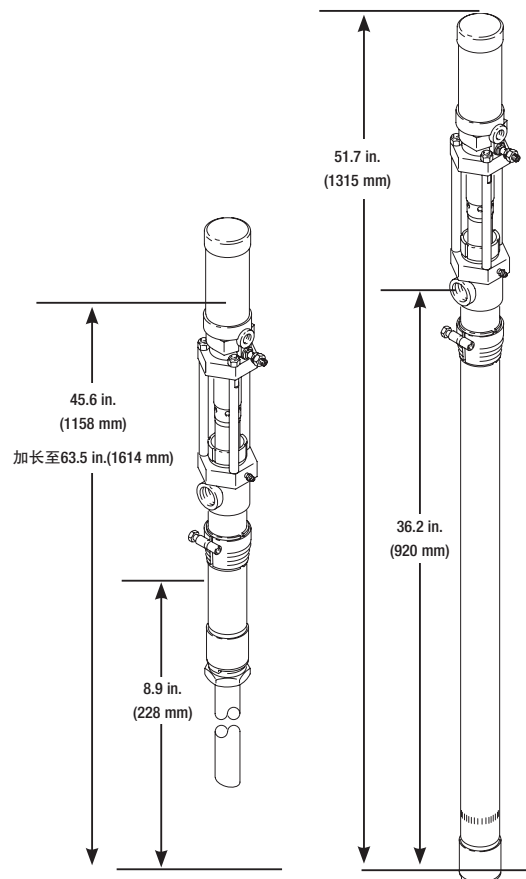
技术规格

Fast-Flo 1:1	
最大流体工作压力	180 psi (12.4 bar, 1.24 MPa)
最大泵速	100 cpm
每加仑 (3.8 L) 的泵循环次数	25
最大进气压力	180 psi (12.4 bar, 1.24 MPa)
最高工作温度	120°F (49°C)
噪声水平	72 dBa
空气进口	1/4 npt (f)
流体出口	3/4 npt (f)
重量	20 lbs (9.07 kg) 标准桶长; 11 lbs (4.99 kg) 短支型
使用手册	307427

性能曲线图



尺寸图



油墨应用柱塞泵

油墨应用

订购信息和技术规格

带封闭式湿杯的柱塞泵

油墨泵 成套设备 产品编号	系列	压缩比	DataTrak	远程 DataTrak	驱动方式	排量	最大进气或 液压输入压力 psi (MPa, bar)	最大流体 工作压力 psi (MPa, bar)
258744	A	14:1			空气	500 cc	100 (0.7, 7.0)	1400 (9.7, 97)
258745	A	14:1	x		空气	500 cc	100 (0.7, 7.0)	1400 (9.7, 97)
258746	A	14:1		x	空气	500 cc	100 (0.7, 7.0)	1400 (9.7, 97)
258747	A	23:1			空气	200 cc	100 (0.7, 7.0)	2300 (15.9, 159)
258748	A	23:1	x		空气	200 cc	100 (0.7, 7.0)	2300 (15.9, 159)
258749	A	23:1		x	空气	200 cc	100 (0.7, 7.0)	2300 (15.9, 159)
258750	A	26:1			空气	500 cc	100 (0.7, 7.0)	2600 (17.9, 179)
258751	A	26:1	x		空气	500 cc	100 (0.7, 7.0)	2600 (17.9, 179)
258752	A	26:1		x	空气	500 cc	100 (0.7, 7.0)	2600 (17.9, 179)
258753	A	1.6:1			液压油	500 cc	1500 (10, 103)	2300 (15.9, 159)

马达转换套件

产品编号	说明
24C743	在现有 King 空气马达上安装 L200CM Check-Mate 容积泵
24C744	在现有 King 空气马达上安装 L500CM Check-Mate 容积泵
24D625	在现有 Viscount II 液压马达上安装 L500CM Check-Mate 容积泵

柱塞泵，带封闭式湿杯

冲程长度	
气动	4.75 in (120.65 mm)
液压	4.69 in (119.13 mm)
最高流体工作温度	180° F (82.3° C)
空气或液压进口尺寸	3/4 npt (f)
流体出口尺寸	200 cc 容积泵: 1 npt (f) 500 cc 容积泵: 1-1/2 npt (f)
最大泵速	60 cpm

(不要超过泵的最大推荐速度，以防泵过早磨损)

其它

产品编号	说明
222780	落地机架套件 请参阅 307971 手册



气动

液压

订购信息和技术规格

泵	Senator® 19:1	Viscount® II 1900	Bulldog® 31:1	Viscount II 3100
下缸体规格	800	800	800	800
最大流体压力	1900 psi (131 bar, 13.1 MPa)	1900 psi (131 bar, 13.1 MPa)	3100 psi (213 bar, 21.3 MPa)	3100 psi (213 bar, 21.3 MPa)
最大马达进口压力	100 psi (气) (6.9 bar, 0.69 MPa)	450 psi (油) (31 bar, 3.1 MPa)	100 psi (气) (6.9 bar, 0.69 MPa)	750 psi (油) (51.7 bar, 5.1 MPa)
60 cpm 时的流量	2.8 gpm (10.6 lpm)	2.8 gpm (10.6 lpm)	2.8 gpm (10.6 lpm)	2.8 gpm (10.6 lpm)
每加仑流量的耗气量或耗油量	24 cfm	4.3 gpm (16.2 lpm)	32 cfm	4.3 gpm (16.2 lpm)
流体泵出口尺寸	1" npt (f)	1" npt (f)	1" npt (f)	1" npt (f)
马达进口尺寸	3/4" npt (f)	3/4" npt (f)	3/4" npt (f)	3/4" npt (f)
重量	160 lb (73 kg)	177 lb (80 kg)	160 lb (73 kg)	177 lb (80 kg)
使用手册	308351	308351	308351	308351

泵 (落地安装方式)	Senator 19:1	Viscount II 1900	Bulldog 31:1	Viscount II 3100
泵	246941	246938	246940	246938
空气控制装置: FRL, 1/2"	217072		217072	
空气防空打装置, 3/4"	224040		224040	
空气速度控制装置, 1/2"(f)	510441		510441	
落地机架 (3" 进口)	222780	222780	222780	222780
液压控制装置*		236865		236865
出口液压软管接头 1" (m) x 1-1/2" (f), 1500 psi 额定		未包括		未包括

其它信息	Senator 19:1	Viscount II 1900	Bulldog 31:1	Viscount II 3100
泵下缸体	246939	246939	246939	246939
压盘替换用密封件	165601	165601	165601	165601

*液压控制装置包括液压流量和压力控制装置、球阀、3英寸长供液和回流软管



19:1 Senator



31:1 Bulldog

油墨应用柱塞泵

泵	Bulldog 12:1	Viscount II 1200	King® 24:1	Viscount II 2400
下缸体规格	2100	2100	2100	2100
最大流体压力	1200 psi (82.8 bar, 8.28 MPa)	1200 psi (82.8 bar, 8.28 MPa)	2400 psi (165 bar, 16.5 MPa)	2400 psi (165 bar, 16.5 MPa)
最大马达进口压力	100 psi (气) (6.9 bar, 0.69 MPa)	750 psi (油) (51.7 bar, 5.1 MPa)	100 psi (气) (6.9 bar, 0.69 MPa)	1500 psi (油) (103 bar, 10.3 MPa)
60 cpm 时的流量	7.5 gpm (28.4 lpm)	7.5 gpm (28.4 lpm)	7.5 gpm (28.4 lpm)	7.5 gpm (28.4 lpm)
每加仑流量的耗气量或耗油量	20 cfm	1.6 gpm (6 lpm)	25 cfm	1.6 gpm (6 lpm)
流体泵出口尺寸	1-1/2" npt (m)	1-1/2" npt (m)	1-1/2" npt (m)	1-1/2" npt (m)
马达进口尺寸	3/4" npt (f)	3/4" npt (f)	3/4" npt (f)	3/4" npt (f)
重量	142 lb (65 kg)	196 lb (89 kg)	160 lb (73 kg)	196 lb (89 kg)
使用手册	308149	308149	308149	308149

泵 (落地安装方式)	Bulldog 12:1	Viscount II 1200	King 24:1	Viscount II 2400
泵	246935	246937	246936	246937
空气控制装置: FRL, 1/2"	217072		217072	
空气防空打装置, 3/4"	224040		224040	
空气速度控制装置, 1/2"(f)	510441		510441	
落地机架 (3" 进口)	222780	222780	222780	222780
液压控制装置*		236865		236865
出口液压软管接头 1" (m) x 1-1/2" (f), 1500 psi 额定		未包括		未包括

其它信息	Bulldog 12:1	Viscount II 1200	King 24:1	Viscount II 2400
泵下缸体	246934	246934	246934	246934
压盘替换用密封件	165601	165601	165601	165601

*液压控制装置包括液压流量和压力控制装置、球阀、3 英寸长供液和回流软管



12:1 Bulldog



Viscount II 1200



24:1 King

订购信息和技术规格

泵	President® 20:1
下缸体规格	450
最大流体压力	2000 psi (140 bar, 14 MPa)
最大马达进口压力	100 psi (7 bar, 0.7 MPa)
60 cpm 时的流量	1.2 gpm (4.5 lpm)
每加仑流量的耗气量 或耗油量	35 cfm
流体泵出口尺寸	3/4" npt (f)
马达进口尺寸	1/2" npt (f)
重量	50 lb (22.7 kg)
使用手册	308017

泵 (落地安装方式)	President 20:1
泵	246933
空气控制装置: FRL, 3/8"(f)	110150
落地机架 (3" 进口)	222780
空气防空打装置, 3/4"(f)	224040
空气速度控制装置 1/2"(f)	510441

其它信息	President 20:1
泵下缸体	246932
压盘替换用密封件	165601



20:1 President

固瑞克标准质保

固瑞克保证本档中所描述的由固瑞克生产或使用其品牌的所有设备在由固瑞克授权经销商销售给原购买者之日不存在材料或工艺缺陷。除固瑞克宣布的任何特殊、延长或有限质保之外，自销售之日起十二个月内，固瑞克将对其确认存在缺陷的任何设备部分进行维修或更换。本质保仅适用安装、操作和维护均符合固瑞克书面建议的情况。

本质保不包括普通磨损或因错误安装、运用不当、磨蚀、腐蚀、维护不足或不当、过失、事故、使用不当或更换非固瑞克原装部件所导致的任何功能异常、损坏或磨损，固瑞克对此不承担责任。固瑞克亦不对固瑞克设备与非固瑞克提供的结构、配件、设备或材料之间不兼容造成的功能异常、损坏或磨损负责，也不对非固瑞克提供的结构、配件、设备或材料的设计、生产、安装、操作或维护不当造成的功能异常、损坏或磨损负责。

本质保的前提条件是，预付运费将声称有缺陷的设备退回固瑞克授权经销商进行确认。如果声称的缺陷得以确认，固瑞克将免费维修或更换任何有缺陷的部件。设备将发回原购买者，运费预付。如果检查设备后未发现任何材料或工艺缺陷，维修将收取合理费用，包括部件、人工和运输费用。

本质保排除并替代任何其他明示或暗示质保，包括但不限于适销性或适合特定用途的保证。

如有违反质保规定者，固瑞克承担的唯一责任和买方享有的唯一补救措施应遵循上文规定。买方同意不享有其他补救措施（包括但不限于对利润损失、销售损失、人员或财产损害的间接或后果性损失，或任何其他间接或后果性损失的赔偿）。针对违反质保而提出的任何诉讼应在销售之日起两 (2) 年内提出。

对于固瑞克出售但非固瑞克生产的配件、设备、材料或组件相关的适销性和适合特定目的，固瑞克不作出任何保证，并宣布不承担与之相关的所有暗示保证。此类固瑞克销售但非固瑞克制造的产品（例如电动马达、开关、软管等）应遵守其制造商的质保（如果有）。买方对违反此类质保提出主张时，固瑞克将提供合理协助。

在任何情况下，对于固瑞克依此供应设备，或就此出售的任何产品或其他货物的提供、执行或使用导致的间接、附带、特殊或后果性损害，不论是否因为违反合同、违反质保、固瑞克疏忽或其他原因，固瑞克均不承担责任。

对于固瑞克加拿大客户

双方承认他们已要求当前文档以及按照本档订立、出具或制定的与本档直接或间接相关的所有文档、通知、法律程序均使用英文拟定。Les parties reconnaissent avoir convenu que la rédaction du présente document sera en Anglais, ainsi que tous documents, avis et procédures judiciaires exécutés, donnés ou intentés à la suite de ou en rapport, directement ou indirectement, avec les procédures concernées.

设备误用危险

一般误用：固瑞克设备或配件的任何误用情形，例如加压过高、改装部件、使用不相容化学品或流体，或是用了磨损或损坏的部件等等，都可能引起设备或配件破裂。设备误用可能导致流体喷射、溅入眼睛或接触皮肤，或是造成其他严重人身伤害，或者引发火灾、爆炸或造成财产损失。切勿对固瑞克设备的任何部件进行改动或修改；否则会致使产品发生故障。定期检查所有设备，已磨损或损坏的部件要立即维修或更换。始终佩戴流体和溶剂制造商推荐的护目镜、手套、防护衣及呼吸器。

系统压力：确保所用设备和配件的额定值均可承受相应的最大工作压力。请勿超过系统中所用任何部件或配件的最大工作压力。

流体和溶剂相容性：固瑞克喷涂机中使用的所有化学品都必须与浸液部件相容。请咨询您的化学品供应商以确保相容性。请勿在本设备（含铝和/或锌制部件）中使用 1:1:1-三氯乙烷、二氯甲烷及其他含有此类溶剂的卤代烃溶剂或流体。否则可能导致剧烈化学反应，甚至会引发爆炸，造成死亡、严重人身伤害和/或重大财产损失。



固瑞克公司简介

ABOUT GRACO

美国固瑞克公司创建于一九二六年，是流体处理系统和组件领域的世界领先者。其产品用于种类繁多的流体和粘胶材料的输送、计量、控制和供料。这些材料广泛地用于车辆润滑以及商业和工业领域。

公司的成功源于我们始终不渝地追求卓越技术、世界一流水平的制造工艺和无可匹敌的客户服务。固瑞克公司与专业代理商紧密合作，向客户提供系统设备、产品和技术，并建立了下列流体处理的质量标准，它们是：表面喷涂、防腐涂装、油漆循环、润滑、密封胶及粘合剂的涂布，以及建筑喷涂。固瑞克公司在流体处理和控制方面的不断投资继续为多样化的全球市场提供创新性解决方案。

GRACO INC.
P.O. Box 1441
Minneapolis, MN 55440-1441

美国固瑞克(GRACO)公司授权之专业代理商

固瑞克流体设备（上海）有限公司
上海市黄浦区中山南路 1029 号 7 号楼
电话: 86-21-6495 0088 传真: 86-21-6495 0077
www.graco.com

©2015 Graco Inc. 300435P 05/15 Printed in China