

货真价实 及时交付 服务周到



上海阔思电子有限公司
Shanghai Kuosi Electronic Co.,LTD

电话: 021-64890289(总机) 4006316486

网址: www.kuosi.top

地址: 上海市闵行区光华路188号



磁力泵/自吸泵/直立式耐酸碱泵
PRODUCT MANUAL



KUOSI 上海阔思电子有限公司
Shanghai Kuosi Electronic Co.,LTD



KUOSI 公司简介 Company Introduction

上海阔思电子有限公司，是一家主营废水处理、废水监测和加药系统等业务的现代化环保科技企业。公司总部位于上海市闵行区光华路188号，成立于2007年1月22日。作为一家年轻的环保企业，上海阔思电子有限公司从创立以来，坚持以水质监测仪器，过程控制仪器和流体输送泵浦，液体搅拌机和加药控制系统为主要代理销售和自主研发方向，不断扩大水处理的行业应用领域，为更多的客户提供更全面的服务。

公司主要致力于环保水处理行业自动加药系统和配套产品的销售及维修保养，提供整套废水处理中加药系统的解决方案和工艺设计，提供成套设备，可订制非标的加药系统。其中包括一体化自动加药装置，简易自动加药系统，PH计，电导率仪，溶解氧测试仪，余氯控制器，浊度计，电磁流量计，超声波液位计，压力和温度变送器等仪器仪表，计量泵，气动隔膜泵，液体搅拌机，水泵，风机等水处理设备。目前热销产品有：上泰PH计PC-350，APURE仪器A10PR-AA1酸度计，DMS200电磁隔膜计量泵，PD056-738NI米顿罗计量泵等。

Shanghai Kuosi Electronic Co.,LTD is a main wastewater treatment, wastewater monitoring and drug processing systems and other business of modern environmental protection technology enterprises. The company is headquartered at 188 Guanghua Road, Shanghai's Shaohang District, and was founded on January 22, 2007. As a young environmental protection enterprise, Shanghai Khasi Electronics Co., Ltd. since its inception, adhere to the water quality monitoring instruments, process control instruments and fluid delivery pump, liquid mixer and drug control system as the main agent sales and independent research and development direction, expanding the industry applications of water treatment, for more customers to provide more comprehensive services.

The company is mainly committed to the environmental protection of the water treatment industry automatic drug addition system and supporting products sales and maintenance, to provide a complete set of wastewater treatment system solutions and process design, to provide complete sets of equipment, can be customized non-standard drug addition system. These include integrated automatic dosing devices, simple automatic dosing systems, PH meters, conductivity meters, dissolved oxygen testers, residual chlorine controllers, turbidity meters, electromagnetic flow meters, ultrasonic level meters, pressure and temperature transmitters and other instrumentation instruments, metering pumps, pneumatic diaphragm pumps, liquid mixers, pumps, fans and other water treatment equipment. Currently popular products are: SUNTEX PH meter PC-350, APURE instrument A10PR-AA1 acidity meter, DMS200 electromagnetic diaphragm metering pump, PD056-738NI MILTONROY metering pump and so on.

品质 KUOSI
QUALITY AS CORPORATE LIFE

视为企业的生命

上海阔思电子有限公司始终坚持引入国外新技术的产品在国内代理销售，同时持续投入自主研发产品的研发，将眼光放远全球，积极投身到全球市场。目前，公司同多个国家优势品牌建立了广泛的合作关系，代理和销售国外性价比较高的废水处理用仪器仪表和机电产品。目前，本公司是美国威尔顿WILDEN气动隔膜泵，意大利SEKO水质监测仪和加药泵的库存代理商、是美国海王星NEPTUNE计量泵库存代理商，是台湾上泰SUNTEX仪器一级代理商等，公司自主品牌APURE仪器和AMIXER液体搅拌机也取得长足发展。公司主要销售的产品是一级代理商和库存商并常备易损易耗件以保证售后服务的响应速度和维修成本。

Shanghai Kuosi Electronic Co.,LTD has always adhered to the introduction of foreign new technology products in the domestic agent sales, while continuing to invest in independent product research and development, will look far the world, and actively participate in the global market. At present, the company with a number of countries with the advantages of the brand has established a wide range of cooperative relations, agents and sales of foreign cost-effective wastewater treatment instrumentation and mechanical and electrical products. At present, the Company is the United States Wilton WILDEN pneumatic diaphragm pump, Italy SEKO water quality monitor and drug-adding pump inventory agents, is the United States Neptune NEPTUNE metering pump inventory agents, is Taiwan's SUNTEX instrument son- and other agents, the company's own brand APURE instruments and AMIXER liquid mixer has also made considerable progress. The company's main sales of products are a level of agents and inventory and always available consumables to ensure the response speed of after-sales service and maintenance costs.

应用实例 Application Example

- 化学工业** 碳酸钠化工业（盐酸、次氯酸、二次化学品的生产）；氟化物、化学肥料的生产；气体吸收塔反应液体循环；油脂提炼（硫酸）；废酸类的回收及再生系统；化工厂和运输车辆间的强酸类输送。
- 药剂业** 半导体用的发光化学物（LED）、农药、医药、水处理化学剂的生产。
- 电镀业** 循环过滤各类电镀液、废气、污水处理。
- 照片业** 即现照相系统：X-光片、黑白、彩色、立体照片的冲晒。
- 电器用具业** 电解质电容器的生产（铝膜的浸蚀）；干电池和蓄电池制造过程中输送电解液；线路板的蚀刻；半导体生产过程中输送高纯度化学液。
- 金属工业** 铝氧化处理设备：线材拉伸、钢铁轧制中除油及酸洗；车辆喷漆前除油及酸洗处理电泳；氧化钛、稀土元素的生产等。
- 矿业** 金属熔炼（输送及循环电解液）；废液的洗涤处理。
- 食品工业** 葡萄糖酸的生产（盐酸）；食油的提炼（硫酸）；罐装水果工业（盐酸）。
- 医疗** 人造肾脏、心肺、超声波清洗机及各种医疗设备。
- 水处理** 清洗离子交换树脂；纯水生产设备；海水淡化设备。
- 污染控制** 添加污水处理化学药剂到药液缸；收集及输送废液；废气处理设备（除臭装置，排放废气前脱硫）。
- 其它** 应用在银回收、晶片制造、实验工厂、制冰机、饮品机、生活锅炉、热交换器、太阳能光伏、漂染、激光系统等领域及喷水池、鱼池、光赏鱼缸使用。

MP系列磁力泵

MP Series Magnetic Pump



MP-10R



MP-20R



MP-30RM



MP-40RXM



MP-55R



MP-100RM

MPH系列磁力泵

MPH Series Magnetic Pump



MPH-400



MPH-423



MPH-650

CQF系列磁力泵

CQF Series Magnetic Pump



软管式接口

CQF20-20-110



由任式接口

CQF25-20-110



法兰式接口

CQF40-32-130

YD铁氟龙弹性轴封系列自吸式耐酸碱泵

YD Series Self-priming Chemical Pump



过滤机专用接口

YD-40022H

CQF-Z自吸式磁力泵

CQF-Z Series Self-priming Magnetic Pump



自吸式接口

CQF-Z50032

YDN/S/W系列可空转立式耐酸碱泵

YDN/S/W Series Capable idling Vertical Chemical Pump



YDN-15SK-1/8



YDS-40SK-35



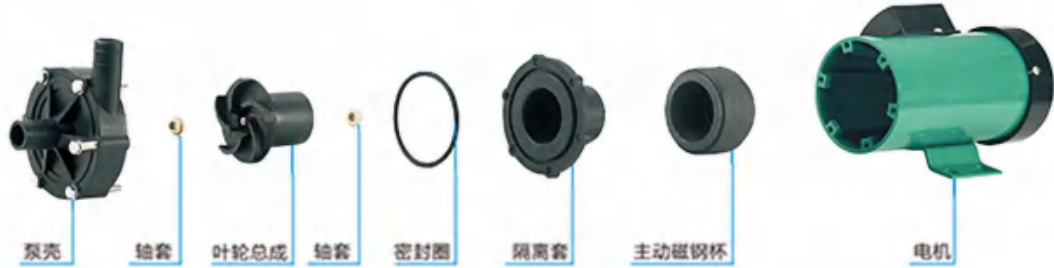
YDW-50SK-55

MP 系列磁力泵

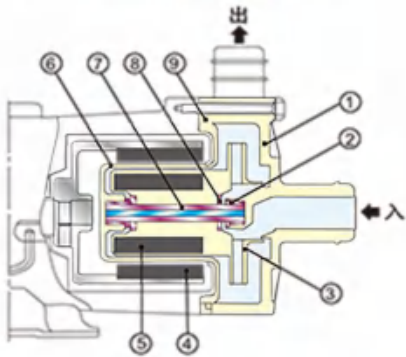
MP Series Magnetic Pump



MP系列磁力泵采用无轴封设计，泵体完全密封，绝无泄漏，不会引起泵体腐蚀及环境污染，是理想的腐蚀性液体输送泵。MP系列最大流量由每分钟11公升至220公升，有软管接口和螺纹接口选择。泵体材料采用玻璃纤维增强聚丙烯及高铝陶瓷，大部分的化学液体均可安全输送。泵体组件模块化。使维修保养极为容易。材质GFRPP、适用温度：80℃以下、PVDF适用温度：120℃以下。



构造图 Structural Diagram



部件 Assembly part	材料 Material
1 泵壳 Pump case	玻璃纤维增强聚丙烯 GFRPP
2 轴套 Shaft sleeve	四氟填充碳纤维 Carbonfibre filled PTFE
3 叶轮总成 Internal magnetic rotor	玻璃纤维增强聚丙烯 锶铁氧体 GFRPP Strontium ferrite
4 主动磁钢杯 Active magnetic	锶铁氧体 Strontium ferrite
5 被动磁钢杯 Passive magnetic	锶铁氧体 Strontium ferrite
6 隔离套 Isolation cover	玻璃纤维增强聚丙烯 GFRPP
7 泵轴 Pump shaft	高铝陶瓷 Alumina ceramics
8 止推环 Thrust ring	高铝陶瓷 Alumina ceramics
9 密封圈 O-rings	氟橡胶 (FKM) / 三元乙丙橡胶 (EPDM)

MP 规格 MP Specification

型号 Model	软管接口式 Hose connection		螺纹接口式 Thread connection		最大输出量 Maximum output		标准输出量 Standard output		比重 Specific gravity	电机 Motor	
	入口 Inlet (mm)	出口 Outlet (mm)	入口 Inlet (Inch)	出口 Outlet (Inch)	流量 Flow (L/min)	扬程 Head (m)	流量 Flow (L/min)	扬程 Head (m)		功率 Power (W)	电压 Voltage (V)
MP-10R(M)	14	14	G 1/2	G 1/2	11	1.5	5	1	<1.1	6	220
MP-15R(M)	16	16	G 3/4	G 3/4	16	2.4	8	1.5	<1.1	10	220
MP-20R(M)	18	18	G 3/4	G 3/4	27	3.1	17	2	<1.1	40	220
MP-30R(M)	20	20	G 3/4	G 3/4	33	3.8	16	2.5	<1.1	60	220
MP-30RZ(M)	17	17	G 3/4	G 3/4	15	8	8.5	6.5	<1.1	60	220
MP-30RX(M)	26	26	G1	G1	62	2.9	32	2	<1.1	60	220
MP-40R(M)	20	20	G 3/4	G 3/4	45	4.6	22	4	<1.1	90	220/380
MP-40RZ(M)	17	17	G 3/4	G 3/4	19	8.9	10	7.3	<1.1	90	220/380
MP-40RX(M)	26	26	G1	G1	75	3.3	47	2	<1.1	90	220/380
MP-55R(M)	26	26	G1	G1	70	6.7	45	4	<1.2	120	220/380
MP-70R(M)	26	26	G1	G1	86	8.2	50	4	<1.3	180	220/380
MP-100R(M)	26	26	G1	G1	130	11.6	60	9	<1.3	370	220/380
MP-100RZ(M)	26	26	G1	G1	140	14.5	60	12	<1.3	370	220/380
MP-110R(M)	/	/	G1 1/4	G1	160	16	100	12	<1.3	550	220/380
MP-120R(M)	/	/	G1 1/2	G1 1/2	220	10.5	140	6	<1.3	550	220/380

*应要求可提供由任式、法兰式接口。液体温度范围：0-80℃ (PP) 0-120℃ (PVDF)。介质比重<1.3(若大于该比重，订货时请注明)。 Connection/Union. Flange. The Liquid Temperature:0-80℃ (PP),0-120℃ (PVDF). Specific Gravity <1.3 (If the liquid density is greater than 1.3, Please let us know when you order it).

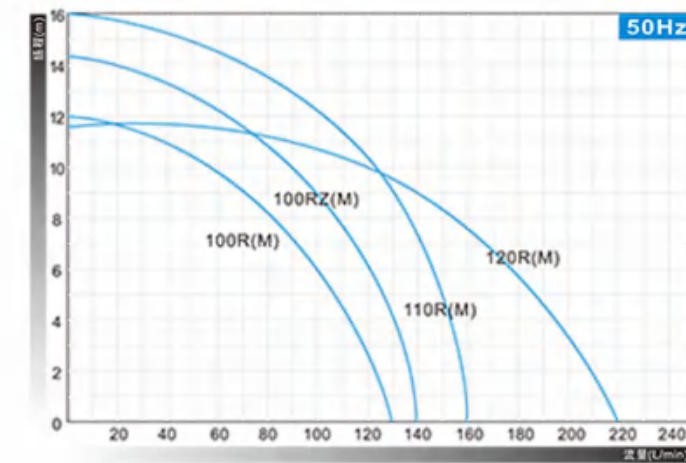
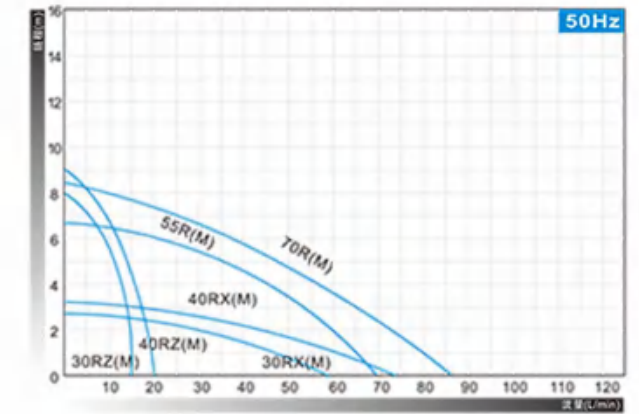
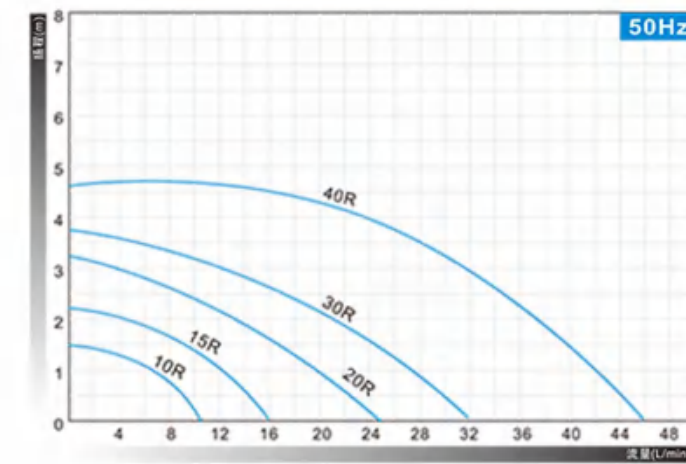
型号注解 Model Note

MP - 100R M

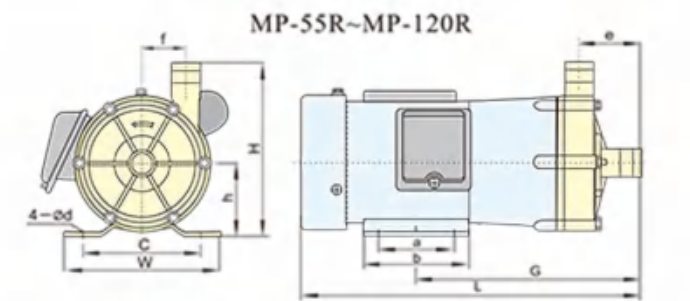
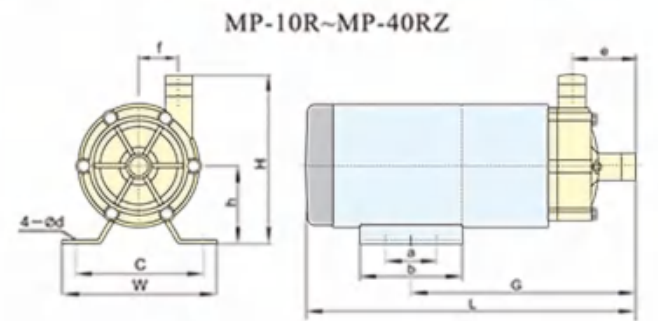
无代号为软管接口；M为螺纹接口；X为大流量型；Z为高扬程型； NOCAPS mean hose connection.M mean thread connection.X mean large flow.Z mean high-lift.

产品规格 Product specs
MP系列磁力泵
MP series magnetic pump

性能曲线图 Performance Chart



安装尺寸 (mm) Installing Dimensions



型号	W	H	L	a	b	c	h	e	f	G	d
MP-10R	74	85	129	30	60	38.5	31	17	73	5.5	
MP-15R	87	99	197	46.5	68	68	45	38	23	120	5.5
MP-20R	87	116.5	226.5	54	73	68	56	38	28.5	142	7
MP-30R	112	128	262	40	64	89	59	48	31	166	9
MP-30RZ	112	129	251	40	64	89	59	40	40	155	9
MP-40R	112	128	262	40	64	89	59	48	31	166	9
MP-40RZ	112	129	253	40	64	89	59	40	40	155	9
MP-30RX	120	130	269.5	40	64	96	59	54	25.5	174	9
MP-40RX	120	130	269.5	40	64	96	59	54	25.5	174	9

型号	W	H	L	a	b	c	h	e	f	G	d
MP-55R(M)	140	154	302	70	97	105.5	63	56	43	201	9
MP-70R(M)	140	161	312	70	97	108	66	56	43	207	9
MP-100R(M)	140	167	352	70	96	108	66	65	44	236.5	9
MP-100RZ(M)	148	171	389	90	110	112	71	68	48	255	8
MP-110R(M)	148	183	380	90	110	113	71	66	54	246	8
MP-120R(M)	140	210	385	98	128	110	95	82	51	185	12



MPH 系列磁力泵

MPH Series Magnetic Pump

创新的节能设计

MPH系列磁力泵因其创新的节能设计使磁力泵能发挥最大的效能，提高产品的耐用性。材质GFRPP、适用温度：80℃以下、PVDF适用温度：120℃以下。

出色的耐腐蚀性能

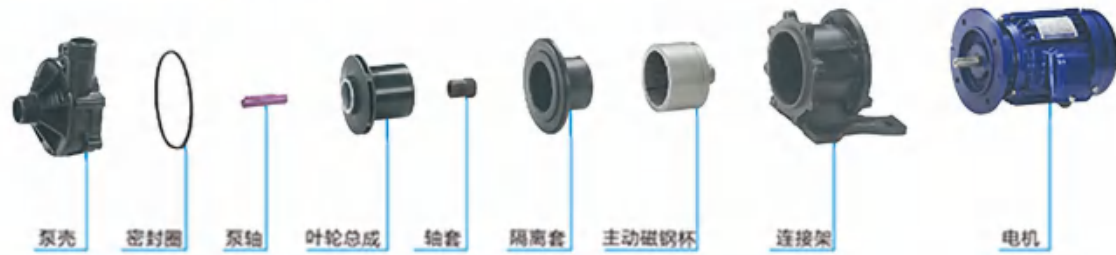
过流部件的材料采用增强聚丙烯塑料、泵轴、轴承和端环均采用高耐腐蚀材料。如：陶瓷、填充聚四氟乙烯、碳。确保大多数化学流体安全输送。

绝不泄漏/耐用高效

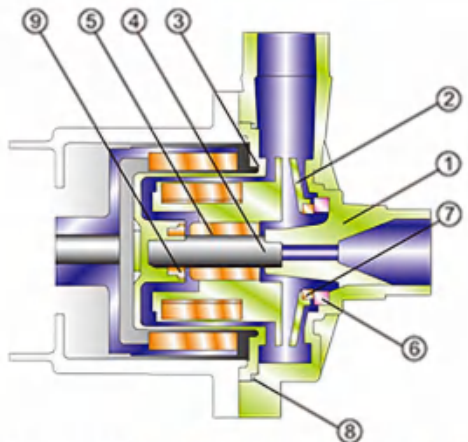
采用无轴封设计，彻底解决了传统机械轴封泵无法避免的跑、冒、滴、漏之弊病。优化结构设计塑料部件以玻璃纤维增强。叶轮与磁内转子采用整体注塑，减少泵组件的体积，大大提高了泵的效率。

装备简便/维护方便

主要部件模块化，可快速拆卸与检查，维修保养非常容易。



构造图 Structural Diagram



部件 Assembly part	材料 Material
1 泵壳 Pump case	玻璃纤维增强聚丙烯 GFRPP
2 叶轮总成 Internal magnetic rotor	玻璃纤维增强聚丙烯 锶铁氧体 GFRPP Strontium ferrite
3 隔离套 Isolation cover	玻璃纤维增强聚丙烯 GFRPP
4 泵轴 Pump shaft	高铝陶瓷 Alumina ceramics
5 轴套 Shaft sleeve	四氟填充碳纤维 Carbonfibre filled PTFE
6 静环 Mating ring	高铝陶瓷 Alumina ceramics
7 动环 Primary ring	四氟填充碳纤维 Carbonfibre filled PTFE
8 密封圈 O-rings	氟橡胶 (FKM) / 三元乙丙橡胶 (EPDM)
9 止推环 Thrust ring	高铝陶瓷 Alumina ceramics

MPH规格 MPH Specification

型号 Model	螺纹接口式 Thread connection		最大输出量 Maximum output		标准输出量 Standard output		比重 Specific gravity	电机 Motor	
	入口 Inlet (mm)	出口 Outlet (mm)	流量 Flow (L/min)	扬程 Head (m)	流量 Flow (L/min)	扬程 Head (m)		功率 Power (kW)	电压 Voltage (V)
MPH-400	G1½	G1½	280	12.5	150	8.5	<1.3	0.55	380
MPH-401	G1½	G1½	330	18	200	12	<1.3	1.1	380
MPH-422	G2	G1½	400	23	200	18.5	<1.3	1.5	380
MPH-423	G2	G1½	500	24	300	20.5	<1.3	2.2	380
MPH-550	G2½	G2	600	25	400	22	<1.3	3.0	380
MPH-650	G2½	G2	870	30	500	26	<1.3	4.0	380
MPH-850	G3	G2½	1100	25	800	18	<1.3	5.5	380
MPH-860	G3	G2½	1400	28	1100	21	<1.3	7.5	380

*应要求可提供由任式、法兰式接口。液体温度范围：0-80℃ (PP) 0-120℃ (PVDF)。介质比重<1.3(若大于该比重，订货时请注明)。 Connection:Union. Flange. The Liquid Temperature:0-80℃(PP),0-120℃(PVDF).Specific Gravity <1.3 (If the liquid density is greater than 1.3,Please let us know when you order it).

型号注解 Model Note

MPH - 400 CV 5

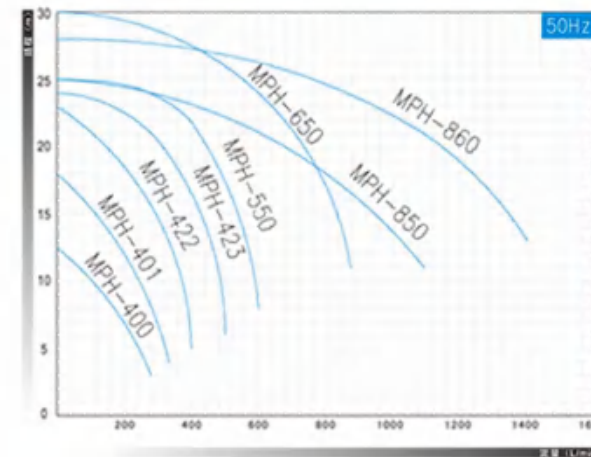
产品规格 Product specs

MPH 系列磁力泵
MPH series magnetic pump

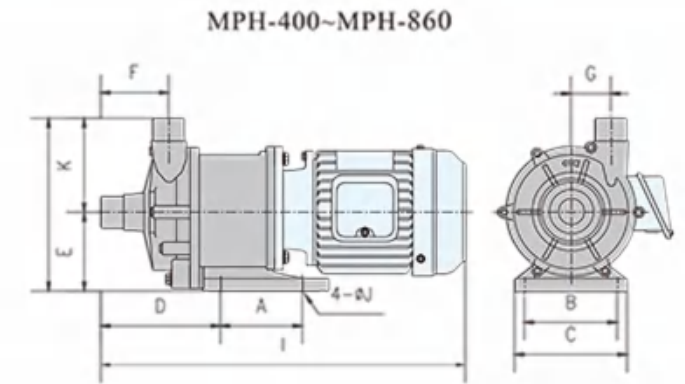
电机频率 Motor frequency
5:50Hz. 6:60Hz.

材质: Material:
MPH (轴承/泵轴/密封圈)
CV: 碳/高铝陶瓷
(注: CV型可耐空转不超过1小时)
RV: 填充聚四氟乙烯/高铝陶瓷
MPH (bearing / pump shaft o-rings)
CV: Carbon / high-AL ceramic
RV: Carbonfibre filled PTFE High-AL ceramic

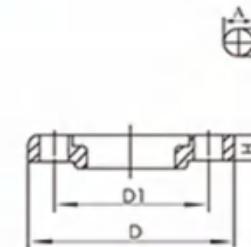
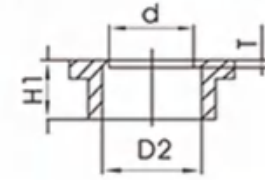
性能曲线图 Performance Chart



安装尺寸 (mm) Installing Dimensions



法兰安装尺寸 (mm)



型号	A	B	C	D	E	F	G	H	I	K	J
MPH-400	98	110	140	144	95	81	51	210	442	115	12
MPH-401	130	130	190	165	115	84	57.5	248	505	133	12
MPH-422	200	208	260	150	115	83	65	248	545	133	14
MPH-423	200	208	260	150	115	83	65	248	570	133	14
MPH-550	271	210	250	150	161.5	88	77	331	590	169	14
MPH-650	271	210	250	150	161.5	88	77	331	610	169	14
MPH-850	290	249	289	157	185	95	86	362	695	177	14
MPH-860	290	249	289	157	185	95	86	362	695	177	14

法兰规格	D	D1	D2	d	A	B	T	H	H1
32#	135	100	G1¼	32	18	14	5.5	18	30
40#	145	110	G1½	38	20	18.5	5.5	18	30
50#	155	125	G2	50	20	18.5	6.5	20	31
65#	175	144	G2½	65	20	18.5	5.5	20	32
80#	184	149	G3	80	21	18.5	6.5	23	32

CQF 系列磁力泵

CQF Series Magnetic Pump



创新的节能设计

CQF系列磁力泵因其创新的节能设计使磁力泵能发挥最大的效能，极大提高产品的耐用性。

出色的耐腐蚀性能

过流部件的材料采用增强聚丙烯，泵轴、轴承和端环均采用最新耐腐蚀材料，加上无轴封无泄漏结构，确保大多数化学流体安全输送。

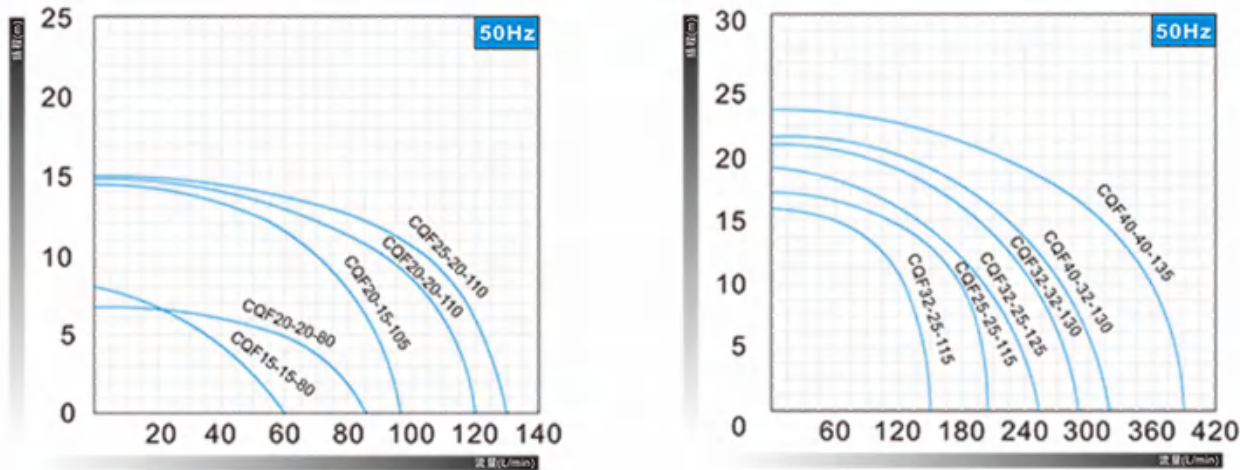
装备简便/维护方便

主要部件模块化，可快速拆卸与检查，维修保养非常容易。

坚固耐用/高效节能

优化结构设计塑料部件以玻璃纤维增强，叶轮与磁内转子采用整体注塑，减少泵组件的体积，大大提高了泵的效率。

性能曲线图 Performance Chart

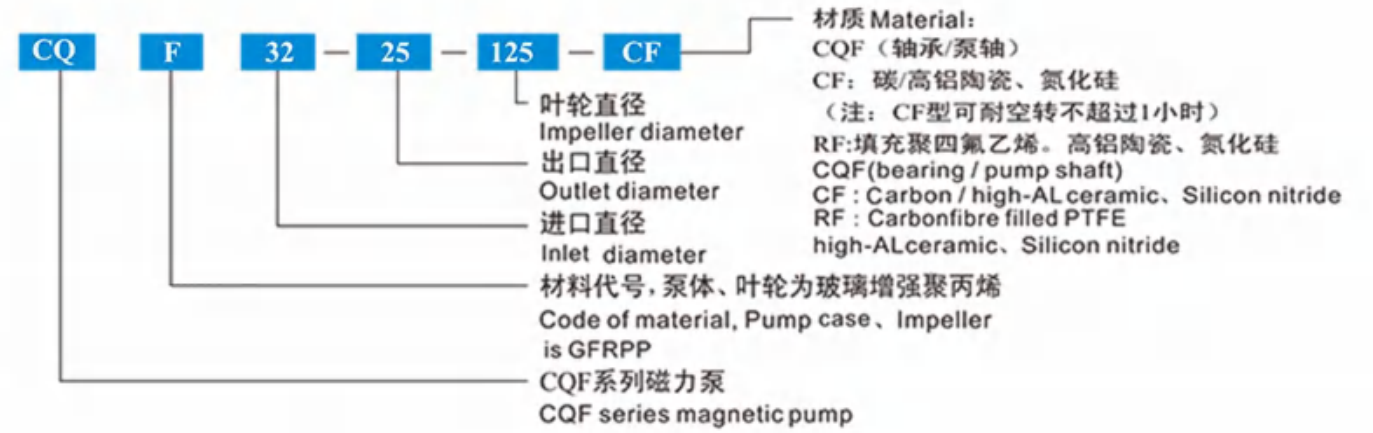


CQF 规格 CQF Specification

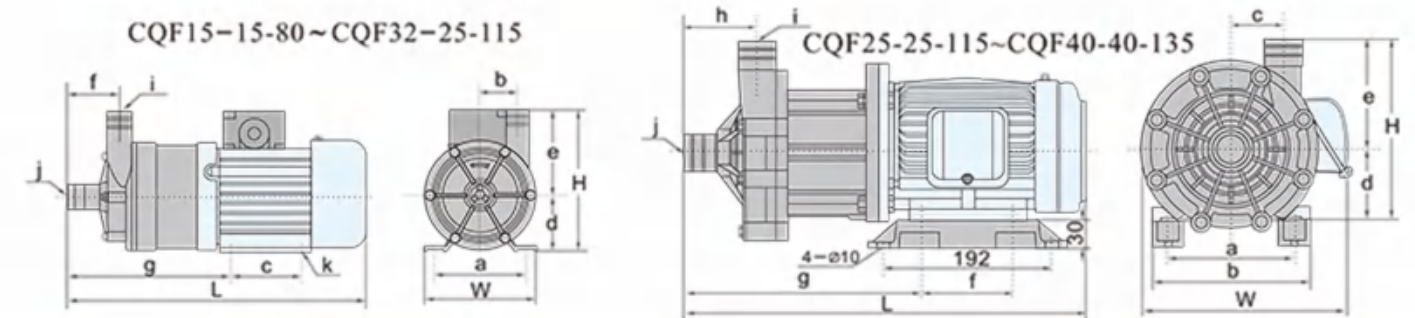
型号 Model	入口/出口 (直径) In/out diameter		软管接口式 Hose connection		最大输出量 Maximum output		标准输出量 Standard output		电机 Motor	
	入口 Inlet (mm)	出口 Outlet (mm)	入口 Inlet (Inch)	出口 Outlet (Inch)	流量 Flow (L/min)	扬程 Head (m)	流量 Flow (L/min)	扬程 Head (m)	电压 Voltage (V)	功率 Power (kW)
CQF15-15-80	15	15	21	21	60	8	35	5	220/380	0.12
CQF20-20-80	20	20	26	26	86	6.7	58	5	220/380	0.18
CQF20-15-105	20	15	26	21	97	14.2	70	10	220/380	0.37
CQF20-20-110	20	20	26	26	120	14.5	92	10	220/380	0.37
CQF25-20-110	25	20	33	26	130	15	105	10	220/380	0.55
CQF32-25-115	32	25	/	/	150	16	120	11	220/380	0.55
CQF25-25-115	25	25	33	33	200	17	140	12	380	0.75
CQF32-25-125	32	25	42	33	250	19	180	12	380	0.75
CQF32-32-130	32	32	/	/	290	21	230	12	380	1.1
CQF40-32-130	40	32	/	/	320	21.5	250	12	380	1.5
CQF40-40-135	40	40	/	/	390	24	350	12	380	2.2

*应要求可提供由任式、法兰式接口。液体温度范围: 0-80°C (PP) 0-120°C (PVDF)。介质比重<1.3(若大于该比重, 订货时请注明)。
Connection: Union, Flange. The Liquid Temperature: 0-80°C (PP), 0-120°C (PVDF). Specific Gravity <1.3 (If the liquid density is greater than 1.3, Please let us know when you order it).

型号注解 Model Note



安装尺寸 (mm) Installing Dimensions



型号	W	H	L	a	b	c	d	e	f	g	i	j	k
CQF15-15-80	112	138	302	90	38	71	56	82	52	170	15	15	4-φ7
CQF20-20-80	112	141	302	90	38	71	56	85	52	170	20	20	4-φ7
CQF20-15-105	135	172	393	112	48	90	71	101	68	222	15	20	4-φ8
CQF20-20-110	135	172	393	112	48	90	71	101	68	222	20	20	4-φ8
CQF25-20-110	138	182	390	113	52.5	90	71	110	67	213	20	25	4-φ9
CQF32-25-115	138	182	390	113	54	90	71	110	67	213	25	32	4-φ9

型号	W	H	L	a	b	c	d	e	f	g	h	i	j	k
CQF25-25-115	228	211	465	125	165	50	80	127	100	264	80	25	25	4-φ10
CQF32-25-125	228	211	465	125	165	50	80	127	100	264	80	25	32	4-φ10
CQF32-32-130	228	206	465	125	160	60	80	126	100	265	81	32	32	4-φ10
CQF40-32-130	245	216	475	140	180	60	90	126	100	270	81	32	40	4-φ10
CQF40-40-135	245	246	518	145	190	57	115	131	130	165	85	40	40	4-φ10

YD 系列同轴自吸式耐酸碱泵 YD Series Self-priming Chemical Pump



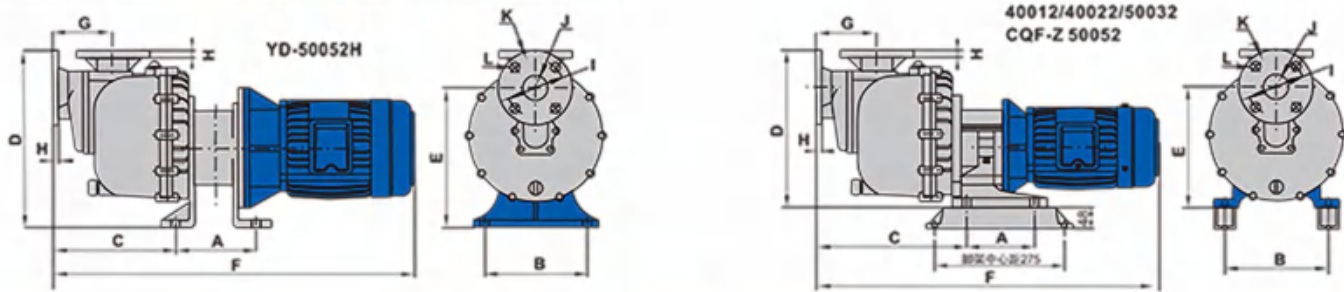
- 独特的轴封设计—内装式采用Teflon Bellow Seal自冷式设计，无需冷却循环管回路。
- 自吸式设计—吸程可达五米。
- 封盖、脚座一体成型设计、方便维修及组装。
- 抗腐蚀性强，材质GFRPP、PVDF。
- 耐强酸，耐强碱。
- 适用温度：80℃以下。



YD 规格 YD Specification

型号 Model	曲线 Curve	最大输出量 Maximum output		标准输出量 Standard output		入口/出口 (直径) In/out diameter (mm)	电机 Motor			重量 Weight (KG)
		流量 Flow (L/min)	扬程 Head (m)	流量 Flow (L/min)	扬程 Head (m)		电压 Voltage (V)	极数 No. of poles	功率 Power (kW)	
YD-40012L	A	240	13	220	6	40/40	380	2	1.1	26
YD-40022H	B	300	19	230	12	40/40	380	2	1.5	34
YD-50032H	D	410	23	300	14	50/50	380	2	2.2	42
YD-50052H	D	480	27	440	15	50/50	380	2	4.0	54
YD-80072H	E	1030	19	835	13	80/80	380	2	5.5	75
YD-80102H	F	1200	23	1000	14	80/80	380	2	7.5	78

安装尺寸(mm) Installing Dimensions



型号 Model	A	B	C	D	E	F	G	H	I	J	K	L
40012	142	216	320	322	250	685	130	16	103	40	138	20
40022	142	216	320	322	250	720	130	16	103	40	138	20
50032	142	216	320	322	250	720	130	18	118	50	154	20
50052	168	213	272	370	290	783	130	18	118	50	154	20
80072	374	230	392	414	226	863	112	20	150	80	188	20
80102	374	230	392	414	226	863	112	20	150	80	188	20
CQF-Z50052	142	216	320	322	350	720	130	18	118	50	154	20

*应要求可提供由任式、法兰式接口。液体温度范围：0-80℃ (PP) 0-120℃ (PVDF)。介质比重<1.3(若大于该比重，订货时请注明)。
Connection: Union, Flange. The Liquid Temperature: 0-80℃ (PP), 0-120℃ (PVDF). Specific Gravity < 1.3 (If the liquid density is greater than 1.3, Please let us know when you order it).

CQF-Z 自吸式磁力泵 CQF-Z Series Self-priming Magnetic Pump



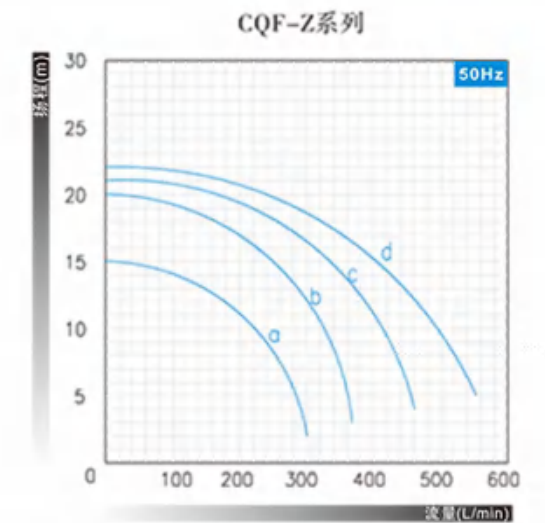
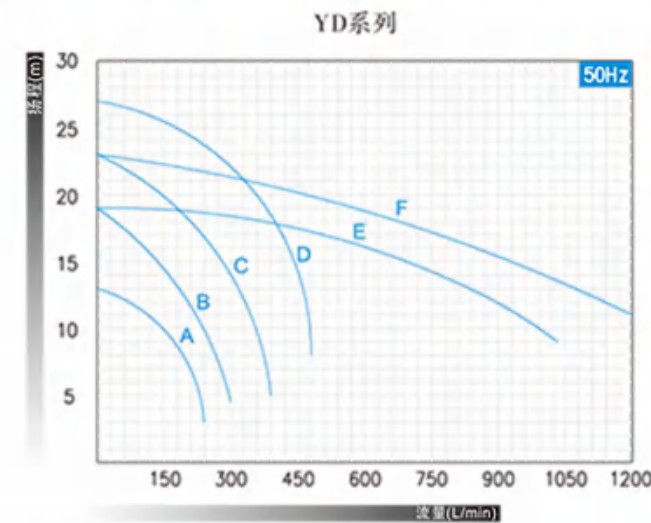
- 创新耐空转设计—使泵浦能较长时间空转，极大提高产品耐用性。
- 自吸式设计—气液分离的设计确保较高的自吸速度。
- 独特的无轴封设计杜绝温升或长时间运转变形、泄漏等缺点。
- 抗腐蚀性强，材质GFRPP、PVDF。
- 耐强酸，耐强碱。
- 适用温度：80℃以下。



CQF-Z 规格 CQF-Z Specification

型号 Model	曲线 Curve	最大输出量 Maximum output		标准输出量 Standard output		入口/出口 (直径) In/out diameter (mm)	电机 Motor			重量 Weight (KG)
		流量 Flow (L/min)	扬程 Head (m)	流量 Flow (L/min)	扬程 Head (m)		电压 Voltage (V)	极数 No. of poles	功率 Power (kW)	
CQF-Z40012	a	300	15	220	10	40/40	380	2	1.1	28
CQF-Z40022	b	365	20	300	12	40/40	380	2	1.5	33
CQF-Z50032	c	460	21	350	14	50/50	380	2	2.2	38
CQF-Z50052	d	550	22	400	15	50/50	380	2	3.0	45

性能曲线图 Performance Chart



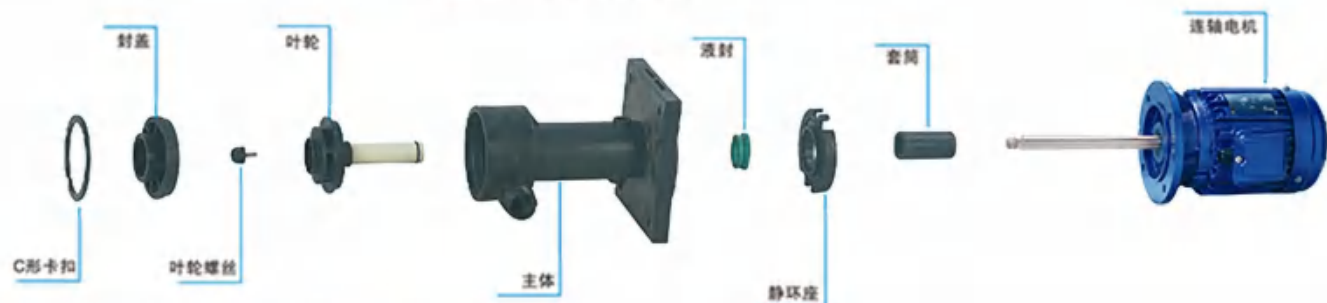
*应要求可提供由任式、法兰式接口。液体温度范围：0-80℃ (PP) 0-120℃ (PVDF)。介质比重<1.3(若大于该比重，订货时请注明)。
Connection: Union, Flange. The Liquid Temperature: 0-80℃ (PP), 0-120℃ (PVDF). Specific Gravity < 1.3 (If the liquid density is greater than 1.3, Please let us know when you order it).



YDN 系列可空转立式耐酸泵

YDN Series Capable Idling Vertical Chemical Pump

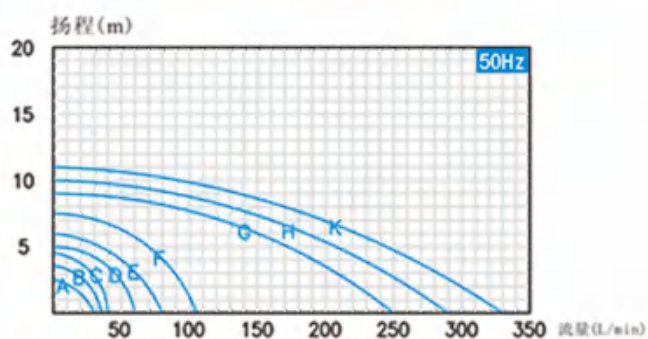
- 创新的干式外置轴封设计，电机运转时不会产生摩擦。
- 可长时间空转不会损坏，没有药液泄露等缺点。
- 最适合于水平电镀线及环保废气处理。
- 使用寿命较长，省电效率高。
- 材质GFRPP、PVDF。
- 适用温度：80℃以下。



YDN 规格 YDN Specification

型号 Model	曲线 Curve	进出口直径 In/Outlet mm	比重 Specific gravity	最大输出量 Maximum output		标准输出量 Standard output		电机 Motor		
				流量 Flow (L/min)	扬程 Head (m)	流量 Flow (L/min)	扬程 Head (m)	马力 (HP)	功率 Power (kW)	电压 Voltage (V)
YDN-15SK-1/15	A	20/15	< 1.3	30	2.5	20	2	1/15	0.06	220
YDN-15SK-1/8	B	20/15	< 1.3	35	3.5	25	2.5	1/8	0.09	220
YDN-15SK-1/6	C	20/15	< 1.3	40	4.5	30	3	1/6	0.12	220/380
YDN-20SK-1/4	D	40/20	< 1.3	60	5	40	3.5	1/4	0.18	220/380
YDN-20SK-1/3	E	40/20	< 1.3	80	6	60	4.5	1/3	0.25	220/380
YDN-20SK-1/2	F	40/20	< 1.3	100	7.5	75	6	1/2	0.37	220/380
YDN-40SK-15	G	50/40	< 1.3	250	9	200	7	1	0.75	380
YDN-40SK-25	H	50/40	< 1.3	290	10	250	8	2	1.5	380
YDN-40SK-35	K	50/40	< 1.3	330	11	290	9	3	2.2	380

性能曲线图 Performance Chart



型号 Model	A	B	C	D	E	F	W	I	J	L	V	M	N	O	P	Q	Z	T	U
YDN-15SK-1/15	432	222	192	33	90	26	112	33	183	18	26	67	130	160	95	125	26	10	60
YDN-15SK-1/8	432	222	192	33	90	26	112	33	183	18	26	67	130	160	95	125	26	10	60
YDN-15SK-1/6	432	222	192	33	90	26	112	33	183	18	26	67	130	160	95	125	26	10	60
YDN-20SK-1/4	519	262	235	48	124	33	137	39	215	22	34	98	170	200	140	170	42	10	90
YDN-20SK-1/3	519	262	235	48	124	33	137	39	215	22	34	98	170	200	140	170	42	10	90
YDN-20SK-1/2	519	262	235	48	124	33	137	39	215	22	34	98	170	200	140	170	42	10	90
YDN-40SK-15	580	270	280	60	144	48	176	50	212	30	32	116	180	230	150	205	41	16	90
YDN-40SK-25	580	270	280	60	144	48	176	50	212	30	32	116	180	230	150	205	41	16	90
YDN-40SK-35	580	270	280	60	144	48	176	50	212	30	32	116	180	230	150	205	41	16	90

*应要求可提供由任式、法兰式接口。液体温度范围：0-80℃ (PP) 0-120℃ (PVDF)。介质比重<1.3(若大于该比重，订货时请注明)。
Connection/Union. Flange. The Liquid Temperature:0-80℃(PP),0-120℃(PVDF). Specific Gravity <1.3 (If the liquid density is greater than 1.3, Please let us know when you order it).



YDW 系列可空转立式耐酸泵

YDW Series Capable Idling Vertical Chemical Pump

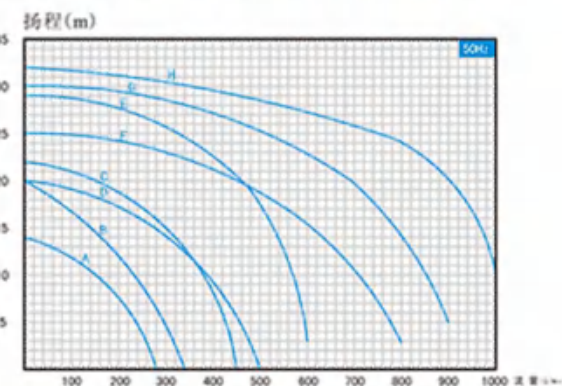
- YD S/N/W 40 SK 1 5
- 电机频率—5-50HZ, 6-60HZ
 - 电机马力—1/15HP-10HP
 - 液体比重—<1.3
 - 出口管径—15mm-80mm
 - 机型方式—(N/S)槽内式 (W)槽外式
 - 机型编号



YDW 规格 YDW Specification

型号 Model	曲线 Curve	进出口直径 In/Outlet mm	比重 Specific gravity	最大输出量 Maximum output		标准输出量 Standard output		电机 Motor		
				流量 Flow (L/min)	扬程 Head (m)	流量 Flow (L/min)	扬程 Head (m)	马力 (HP)	功率 Power (kW)	电压 Voltage (V)
YDW-40SK-15	A	50/40	< 1.3	280	14	150	10	1	0.75	380
YDW-40SK-25	B	50/40	< 1.3	340	20	200	12	2	1.5	380
YDW-40SK-35	C	50/40	< 1.3	450	22	300	15	3	2.2	380
YDW-50SK-35	D	65/50	< 1.3	500	20	350	13	3	2.2	380
YDW-50SK-55	E	65/50	< 1.3	600	29	480	19	5	3.7	380
YDW-65SK-55	F	80/65	< 1.3	800	25	580	17	5	3.7	380
YDW-65SK-7.55	G	80/65	< 1.3	900	30	700	20	7.5	5.5	380
YDW-65SK-105	H	80/65	< 1.3	1000	32	800	25	10	7.5	380

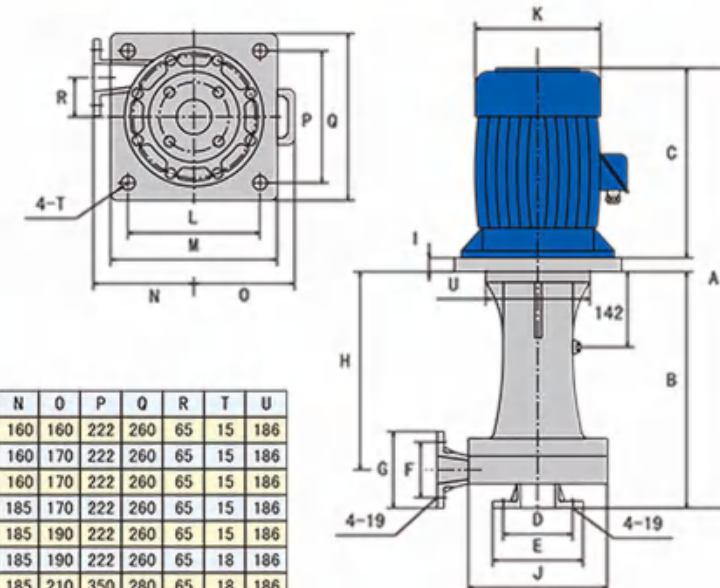
性能曲线图 Performance Chart



型号	A	B	C	D	E	F	G	H	I	J	K	L	M	N	O	P	Q	R	T	U
YDW-40SK-15	764	432	280	125	155	110	145	348	52	230	176	222	260	160	160	222	260	65	15	186
YDW-40SK-25	805	432	321	125	155	110	145	348	52	230	197	222	260	160	170	222	260	65	15	186
YDW-40SK-35	805	432	321	125	155	110	145	348	52	230	197	222	260	160	170	222	260	65	15	186
YDW-50SK-35	805	432	321	144	175	125	155	350	52	260	197	222	260	185	170	222	260	65	15	186
YDW-50SK-55	826	432	342	144	175	125	155	350	52	260	217	222	260	185	190	222	260	65	15	186
YDW-65SK-55	826	432	342	149	185	144	175	350	52	260	217	222	260	185	190	222	260	65	18	186
YDW-65SK-7.55	890	432	407	149	185	144	175	350	52	260	257	300	350	185	210	350	280	65	18	186
YDW-65SK-105	890	432	407	149	185	144	175	350	52	260	257	300	350	185	210	350	280	65	18	186

*应要求可提供由任式、法兰式接口。液体温度范围：0-80℃ (PP) 0-120℃ (PVDF)。介质比重<1.3(若大于该比重，订货时请注明)。
Connection/Union. Flange. The Liquid Temperature:0-80℃(PP),0-120℃(PVDF). Specific Gravity <1.3 (If the liquid density is greater than 1.3, Please let us know when you order it).

安装尺寸(mm) Installing Dimensions





YDS 系列可空转立式耐酸泵

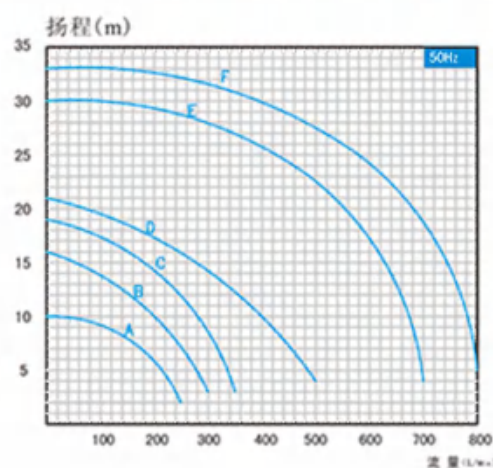
YDS Series Capable Idling Vertical Chemical Pump

- 创新的干式外置轴封设计，电机运转时不会产生摩擦。
- 可长时间空转不会损坏，没有药液泄露等缺点。
- 最适合于水平电镀线及环保废气处理。
- 使用寿命较长，省电效率高。
- 材质GFRPP、PVDF。
- 适用温度：80℃以下。

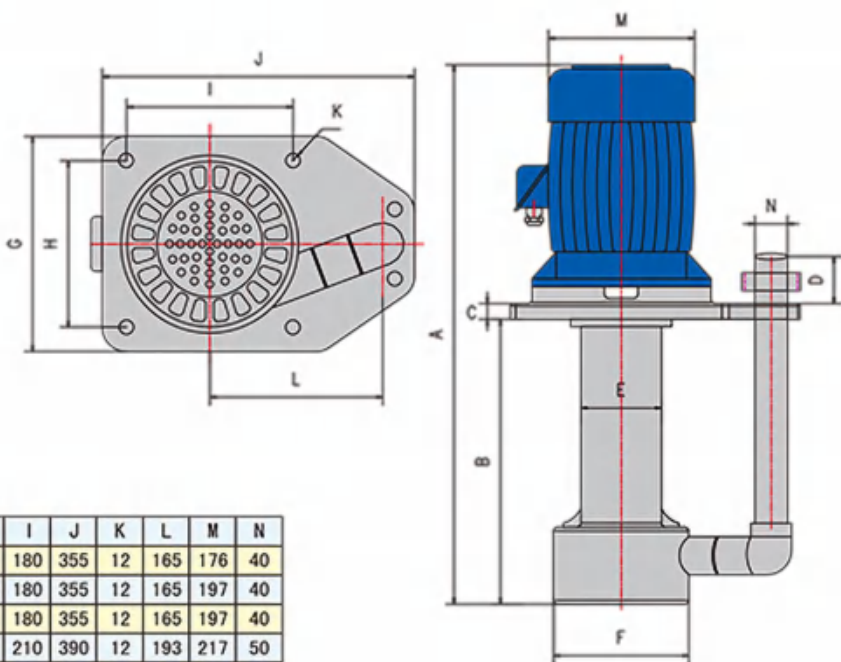
YDS 规格 YDS Specification

型号 Model	曲线 Curve	进出口直径 In/Outlet mm	比重 Specific gravity	最大输出量 Maximum output		标准输出量 Standard output		电机 Motor		
				流量 Flow (L/min)	扬程 Head (m)	流量 Flow (L/min)	扬程 Head (m)	马力 (HP)	功率 Power (kW)	电压 Voltage (V)
YDS-40SK-15	A	滤网/40	< 1.3	250	10	150	8	1	0.75	380
YDS-40SK-25	B	滤网/40	< 1.3	300	16	200	10	2	1.5	380
YDS-40SK-35	C	滤网/40	< 1.3	350	19	250	12	3	2.2	380
YDS-50SK-55	D	滤网/50	< 1.3	500	21	330	13	5	3.7	380
YDS-65SK-7.55	E	滤网/65	< 1.3	700	30	500	23	7.5	5.5	380
YDS-65SK-105	F	滤网/65	< 1.3	800	33	600	25	10	7.5	380

性能曲线图 Performance Chart



安装尺寸(mm) Installing Dimensions

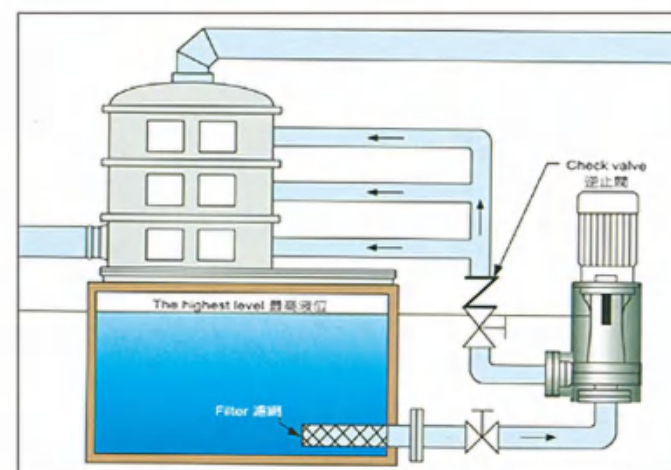


型号	A	B	C	D	E	F	G	H	I	J	K	L	M	N
YDS-40SK-15	735	410	25	95	110	185	245	180	180	355	12	165	176	40
YDS-40SK-25	775	410	25	95	110	185	245	180	180	355	12	165	197	40
YDS-40SK-35	775	410	25	95	110	185	245	180	180	355	12	165	197	40
YDS-50SK-55	800	410	25	95	110	185	270	200	210	390	12	193	217	50
YDS-65SK-7.55	875	410	30	130	120	250	325	235	235	465	12	238	257	65
YDS-65SK-105	875	410	30	130	120	250	325	235	235	465	12	238	257	65

*应要求可提供由任式、法兰式接口。液体温度范围：0-80℃ (PP) 0-120℃ (PVDF)。介质比重<1.3(若大于该比重，订货时请注明)。
Connection/Union. Flange. The Liquid Temperature:0-80℃(PP),0-120℃(PVDF).Specific Gravity<1.3 (If the liquid density is greater than 1.3,Please let us know when you order it).

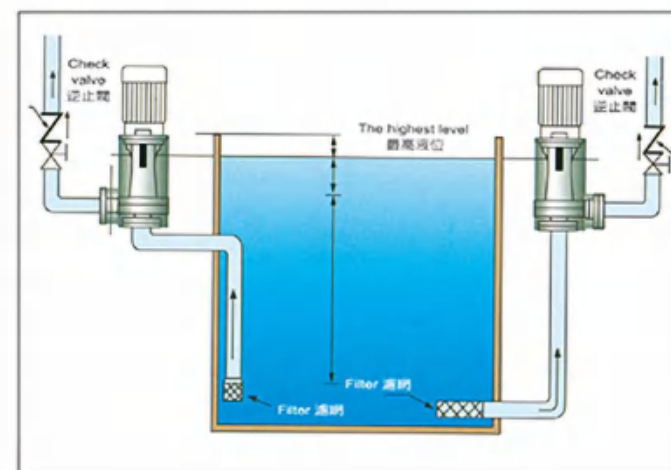
使用于废气处理塔

Use For Waste Gas Treatment Tower



安装与槽外

Installed Outside Of Tank

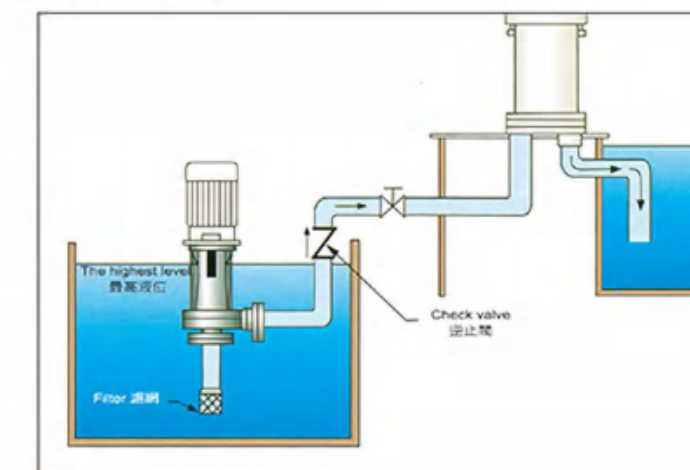


使用须知:

- 若使用于化学工厂或存有挥发性气体之环境使用，必须选择安全增防爆Eg3或D2g4型马达。
- 入口管处需加装滤网，以防止吸入异物，造成泵浦损坏。
- 出口配管若高于马达时，需于液面最高点加装逆止阀，以防止马达损坏。
- 不同类型之化学药业混合在一起，会引起化学反应，甚至产生高热，而使泵浦受损，因此，不要同一泵浦输送不同化学药液。

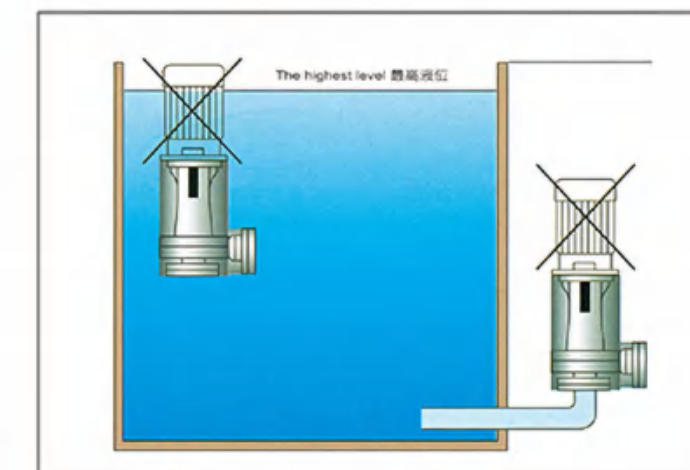
泵浦安装槽内，配合过滤器使用

Pump Is Installed Inside The Tank Used With Filters



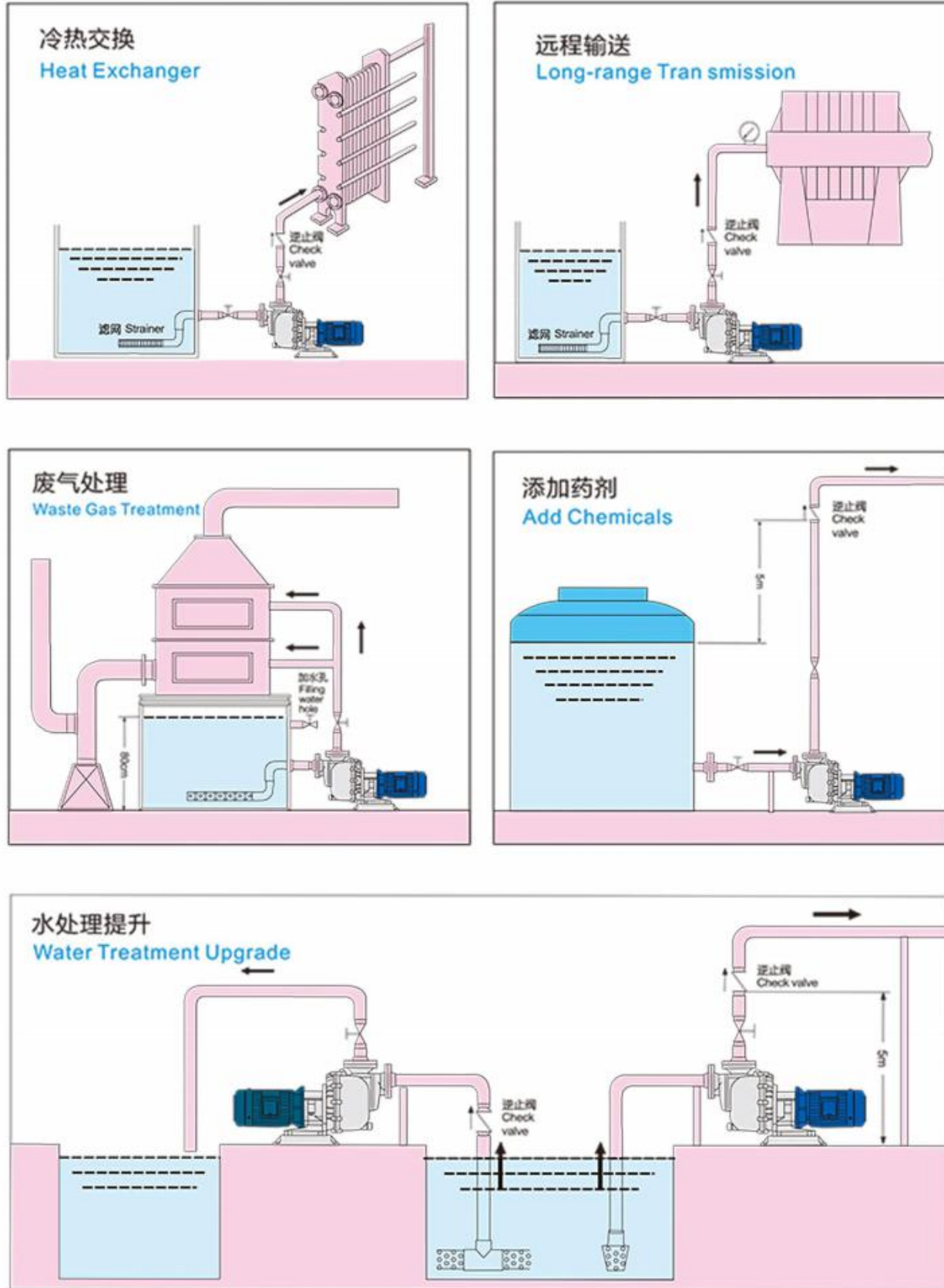
警告; 不正确使用

Warning: Wrong application



Operation Instruction:

- If pump is used in chemical factory or in volatility environment, you have to use explosion-proof motor. (Eg3 or D2g4 type).
- Protect pump from sucking foreign matter, please install strainer on the inlet of pump.
- If outlet pipe is above motor, you have to install check valve at the highest liquid level to protect motor.
- Mixing different types of chemical liquid will produce extreme heat to damage pump. please transit one particular chemical liquid within one pump.



泵主要材料的耐腐蚀性能 (供参考)

Pump mostly material resist corrode perfo

化学药品 CHEMICAL	聚丙烯 PP	聚四氟乙烯 PTFE	氟橡胶 FKM	三元乙丙胶 EPDM	95陶瓷 95 Ceramic	高密度碳 High density carbon
硫酸 Sulfuric Acid	0-10% ▽4	▽6	▽6	▽4	▽5	▽6
	10-75% ▽3	▽6	▽4	▽3	▽5	▽6
	75-100% √2	▽4	▽4	√2	▽5	▽4
硝酸 Nitric Acid	10% ▽3	▽5	▽5	▽2	▽5	▽6
	30% ▽2	▽6	▽6	▽2	▽5	▽6
	50% √2	▽3	▽1	×	▽5	▽5
盐酸 Hydrochloric Acid	0-25% ▽4	▽6	▽3	▽3	▽5	▽6
	25-40% ▽4	▽6	√2	○2	▽5	▽6
氢氟酸 Hydrofluoric Acid	10% √2	▽6	▽3	▽3	×	▽3
	30% ○2	▽6	▽4	√3	×	▽3
	60% ×	▽6	▽4	○2	×	▽2
醋酸 Acetic Acid	20% ▽2	▽6	√1	▽2	▽5	▽4
	80% √1	▽6	×	×	▽5	▽4
氢氧化钠 Sodium Hydroxide	20% ▽3	▽6	√1	▽3	×	▽3
	50% ▽3	▽6	×	▽4	×	▽3
溴水 Bromine Water	○1	▽3	▽2	×	▽1	▽2
乙醇 Ethyl Alcohol	▽2	▽3	▽3	√3	▽3	▽5
丙酮 Acetone	▽2	▽6	×	√2	▽3	▽5
氟里昂12 Freon12	×	▽6	▽1	√1	▽4	▽4
氯化铝 Aluminum Chloride	▽4	▽6	▽5	▽4	▽4	▽5
氨水 Ammonia Liquid	▽1	▽6	○1	√3	▽3	▽5
王水 Aqua Regia	○2	▽5	√2	○2	▽4	×
甲醛 Formaldehyde	▽4	▽6	▽4	▽4	▽4	▽5
汽油 Gasolines	×	▽6	√3	×	▽4	▽6
煤油 Kerosenc	▽1	▽6	▽1	×	▽4	▽6
甲醇 Methyl alcohol	▽3	▽6	√2	▽3	▽5	▽6
甲苯 Toluenc	○1	▽4	√1	×	▽5	▽4
三氯乙烯 Trichloroethylenc	○1	▽6	▽1	×	▽4	▽6
二甲苯 Xylenc	×	▽6	√1	×	▽5	▽5
无水硝酸 Nitric acid anhydrous	○1	▽3	▽1	×	▽5	▽2
发烟硫酸 Oleum	×	▽6	▽4	×	▽5	▽2
氢氧化钾 Potassium hydroxide	▽4	▽6	√1	▽5	×	▽6

符号说明:
 ▽ — 优良
 √ — 良好
 ○ — 可用, 但腐蚀明显
 × — 腐蚀严重, 不适用

液体最高温度:
 1—20°C (68°F)
 2—40°C (104°F)
 3—60°C (140°F)
 4—80°C (176°F)
 5—100°C (212°F)
 6—120°C (248°F)

Symbol explain:
 ▽ Good
 √ well
 ○ usable, but seriously distinctness
 × seriously erosive, unusable

Maximum operating temperature:
 1—20°C (68°F)
 2—40°C (104°F)
 3—60°C (140°F)
 4—80°C (176°F)
 5—100°C (212°F)
 6—120°C (248°F)