

DPK 泵

0.75 - 22 kW
50 Hz



责任 be
远见 think
创新 innovate

格兰富
GRUNDFOS 

1. 引言	3
应用	3
结构特点	3
2. 标识	4
铭牌	4
型号说明	4
3. 产品选择	5
订购泵	5
4. 性能范围	6
性能范围	6
性能曲线列表	8
5. 产品范围	9
6. 变型	10
变型列表	10
7. 结构	11
出口连接	11
爆炸图和剖面图	11
材料规格	33
8. 产品描述	34
特点	34
运行条件	34
电机范围	35
水泵控制器	35
变频器运行	35
接线图	36
9. 曲线表	37
如何读懂曲线图	37
曲线条件	38
性能测试	38
证书	38
目击测试	38
10. 性能曲线与技术数据	39
DPK	39
DPK.V	50
11. 尺寸和重量	60
DPK	60
DPK.V	61
出口法兰	62
12. 配件	63
DPK	63
DPK.V	65
13. 格兰富产品中心	66

1. 引言

这份数据手册介绍的是格兰富DPK型排水泵。



TM06 9173 1817

图 1 用于独立安装的DPK泵

这些泵采用半开式或超级涡流式自由叶轮设计，可用于各种工业和建筑楼宇应用。

这些泵由铸铁和高铬不锈钢等耐磨材料制成。这些材料确保了正常运行。

DPK泵安装有2极电机，功率在 0.75 kW到22.0 kW之间。

DPK.V泵安装有2极和4极电机，功率在1.5 到7.5 kW之间。

DPK泵的自由通道为10-20 mm。DPK.V泵的自由通道为65-80 mm。

泵有两种安装类型：

- 独立潜水式安装
- 在自动耦合系统上的潜水安装。

泵适合泵送第3页上的应用中所列的液体。

应用

DPK泵一般用于泵送以下液体：

- 下水道排水
- 地表水
- 地下水
- 含水的研磨剂。

DPK.V泵一般用于泵送以下液体：

- 废水
- 已筛滤的污水。

常见应用场合：矿区、建筑设备、地下车库、建筑工地、低洼处的雨水集蓄点、加工厂。

结构特点

DPK泵的油腔中有一个双机械密封，确保无故障运行。

功率不超过2.2kW的DPK泵都带有一个环形底座。

功率大于等于3.0kW的DPK泵都不带环形底座。

DPK.V泵不带环形底座。

这些泵的环形底座、弯管或自动耦合装置必须作为配件进行订购。

泵可以单独安装也可以集成到多泵设施当中。

如需要，可将叶轮直径缩小以匹配特定的工况点。

出口连接

标准配置下，DPK泵不带有出口连接。可根据要求提供各种出口连接。见第10页上的 *变型*。用于不同出口类型的安装配件以及各种出口连接可参见第63页上的 *12. 配件*。

泵出口类型可选择自动耦合装置（ADC-T）出口弯管。

DPK

- 防水线缆入口可以防止水进入到电机中。
- 对于功率为19和22 kW的DPK泵，三芯线缆入口系统配有一个带环氧树脂隔膜的橡胶环和一个橡胶盖，确保防水运行。
- 传感器无需额外的线缆
- 双金属热敏开关用于电机过热探测
- 密封传感器对电机外壳是否有液体泄漏进行持续监测，以下型号除外：
DPK.x.x.075.x.x
DPK.x.x.15.x.x
DPK.x.x.22.x.x
DPK.x.x.30.x.x
DPK.x.x.37.x.x
- 球墨铸铁叶轮，具备卓越的性能和稳定性
- 双机械轴封（SiC-SiC）重负荷应用
- 高效电机具备卓越、稳定的性能，运行成本低。

DPK.V

- 超级涡流式叶轮采用无堵塞设计，非常适合用于含有大量固体、纤维或含气体污泥的液体
- 防水线缆入口可以防止水进入到电机中。
- 传感器无需额外的线缆
- 双金属热敏开关用于电机过热探测
- 密封传感器对电机外壳是否有液体泄漏进行持续监测，以下型号除外：
DPK.V.65.80.15.X.X
DPK.V.65.80.22.X.X
DPK.V.80.80.37.X.X
- 球墨铸铁或不锈钢叶轮，具备卓越的性能和稳定性
- 双机械轴封（SiC-SiC）重负荷应用
- 高效电机具备卓越、稳定的性能，运行成本低。

2. 标识

铭牌

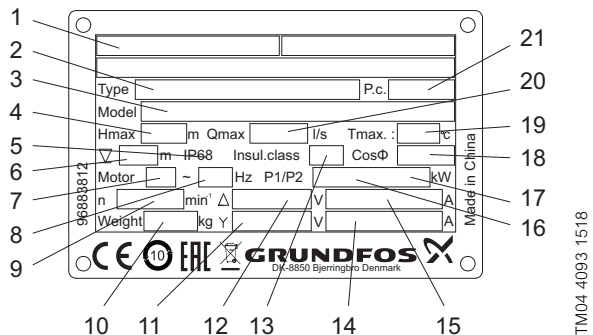


图 2 DPK 铭牌

位置	描述
1	公告
2	型号名称
3	产品号与序列号
4	最大扬程 [m]
5	防护等级
6	最大安装深度 [m]
7	极数
8	频率 [Hz]
9	转速 [min ⁻¹]
10	重量 [kg]
11	额定电压 [V], 星形
12	额定电压 [V], 三角
13	绝缘等级
14	额定电流 [A], 星形
15	额定电流 [A], 三角
16	电机输入功率 P1 [kW]
17	电机输出功率 P2 [kW]
18	功率因数
19	最高介质温度 [°C]
20	最大流量 [m ³ /h]
21	生产代码 (年/周)

型号说明

注意: 各个变型并非适用于所有的泵。

代码	示例	DPK .V .65 .80 .22 .S .4 .5 0D Z
DPK 排水泵		
叶轮设计		
[]		半开式叶轮
V		涡流叶轮
自由通径		
65		最大颗粒尺寸 [mm]
泵排水口		
80		泵排水口的标称直径 [mm]
输出功率代码, P2		
22		P2* = 型号标识上的代码编号 / 10 [kW]
设备		
-		标准
S		带有额外的传感器**
电机极数		
2		二极电机
4		四极电机
频率		
5		50 Hz
6		60 Hz
电压与启动方式		
0D		380-415 V, 直接启动 (DOL)
1D		380-415 V, 星/三角启动 (Y/D)
0E		220-240 V, 直接启动 (DOL)
1E		220-240 V, 星/三角启动 (Y/D)
Z 定制型号		

* 以下情况例外: 代码075 = 0.75 kW.
 ** 仅适用于 0.75 到 3.7 kW, 3.0 kW 除外。

3. 产品选择

订购泵

在订购泵时，需要考虑以下因素：

- 泵型
- 定制变型（选项）
- 配件
- 控制器
- 安装类型和出口连接类型。

水泵

使用下表来确定最适合您需求的泵类型。表格仅作为指导。

应用	DPK	
	-	V
地下水	•	-
排水和地表水	•	-
废水	-	•
已筛滤的污水	-	•
杂质较少的排水和地表水	•	-
含固体和纤维的工业用水	•	-
含小型固体和纤维的工业用水	-	•

在选择泵类型时，可以参考第9、*型号说明*、和4页上的5. *产品范围*来确定最适合您需求的泵。下面的列表是对您订购该泵时将会收到的产品的详细描述：

水泵	产品编号
DPK.10.50.075.5.0D	96884078

- 根据型号说明中指定的泵
- 10 m 线缆
- 涂漆：NCS S9000-N (黑色), 光泽代码35, 厚度100 μm
- 双金属热敏开关用于电机过热探测
- 密封传感器对电机外壳是否有液体泄漏进行持续监测，以下型号除外：
DPK.x.x.075.x.x
DPK.x.x.15.x.x
DPK.x.x.22.x.x
DPK.x.x.30.x.x
DPK.x.x.37.x.x
- 根据ISO 9906:2012 等级3B进行测试。

如果您订购功率不超过2.2kW的DPK泵，则产品会随附一个环形底座用于独立式安装。功率大于等于3.0kW的DPK泵都不带环形底座。这些泵的环形底座、弯管或自动耦合装置必须作为配件进行订购。

注意：标准配置下，DPK泵不带有出口连接。如果需要安装连接器，可以订购一个适配器，例如符合DIN或JIS-ANSI标准的出口弯管。见第62页上的*配件*。

标准泵的选择参见第39页上的10. *性能曲线与技术数据*。

注意：在格兰富产品中心（www.grundfos.com）中可查看泵的具体数据。

有关格兰富产品中心的更多详细信息，参见第66页。

定制变型

可以根据具体的要求对泵进行定制。许多泵功能和选项都可进行定制，例如电压、线缆长度和特殊材料。

有关这些变型的概述参见第10页上的*变型*。如需了解表中未提及的要求或设计，请联系格兰富。

配件

根据安装类型的不同，可能需要使用到配件。正确配件的选择参见第63页上的12. *配件*。

注意：订购的配件不会在出厂时进行安装。

监测装置和控制器

可提供以下监测装置和控制器：

- GU01 (控制系统)
- GU02 (控制系统)
- LC/LCD 108, 带浮动开关
- LC/LCD 110, 带水位电极。

4. 性能范围

性能范围

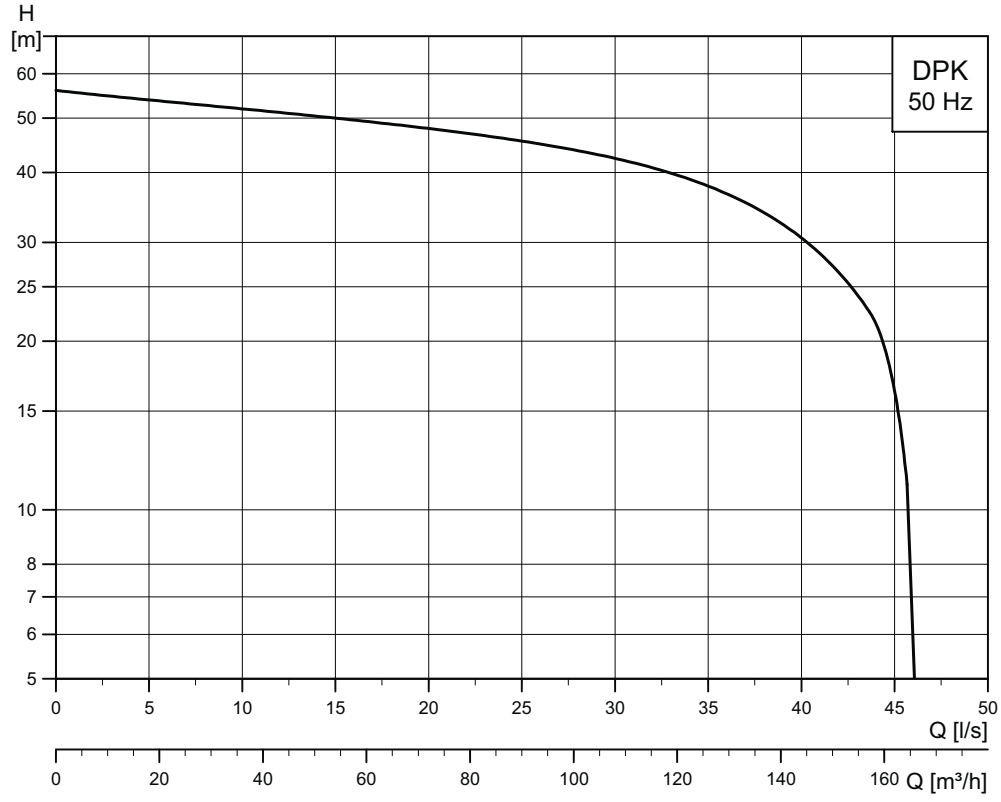


图 3 性能范围, DPK

TM04 2869 4514

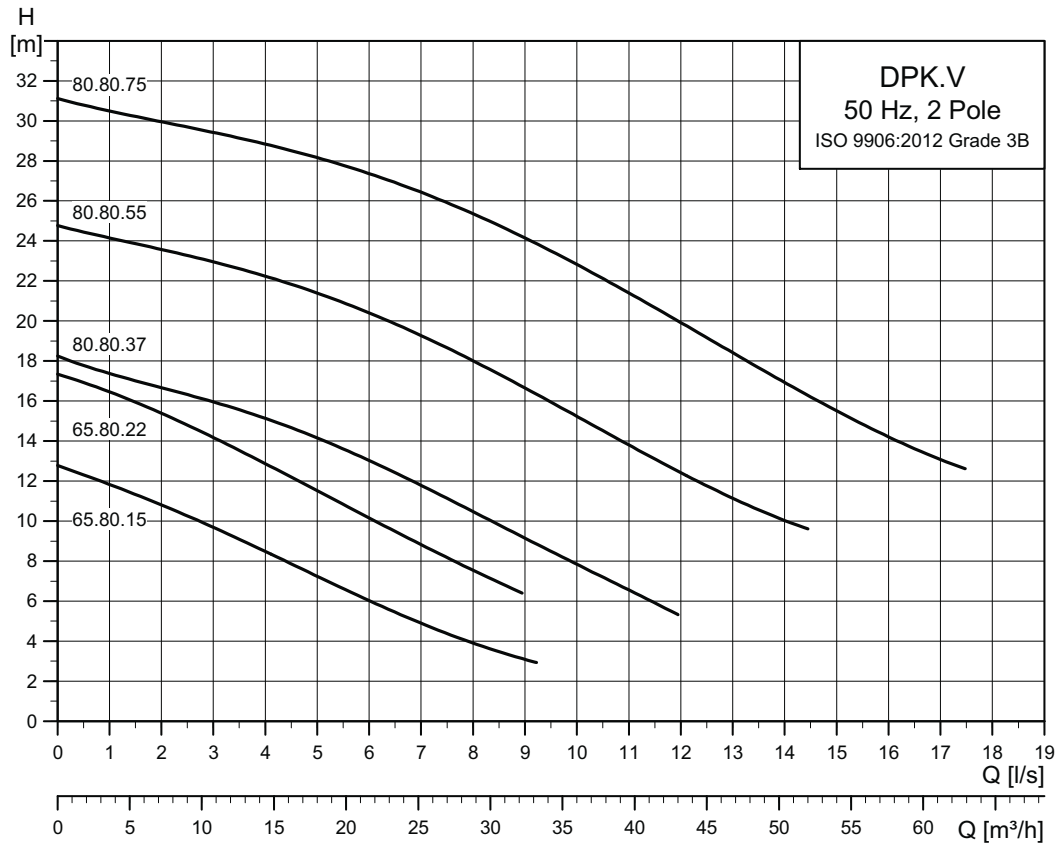


图 4 性能范围, DPK.V, 2极

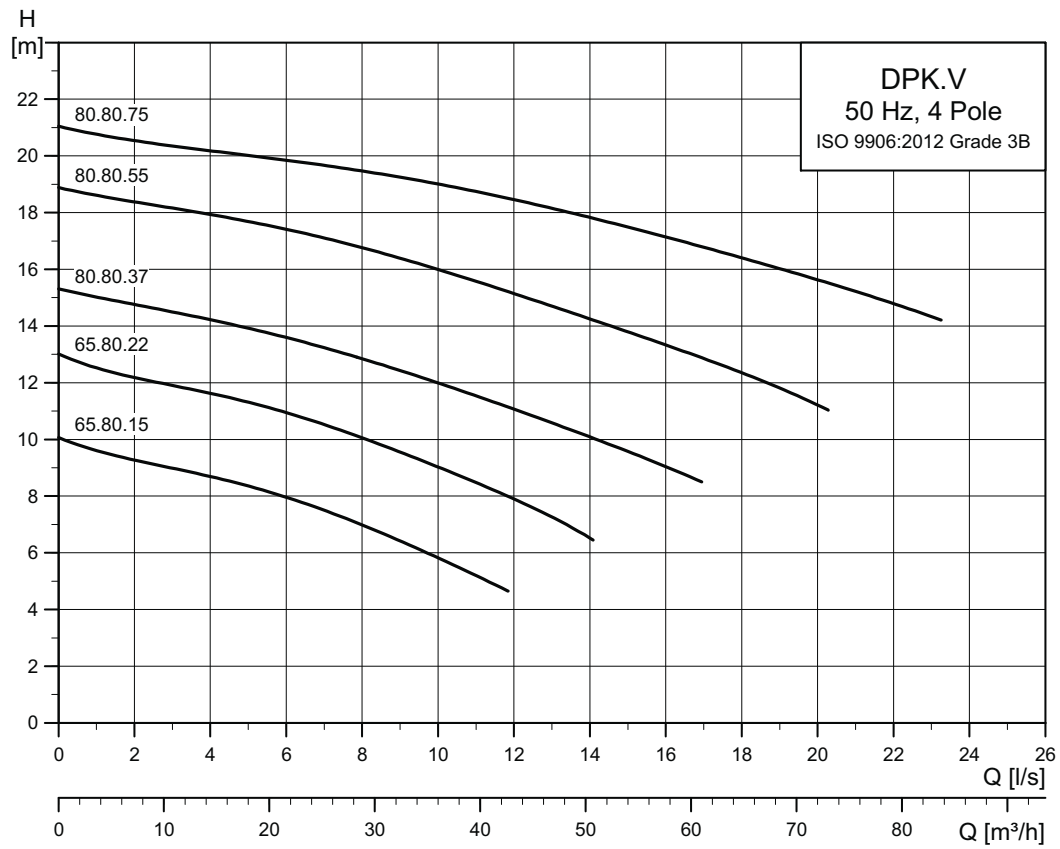


图 5 性能范围, DPK.V, 4极

TM06 5855 0216

TM06 5856 0216

性能曲线列表

你可以在第39页到第59页上的 10. 性能曲线与技术数据中找到特定泵的曲线。下表给出了所提及泵型的曲线所在的页数。

DPK	
泵型	页码
DPK.10.50.075	39
DPK.10.50.15	40
DPK.10.80.22	41
DPK.15.80.30	42
DPK.15.80.37	43
DPK.15.80.55	44
DPK.15.100.75	45
DPK.20.100.110	46
DPK.20.100.150	47
DPK.20.150.190	48
DPK.20.150.220	49
DPK.V.65.80.15.2	50
DPK.V.65.80.15.4	51
DPK.V.65.80.22.2	52
DPK.V.65.80.22.4	53
DPK.V.80.80.37.2	54
DPK.V.80.80.37.4	55
DPK.V.80.80.55.2	56
DPK.V.80.80.55.4	57
DPK.V.80.80.75.2	58
DPK.V.80.80.75.4	59

DPK 泵

5. 产品范围

DPK

泵型	电压	启动方式	热保护	叶轮型号	产品编号
DPK.10.50.075.5.0D	3 x 380-415 V Y	直接启动 (DOL)	热敏开关	半开式	96884078
DPK.10.50.075.5.0E	3 x 220-240 V D	直接启动 (DOL)	热敏开关	半开式	96884079
DPK.10.50.15.5.0D	3 x 380-415 V Y	直接启动 (DOL)	热敏开关	半开式	96884080
DPK.10.50.15.5.0E	3 x 220-240 V D	直接启动 (DOL)	热敏开关	半开式	96884081
DPK.10.80.22.5.0D	3 x 380-415 V Y	直接启动 (DOL)	热敏开关	半开式	96884112
DPK.10.80.22.5.0E	3 x 220-240 V D	直接启动 (DOL)	热敏开关	半开式	96884113
DPK.15.80.30.5.0D	3 x 380-415 V Y	直接启动 (DOL)	热敏开关	半开式	99478794
DPK.15.80.30.5.0E	3 x 220-240 V D	直接启动 (DOL)	热敏开关	半开式	99478798
DPK.15.80.37.5.0D	3 x 380-415 V Y	直接启动 (DOL)	热敏开关	半开式	96884114
DPK.15.80.37.5.0E	3 x 220-240 V D	直接启动 (DOL)	热敏开关	半开式	96884115
DPK.15.80.55.5.0D	3 x 380-415 V Y	直接启动 (DOL)	热敏开关	半开式	96884086
DPK.15.80.55.5.0E	3 x 220-240 V D	直接启动 (DOL)	热敏开关	半开式	96884087
DPK.15.80.55.5.1D	3 x 380-415 V Y	星/三角启动(Y/D)	热敏开关	半开式	96926030
DPK.15.80.55.5.1E	3 x 220-240 V D	星/三角启动(Y/D)	热敏开关	半开式	96926031
DPK.15.100.75.5.0D	3 x 380-415 V Y	直接启动 (DOL)	热敏开关	半开式	96884088
DPK.15.100.75.5.0E	3 x 220-240 V D	直接启动 (DOL)	热敏开关	半开式	96884089
DPK.15.100.75.5.1D	3 x 380-415 V Y	星/三角启动(Y/D)	热敏开关	半开式	96926032
DPK.15.100.75.5.1E	3 x 220-240 V D	星/三角启动(Y/D)	热敏开关	半开式	96926033
DPK.20.100.110.5.0D	3 x 380-415 V Y	直接启动 (DOL)	热敏开关	半开式	96884090
DPK.20.100.110.5.0E	3 x 220-240 V D	直接启动 (DOL)	热敏开关	半开式	96884091
DPK.20.100.110.5.1D	3 x 380-415 V Y	星/三角启动(Y/D)	热敏开关	半开式	96926034
DPK.20.100.110.5.1E	3 x 220-240 V D	星/三角启动(Y/D)	热敏开关	半开式	96926035
DPK.20.100.150.5.0D	3 x 380-415 V Y	直接启动 (DOL)	热敏开关	半开式	96884092
DPK.20.100.150.5.0E	3 x 220-240 V D	直接启动 (DOL)	热敏开关	半开式	96884116
DPK.20.100.150.5.1D	3 x 380-415 V Y	星/三角启动(Y/D)	热敏开关	半开式	96926036
DPK.20.100.150.5.1E	3 x 220-240 V D	星/三角启动(Y/D)	热敏开关	半开式	96926037
DPK.20.150.190.5.1D	3 x 380-415 V D	星/三角启动(Y/D)	热敏开关	半开式	96884093
DPK.20.150.190.5.1E	3 x 220-240 V D	星/三角启动(Y/D)	热敏开关	半开式	96884117
DPK.20.150.220.5.1D	3 x 380-415 V D	星/三角启动(Y/D)	热敏开关	半开式	96884094
DPK.20.150.220.5.1E	3 x 220-240 V D	星/三角启动(Y/D)	热敏开关	半开式	96884118

DPK.V

泵型	电压	启动方式	热保护	叶轮型号	产品编号
DPK.V.65.80.15.2.5.0D	3 x 380-415 V Y	直接启动 (DOL)	热敏开关	超级涡流式	98913685
DPK.V.65.80.15.2.5.0E	3 x 220-240 V D	直接启动 (DOL)	热敏开关	超级涡流式	98913686
DPK.V.65.80.15.4.5.0D	3 x 380-415 V Y	直接启动 (DOL)	热敏开关	超级涡流式	98946548
DPK.V.65.80.15.4.5.0E	3 x 220-240 V D	直接启动 (DOL)	热敏开关	超级涡流式	98946549
DPK.V.65.80.22.2.5.0D	3 x 380-415 V Y	直接启动 (DOL)	热敏开关	超级涡流式	98913687
DPK.V.65.80.22.2.5.0E	3 x 220-240 V D	直接启动 (DOL)	热敏开关	超级涡流式	98913688
DPK.V.65.80.22.4.5.0D	3 x 380-415 V Y	直接启动 (DOL)	热敏开关	超级涡流式	98946550
DPK.V.65.80.22.4.5.0E	3 x 220-240 V D	直接启动 (DOL)	热敏开关	超级涡流式	98946551
DPK.V.80.80.37.2.5.0D	3 x 380-415 V Y	直接启动 (DOL)	热敏开关	超级涡流式	98803749
DPK.V.80.80.37.2.5.0E	3 x 220-240 V D	直接启动 (DOL)	热敏开关	超级涡流式	98803750
DPK.V.80.80.37.4.5.0D	3 x 380-415 V Y	直接启动 (DOL)	热敏开关	超级涡流式	98925411
DPK.V.80.80.37.4.5.0E	3 x 220-240 V D	直接启动 (DOL)	热敏开关	超级涡流式	98925412
DPK.V.80.80.55.2.5.0D	3 x 380-415 V Y	直接启动 (DOL)	热敏开关	超级涡流式	98803751
DPK.V.80.80.55.2.5.0E	3 x 220-240 V D	直接启动 (DOL)	热敏开关	超级涡流式	98803752
DPK.V.80.80.55.2.5.1D	3 x 380-415 V Y	星/三角启动(Y/D)	热敏开关	超级涡流式	98803753
DPK.V.80.80.55.2.5.1E	3 x 220-240 V D	星/三角启动(Y/D)	热敏开关	超级涡流式	98803754
DPK.V.80.80.55.4.5.0D	3 x 380-415 V Y	直接启动 (DOL)	热敏开关	超级涡流式	98925413
DPK.V.80.80.55.4.5.0E	3 x 220-240 V D	直接启动 (DOL)	热敏开关	超级涡流式	98925414
DPK.V.80.80.55.4.5.1D	3 x 380-415 V Y	星/三角启动(Y/D)	热敏开关	超级涡流式	98925415
DPK.V.80.80.55.4.5.1E	3 x 220-240 V D	星/三角启动(Y/D)	热敏开关	超级涡流式	98925416
DPK.V.80.80.75.2.5.0D	3 x 380-415 V Y	直接启动 (DOL)	热敏开关	超级涡流式	98803755
DPK.V.80.80.75.2.5.0E	3 x 220-240 V D	直接启动 (DOL)	热敏开关	超级涡流式	98803756
DPK.V.80.80.75.2.5.1D	3 x 380-415 V Y	星/三角启动(Y/D)	热敏开关	超级涡流式	98803757
DPK.V.80.80.75.2.5.1E	3 x 220-240 V D	星/三角启动(Y/D)	热敏开关	超级涡流式	98803758
DPK.V.80.80.75.4.5.0D	3 x 380-415 V Y	直接启动 (DOL)	热敏开关	超级涡流式	98925417
DPK.V.80.80.75.4.5.0E	3 x 220-240 V D	直接启动 (DOL)	热敏开关	超级涡流式	98925418
DPK.V.80.80.75.4.5.1D	3 x 380-415 V Y	星/三角启动(Y/D)	热敏开关	超级涡流式	98925419
DPK.V.80.80.75.4.5.1E	3 x 220-240 V D	星/三角启动(Y/D)	热敏开关	超级涡流式	98925420

6. 变型

变型列表

电机

各种线缆尺寸	线缆的长度取决于电机尺寸和供电。	10 m
		15 m
		20 m
		25 m
		30 m

特殊电机	绝缘等级H (180 °C)
	温升等级B (80 °C)
特殊电压	联系格兰富

电机保护

电机绕组	1 x Pt100
密封传感器	1 x 电极类型
轴承传感器 (传感器组)	1 x Pt100 安装于下部轴承 + 1 x Pt100 安装于上部轴承

材料*

叶轮	不锈钢 304, 316, 316L / 球墨铸铁 A536-65-45-12 / 高铬
入口盖	不锈钢304, 316, 316L / 球墨铸铁A536-65-45-12
泵壳	不锈钢304, 316, 316L / 球墨铸铁A536-65-45-12
涂层	满足EN 12944 IM2标准

* 仅限DPK 0.75 - 15 kW (3.0 kW除外): 叶轮 - 双相不锈钢等级1A, 电机轴 - 410 不锈钢, 其它为铸造部件(外壳、电机外壳) - 304不锈钢

测试

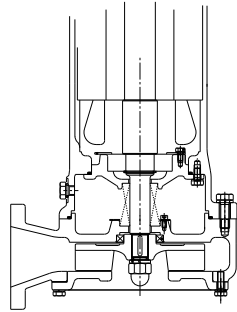
在标准叶轮曲线上的特定工况点下进行测试	ISO 9906:2012 等级 2B
对整体QH曲线的额外测试	联系格兰富
不同的测试标准	联系格兰富
目击测试	联系格兰富

其它变型	联系格兰富
------	-------

7. 结构

出口连接

可为DPK泵提供法兰连接。

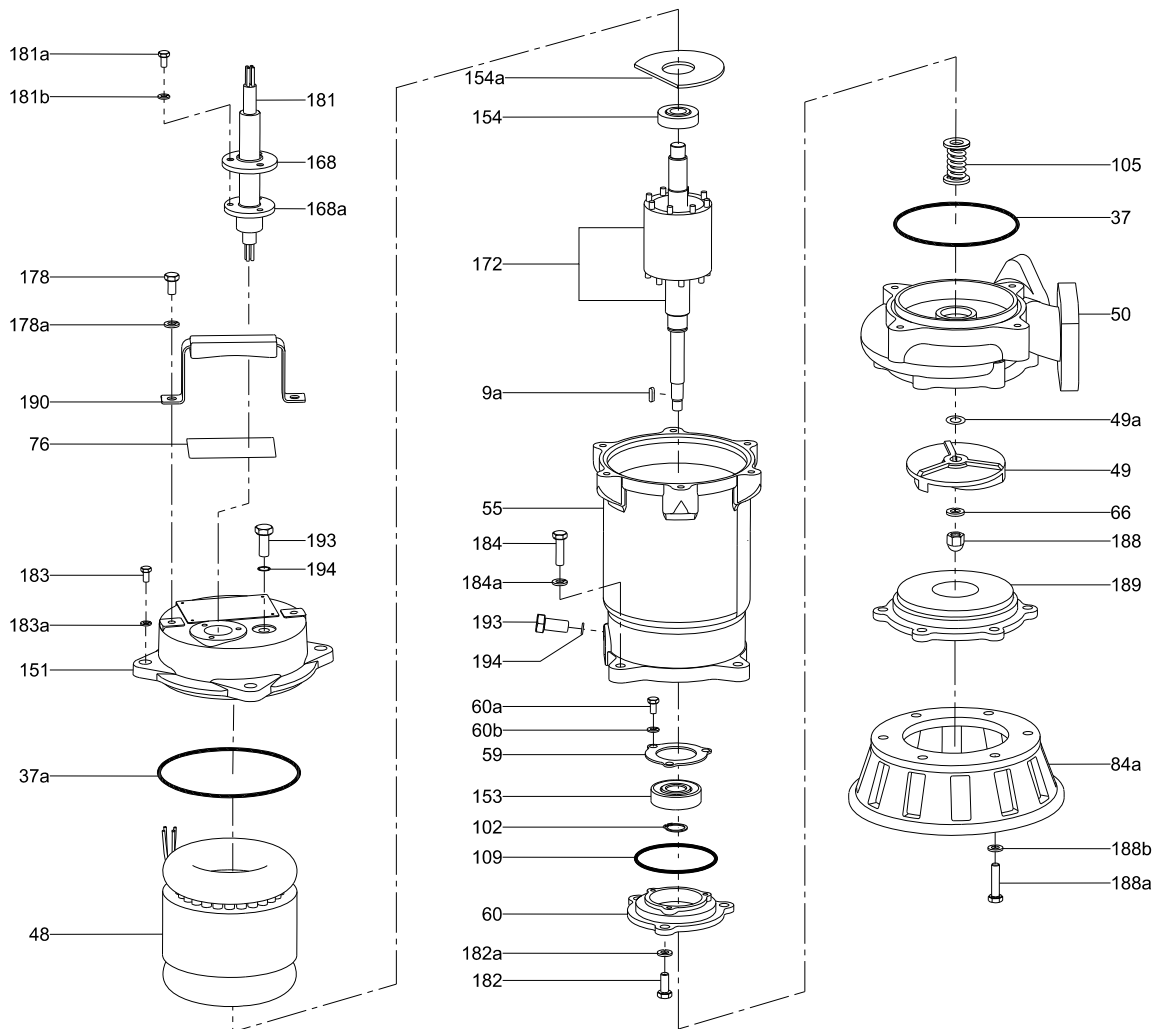


TM04 4735 1909

图6 出口连接

爆炸图和剖面图

DPK.10.50.075, DPK.10.50.15 和 DPK.10.80.22



TM04 4365 4214

图7 爆炸图, DPK.10.50.075, DPK.10.50.15 和 DPK.10.80.22

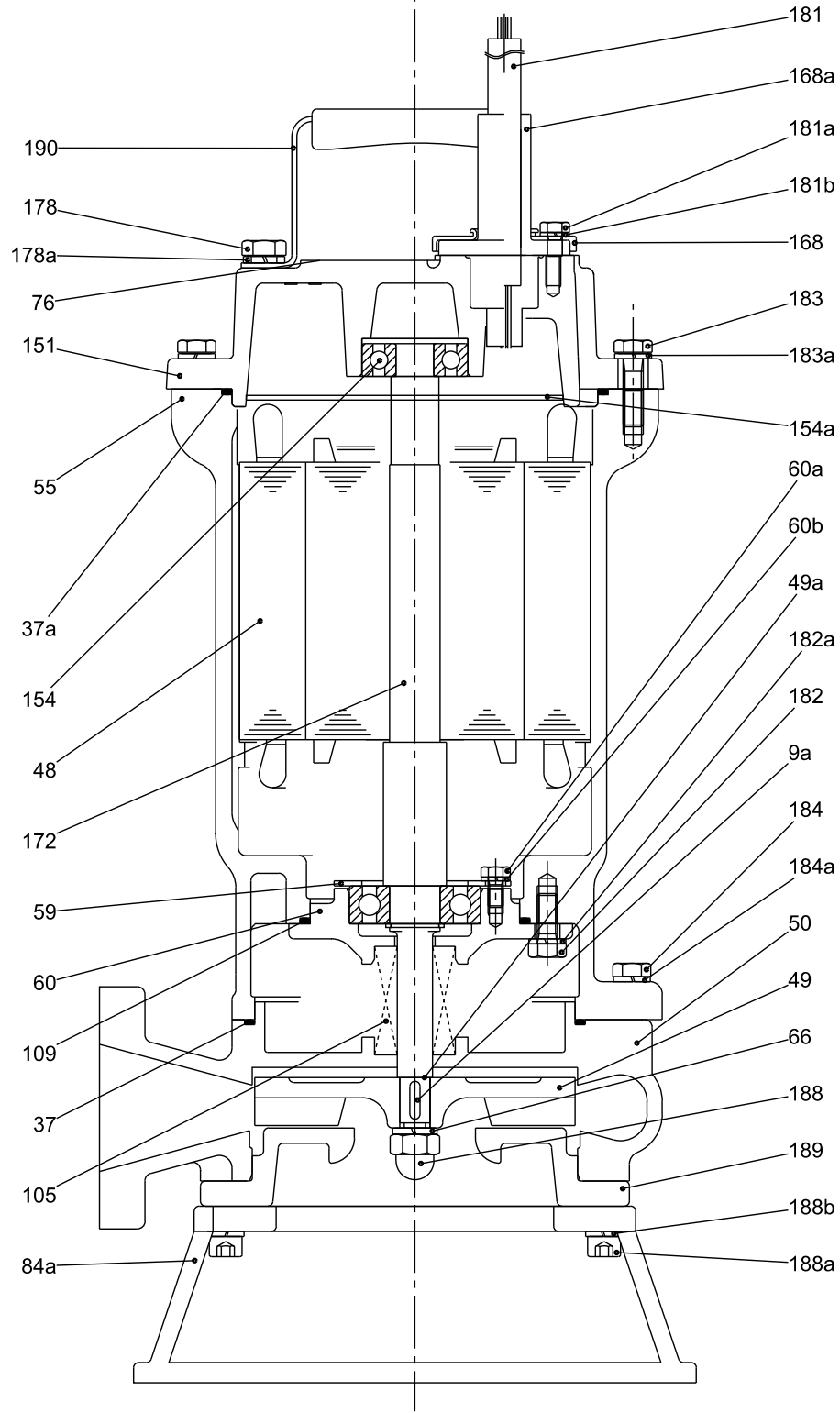


图 8 剖面图, DPK.10.50.075 和 DPK.10.50.15

TM04 4369 4214

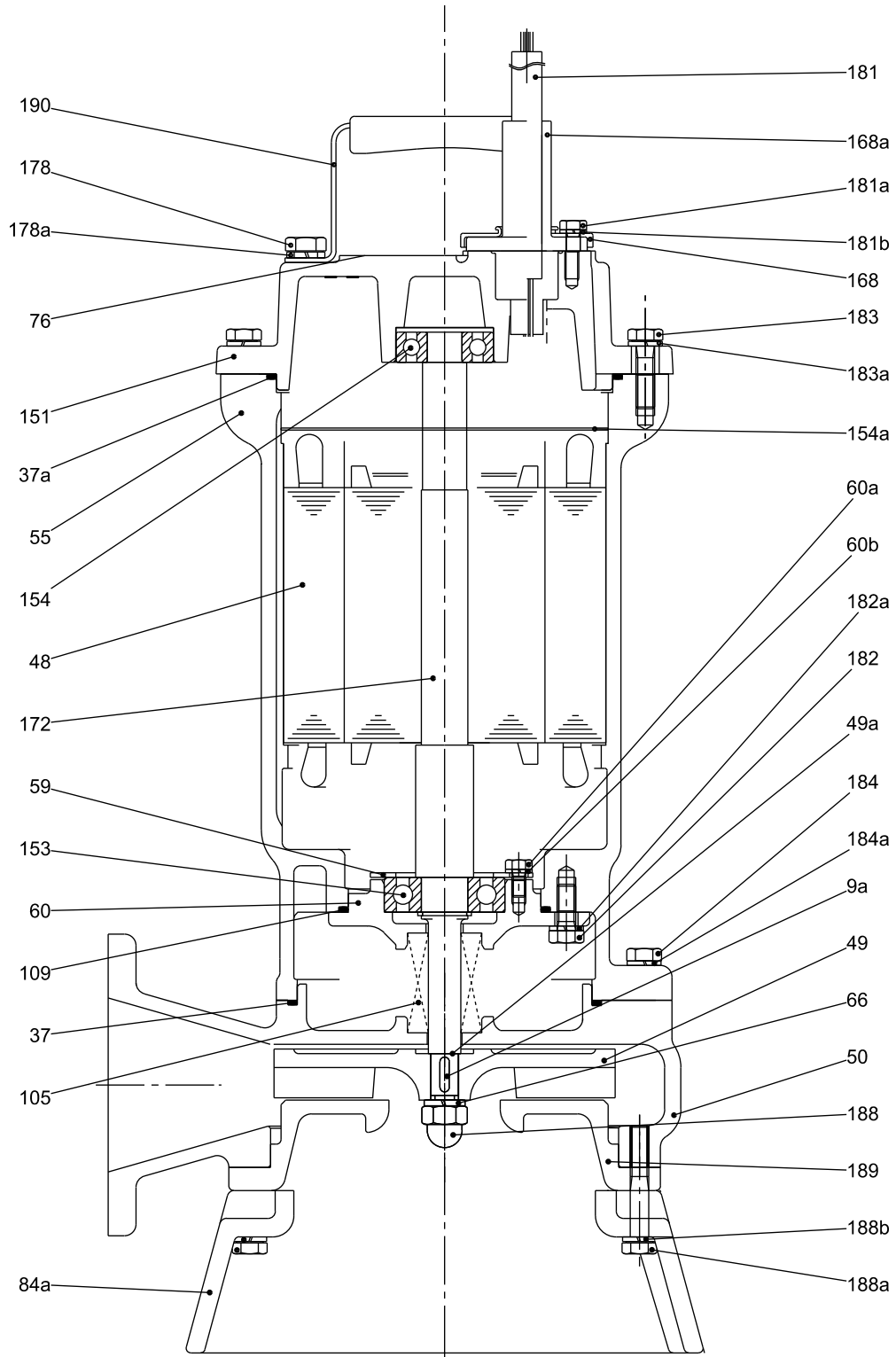


图 9 剖面图, DPK.10.80.22

TM04 4370 4214

DPK.15.80.30

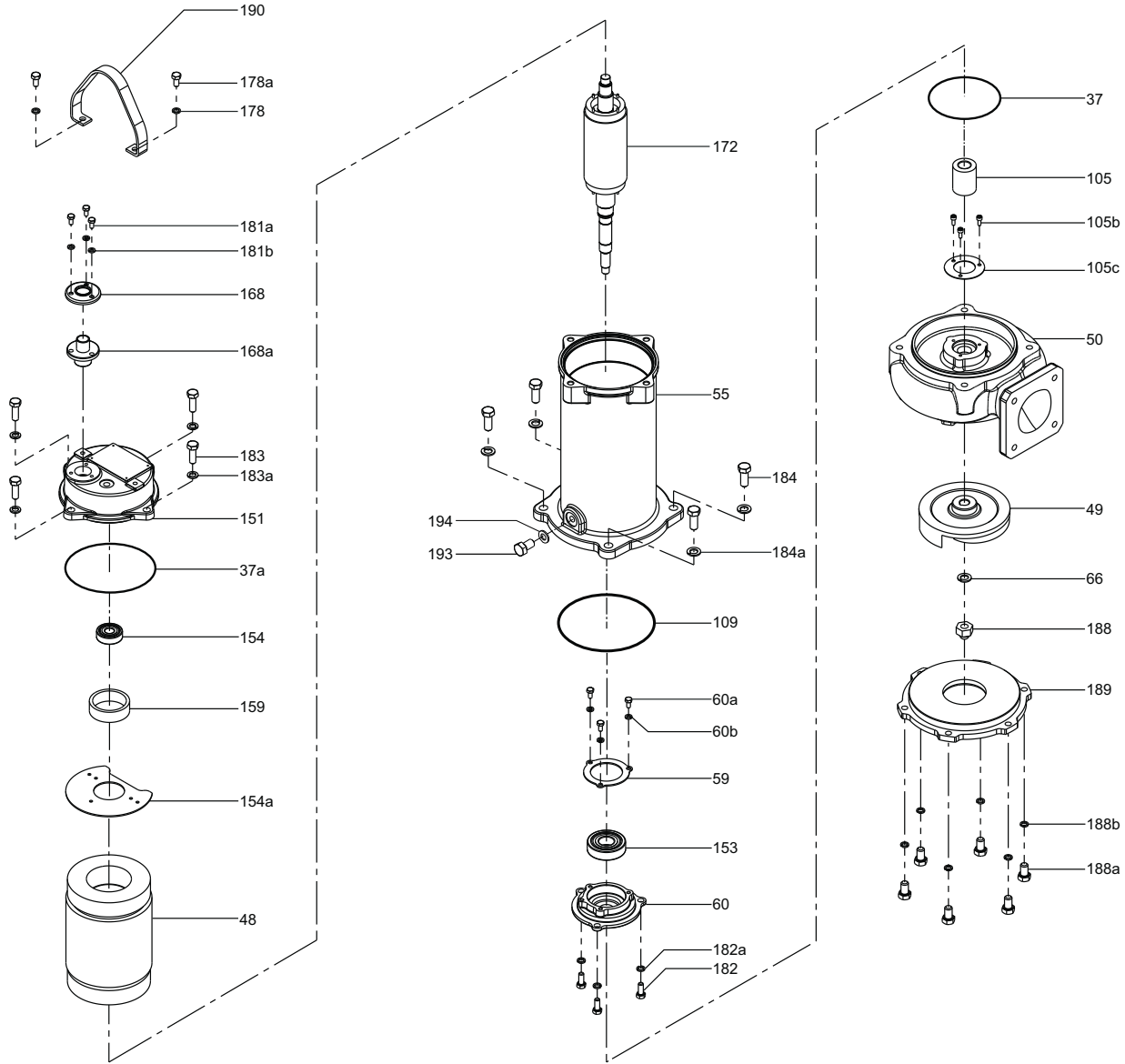


图 10 爆炸图, DPK.15.80.30

TM07 2846 0619

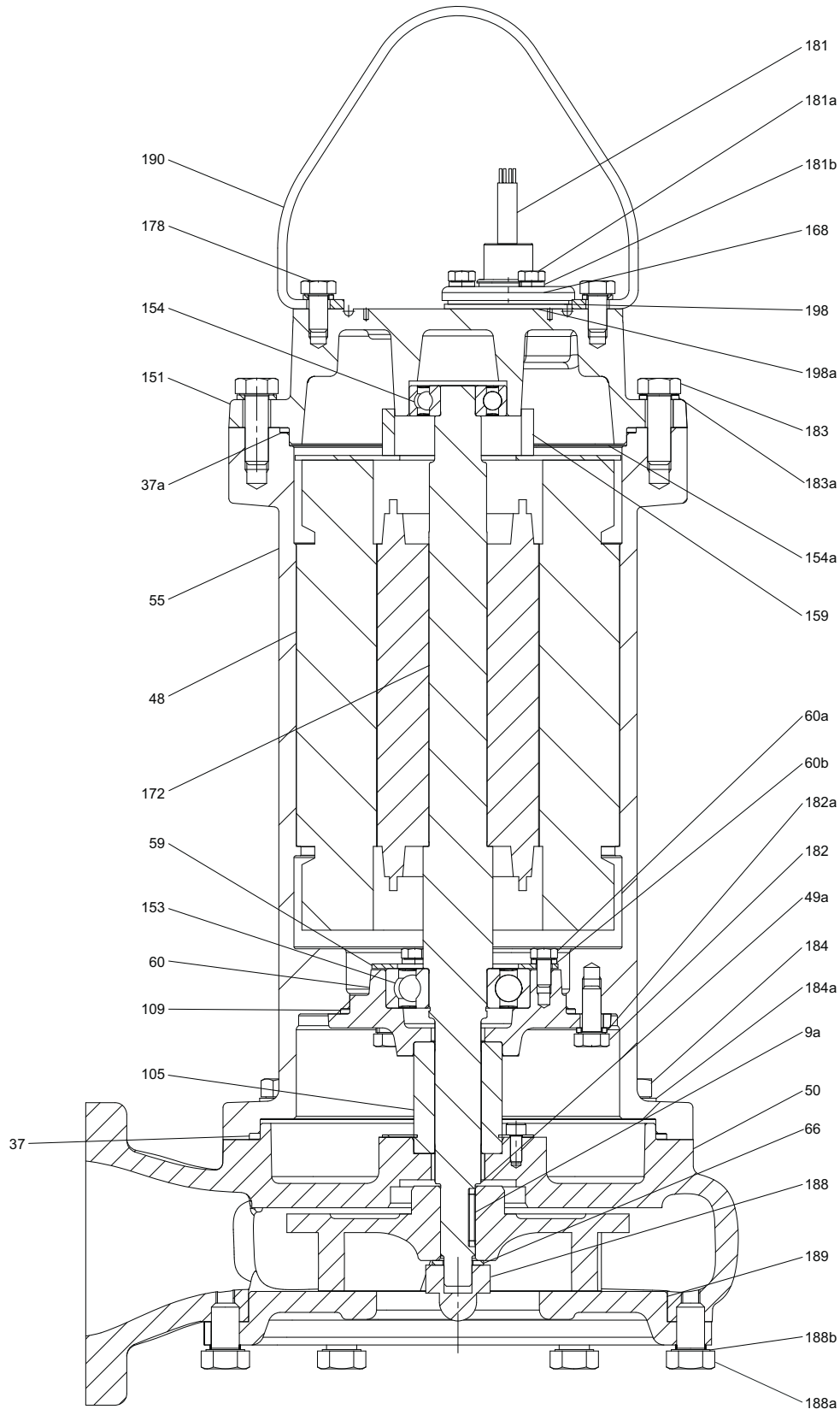


图 11 剖面图, DPK.15.80.30

TM07 2847 0619

DPK.15.80.37

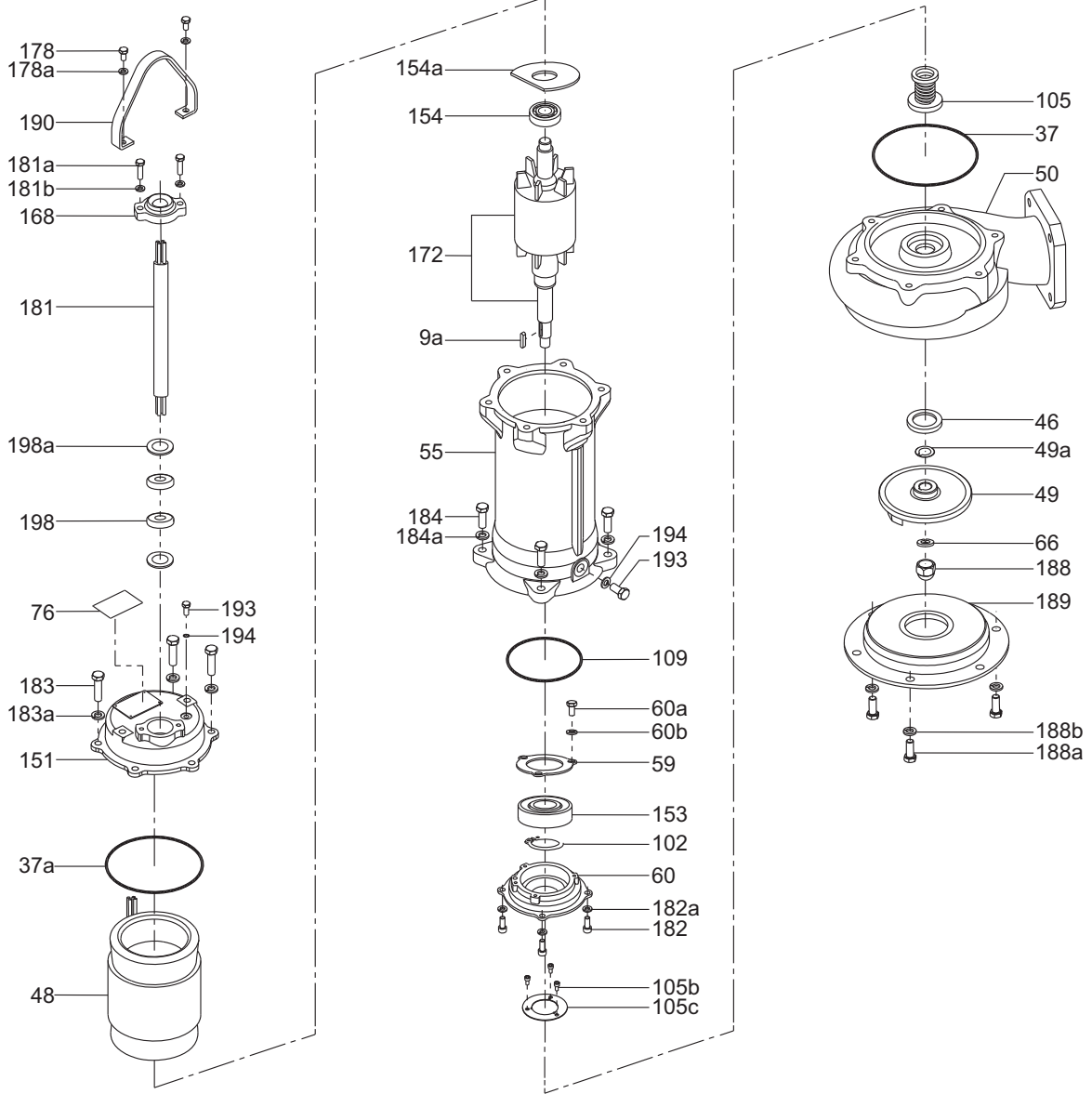


图 12 爆炸图, DPK.15.80.37

TM04 4367 1818

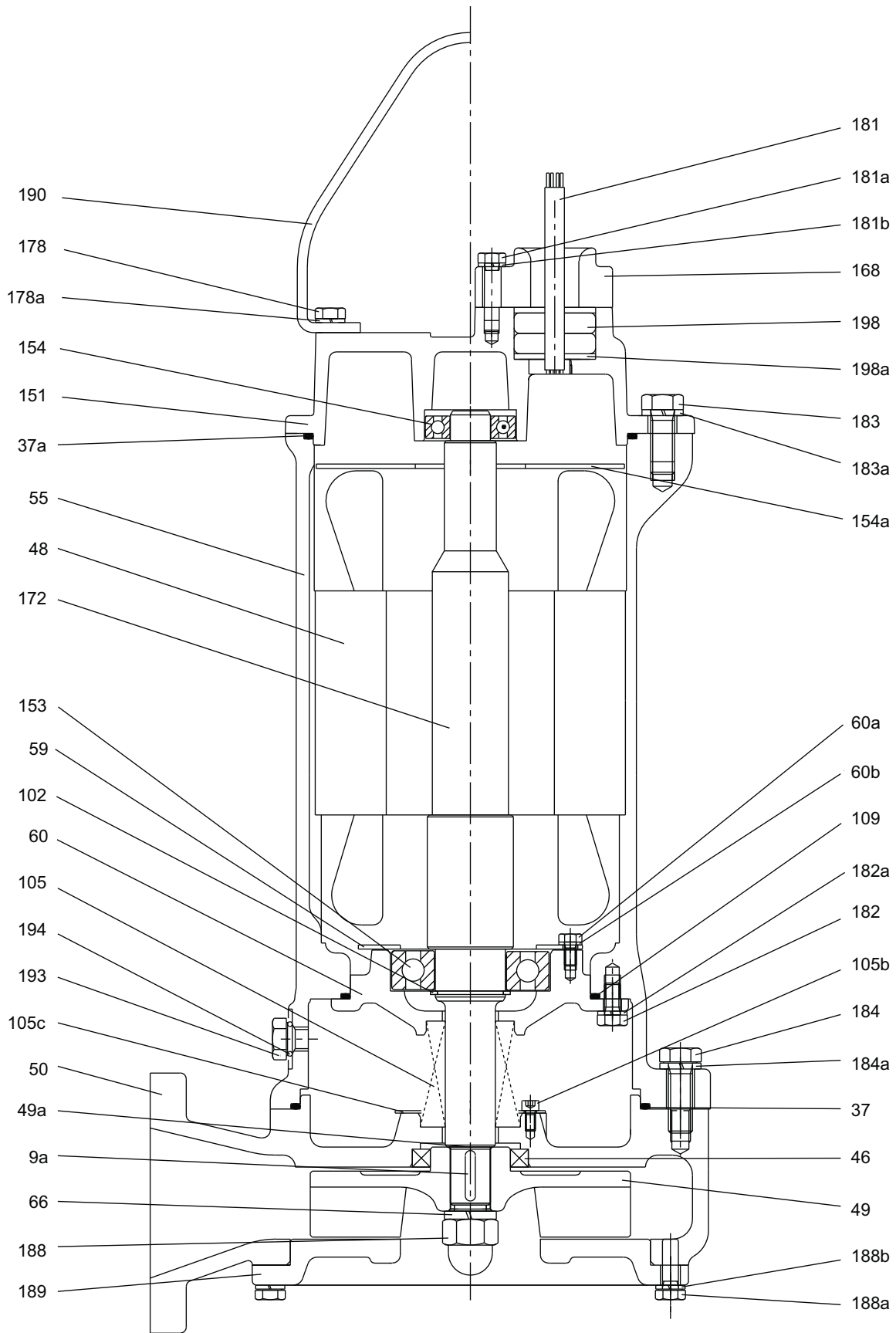


图 13 剖面图, DPK.15.80.37

TM04 4372 4214

DPK.15.80.55, DPK.15.100.75, DPK.20.100.110 和 DPK.20.100.150

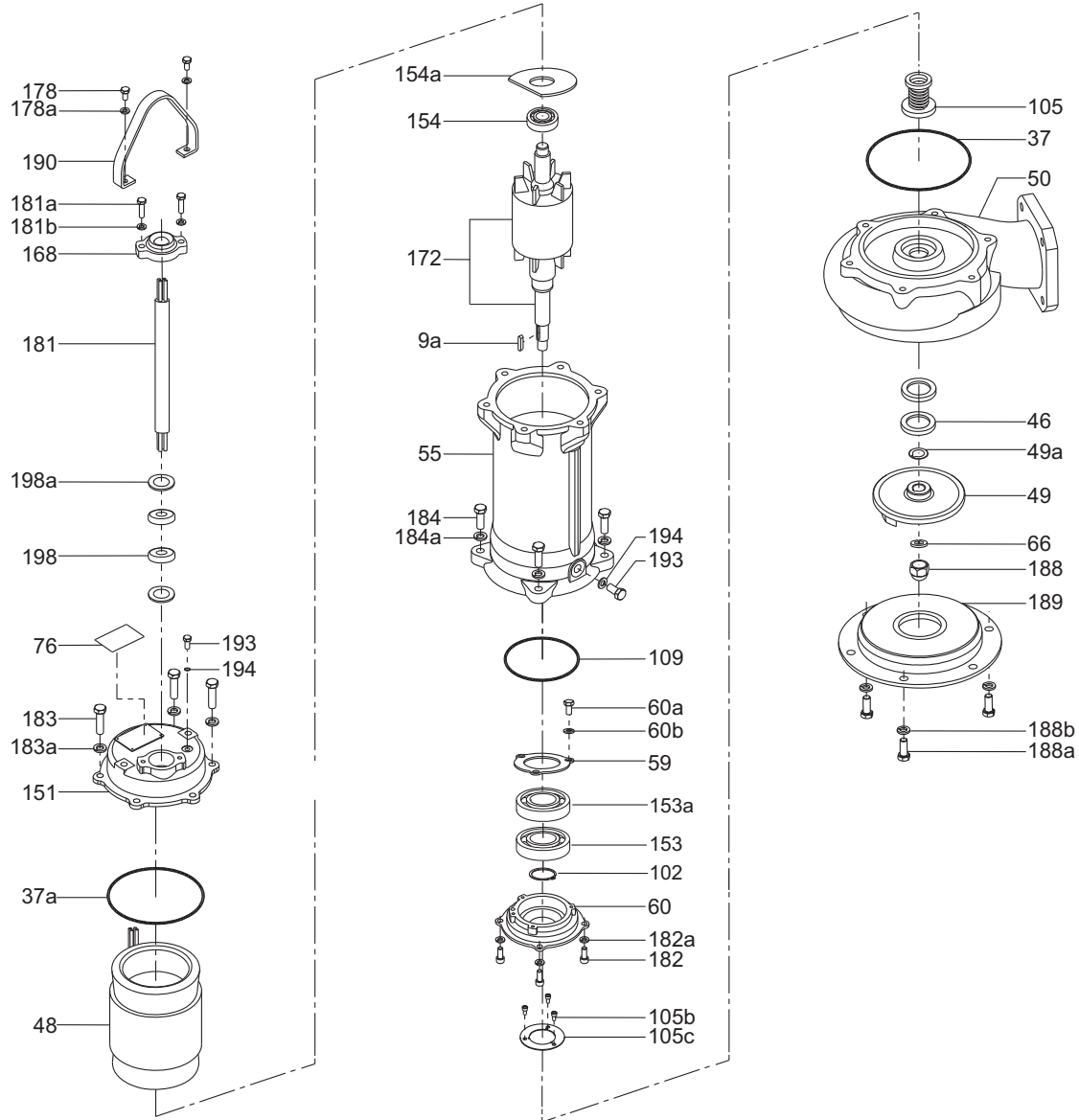


图 14 爆炸图, DPK.15.80.55, DPK.15.100.75, DPK.20.100.110 和 DPK.20.100.150

TM07 3128 4618

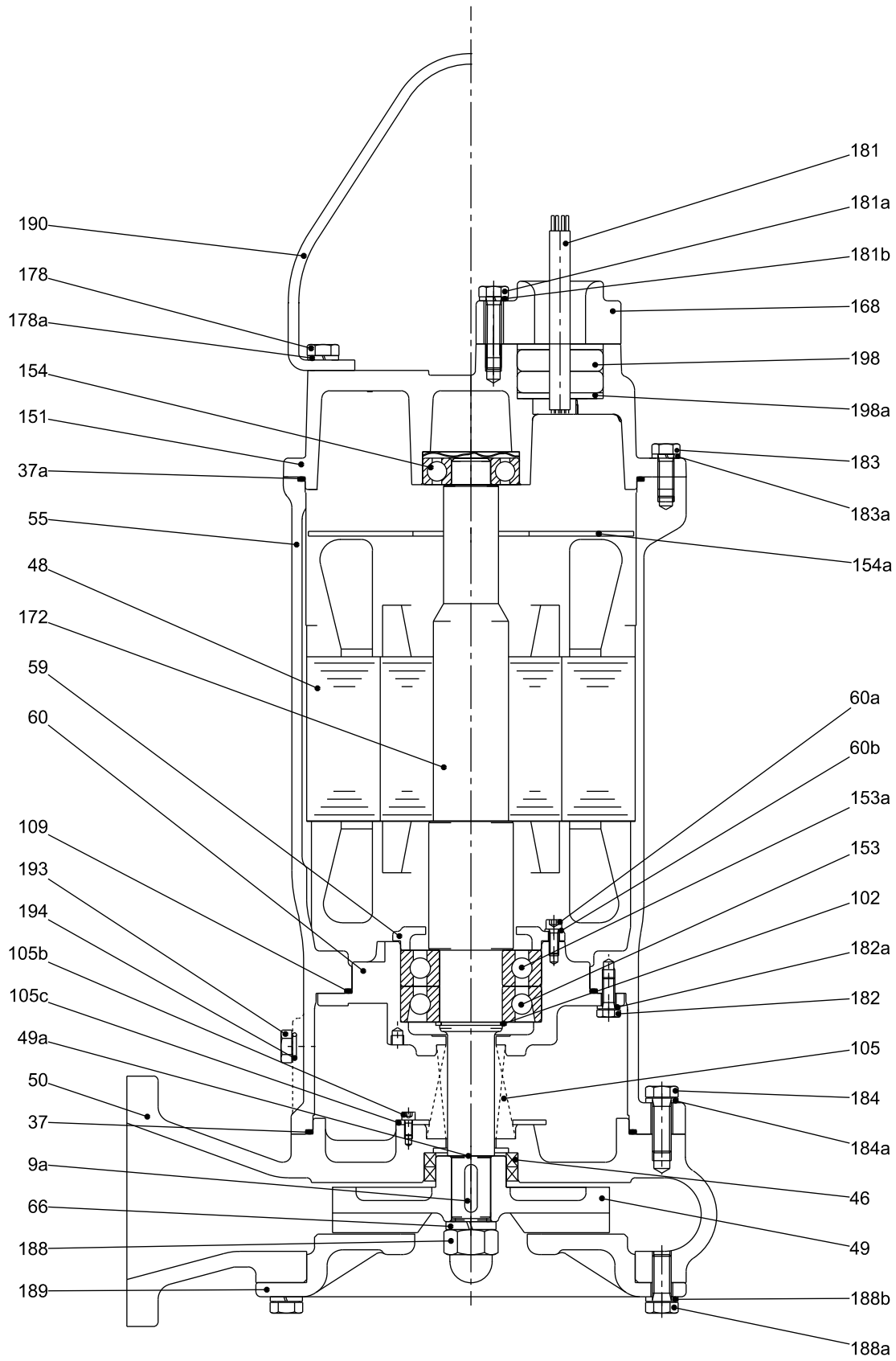


图 15 剖面图, DPK.15.80.55 和 DPK.15.100.75

TM04 4371 4214

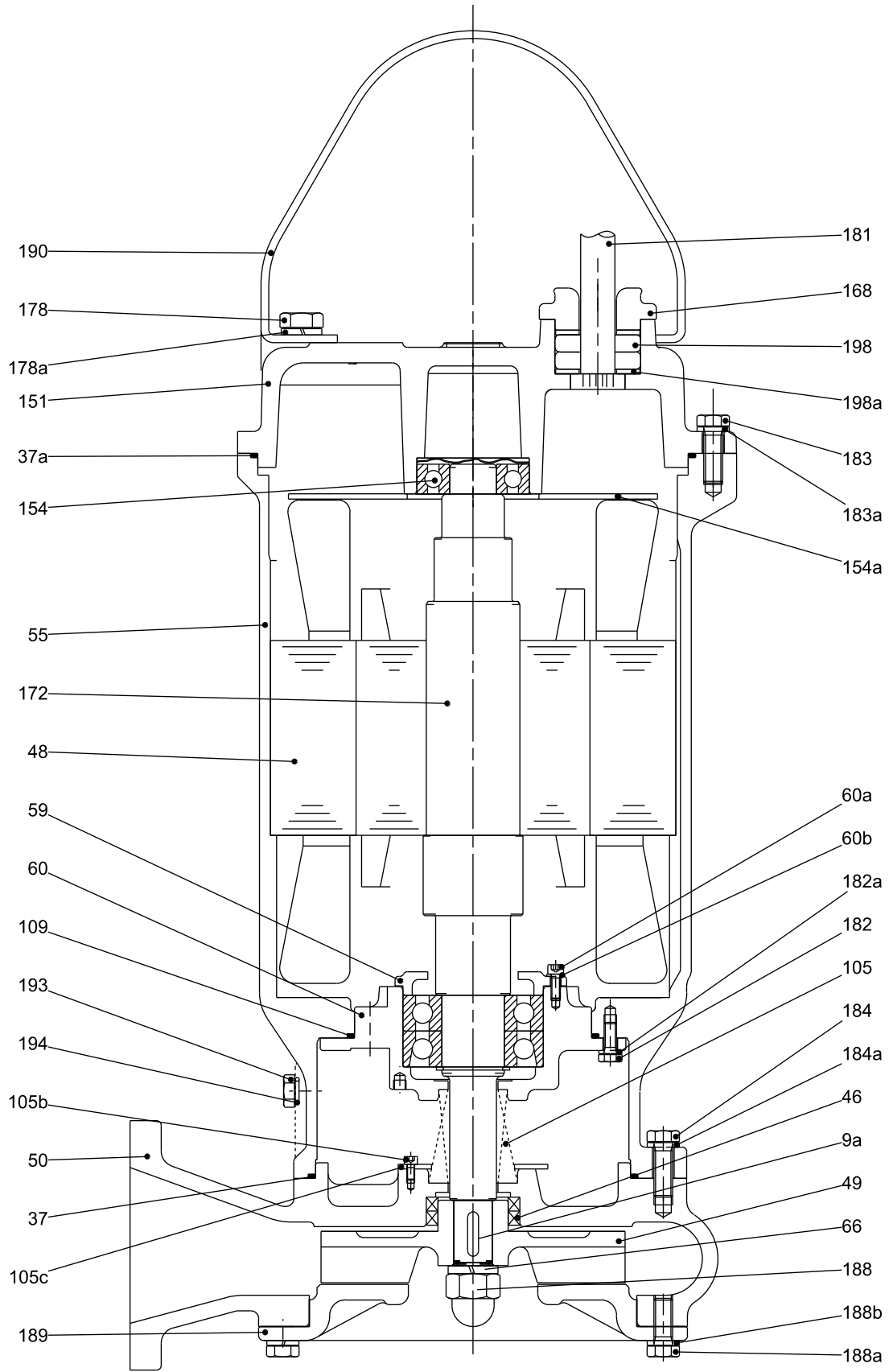


图 16 剖面图, DPK.20.100.110 和 DPK.20.100.150

TMD04 4373 4214

DPK.20.150.190 和 DPK.20.150.220

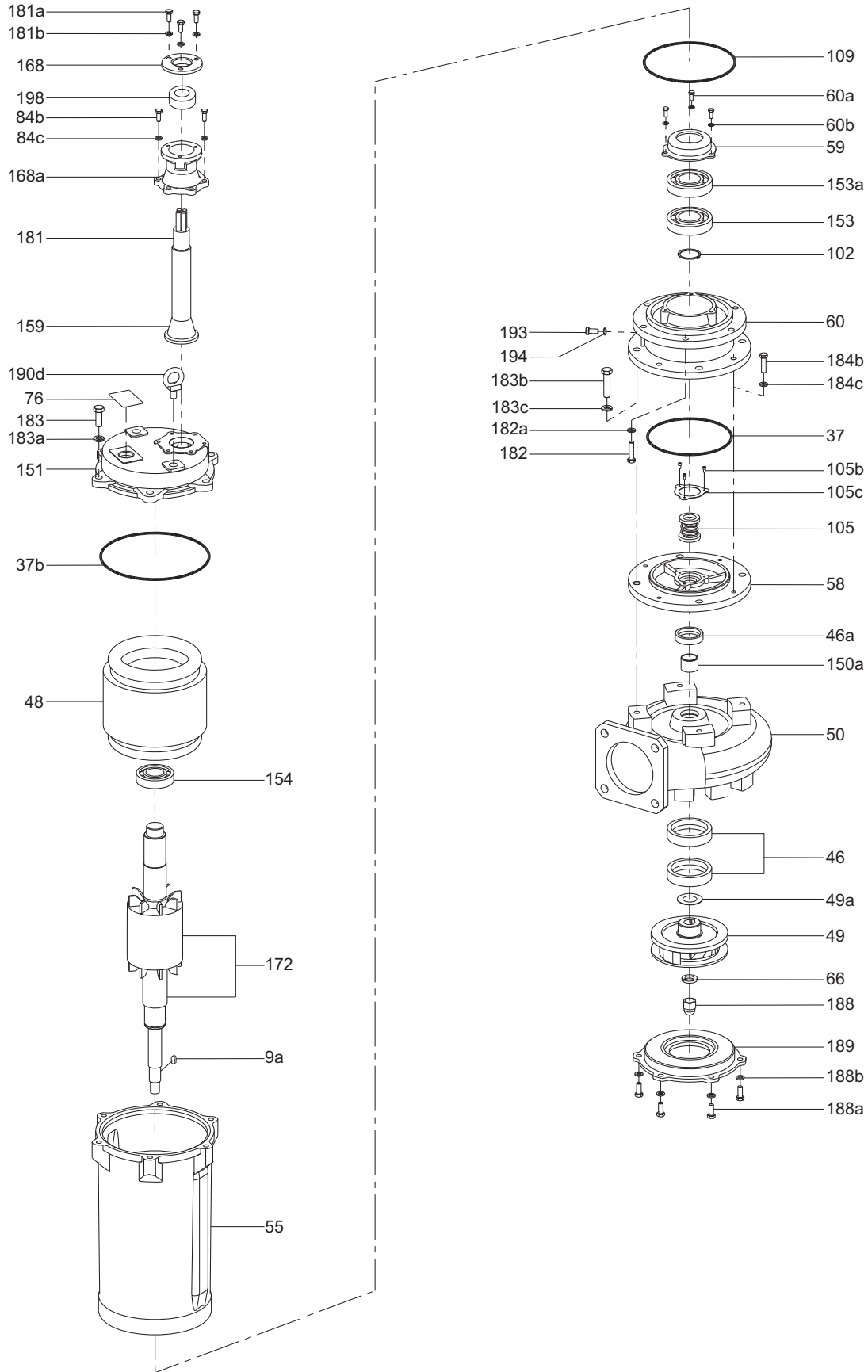


图 17 爆炸图, DPK.20.150.190 和 DPK.20.150.220

TM04.4706.1818

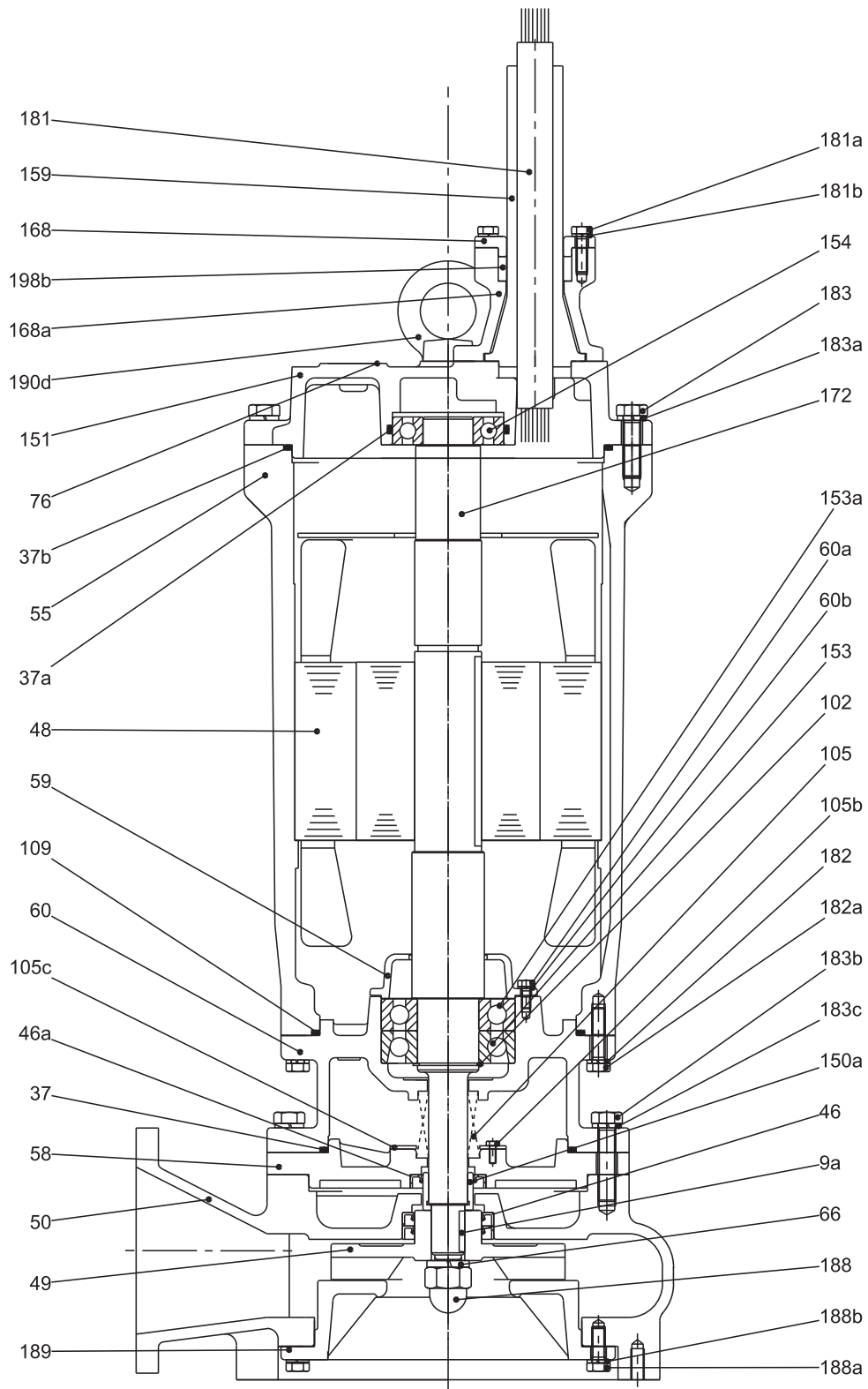


图 18 剖面图, DPK.20.150.190 和 DPK.20.150.220

TM04 4368 1809

DPK 泵

DPK.V.65.80.15.2 和 DPK.V.65.80.22.2

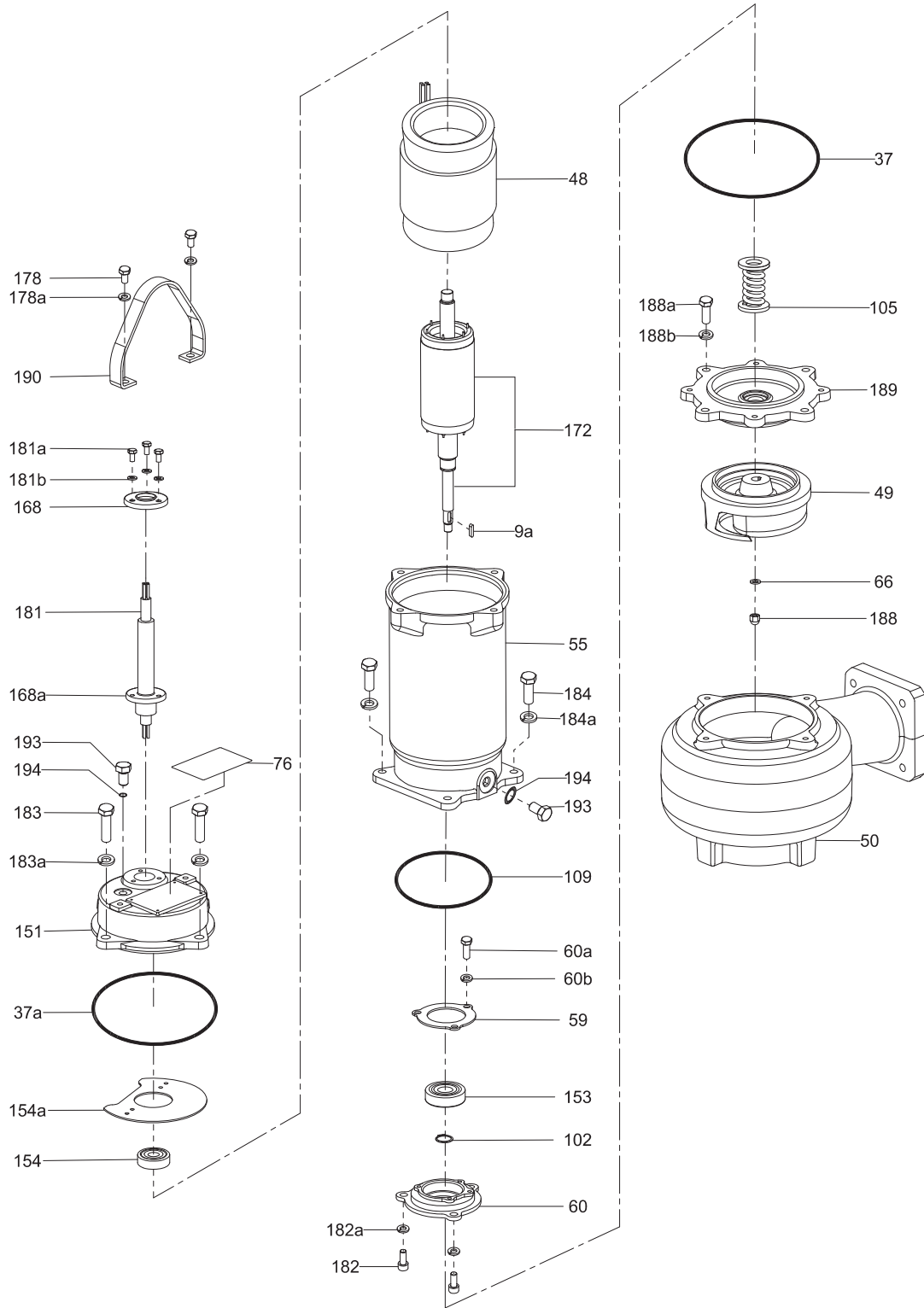


图 19 剖面图, DPK.V.65.80.15.2 和 DPK.V.65.80.22.2

TM06 5610 5215

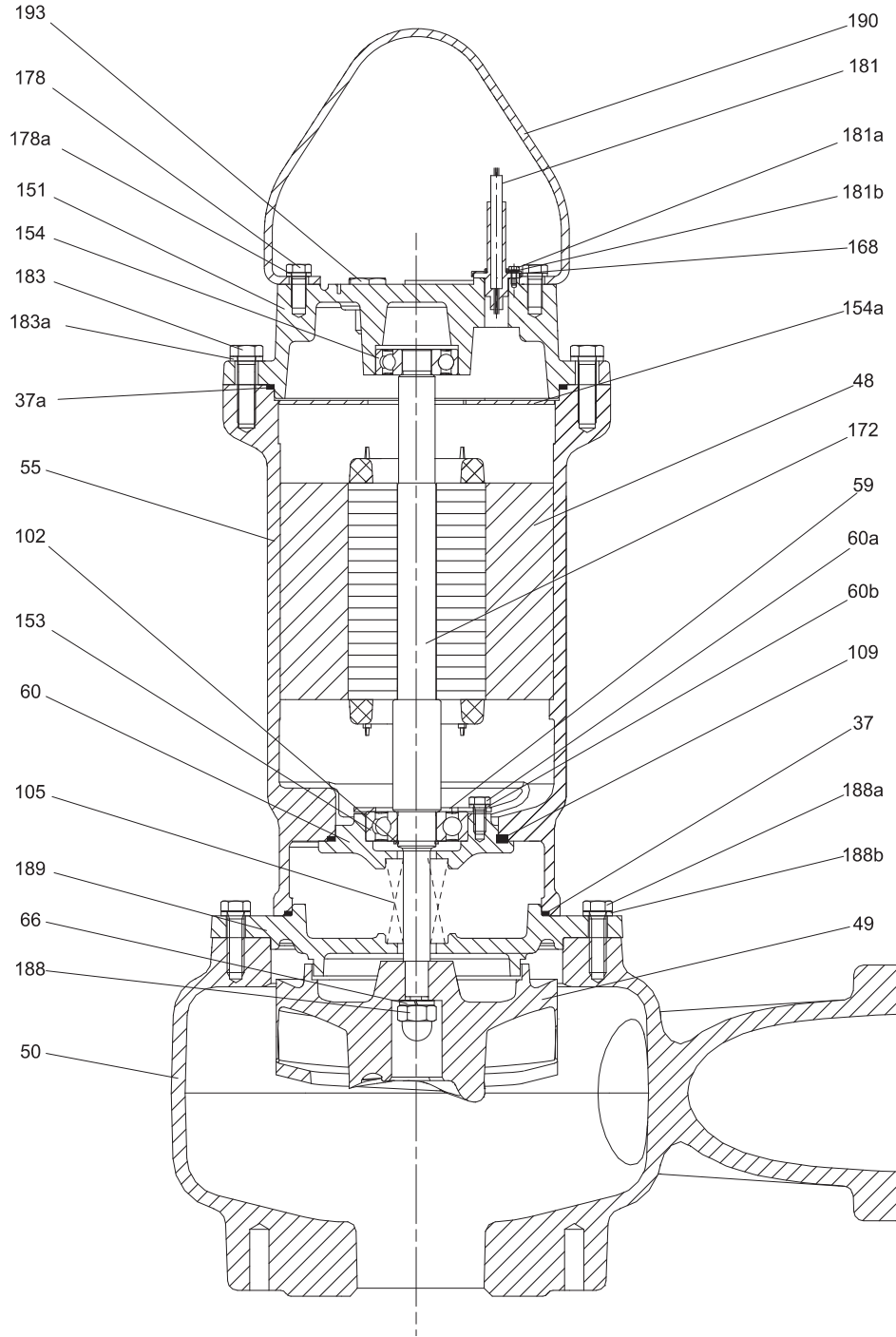


图 20 剖面图, DPK.V.65.80.15.2 和 DPK.V.65.80.22.2

TM06 5611 5215

DPK.V.80.80.37.2

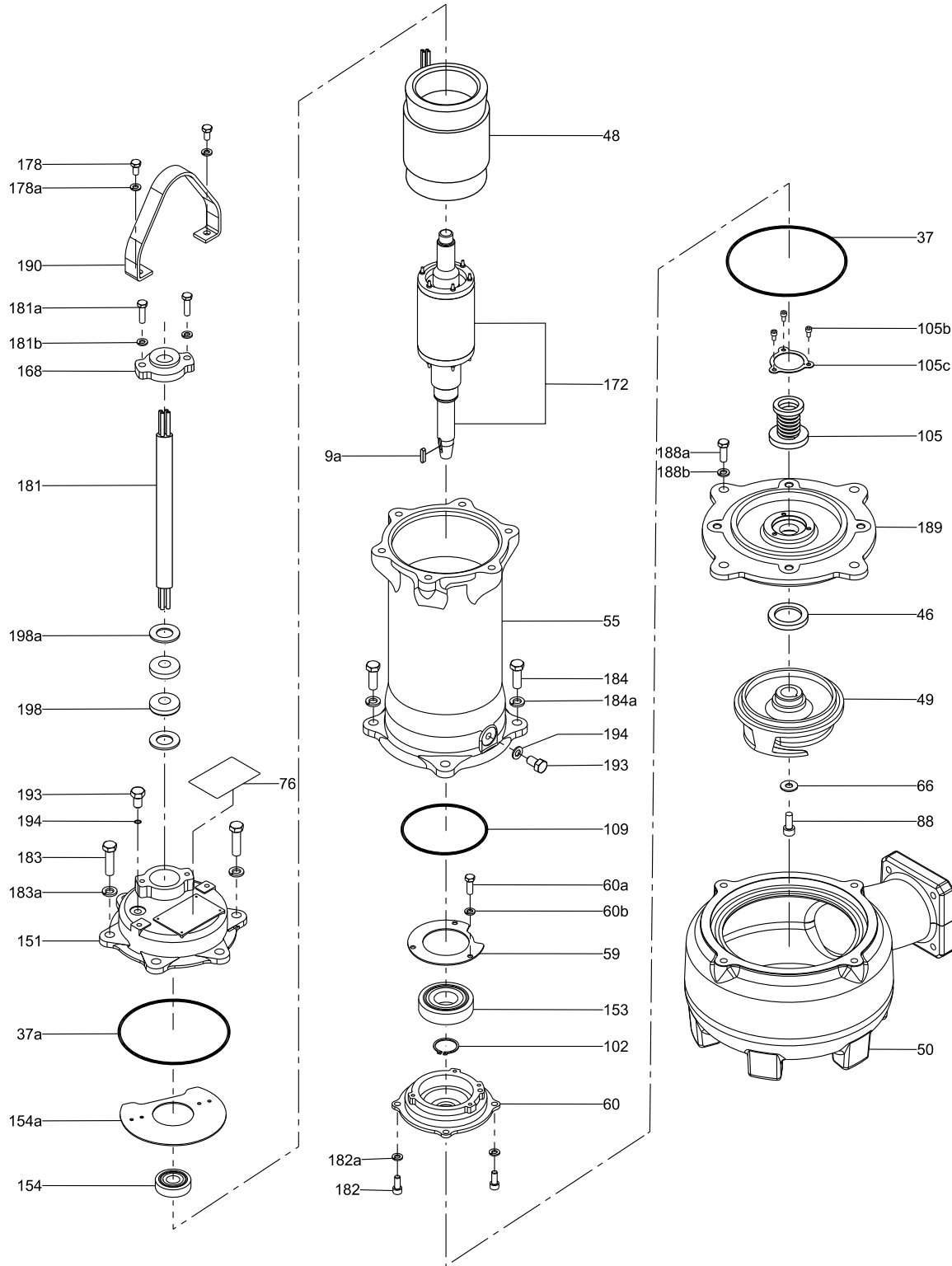


图 21 爆炸图, DPK.V.80.80.37.2

TM06 5428 5215

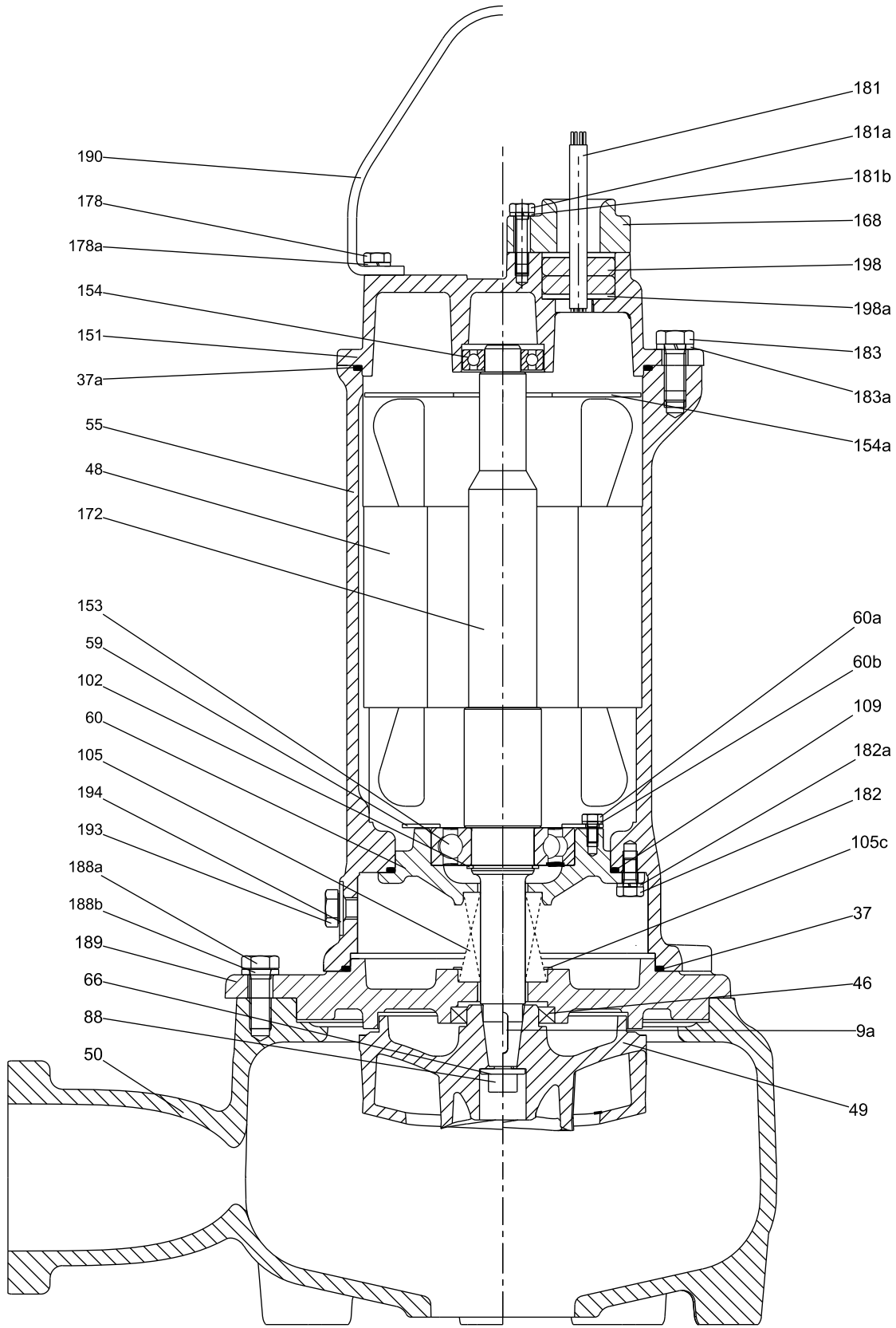


图 22 剖面图, DPK.V.80.80.37.2

TM06 5429 5215

DPK.V.80.80.55.2 和 DPK.V.80.80.75.2

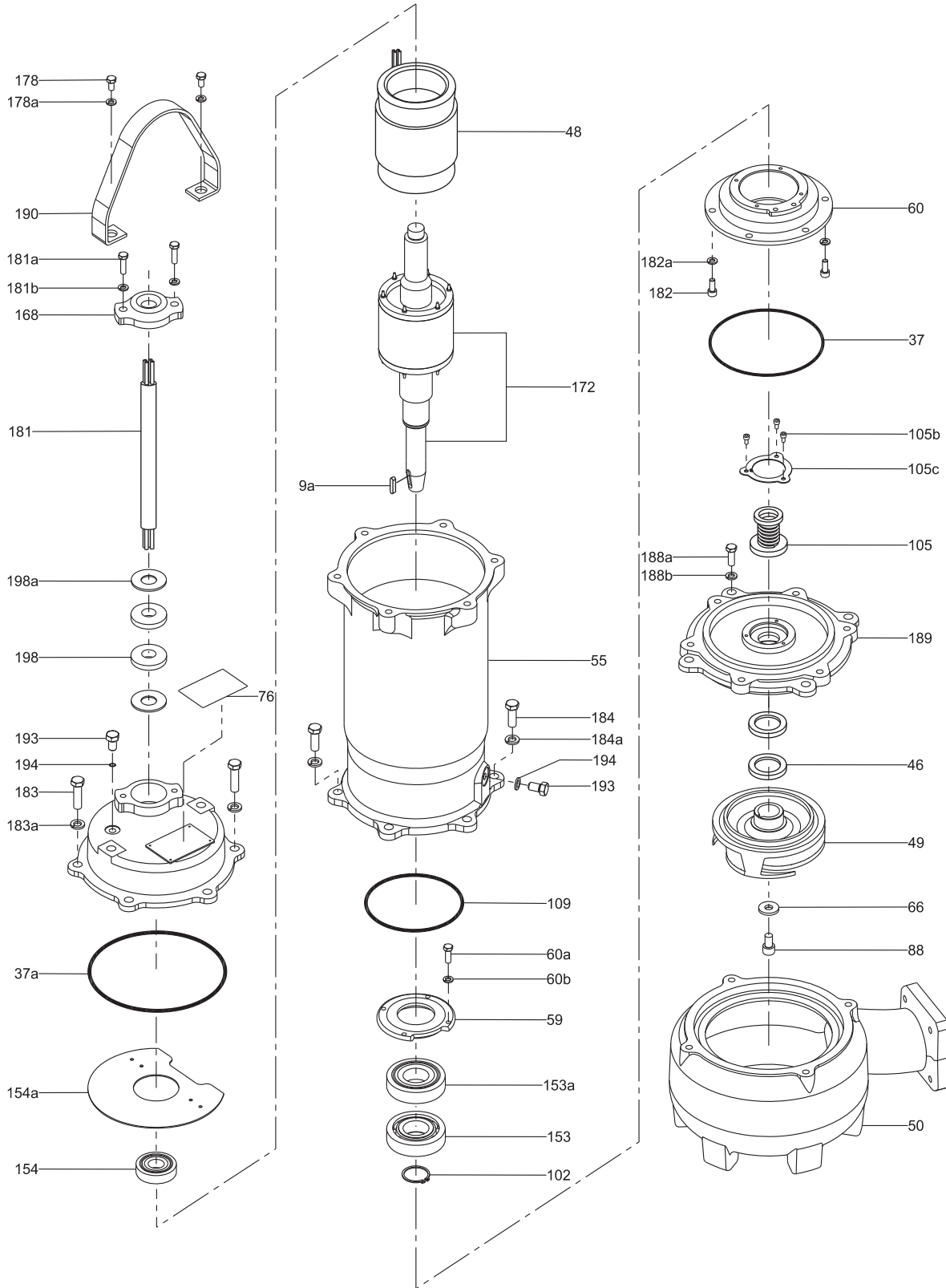


图 23 爆炸图, DPK.V.80.80.55.2 和 DPK.V.80.80.75.2

TM06 5430 5215

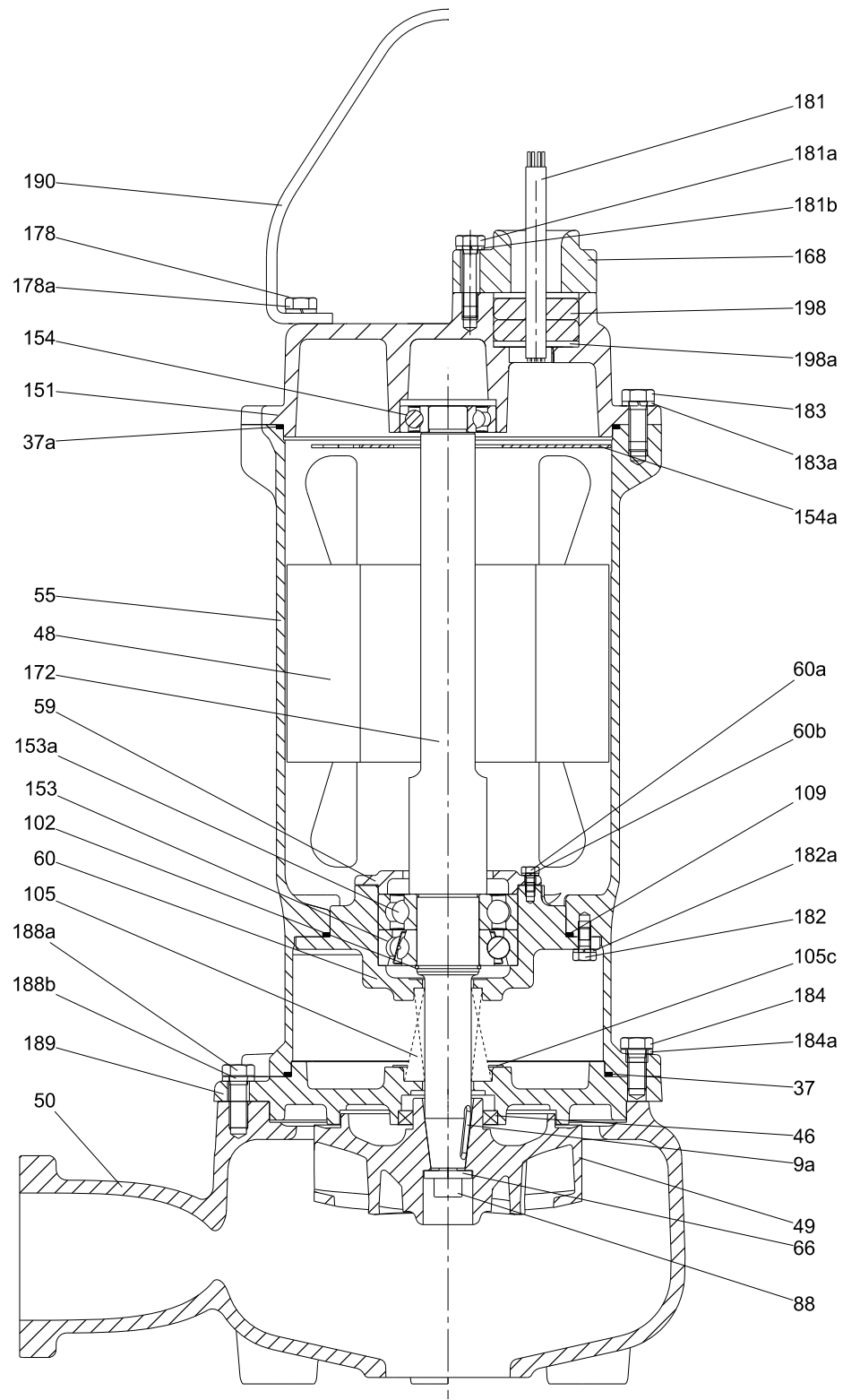


图 24 剖面图, DPK.V.80.80.55.2 和 DPK.V.80.80.75.2

TM06 5431 5215

DPK.V.65.80.15.4 和 DPK.V.65.80.22.4

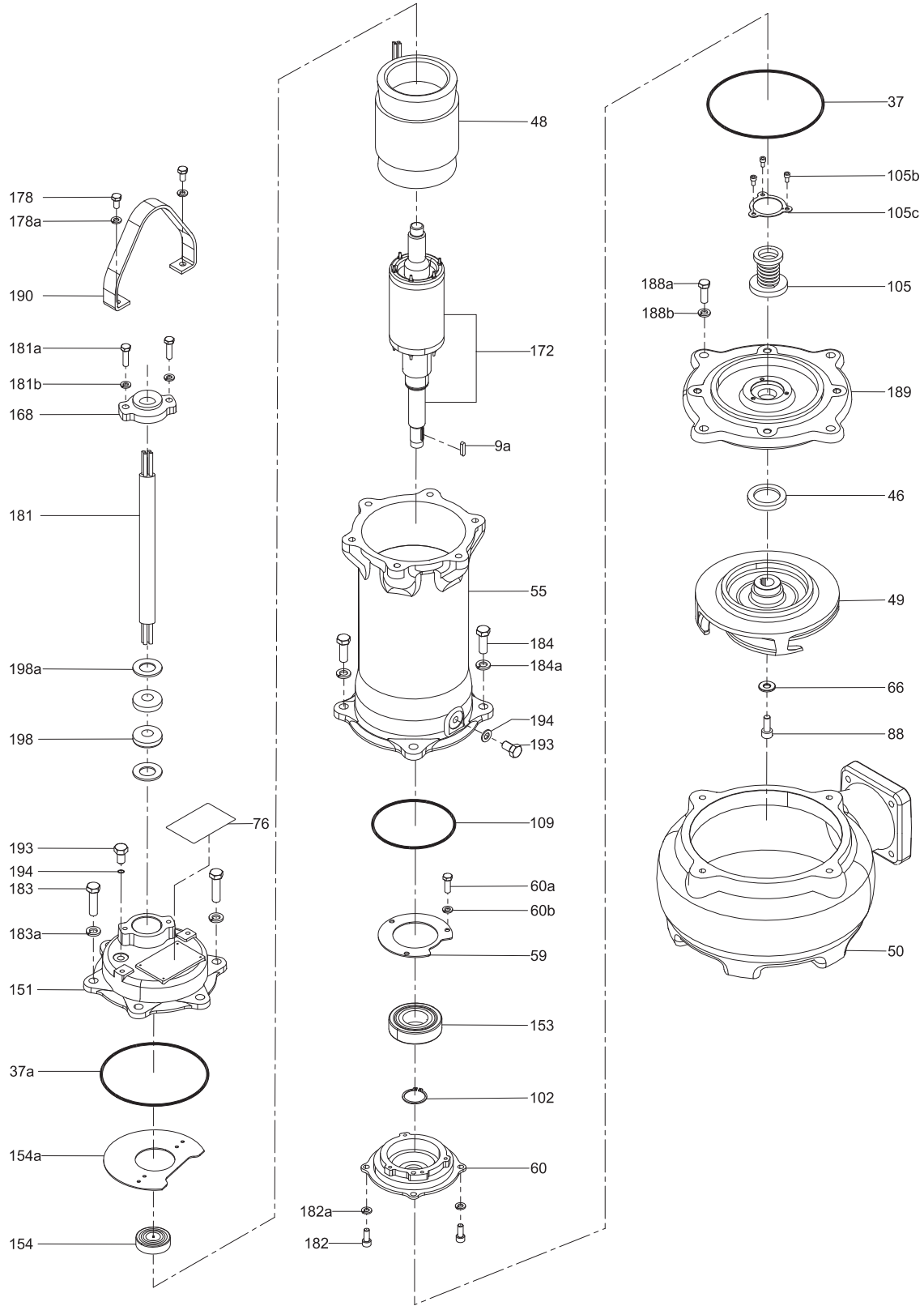


图 25 爆炸图, DPK.V.65.80.15.4 和 DPK.V.65.80.22.4

TM06 5608 5215

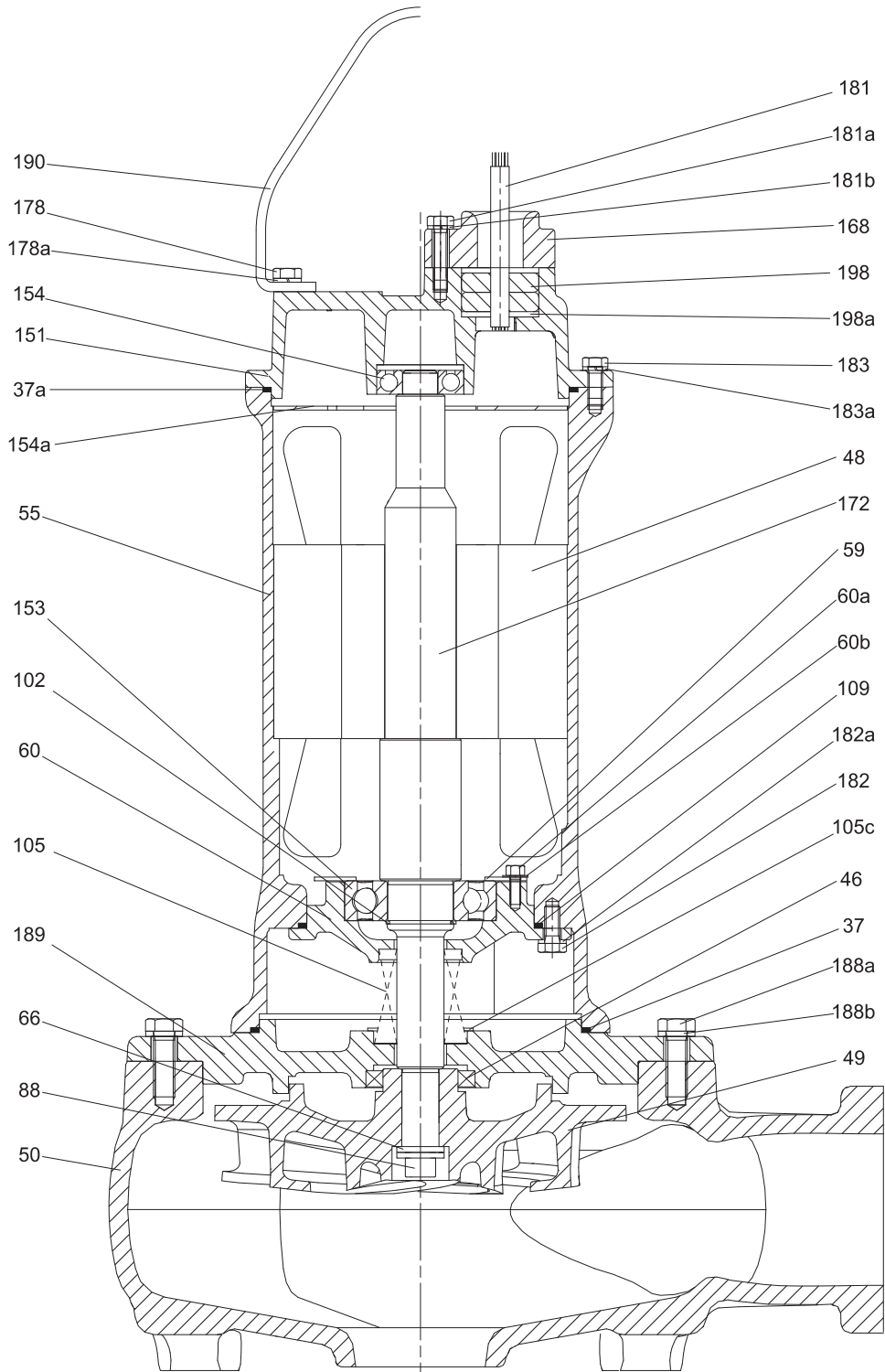


图 26 剖面图, DPK.V.65.80.15.4 和 DPK.V.65.80.22.4

TM06 5613 5215

DPK.V.80.80.37.4, DPK.V.80.80.55.4 and DPK.V.80.80.75.4

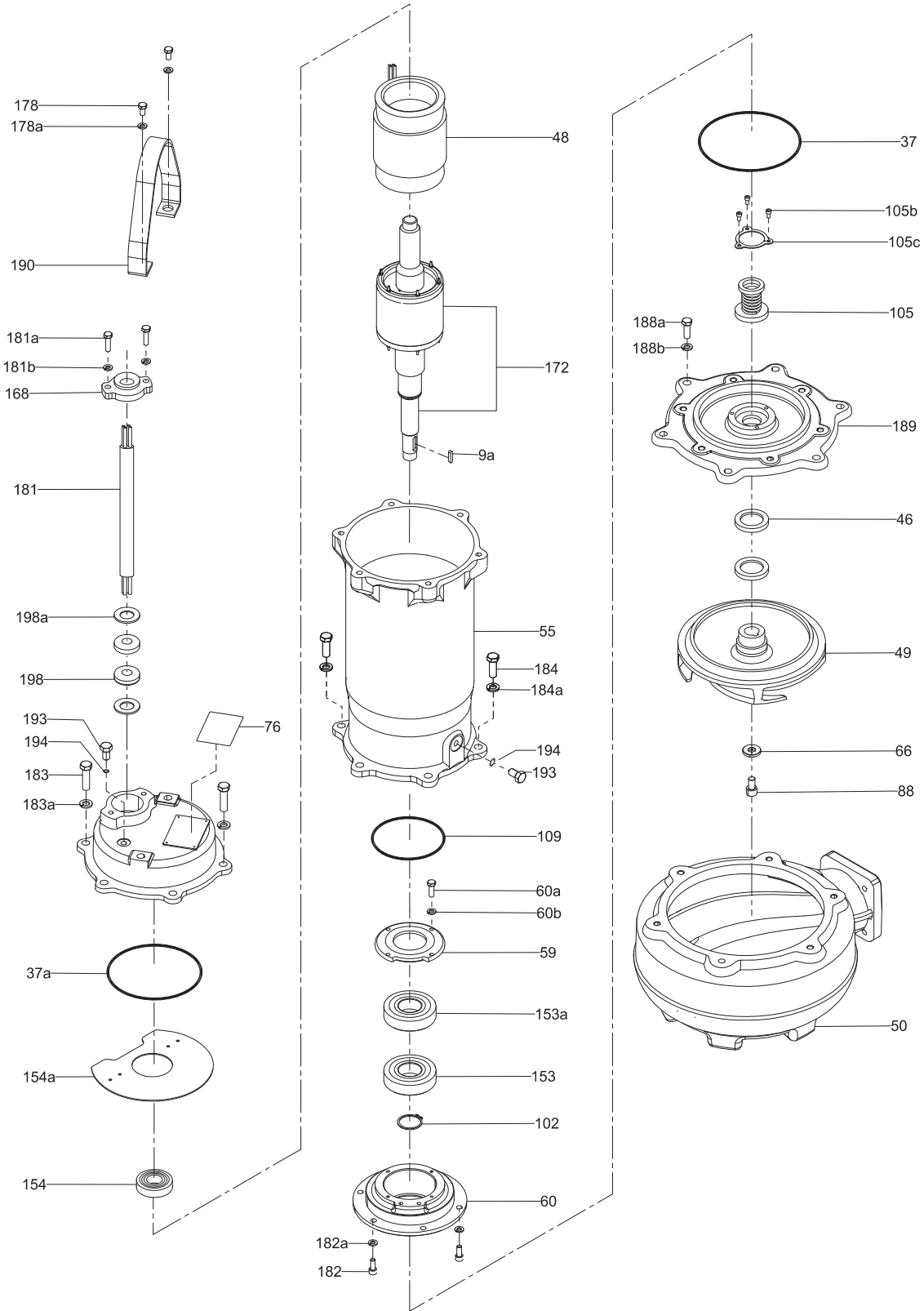


图 27 爆炸图, DPK.V.80.80.37.4, DPK.V.80.80.55.4 和 DPK.V.80.80.75.4

TM06 5609 5215

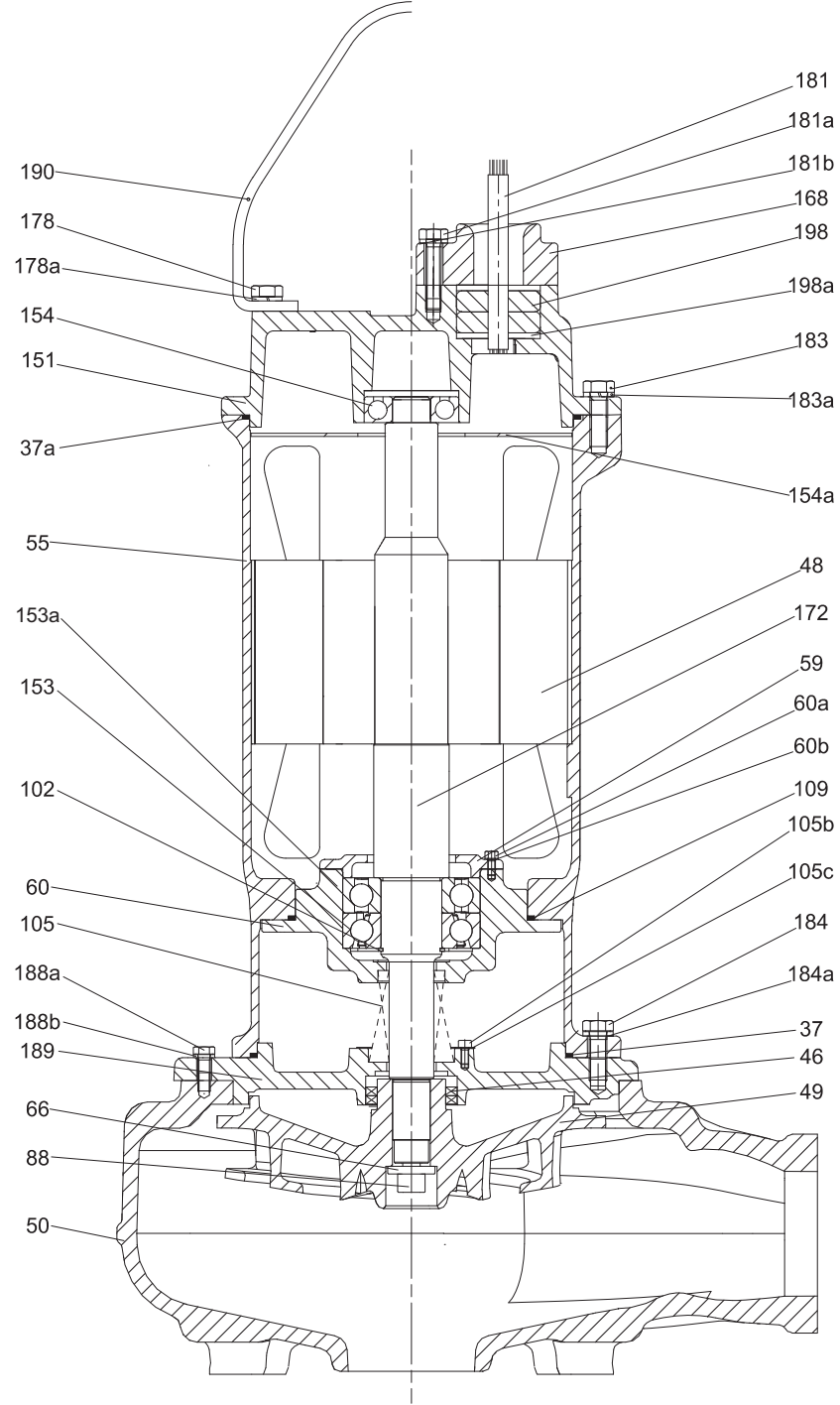


图 28 剖面图, DPK.V.80.80.37.4, DPK.V.80.80.55.4 和 DPK.V.80.80.75.4

TM06 5612 5215

DPK 泵

材料规格

位置 名称	材料		
	KS	ASTM	DIN
9a 键	STS410	ANSI 410	17440
12 法兰	GC200 / GC250	A48-CL30/ A48-CL35	GG20/ GG25
13 软管连接	GC200 / GC250	A48-CL30/ A48-CL35	GG20/ GG25
26 O型圈	NBR	NBR	NBR
26a 垫圈	STS304	A276-304	1.4301
26b 螺丝	SM25C	A108-1025	-
35 六角头螺钉	STS304	A276-304	1.4301
35a O型圈	NBR	NBR	NBR
35b 弹簧垫圈	STS304	A276-304	1.4301
35c 垫圈	NBR	NBR	NBR
37 O型圈	NBR	NBR	NBR
37a O型圈	NBR	NBR	NBR
37b O型圈	NBR	NBR	NBR
37c O型圈	NBR	NBR	NBR
37e 垫圈	NBR	NBR	NBR
39 O型圈	NBR	NBR	NBR
39a O型圈	NBR	NBR	NBR
39b O型圈	NBR	NBR	NBR
39c O型圈	NBR	NBR	NBR
39e 垫圈	NBR	NBR	NBR
46 唇形密封	SCP1	SCP1	SCP1
46a 唇形密封	SCP1	SCP1	SCP1
48 定子	-	-	-
48a 线缆入口盖	GC250	A48-CL35	GG25
49 叶轮 ²	GCD450/ Hi-Cr	A536-77/ Hi-Cr	GGG45/ Hi-CrI
49a 垫圈	SS400	A283-Gr.D	-
50 泵壳 ¹	GC200 / GC250	A48-CL30/ A48-CL35	GG20/ GG25
55 电机外壳 ¹	GC200 / GC250	A48-CL30/ A48-CL35	GG20/ GG25
59 轴承盖 ¹	GC200 / GC250	A48-CL30/ A48-CL35	GG20/ GG25
60 下部轴承支架 ¹	GC200 / GC250	A48-CL30/ A48-CL35	GG20/ GG25
60a 六角头螺钉	SM25C	A108-1025	-
60b 弹簧垫圈	SM25C	A108-1025	-
66 弹簧垫圈	STS304	A276-304	1.4301
76 铭牌	STS304	A276-304	1.4301
84a 入口滤网/环座	SS400	A283-Gr.D	-
84b 六角头螺钉	STS304	A276-304	1.4301
84c 弹簧垫圈	STS304	A276-304	1.4301
88 内六角螺栓	-	-	-
102 止动环	STS304	A276-304	1.4301
105 机械密封	-	-	-
105b 六角头螺钉	SM25C	A108-1025	-
105c 轴封止动环	STS304	A276-304	1.4301
107 O型圈	NBR	NBR	NBR
108 密封垫圈	STS304	A276-304	1.4301
108a O型圈	NBR	NBR	NBR
109 O型圈	NBR	NBR	NBR
109a O型圈	NBR	NBR	NBR
150 轴套	STS304	A276-304	1.4301
150a 轴套	-	-	-
150b 轴套	-	-	-
150c 滑动轴承	青铜	青铜	青铜
151 顶盖(DPK) ¹	GC200 / GC250	A48-CL30/ A48-CL35	GG20/ GG25
153 下部轴承	-	-	-
153a 下部轴承	-	-	-
154 上部轴承	-	-	-
154a 后盖	-	-	-
155 轴封室 ¹	GC200 / GC250	A48-CL30/ A48-CL35	GG20/ GG25
159 橡胶管	NBR	NBR	NBR
159a 压紧环 ¹	GC200 / GC250	A48-CL30/ A48-CL35	GG20/ GG25

位置 名称	材料		
	KS	ASTM	DIN
168 压紧环 ¹	GC200 / GC250	A48-CL30/ A48-CL35	GG20/ GG25
168a 电缆入口 ¹	GC200 / GC250	A48-CL30/ A48-CL35	GG20/ GG25
172 带轴的转子	STS410	ANSI 410	-
178 六角头螺钉	STS304	A276-304	1.4301
178a 弹簧垫圈	STS304	A276-304	1.4301
181 电源线	PNCT	PNCT	PNCT
181a 六角头螺钉	STS304	A276-304	1.4301
181b 弹簧垫圈	STS304	A276-304	1.4301
182 内六角螺栓	STS304	A276-304	1.4301
182a 弹簧垫圈	STS304	A276-304	1.4301
183 六角头螺钉	STS304	A276-304	1.4301
183a 弹簧垫圈	STS304	A276-304	1.4301
183b 六角头螺钉	STS304	A276-304	1.4301
183c 弹簧垫圈	STS304	A276-304	1.4301
184 六角头螺钉	STS304	A276-304	1.4301
184a 弹簧垫圈	STS304	A276-304	1.4301
184b 六角头螺钉	STS304	A276-304	1.4301
184c 弹簧垫圈	STS304	A276-304	1.4301
184f O型圈	NBR	NBR	NBR
185 O型圈	NBR	NBR	NBR
186 六角头螺钉	STS304	A276-304	1.4301
186a 弹簧垫圈	STS304	A276-304	1.4301
188 六角头螺母	STS304	A276-304	1.4301
188a 六角头螺钉	STS304	A276-304	1.4301
188b 弹簧垫圈	STS304	A276-304	1.4301
189 入口盖 (DPK) ¹	GC200 / GC250	A48-CL30/ A48-CL35	GG20/ GG25
190 起吊支架	STS304	A276-304	1.4301
190d 吊耳螺栓	SM30C	A108-1030	-
193 油塞	STS304	A276-304	1.4301
194 O型圈	NBR	NBR	NBR
198 电缆接头	NBR	NBR	NBR
198a 垫圈	STS304	A276-304	1.4301
522 六角头螺钉	STS304	A276-304	1.4301
523 弹簧垫圈	STS304	A276-304	1.4301

¹ 用于功率不高于15kW/不低于19 kW的产品的材料。

² 叶轮材料可选择高铬，DPK 3.0 kW除外。

8. 产品描述

特点

滚珠轴承

DPK和带2极0.75-3.7 kW电机的DPK.V以及带4极0.75-2.2 kW电机的DPK.V上安装的下部轴承(153)为一个单列深沟球轴承。

在所有其它DPK和DPK.V上，下部轴承(153和153a)均为一个单列角接触球轴承和一个单列深沟球轴承。参见下表。

上部轴承 (154)为一个单列深沟球轴承。

所有轴承都经过永久性润滑。

电机尺寸	位置	轴承类型
DPK 0.75 - 3.7 kW	153	
DPK.V 0.75 - 3.7 kW, 2极	153	深沟球轴承
DPK.V 0.75 - 2.2 kW, 4极	153	
所有其它电机尺寸	153	单列角接触球轴承
	153a	单列深沟球轴承

轴封

泵有两个机械密封，防止电机接触泵送液体。轴封位于油腔中。

一级密封为SiC-SiC，二级密封为石墨/陶瓷。

电机

电机是全封闭的，而且防水。

绝缘等级：F (155 °C)。

温度等级：F (105 °C)。

防护等级：IP68。

有关电机防护和传感器的内容，参见第34页上的传感器。

电缆

用于DPK 和 DPK.V的标准线缆类型为TP90/TP90。

电缆类型		电缆数据			泵型	
电源 (接地) 线	传感器 电缆	电缆外径[mm]	弯曲半径		DPK	DPK.V
			固定式 [mm]	自由式 [mm]		
4 x 1.5	+ 2 x 1	17.5 ± 0.5	88	263	•	
4 x 2.5	+ 4 x 1	21.5 ± 1	97	290	•	•
4 x 4	+ 4 x 1	21.5 ± 1	108	323	•	•
4 x 6	+ 4 x 1	25 ~ 25.4 ± 1	123	369	•	•
4 x 10	+ 6 x 1	33.6 ± 1.0	118	354	•	
7 x 4.0	+ 4 x 1	25 ~ 25.4 ± 1	122	366	•	•
7 x 6.0	+ 6 x 1	25 ~ 25.4 ± 1	127	381	•	

标准电缆长度为10 m。其他电缆长度可根据要求提供。见第10页上的变型列表。

电缆数量和尺寸取决于电机尺寸。

电缆入口

橡胶衬套。

传感器

标准配置下，泵安装有一个双金属热敏开关，可以在电机温度达到 130 °C时断开电路。

密封传感器对电机外壳是否有液体泄漏进行持续监测，以下型号除外：

DPK.x.x.075.x.x

DPK.x.x.15.x.x

DPK.x.x.22.x.x

DPK.x.x.30.x.x

DPK.x.x.37.x.x

定制传感器选项

- 在标准配置中不包含传感器的型号中，Pt100可用于电机和下部轴承的温度监测。
- 在标准配置中不包含传感器的型号中，密封电极传感器可用于监测是否有水渗透入定子外壳。

测试

所有的泵在出厂前都经过测试。根据ISO 9906:2012, 等级3B标准编制工厂测试报告。测试报告可直接与泵一起订购或根据泵的序列号单独订购。

可根据要求提供其它测试或第三方检验证书。见第10页的变型列表。

运行条件

泵设计用于连续运行，S1，以及间歇式运行，S3。

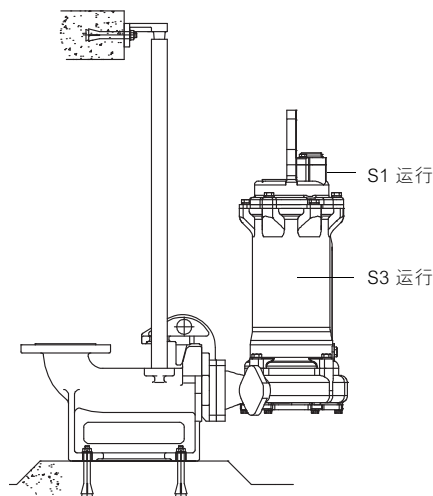


图 29 DPK泵在S1或S3运行模式下的液位。

TM04 4094 0703

连续运行

当泵完全浸没在泵顶部时可进行连续运行 (S1)。

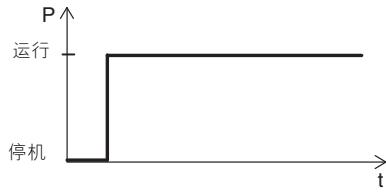


图 30 连续运行

TM02 7775 4003

间歇运行

在间歇运行 (S3) 过程中，泵最多可运行4分钟然后至少停止6分钟。见图31。

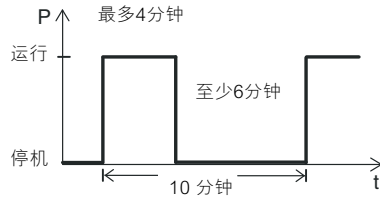


图 31 间歇运行

TM04 2656 2808

每小时最大启动次数为30次。

泵送液体

pH 值： 4到10

液体温度： 0至40 °C。

泵送密度和/或运动粘度高于水的液体时，请使用与其适配的高输出电机。

电机范围

功率, P2 [kW]	泵型	
	DPK	DPK.V
0.75	•	-
1.5	•	•
2.2	•	•
3.0	•	-
3.7	•	•
5.5	•	•
7.5	•	•
11	•	-
15	•	-
19	•	-
22	•	-

水泵控制器

水泵必需连接到一个带电机保护继电器的控制盒，继电器的 IEC 跳闸等级为 10 或 15。

注意：用于有害性场地的水泵必须连接一个控制盒，此控制盒必须带有一个 IEC 跳闸等级 10 的电机保护继电器。

水泵可由以下类型的 LC 和 LCD 控制器控制：

- LC 107, LCD 107 带吊钟式空气浮球
- LC 108, LCD 108 带浮球开关
- LC 110, LCD 110 带电极式液位计。

LC 控制器用于单泵设施；LCD 控制器用于双泵设施。

取决于所配泵控制器的类型，以下叙述中的‘液位开关’可指吊钟式空气浮球，浮球开关或电极式液位计。

LC 控制器配有2个或3个液位开关；一个用于启动泵，另一个用于停止泵。第三个液位开关为选配，用于高液位报警。

LCD 控制器配有3个或4个液位开关；两个用于启动泵，一个用于常规停止。第四个液位开关为选配，用于高液位报警。

如需进一步的设置，请参阅所配泵控制器的安装与操作手册。

变频器运行

从原则上说，所有三相电机都可以连接到变频器上。

然而，变频器操作往往会加大电机绝缘系统的负载，而且因为峰电压导致涡电流而使得电机的噪音水平高于通常。

此外，由变频器驱动的大电机还会产生轴承电流。

欲知更多信息，请访问格兰富产品中心

(www.grundfos.com) 并参阅所配变频器的安装与操作手册。

接线图

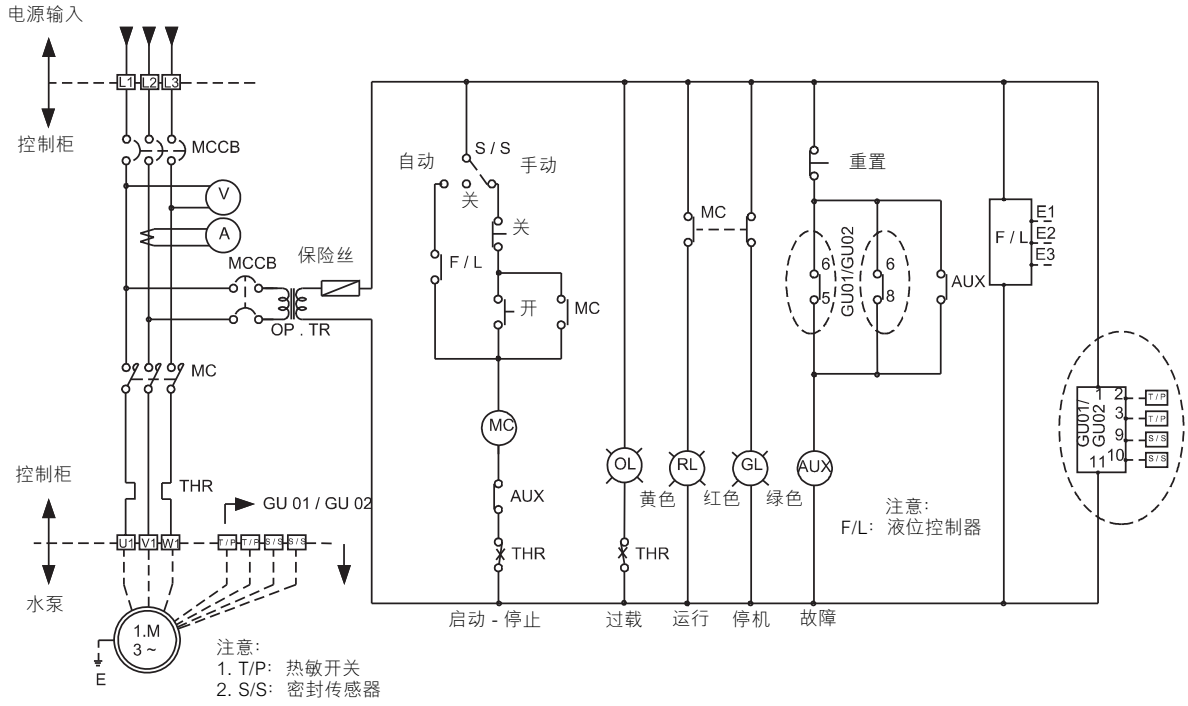


图 32 接线图, DOL 启动

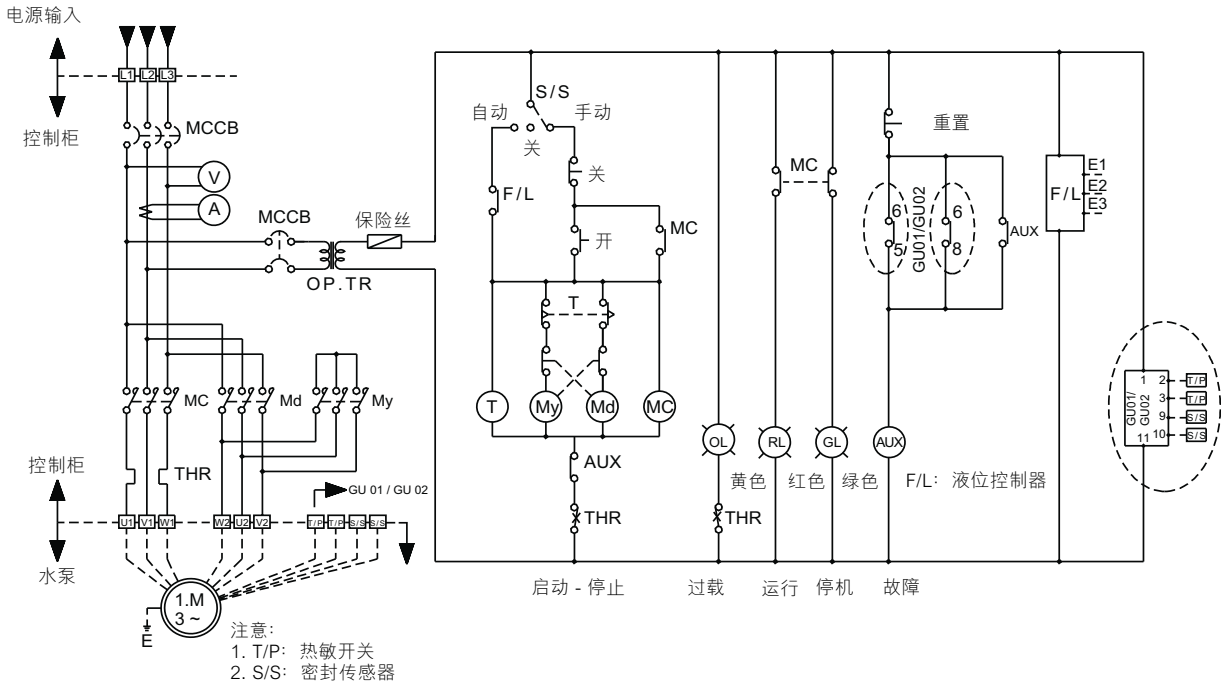


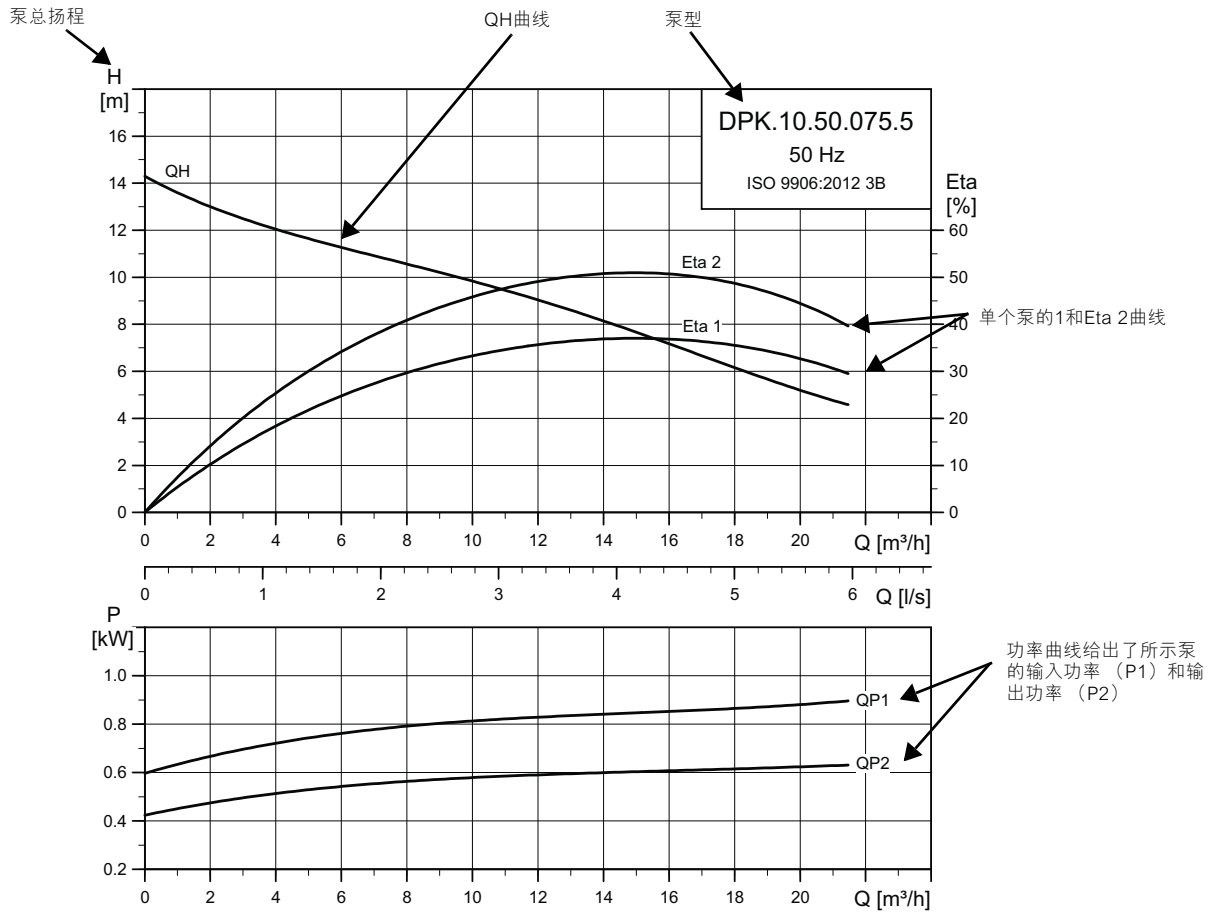
图 33 接线图, 星-三角启动

TM04 4096 0709

TM04 4097 0709

9. 曲线表

如何读懂曲线图



注意： 根据ISO 9906:2012 等级3B公差对泵进行测试。
测试设备和测量设备均根据所述标准进行设计和校准。
根据等级3B中所规定的整条曲线的公差对泵进行审批。

TM04 2875 4514

曲线条件

下列说明适用于出现在第39页到第59页中的性能曲线。

- 对应ISO 9906:2012 等级3B的公差。
- 曲线给出了额定速度下带有不同叶轮直径的泵的性能。
- 曲线适用于在20 °C 且运动粘度为1 mm²/s (1 cSt)的条件下泵送无气水。
- Eta: 曲线给出的是液压效率值, 其中Eta 1为泵电机的总体效率而Eta 2为泵的水力效率。
- 如果密度不等于1000 kg/m³, 则出口压力与密度成比例。
- 当泵送密度高于1000 kg/m³, 必须使用与之匹配的更高输出功率的电机。

计算总扬程

总泵扬程包含了测量点之间的高度差+静扬程+动扬程。

$$H_{\text{total}} = H_{\text{geo}} + H_{\text{stat}} + H_{\text{dyn}}$$

H_{geo} : 测量点之间的高度差。

H_{stat} : 泵入口和出口侧之间的扬程差。

H_{dyn} : 根据泵入口和出口侧泵送液体粘度进行计算的值。

性能测试

每台泵要求的工况点根据ISO 9906:2012等级3B进行测试, 无证书。

如果仅根据叶轮直径来进行订购, 也就是没有提出具体工况点要求, 那么泵会根据ISO 9906:2012等级3B的工况点进行测试。

如果您要求对曲线上更多的点进行测试或测试最低性能或要求提供证书, 则需要进行单独的测量, 您也可以订购证书。

证书

每份订单都必须就证书进行确认, 可根据要求提供以下证书:

- 订单符合性证书, EN 10204-2.1
- 泵测试表。

目击测试

客户可现场见证根据ISO 9906:2012标准进行的测试。

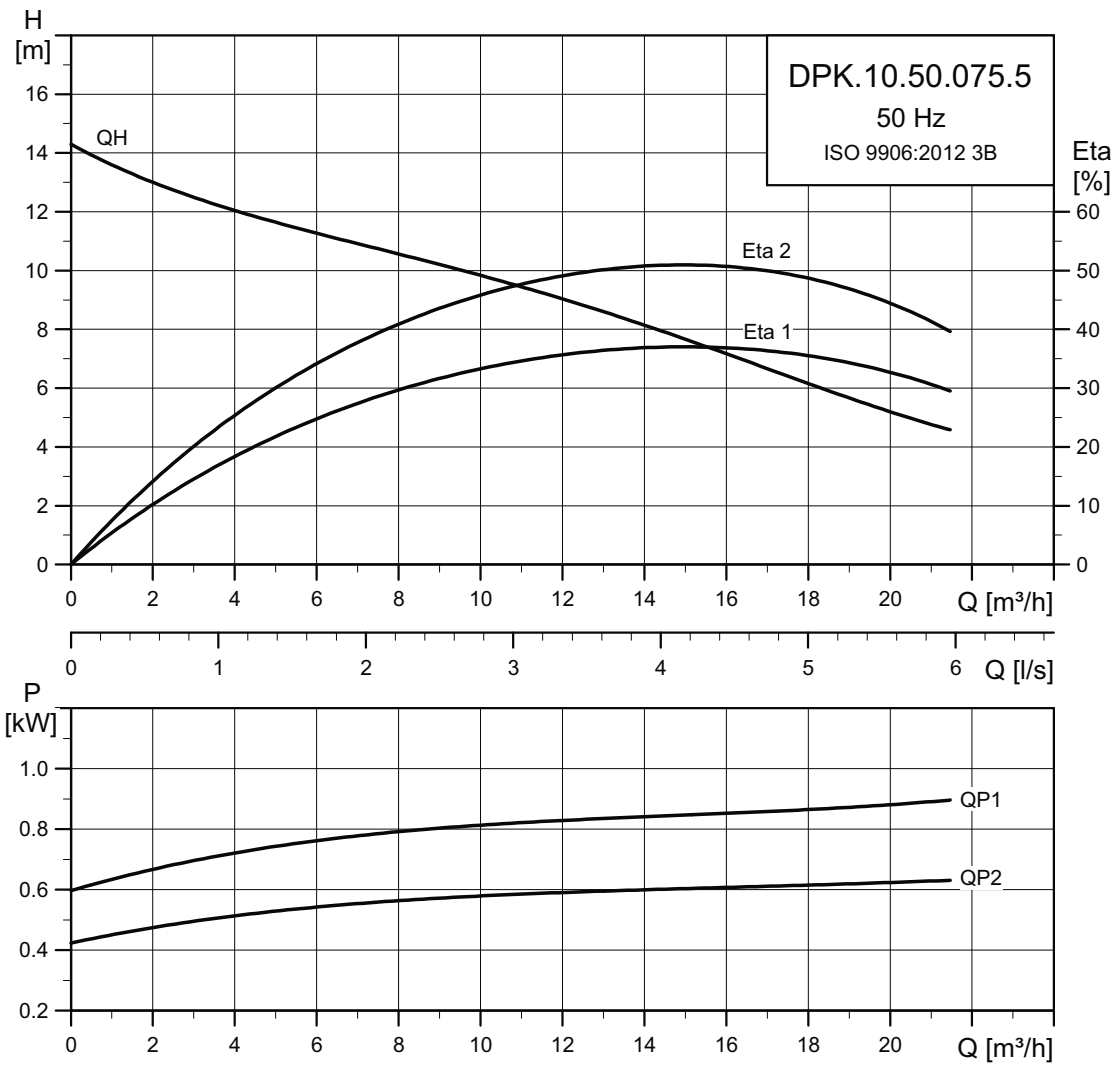
目击测试并非证书, 因此格兰富不就此提供书面声明。目击测试是确保每样测试均根据所描述的测试流程进行的唯一保障。

如果客户希望现场目击泵性能测试, 则需要将该申请随订单一起提交。

10. 性能曲线与技术数据

DPK

DPK.10.50.075.5



TMD4 2875 4514

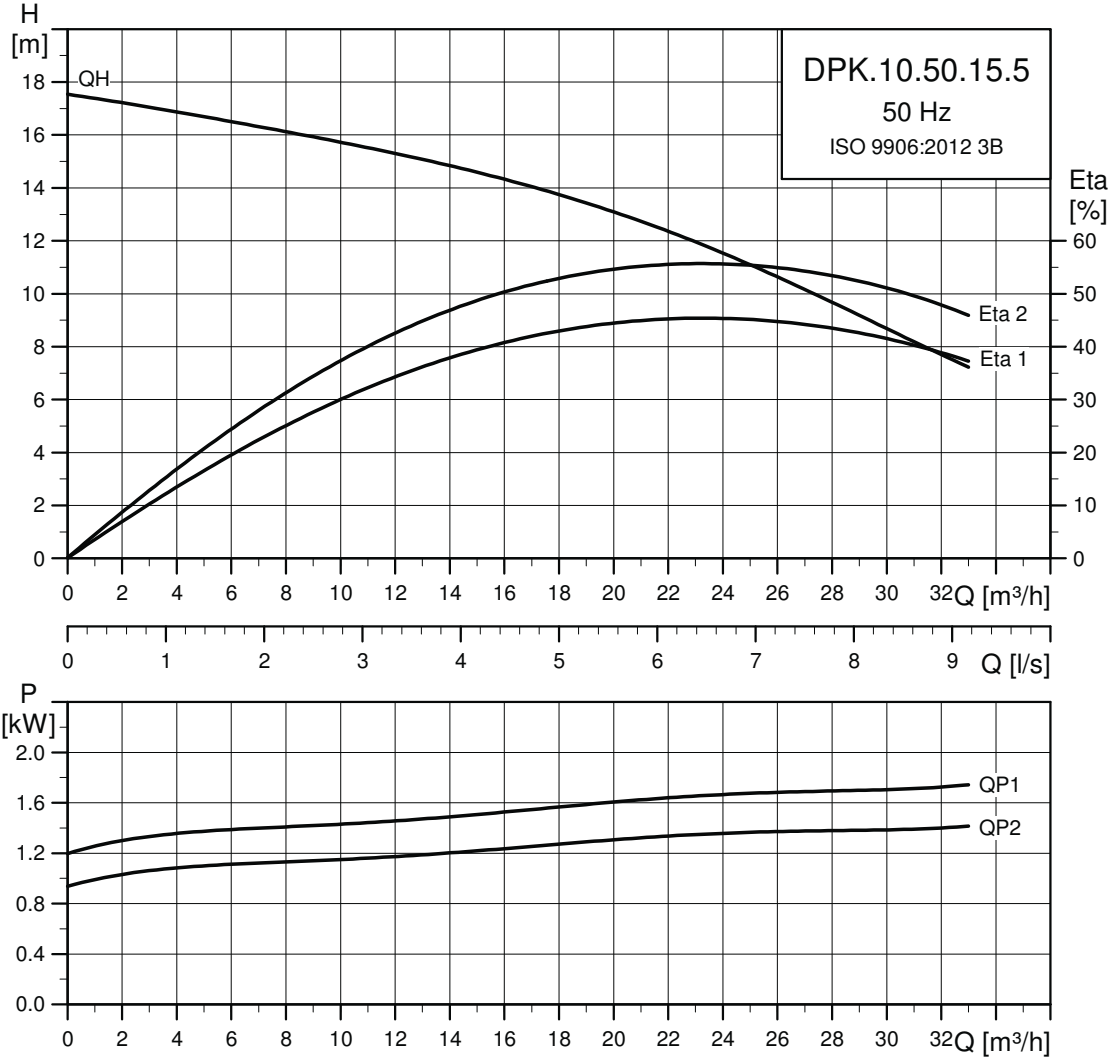
电气数据

泵型	电压 [V]	P2 [kW]	min ⁻¹	启动方式	I _N [A]	η _{电机} [%]			Cos φ			电缆
						1/2	3/4	1/1	1/2	3/4	1/1	
DPK.10.50.075.5.0D	3 x 380-415 Y	0.75	2850	直接启动 (DOL)	2	72.5	77.5	79.2	0.72	0.82	0.88	4 x 1.5 mm ² + 2 x 1 mm ²
DPK.10.50.075.5.0E	3 x 220-240 D	0.75	2850	直接启动 (DOL)	3.5	72.5	77.5	79.2	0.72	0.82	0.88	4 x 1.5 mm ² + 2 x 1 mm ²

泵数据

泵型	叶轮型号	最大颗粒尺寸 [mm]	每小时最大启动次数	最大安装深度 [m]	防护等级	绝缘等级	最高介质温度 [°C]	pH值
DPK.10.50.075.5	半开式	10	30	25	68	F	40	4-10

DPK.10.50.15.5



TMD04 2876 0417

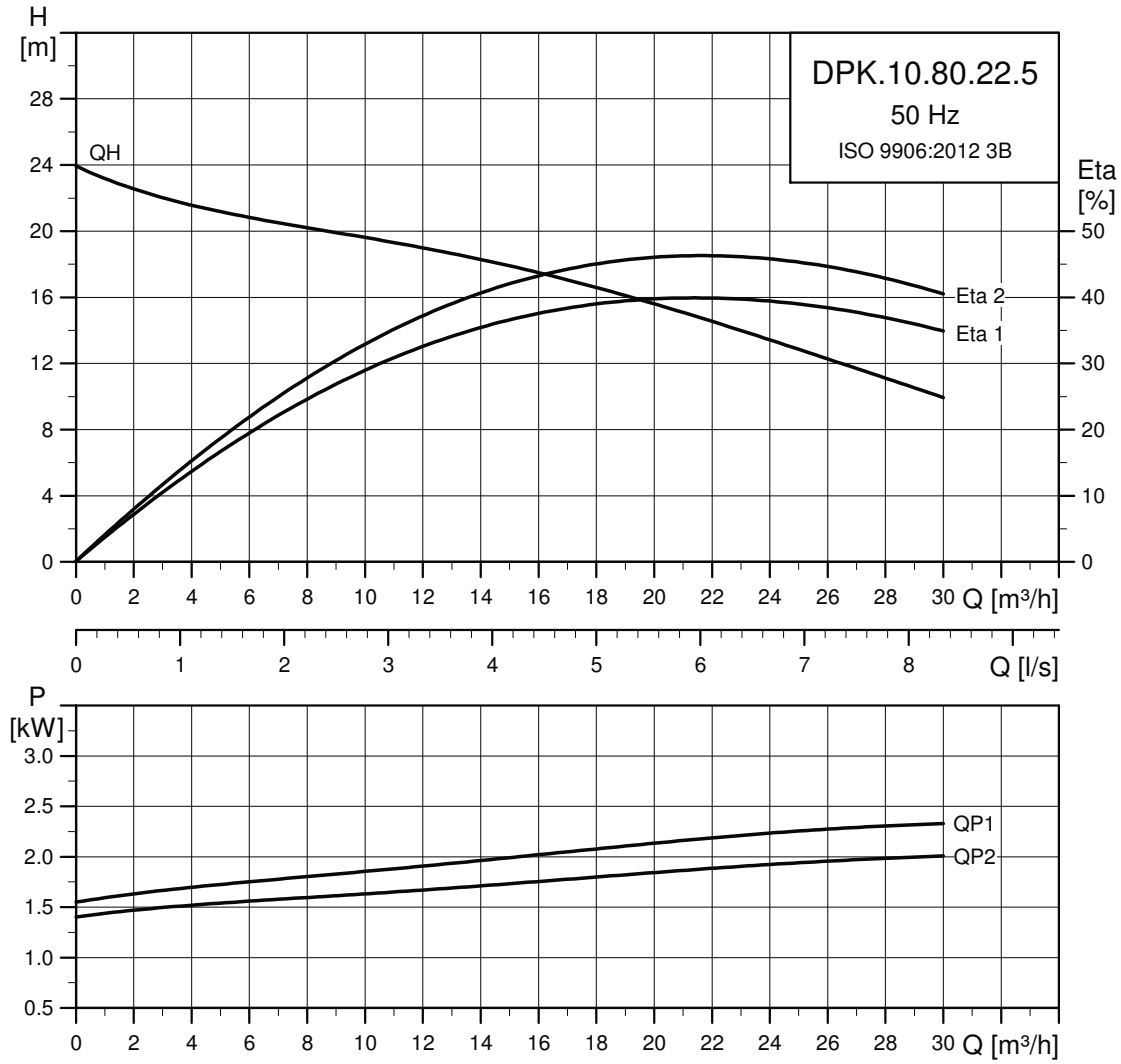
电气数据

泵型	电压 [V]	P2 [kW]	min ⁻¹	启动方式	I _N [A]	η _{电机} [%]			Cos φ		电缆	
						1/2	3/4	1/1	1/2	3/4		1/1
DPK.10.50.15.5.0D	3 x 380-415 Y	1.5	2850	直接启动 (DOL)	3.6	78.0	82.1	83.0	0.68	0.78	0.85	4 x 1.5 mm ² + 2 x 1 mm ²
DPK.10.50.15.5.0E	3 x 220-240 D	1.5	2850	直接启动 (DOL)	6.2	78.0	82.1	83.0	0.68	0.78	0.85	4 x 1.5 mm ² + 2 x 1 mm ²

泵数据

泵型	叶轮型号	最大颗粒尺寸 [mm]	每小时最大启动次数	最大安装深度 [m]	防护等级	绝缘等级	最高介质温度 [°C]	pH值
DPK.10.50.15.5	半开式	10	30	25	68	F	40	4-10

DPK.10.80.22.5



TM04 2877 0417

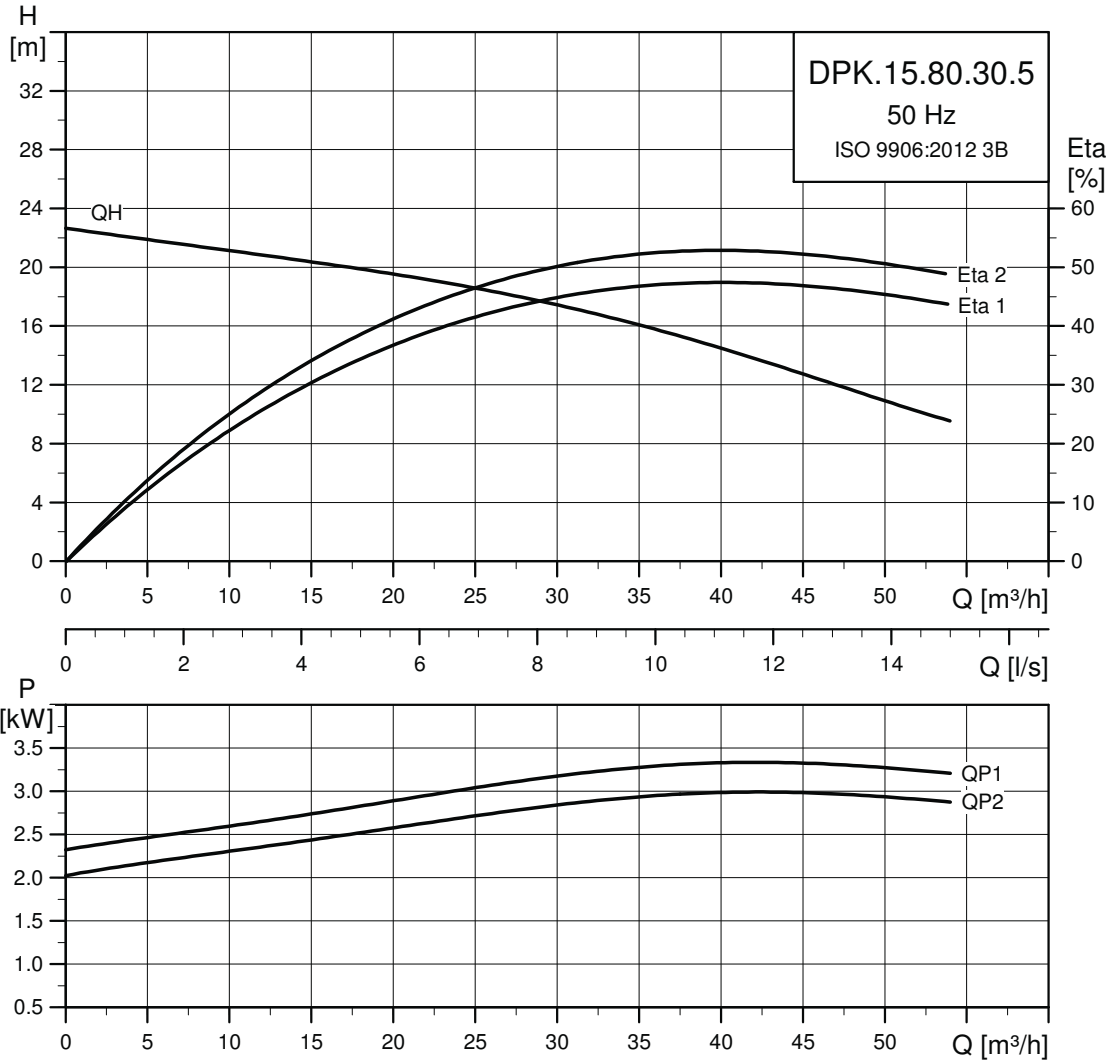
电气数据

泵型	电压 [V]	P2 [kW]	min ⁻¹	启动方式	I _N [A]				η _{电机} [%]		Cos φ		电缆
					1/2	3/4	1/1	1/2	3/4	1/1			
DPK.10.80.22.5.0D	3 x 380-415 Y	2.2	2850	直接启动 (DOL)	5.1	79.8	83.1	86.1	0.71	0.82	0.89	4 x 1.5 mm ² + 2 x 1 mm ²	
DPK.10.80.22.5.0E	3 x 220-240 D	2.2	2850	直接启动 (DOL)	8.9	79.8	83.1	86.1	0.71	0.82	0.89	4 x 1.5 mm ² + 2 x 1 mm ²	

泵数据

泵型	叶轮型号	最大颗粒尺寸 [mm]	每小时最大启动次数	最大安装深度 [m]	防护等级	绝缘等级	最高介质温度 [°C]	pH值
DPK.10.80.22	半开式	10	30	25	68	F	40	4-10

DPK.15.80.30.5



TM07 4305 1319

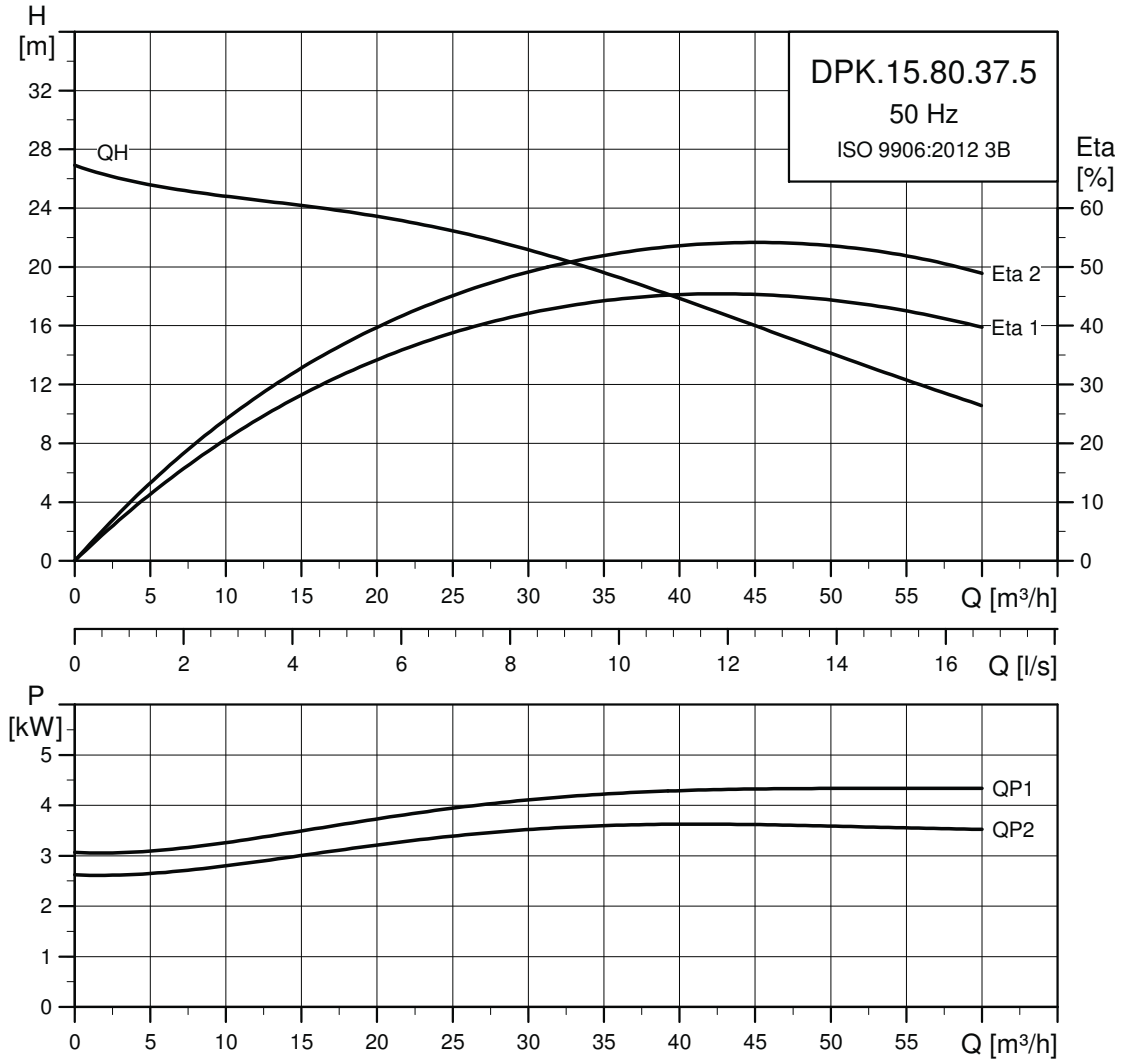
电气数据

泵型	电压 [V]	P2 [kW]	min ⁻¹	启动方式	I _N [A]			η _{电机} [%]			Cos φ		电缆
					1/2	3/4	1/1	1/2	3/4	1/1			
DPK.15.80.30.5.0D	3 x 380-415 Y	3.0	2850	直接启动 (DOL)	5.9	69.0	87.5	86.6	0.69	0.78	0.87	4 x 1.5 mm ² + 2 x 1 mm ²	
DPK.15.80.30.5.0E	3 x 220-240 D	3.0	2850	直接启动 (DOL)	10.2	69.0	87.5	86.6	0.69	0.78	0.87	4 x 1.5 mm ² + 2 x 1 mm ²	

泵数据

泵型	叶轮型号	最大颗粒尺寸 [mm]	每小时最大启动次数	最大安装深度 [m]	防护等级	绝缘等级	最高介质温度 [°C]	pH值
DPK.15.80.30	半开式	15	30	25	68	F	40	4-10

DPK.15.80.37.5



TM04 2878 0417

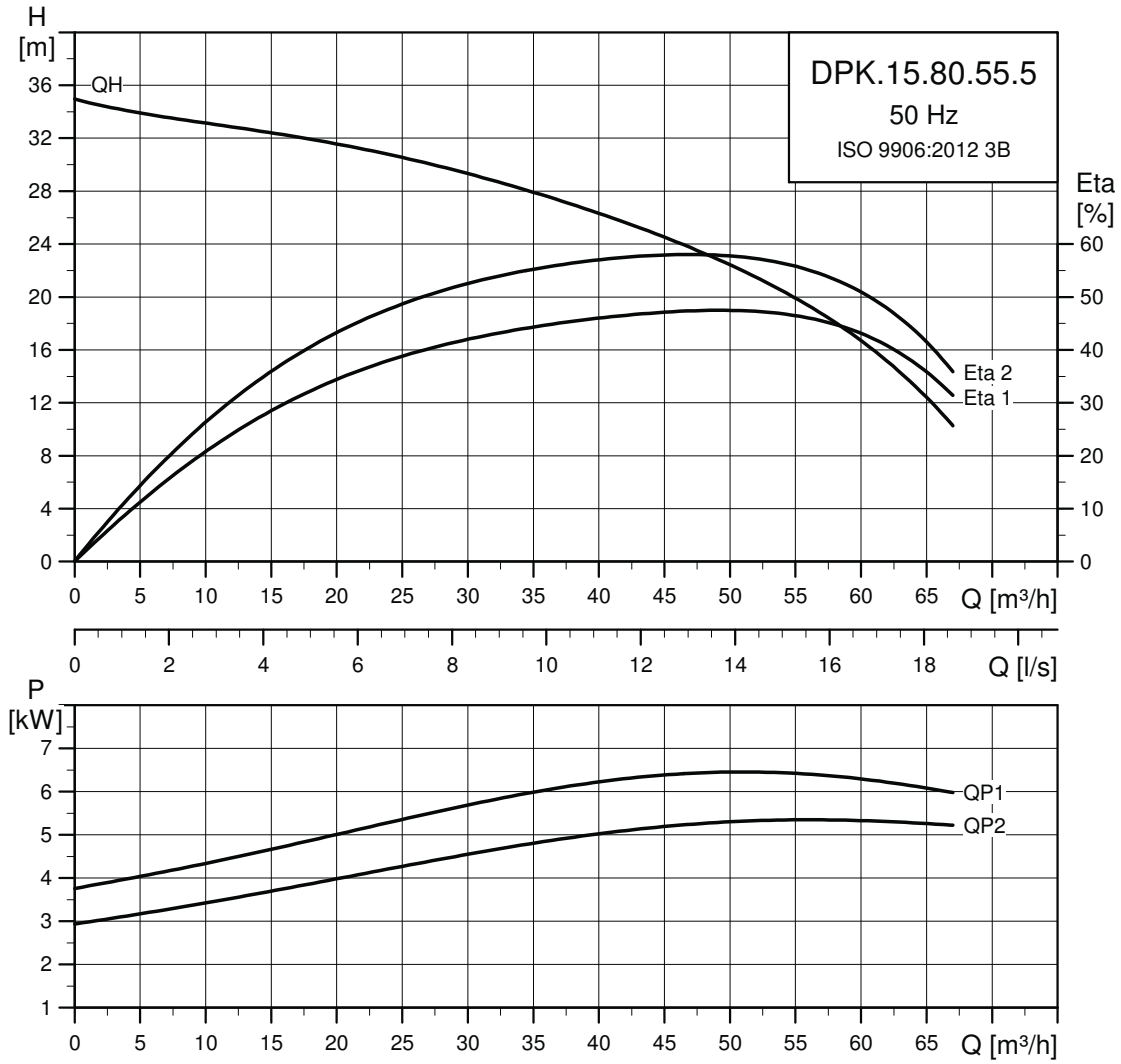
电气数据

泵型	电压 [V]	P2 [kW]	min ⁻¹	启动方式	I _N [A]	η电机 [%]			Cos φ			电缆
						1/2	3/4	1/1	1/2	3/4	1/1	
DPK.15.80.37.5.0D	3 × 380-415 Y	3.7	2850	直接启动 (DOL)	8.2	85.6	85.5	84.5	0.85	0.90	0.91	4 × 1.5 mm ² + 2 × 1 mm ²
DPK.15.80.37.5.0E	3 × 220-240 D	3.7	2850	直接启动 (DOL)	14.2	85.6	85.5	84.5	0.85	0.90	0.91	4 × 2.5 mm ² + 4 × 1 mm ²

泵数据

泵型	叶轮型号	最大颗粒尺寸 [mm]	每小时最大启动次数	最大安装深度 [m]	防护等级	绝缘等级	最高介质温度 [°C]	pH值
DPK.15.80.37.5	半开式	15	30	25	68	F	40	4-10

DPK.15.80.55.5



TM04 2879 0417

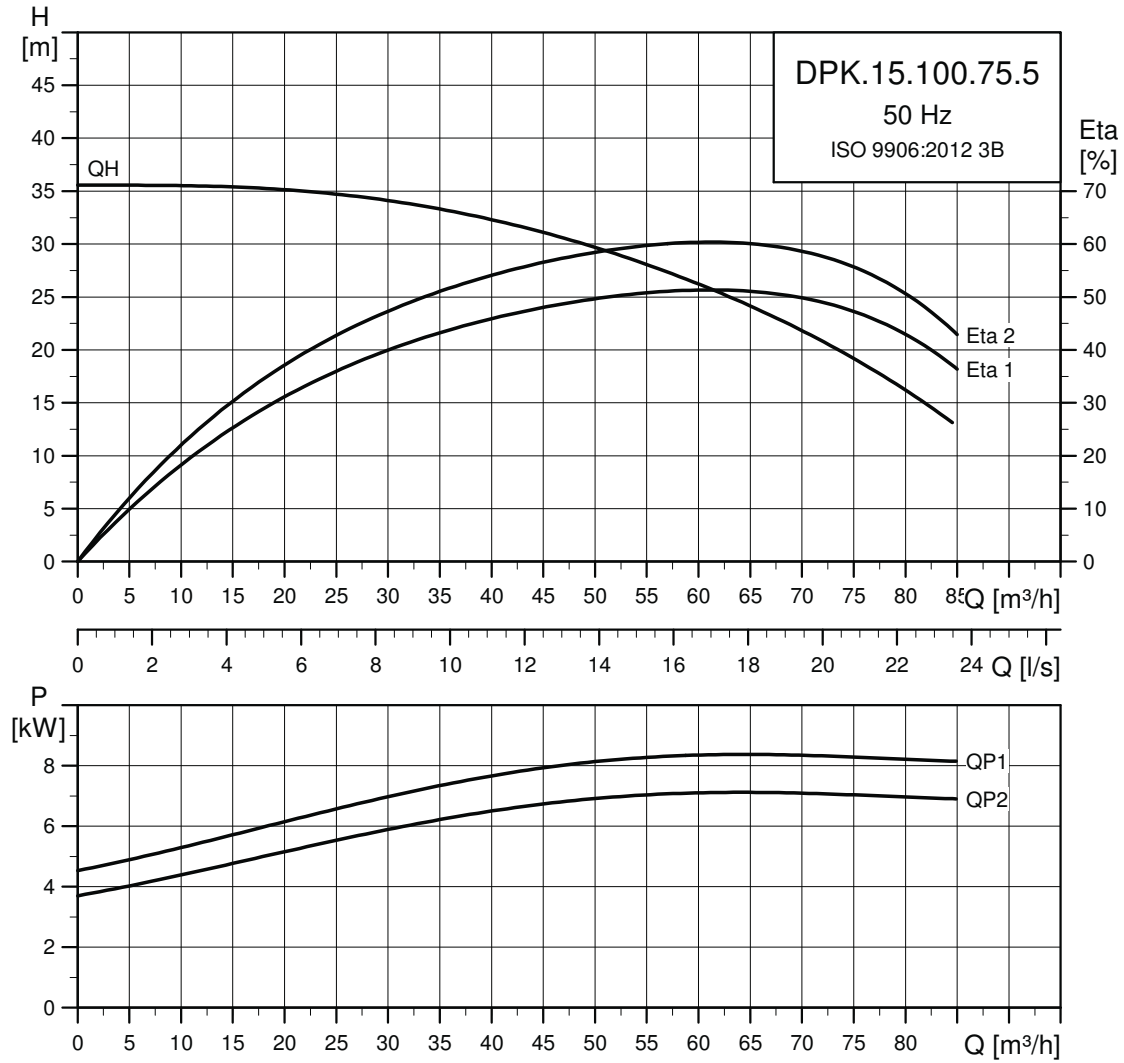
电气数据

泵型	电压 [V]	P2 [kW]	min ⁻¹	启动方式	I _N [A]	η电机 [%]			Cos φ			电缆
						1/2	3/4	1/1	1/2	3/4	1/1	
DPK.15.80.55.5.0D	3 x 380-415 Y	5.5	2850	直接启动 (DOL)	11.9	82.2	88.8	88.2	0.82	0.88	0.91	4 x 2.5 mm ² + 4 x 1 mm ²
DPK.15.80.55.5.0E	3 x 220-240 D	5.5	2850	直接启动 (DOL)	20	82.2	88.8	88.2	0.82	0.88	0.91	4 x 4.0 mm ² + 4 x 1 mm ²
DPK.15.80.55.5.1D	3 x 380-415 D	5.5	2850	星/三角启动 (Y/D)	11.9	82.2	88.8	88.2	0.82	0.88	0.91	7 x 4.0 mm ² + 4 x 1 mm ²
DPK.15.80.55.5.1E	3 x 220-240 D	5.5	2850	星/三角启动 (Y/D)	20	82.2	88.8	88.2	0.82	0.88	0.91	7 x 4.0 mm ² + 4 x 1 mm ²

泵数据

泵型	叶轮型号	最大颗粒尺寸 [mm]	每小时最大启动次数	最大安装深度 [m]	防护等级	绝缘等级	最高介质温度 [°C]	pH值
DPK.15.80.55.5	半开式	15	30	25	68	F	40	4-10

DPK.15.100.75.5



TMD4 2880 04 17

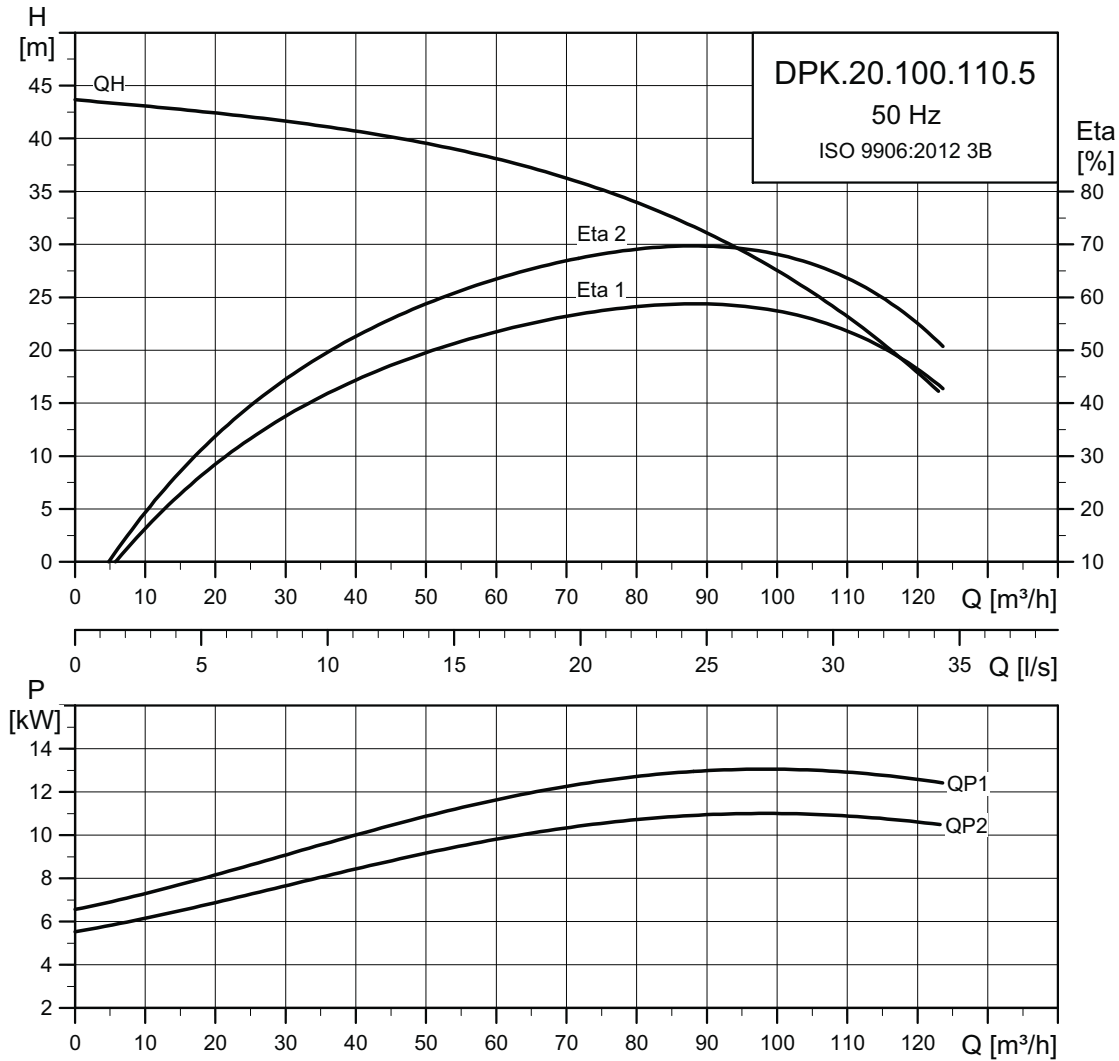
电气数据

泵型	电压 [V]	P2 [kW]	min ⁻¹	启动方式	I _N [A]	η电机 [%]			Cos φ			电缆
						1/2	3/4	1/1	1/2	3/4	1/1	
DPK.15.100.75.5.0D	3 x 380-415 Y	7.5	2850	直接启动 (DOL)	16	88.9	89.2	88.3	0.86	0.91	0.92	4 x 4.0 mm ² + 4 x 1 mm ²
DPK.15.100.75.5.0E	3 x 220-240 D	7.5	2850	直接启动 (DOL)	27	88.9	89.2	88.3	0.86	0.91	0.92	4 x 6.0 mm ² + 4 x 1 mm ²
DPK.15.100.75.5.1D	3 x 380-415 D	7.5	2850	星/三角启动 (Y/D)	16	88.9	89.2	88.3	0.86	0.91	0.92	7 x 4.0 mm ² + 4 x 1 mm ²
DPK.15.100.75.5.1E	3 x 220-240 D	7.5	2850	星/三角启动 (Y/D)	27	88.9	89.2	88.3	0.86	0.91	0.92	7 x 4.0 mm ² + 4 x 1 mm ²

泵数据

泵型	叶轮型号	最大颗粒尺寸 [mm]	每小时最大启动次数	最大安装深度 [m]	防护等级	绝缘等级	最高介质温度 [°C]	pH值
DPK.15.100.75.5	半开式	15	30	25	68	F	40	4-10

DPK.20.100.110.5



TMD4 2881 4514

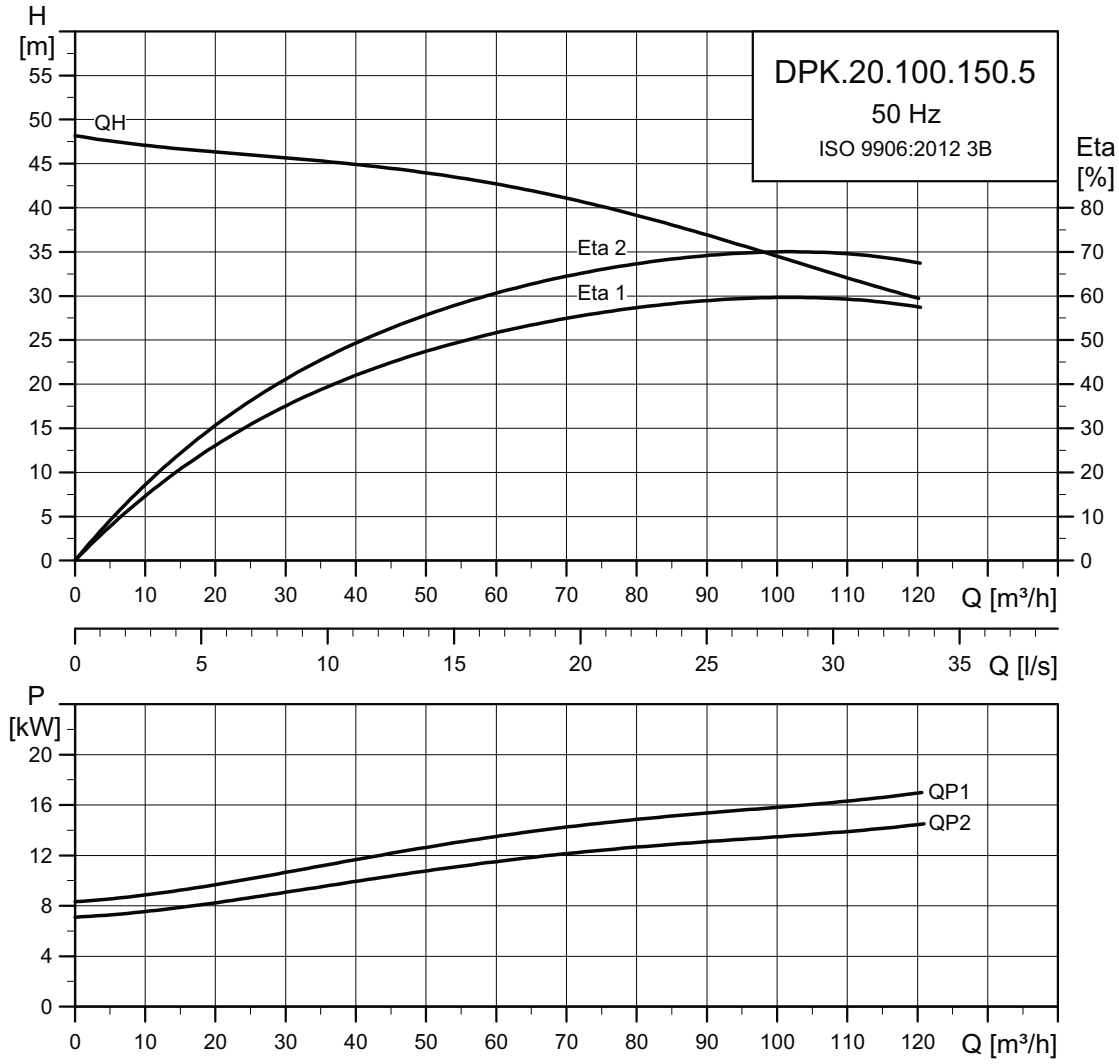
电气数据

泵型	电压 [V]	P2 [kW]	min ⁻¹	启动方式	I _N [A]	η _{电机} [%]			Cos φ			电缆
						1/2	3/4	1/1	1/2	3/4	1/1	
DPK.20.100.110.5.0D	3 x 380-415 Y	11	2850	直接启动 (DOL)	23	89.2	90.0	89.5	0.88	0.91	0.92	4 x 6.0 mm ² + 4 x 1 mm ²
DPK.20.100.110.5.0E	3 x 220-240 D	11	2850	直接启动 (DOL)	40	89.2	90.0	89.5	0.88	0.91	0.92	4 x 10.0 mm ² + 6 x 1 mm ²
DPK.20.100.110.5.1D	3 x 380-415 D	11	2850	星/三角启动 (Y/D)	23	89.2	90.0	89.5	0.88	0.91	0.92	7 x 4.0 mm ² + 4 x 1 mm ²
DPK.20.100.110.5.1E	3 x 220-240 D	11	2850	星/三角启动 (Y/D)	40	89.2	90.0	89.5	0.88	0.91	0.92	7 x 6.0 mm ² + 6 x 1 mm ²

泵数据

泵型	叶轮型号	最大颗粒尺寸 [mm]	每小时最大启动次数	最大安装深度 [m]	防护等级	绝缘等级	最高介质温度 [°C]	pH值
DPK.20.100.110.5	半开式	20	30	25	68	F	40	4-10

DPK.20.100.150.5



TMD4 2882 4514

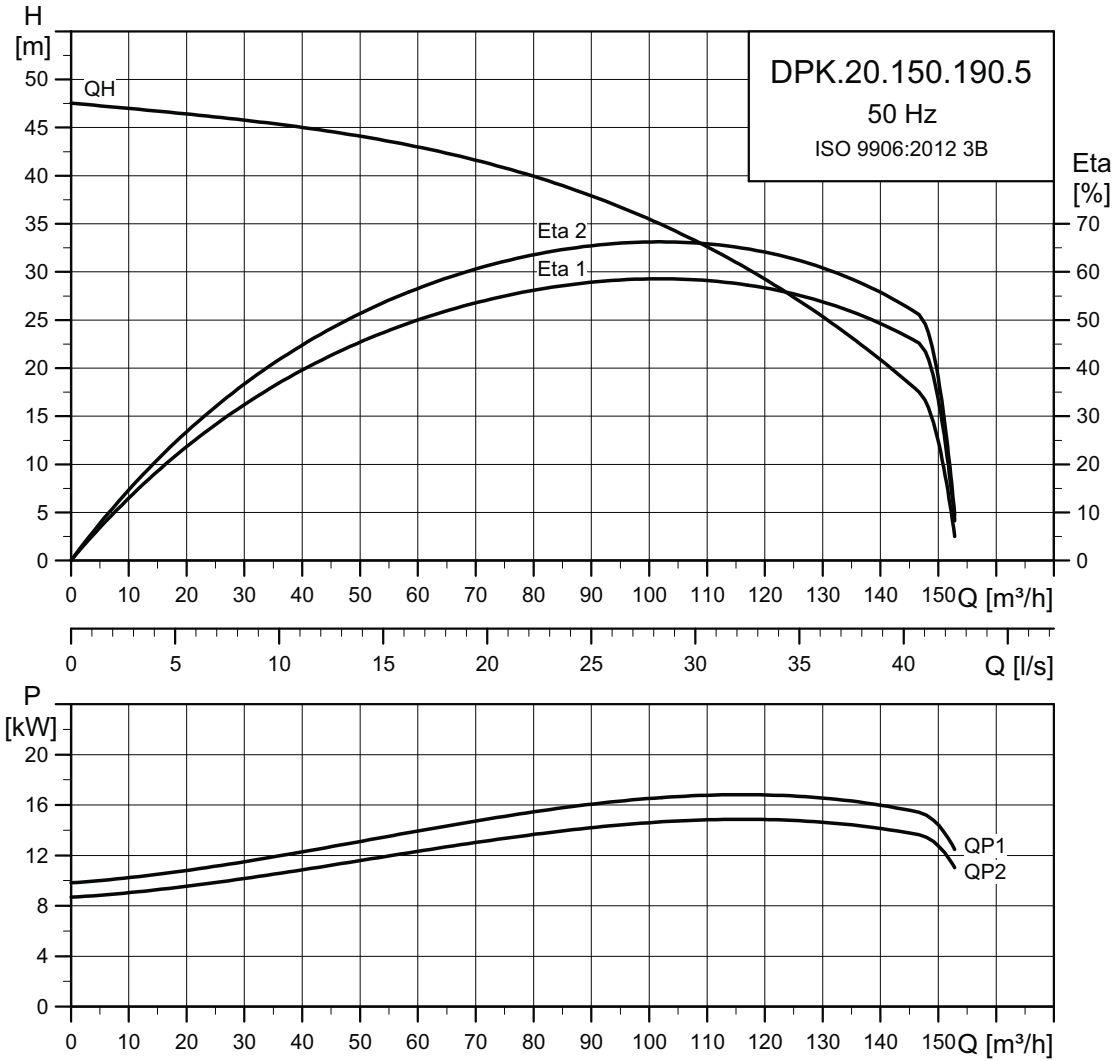
电气数据

泵型	电压 [V]	P2 [kW]	min ⁻¹	启动方式	I _N [A]	η _{电机} [%]			Cos φ			电缆
						1/2	3/4	1/1	1/2	3/4	1/1	
DPK.20.100.150.5.0D	3 x 380-415 Y	15	2850	直接启动 (DOL)	31	85.9	90.3	88.4	0.88	0.91	0.92	4 x 6.0 mm ² + 4 x 1 mm ²
DPK.20.100.150.5.0E	3 x 220-240 D	15	2850	直接启动 (DOL)	53	85.9	90.3	88.4	0.88	0.91	0.92	4 x 10.0 mm ² + 6 x 1 mm ²
DPK.20.100.150.5.1D	3 x 380-415 D	15	2850	星/三角启动 (Y/D)	31	85.9	90.3	88.4	0.88	0.91	0.92	7 x 4.0 mm ² + 4 x 1 mm ²
DPK.20.100.150.5.1E	3 x 220-240 D	15	2850	星/三角启动 (Y/D)	53	85.9	90.3	88.4	0.88	0.91	0.92	7 x 6.0 mm ² + 6 x 1 mm ²

泵数据

泵型	叶轮型号	最大颗粒尺寸 [mm]	每小时最大启动次数	最大安装深度 [m]	防护等级	绝缘等级	最高介质温度 [°C]	pH值
DPK.20.100.150.5	半开式	20	30	25	68	F	40	4-10

DPK.20.150.190.5



TM04 2883 4514

电气数据

DPK.20.150.190.5.1D - 3 x 380-415 V

P1 [kg]	P2 [kg]	min ⁻¹	启动方式	I _N			η _{电机} [%]			Cos φ			惯性力矩 [kgm ²]	最大转矩 [N·m]	电缆 [mm ²] [功率-传感器]	
				[A]	380 V	400 V	415 V	1/2	3/4	1/1	1/2	3/4				1/1
21.3	19	2850	星/三角 启动 (Y/D)	36	222	210	203	86	88	88	0.77	0.85	0.88	0.19	159	7 x 6 + 6 x 1

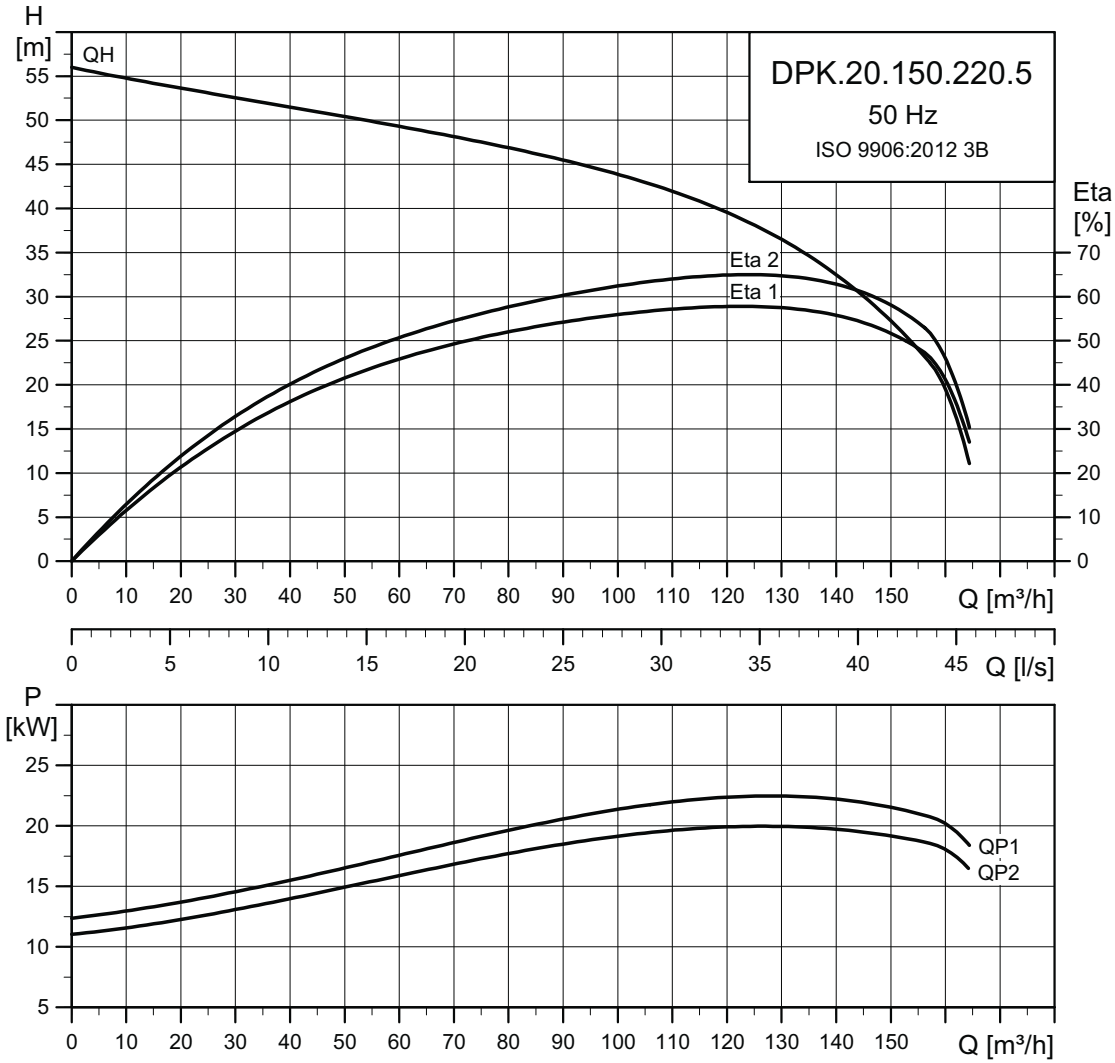
DPK.20.150.190.5.1E - 3 x 220-240 V

P1 [kg]	P2 [kg]	min ⁻¹	启动方式	I _N			η _{电机} [%]			Cos φ			惯性力矩 [kgm ²]	最大转矩 [N·m]	电缆 [mm ²] [功率-传感器]	
				[A]	220 V	240 V	1/2	3/4	1/1	1/2	3/4	1/1				
21.3	19	2850	星/三角 启动 (Y/D)	63	427	405	405	86	88	88	0.77	0.85	0.88	0.19	159	7 x 10 + 6 x 1.5

泵数据

泵型	叶轮型号	最大颗粒尺寸 [mm]	每小时最大启动次数	最大安装深度 [m]	防护等级	绝缘等级	最高介质温度 [°C]	pH值
DPK.20.150.190.5	半开式	20	18	25	68	F	40	4-10

DPK.20.150.220.5



TM04-2884 4514

电气数据

DPK.20.150.220.5.1D - 3 x 380-415 V

P1 [kg]	P2 [kg]	min ⁻¹	启动方式	I _N			η _{电机} [%]			Cos φ			惯性力矩 [kgm ²]	最大转矩 [N·m]	电缆 [mm ²] [功率-传感器]	
				[A]	380 V	400 V	415 V	1/2	3/4	1/1	1/2	3/4				1/1
21.3	22	2850	星/三角 启动 (Y/D)	43	247	234	226	87	89	89	0.75	0.82	0.86	0.21	184	7 x 6 + 6 x 1

DPK.20.150.220.5.1E - 3 x 220-240 V

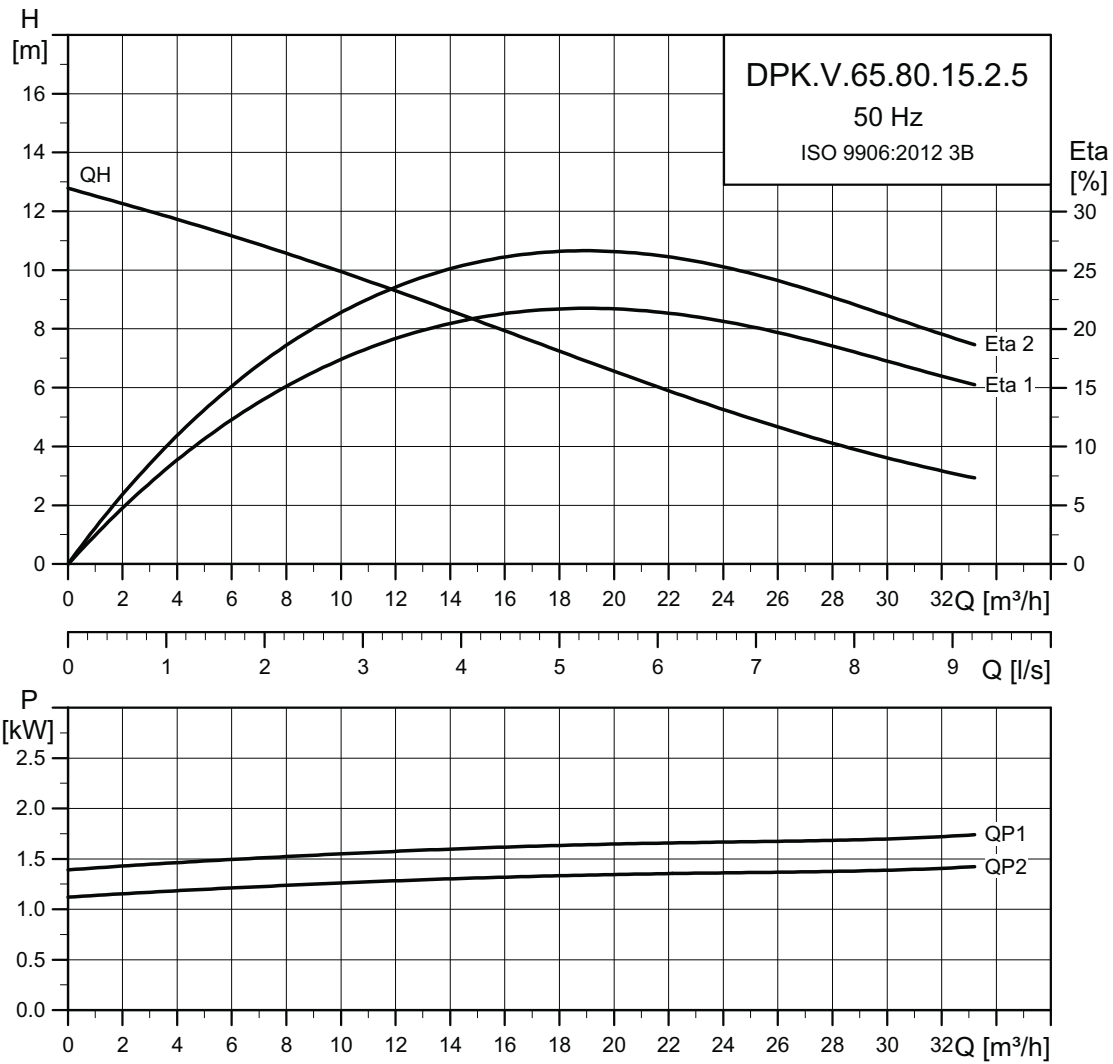
P1 [kg]	P2 [kg]	min ⁻¹	启动方式	I _N			η _{电机} [%]			Cos φ			惯性力矩 [kgm ²]	最大转矩 [N·m]	电缆 [mm ²] [功率-传感器]	
				[A]	220 V	240 V	1/2	3/4	1/1	1/2	3/4	1/1				
21.3	22	2850	星/三角 启动 (Y/D)	75	427	405	405	87	89	89	0.75	0.82	0.86	0.21	184	7 x 16 + 6 x 1.5

泵数据

泵型	叶轮型号	最大颗粒尺寸 [mm]	每小时最大启动次数	最大安装深度 [m]	防护等级	绝缘等级	最高介质温度 [°C]	pH值
DPK.20.150.220.5	半开式	20	18	25	68	F	40	4-10

DPK.V

DPK.V.65.80.15.2



TM06 5781 0216

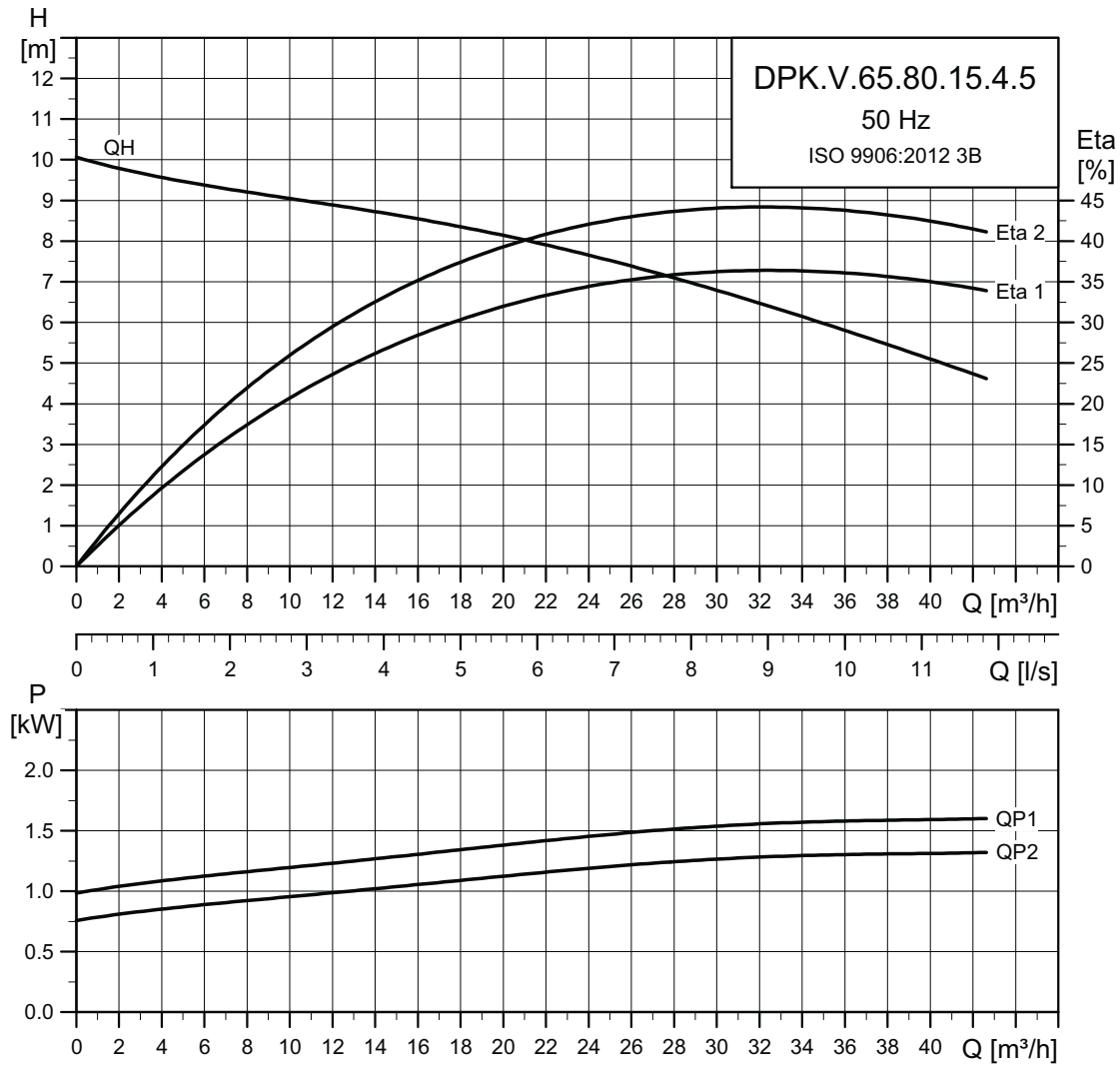
电气数据

泵型	电压 [V]	P2 [kW]	min ⁻¹	启动方式	I _N [A]	η _{电机} [%]			Cos φ			电缆
						1/2	3/4	1/1	1/2	3/4	1/1	
DPK.V.65.80.15.2.5.0D	3 x 380-415 Y	1.5	2850	直接启动 (DOL)	3.1	78.0	82.1	83.0	0.68	0.78	0.85	4 x 1.5 mm ² + 4 x 1.0 mm ²
DPK.V.65.80.15.2.5.0E	3 x 220-240 D	1.5	2850	直接启动 (DOL)	5.3	78.0	82.1	83.0	0.68	0.78	0.85	4 x 1.5 mm ² + 4 x 1.0 mm ²

泵数据

泵型	叶轮型号	最大颗粒尺寸 [mm]	每小时最大启动次数	最大安装深度 [m]	防护等级	绝缘等级	最高介质温度 [°C]	pH值
DPK.V.65.80.15.2	超级涡流式	65	20	20	68	F	40	4-10

DPK.V.65.80.15.4



TM06 5786 0216

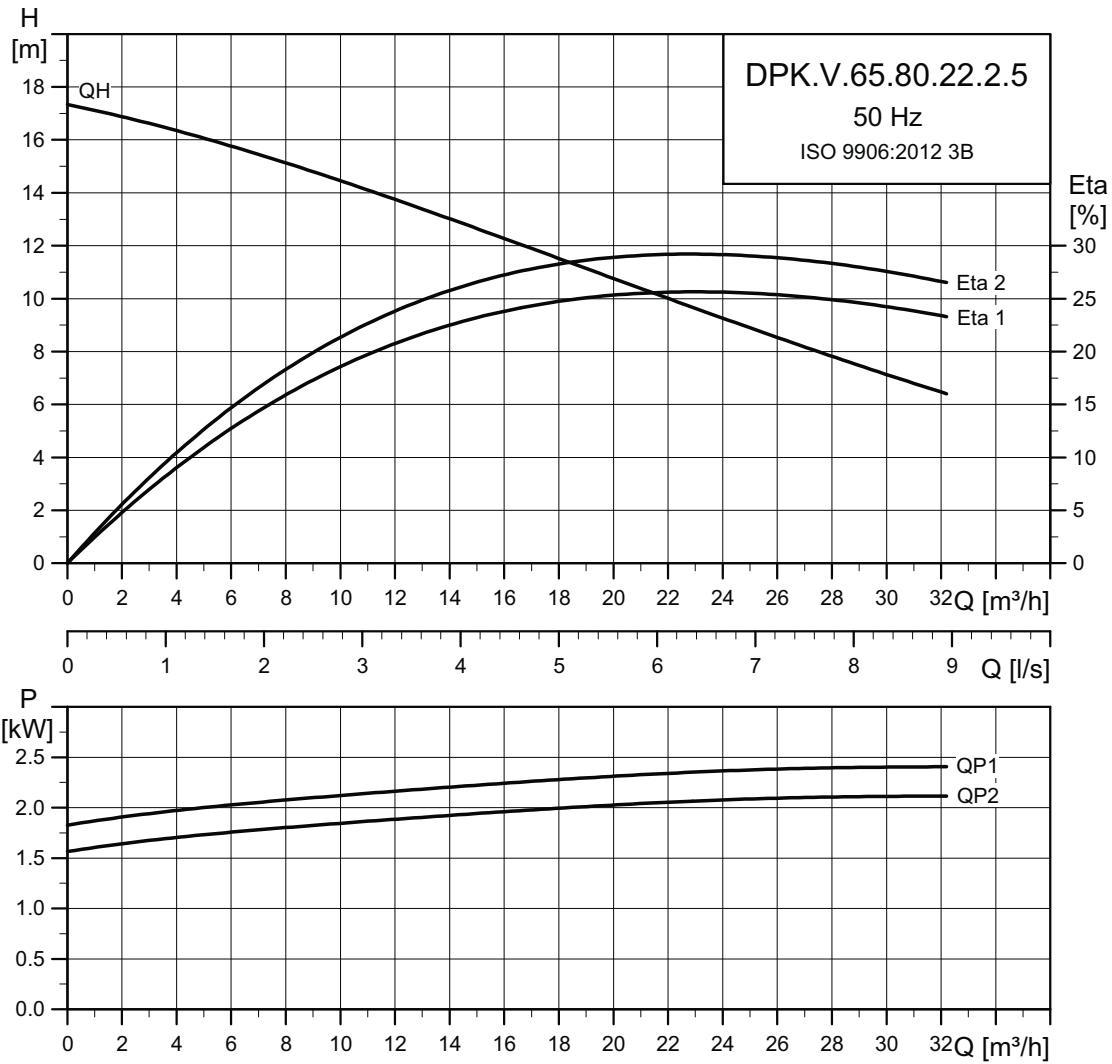
电气数据

泵型	电压 [V]	P2 [kW]	min ⁻¹	启动方式	I _N [A]	η _{电机} [%]			Cos φ			电缆
						1/2	3/4	1/1	1/2	3/4	1/1	
DPK.V.65.80.15.4.5.0D	3 x 380-415 Y	1.5	1415	直接启动 (DOL)	3.4	76.6	80.0	78.8	0.69	0.79	0.84	4 x 1.5 mm ² + 4 x 1.0 mm ²
DPK.V.65.80.15.4.5.0E	3 x 220-240 D	1.5	1415	直接启动 (DOL)	5.9	76.6	80.0	78.8	0.69	0.79	0.84	4 x 1.5 mm ² + 4 x 1.0 mm ²

泵数据

泵型	叶轮型号	最大颗粒尺寸 [mm]	每小时最大启动次数	最大安装深度 [m]	防护等级	绝缘等级	最高介质温度 [°C]	pH值
DPK.V.65.80.15.4	超级涡流式	65	20	20	68	F	40	4-10

DPK.V.65.80.22.2



TM06 5782 02.16

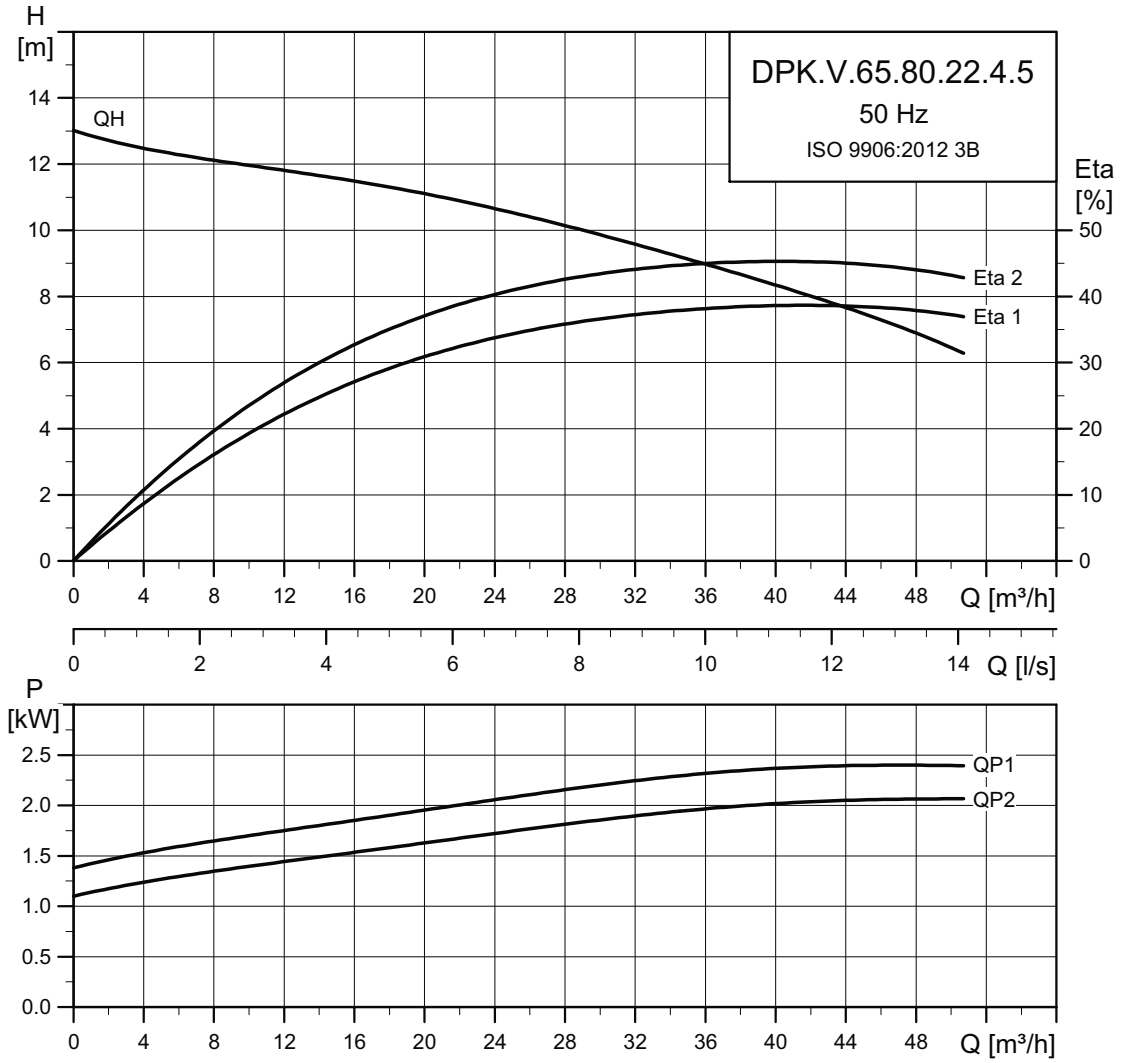
电气数据

泵型	电压 [V]	P2 [kW]	min ⁻¹	启动方式	I _N [A]	η电机 [%]			Cos φ			电缆
						1/2	3/4	1/1	1/2	3/4	1/1	
DPK.V.65.80.22.2.5.0D	3 x 380-415 Y	2.2	2850	直接启动 (DOL)	4.2	79.8	83.1	86.1	0.71	0.82	0.89	4 x 1.5 mm ² + 4 x 1.0 mm ²
DPK.V.65.80.22.2.5.0E	3 x 220-240 D	2.2	2850	直接启动 (DOL)	7.2	79.8	83.1	86.1	0.71	0.82	0.89	4 x 1.5 mm ² + 4 x 1.0 mm ²

泵数据

泵型	叶轮型号	最大颗粒尺寸 [mm]	每小时最大启动次数	最大安装深度 [m]	防护等级	绝缘等级	最高介质温度 [°C]	pH值
DPK.V.65.80.22.2	超级涡流式	65	20	20	68	F	40	4-10

DPK.V.65.80.22.4



TM06 5787 0216

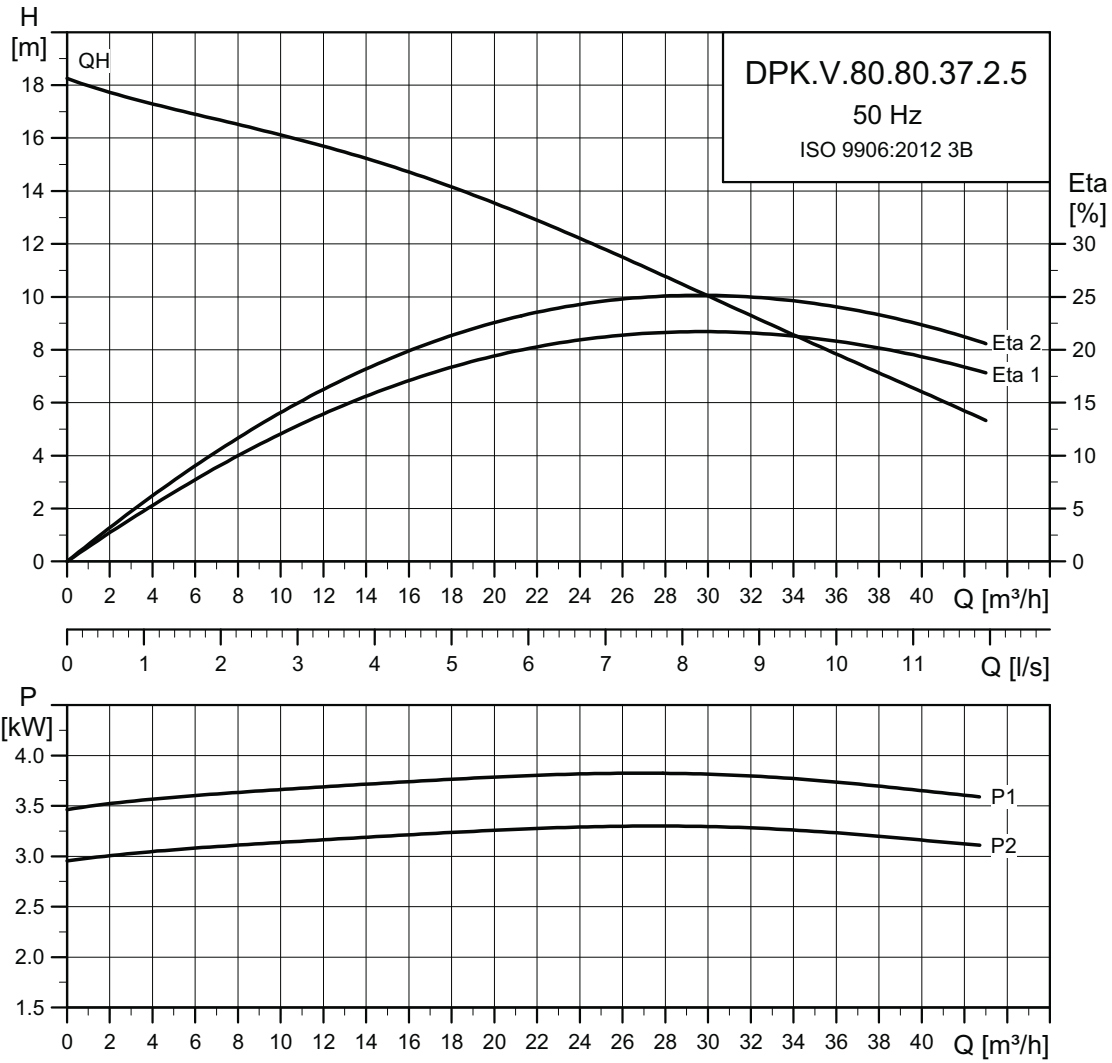
电气数据

泵型	电压 [V]	P2 [kW]	min ⁻¹	启动方式	I _N [A]	η _{电机} [%]			Cos φ			电缆
						1/2	3/4	1/1	1/2	3/4	1/1	
DPK.V.65.80.22.4.5.0D	3 x 380-415 Y	2.2	1412	直接启动 (DOL)	4.9	77.2	80.1	79.2	0.70	0.80	0.85	4 x 1.5 mm ² + 4 x 1.0 mm ²
DPK.V.65.80.22.4.5.0E	3 x 220-240 D	2.2	1412	直接启动 (DOL)	8.5	77.2	80.1	79.2	0.70	0.80	0.85	4 x 1.5 mm ² + 4 x 1.0 mm ²

泵数据

泵型	叶轮型号	最大颗粒尺寸 [mm]	每小时最大启动次数	最大安装深度 [m]	防护等级	绝缘等级	最高介质温度 [°C]	pH值
DPK.V.65.80.22.4	超级涡流式	65	20	20	68	F	40	4-10

DPK.V.80.80.37.2



TM06 6213 0816

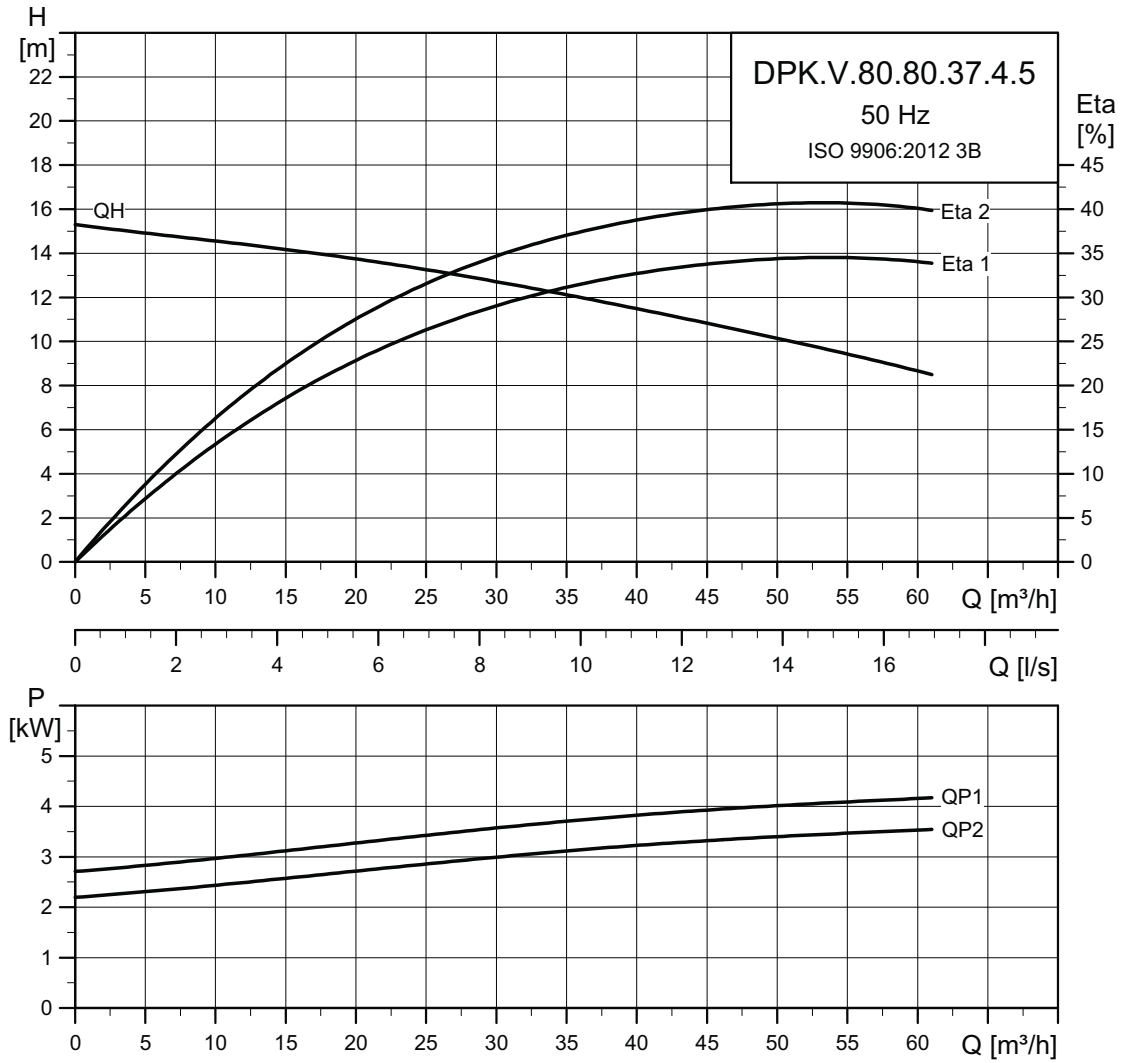
电气数据

泵型	电压 [V]	P2 [kW]	min ⁻¹	启动方式	I _N [A]	η _{电机} [%]			Cos φ			电缆
						1/2	3/4	1/1	1/2	3/4	1/1	
DPK.V.80.80.37.2.5.0D	3 x 380-415 Y	3.7	2850	直接启动 (DOL)	6.7	85.0	86.6	86.9	0.79	0.87	0.92	4 x 1.5 mm ² + 4 x 1.0 mm ²
DPK.V.80.80.37.2.5.0E	3 x 220-240 D	3.7	2850	直接启动 (DOL)	11.6	85.0	86.6	86.9	0.79	0.87	0.92	4 x 2.5 mm ² + 4 x 1.0 mm ²

泵数据

泵型	叶轮型号	最大颗粒尺寸 [mm]	每小时最大启动次数	最大安装深度 [m]	防护等级	绝缘等级	最高介质温度 [°C]	pH值
DPK.V.80.80.37.2	超级涡流式	80	20	20	68	F	40	4-10

DPK.V.80.80.37.4



TM06 5783 0216

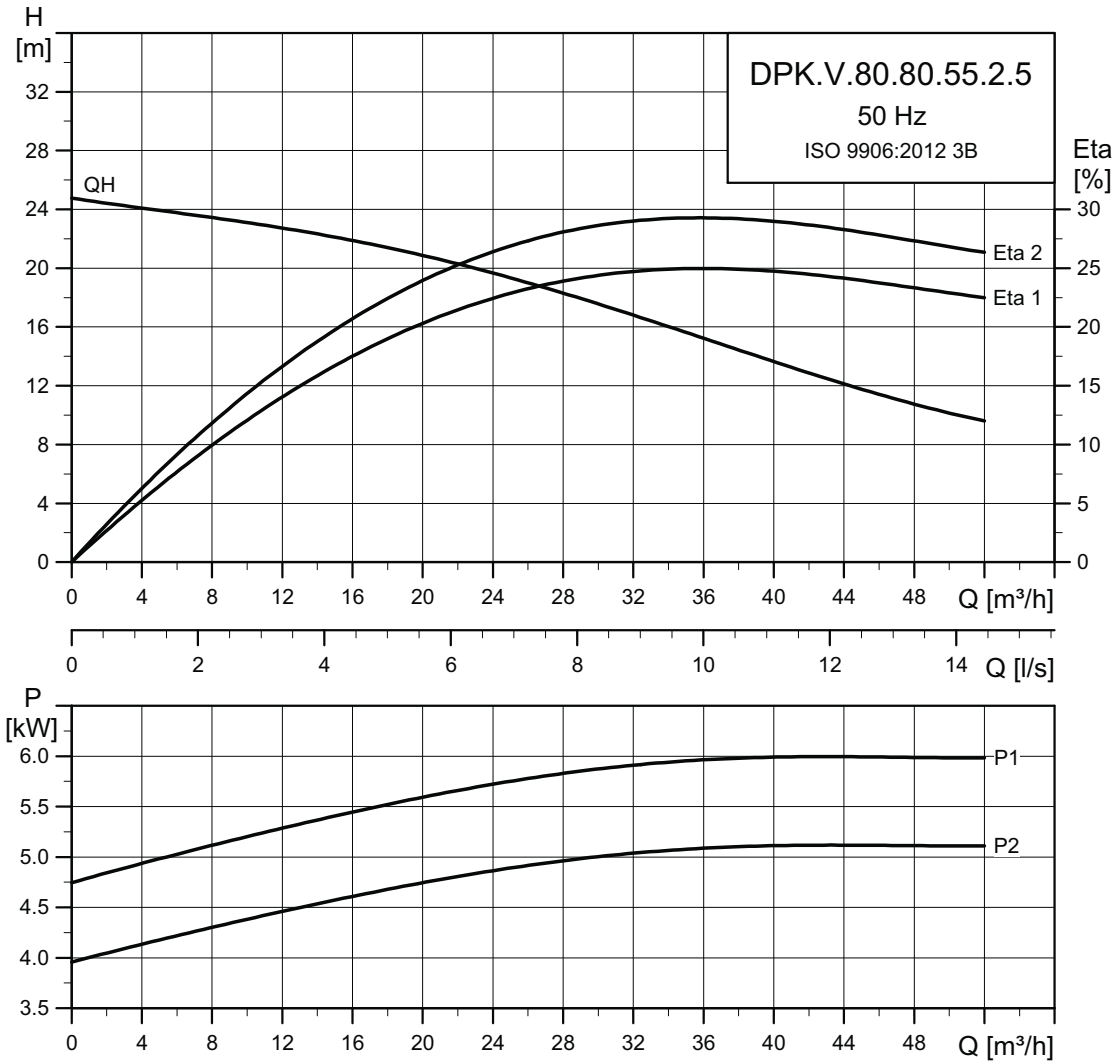
电气数据

泵型	电压 [V]	P2 [kW]	min ⁻¹	启动方式	I _N [A]	η电机 [%]			Cos φ			电缆
						1/2	3/4	1/1	1/2	3/4	1/1	
DPK.V.80.80.37.4.5.0D	3 x 380-415 Y	3.7	1446	直接启动 (DOL)	7.7	81.6	85.2	84.5	0.71	0.80	0.84	4 x 1.5 mm ² + 4 x 1.0 mm ²
DPK.V.80.80.37.4.5.0E	3 x 220-240 D	3.7	1446	直接启动 (DOL)	13.4	81.6	85.2	84.5	0.71	0.80	0.84	4 x 2.5 mm ² + 4 x 1.0 mm ²

泵数据

泵型	叶轮型号	最大颗粒尺寸 [mm]	每小时最大启动次数	最大安装深度 [m]	防护等级	绝缘等级	最高介质温度 [°C]	pH值
DPK.V.80.80.37.4	超级涡流式	80	20	20	68	F	40	4-10

DPK.V.80.80.55.2



TM06 6214 0816

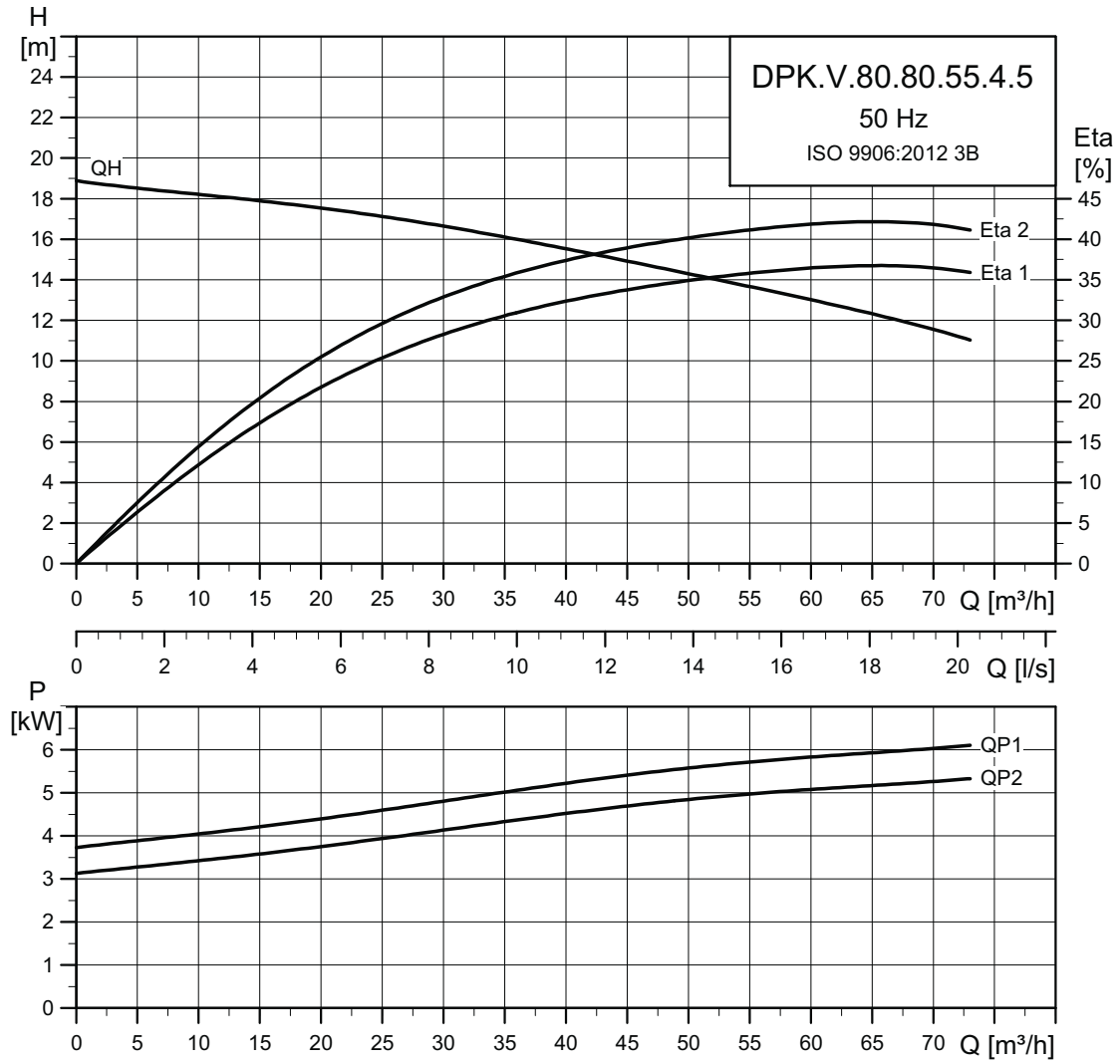
电气数据

泵型	电压 [V]	P2 [kW]	min ⁻¹	启动方式	I _N [A]	η _{电机} [%]			Cos φ			电缆
						1/2	3/4	1/1	1/2	3/4	1/1	
DPK.V.80.80.55.2.5.0D	3 x 380-415 Y	5.5	2850	直接启动 (DOL)	10.3	83.7	85.2	86.3	0.79	0.86	0.90	4 x 2.5 mm ² + 4 x 1.0 mm ²
DPK.V.80.80.55.2.5.1D	3 x 380-415 D	5.5	2850	星/三角启动 (Y/D)	10.3	83.7	85.2	86.3	0.79	0.86	0.90	7 x 4.0 mm ² + 4 x 1.0 mm ²
DPK.V.80.80.55.2.5.0E	3 x 220-240 D	5.5	2850	直接启动 (DOL)	17.8	83.7	85.2	86.3	0.79	0.86	0.90	4 x 4.0 mm ² + 4 x 1.0 mm ²
DPK.V.80.80.55.2.5.1E	3 x 220-240 D	5.5	2850	星/三角启动 (Y/D)	17.8	83.7	85.2	86.3	0.79	0.86	0.90	7 x 4.0 mm ² + 4 x 1.0 mm ²

泵数据

泵型	叶轮型号	最大颗粒尺寸 [mm]	每小时最大启动次数	最大安装深度 [m]	防护等级	绝缘等级	最高介质温度 [°C]	pH值
DPK.V.80.80.55.2	超级涡流式	80	20	20	68	F	40	4-10

DPK.V.80.80.55.4



TM06 5784 02 16

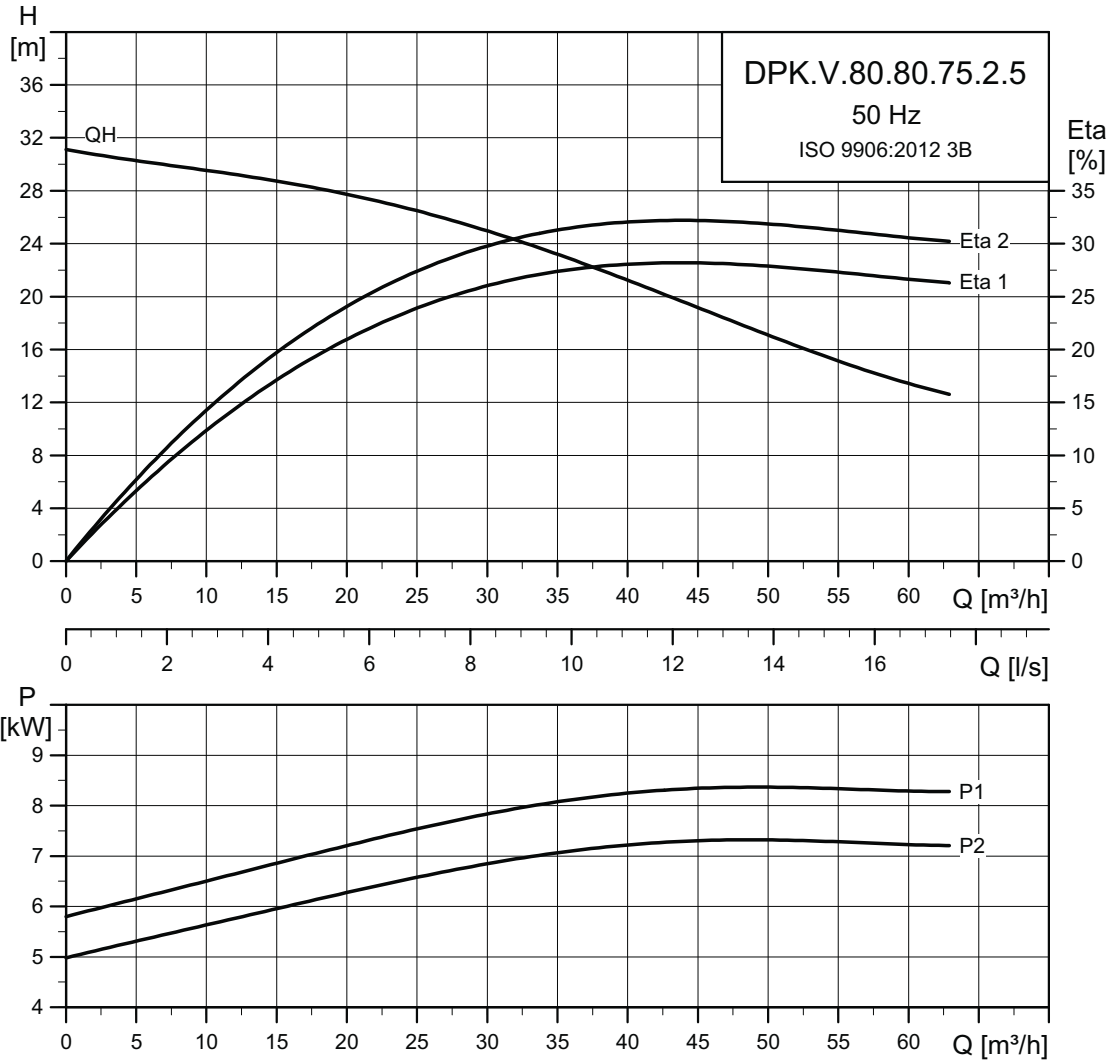
电气数据

泵型	电压 [V]	P2 [kW]	min ⁻¹	启动方式	I _N [A]	η电机 [%]			Cos φ			电缆
						1/2	3/4	1/1	1/2	3/4	1/1	
DPK.V.80.80.55.4.5.0D	3 x 380-415 Y	5.5	1140	直接启动 (DOL)	11.2	81.7	85.4	84.8	0.725	0.81	0.86	4 x 2.5 mm ² + 4 x 1.0 mm ²
DPK.V.80.80.55.4.5.1D	3 x 380-415 D	5.5	1140	星/三角启动 (Y/D)	11.2	81.7	85.4	84.8	0.725	0.81	0.86	7 x 4.0 mm ² + 4 x 1.0 mm ²
DPK.V.80.80.55.4.5.0E	3 x 220-240 D	5.5	1140	直接启动 (DOL)	19.4	81.7	85.4	84.8	0.725	0.81	0.86	4 x 4.0 mm ² + 4 x 1.0 mm ²
DPK.V.80.80.55.4.5.1E	3 x 220-240 D	5.5	1140	星/三角启动 (Y/D)	19.4	81.7	85.4	84.8	0.725	0.81	0.86	7 x 4.0 mm ² + 4 x 1.0 mm ²

泵数据

泵型	叶轮型号	最大颗粒尺寸 [mm]	每小时最大启动次数	最大安装深度 [m]	防护等级	绝缘等级	最高介质温度 [°C]	pH值
DPK.V.80.80.55.4	超级涡流式	80	20	20	68	F	40	4-10

DPK.V.80.80.75.2



TM06 6215 0816

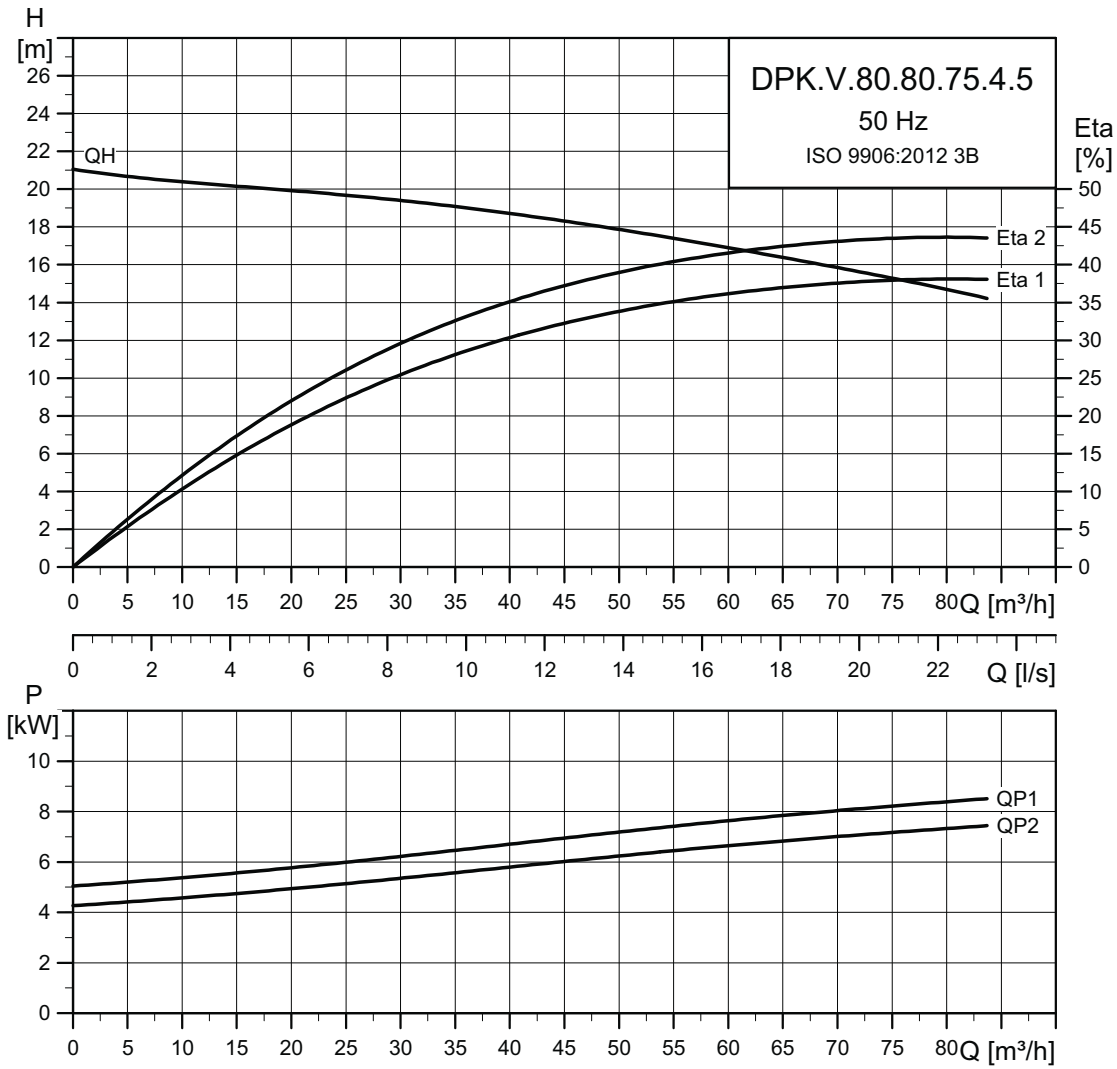
电气数据

泵型	电压 [V]	P2 [kW]	min ⁻¹	启动方式	I _N [A]	η电机 [%]			Cos φ		电缆	
						1/2	3/4	1/1	1/2	3/4		1/1
DPK.V.80.80.75.2.5.0D	3 x 380-415 Y	7.5	2850	直接启动 (DOL)	13.5	86.4	86.8	88.7	0.83	0.88	0.91	4 x 4.0 mm ² + 4 x 1.0 mm ²
DPK.V.80.80.75.2.5.1D	3 x 380-415 D	7.5	2850	星/三角启动 (Y/D)	13.5	86.4	86.8	88.7	0.83	0.88	0.91	7 x 4.0 mm ² + 4 x 1.0 mm ²
DPK.V.80.80.75.2.5.0E	3 x 220-240 D	7.5	2850	直接启动 (DOL)	23.3	86.4	86.8	88.7	0.83	0.88	0.91	4 x 6.0 mm ² + 4 x 1.0 mm ²
DPK.V.80.80.75.2.5.1E	3 x 220-240 D	7.5	2850	星/三角启动 (Y/D)	23.3	86.4	86.8	88.7	0.83	0.88	0.91	7 x 4.0 mm ² + 4 x 1.0 mm ²

泵数据

泵型	叶轮型号	最大颗粒尺寸 [mm]	每小时最大启动次数	最大安装深度 [m]	防护等级	绝缘等级	最高介质温度 [°C]	pH值
DPK.V.80.80.75.2	超级涡流式	80	20	20	68	F	40	4-10

DPK.V.80.80.75.4



TM06 5785 0216

电气数据

泵型	电压 [V]	P2 [kW]	min ⁻¹	启动方式	I _N [A]	η电机 [%]			Cos φ			电缆
						1/2	3/4	1/1	1/2	3/4	1/1	
DPK.V.80.80.75.4.5.0D	3 x 380-415 Y	7.5	1440	直接启动 (DOL)	14.9	82.8	86.1	85.8	0.73	0.81	0.87	4 x 4.0 mm ² + 4 x 1.0 mm ²
DPK.V.80.80.75.4.5.1D	3 x 380-415 D	7.5	1440	星/三角启动 (Y/D)	14.9	82.8	86.1	85.8	0.73	0.81	0.87	7 x 4.0 mm ² + 4 x 1.0 mm ²
DPK.V.80.80.75.4.5.0E	3 x 220-240 D	7.5	1440	直接启动 (DOL)	25.8	82.8	86.1	85.8	0.73	0.81	0.87	4 x 6.0 mm ² + 4 x 1.0 mm ²
DPK.V.80.80.75.4.5.1E	3 x 220-240 D	7.5	1440	星/三角启动 (Y/D)	25.8	82.8	86.1	85.8	0.73	0.81	0.87	7 x 4.0 mm ² + 4 x 1.0 mm ²

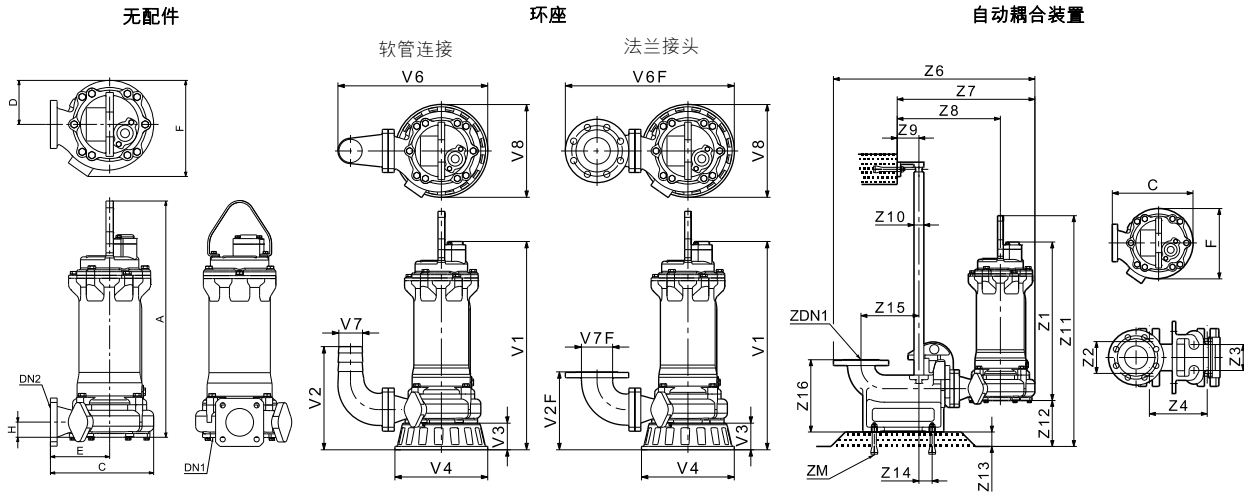
泵数据

泵型	叶轮型号	最大颗粒尺寸 [mm]	每小时最大启动次数	最大安装深度 [m]	防护等级	绝缘等级	最高介质温度 [°C]	pH值
DPK.V.80.80.75.4	超级涡流式	80	20	20	68	F	40	4-10

11. 尺寸和重量

所有重量均已包含10米电缆。

DPK



TM04 4098 0709 - TM04 4100 0709 - TM04 4101 0809

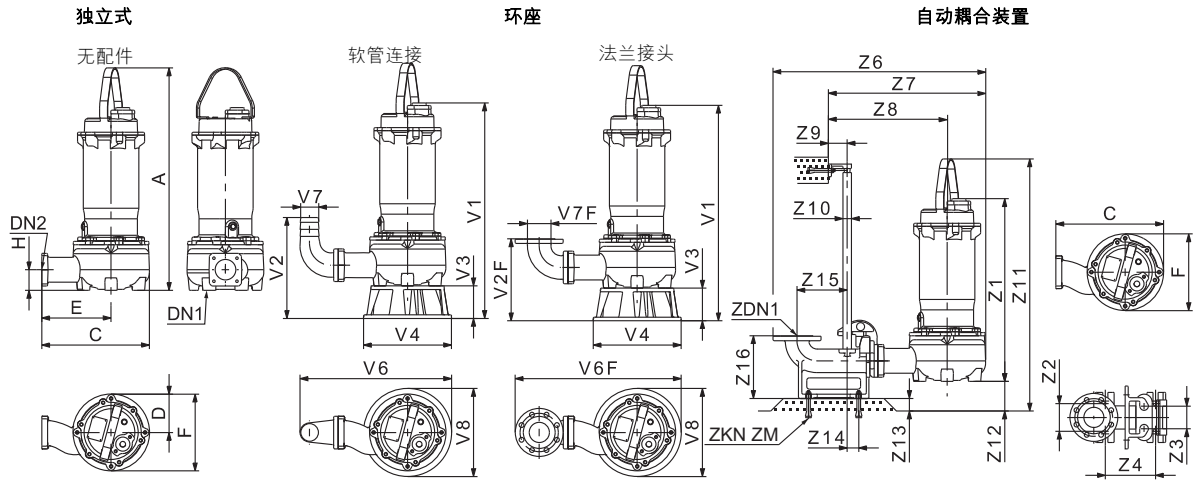
安装类型	泵型	尺寸[mm]							重量 [kg]	
		A	C	D	E	F	H	DN1		DN2
无配件	DPK.10.50.075.5	398	226	88	127	196	40	48		31
	DPK.10.50.15.5	428	226	88	127	196	40	48		35
	DPK.10.80.22.5	456	246	102	145	212	46	48		40
	DPK.15.80.30.5	575	279	119	160	246	39	75		47
	DPK.15.80.37.5	625	279	119	160	246	39	75	见第62页上的出口法兰。	60
	DPK.15.80.55.5	792	380	142	222	317	66	75		113
	DPK.15.100.75.5	792	375	138	220	312	59	72		118
	DPK.20.100.110.5	840	375	151	220	325	59	90		166
	DPK.20.100.150.5	840	375	151	220	325	59	90		177
	DPK.20.150.190.5	1023	483	181	432	416	113	110		300
	DPK.20.150.220.5	1023	483	181	432	416	113	110		300

安装类型	泵型	尺寸[mm]									
		V1	V2	V2F	V3	V4	V6	V6F	V7	V7F	V8
环座	DPK.10.50.075.5	425	232	202	70	223	354	384	50	50	223
	DPK.10.50.15.5	452	232	202	70	223	354	384	50	50	223
	DPK.10.80.22.5	498	306	230	85	235	415	477	80	80	235
	DPK.15.80.30.5	555	309	233	80	280	452	514	80	80	280
	DPK.15.80.37.5	597	309	233	80	280	452	514	80	80	280
	DPK.15.80.55.5	734	356	280	100	350	549	611	80	80	350
	DPK.15.100.75.5	734	384	309	100	350	572	630	100	100	350
	DPK.20.100.110.5	780	384	309	100	350	572	630	100	100	350
	DPK.20.100.150.5	780	384	309	100	350	572	630	100	100	350
	DPK.20.150.190.5	1163	513	362	90	380	708	778	150	150	407
	DPK.20.150.220.5	1163	513	362	90	380	708	778	150	150	407

安装类型	泵型	尺寸[mm]																		
		C	F	Z1	Z2	Z3	Z4	Z6	Z7	Z8	Z9	Z10	Z11	Z12	Z13	Z14	Z15	Z16	ZDN1	ZM
自动耦合装置	DPK.10.50.075.5	226	196	355	120	70	120	569	396	284	50	1"	558	160	50	28	140	250	50	4 x M16 x 200
	DPK.10.50.15.5	226	196	382	120	70	120	569	396	284	50	1"	588	160	50	28	140	250	50	4 x M16 x 200
	DPK.10.80.22.5	246	212	413	130	90	200	685	460	342	75	1"	610	154	50	46	200	250	80	4 x M16 x 200
	DPK.15.80.30.5	279	246	475	130	90	200	701	476	357	75	1"	736	161	50	46	200	250	80	4 x M16 x 200
	DPK.15.80.37.5	279	246	517	130	90	200	701	476	357	75	1"	786	161	50	46	200	250	80	4 x M16 x 200
	DPK.15.80.55.5	380	317	634	130	90	200	802	577	419	75	1"	926	134	50	46	200	250	80	4 x M16 x 200
	DPK.15.100.75.5	375	312	634	150	90	200	870	585	430	75	1 1/4"	983	191	50	51	250	350	100	4 x M16 x 200
	DPK.20.100.110.5	375	325	680	150	90	200	884	599	430	75	1 1/4"	1031	191	50	51	250	350	100	4 x M16 x 200
	DPK.20.100.150.5	375	325	680	150	90	200	884	599	430	75	1 1/4"	1031	191	50	51	250	350	100	4 x M16 x 200
	DPK.20.150.190.5	483	416	1078	250	150	300	1083	743	540	90	1 1/2"	1199	164	80	65	290	450	150	M20 x 200L
	DPK.20.150.220.5	483	416	1078	250	150	300	1083	743	540	90	1 1/2"	1199	164	80	65	290	450	150	M20 x 200L

DPK 泵

DPK.V



TM06 5285 3017

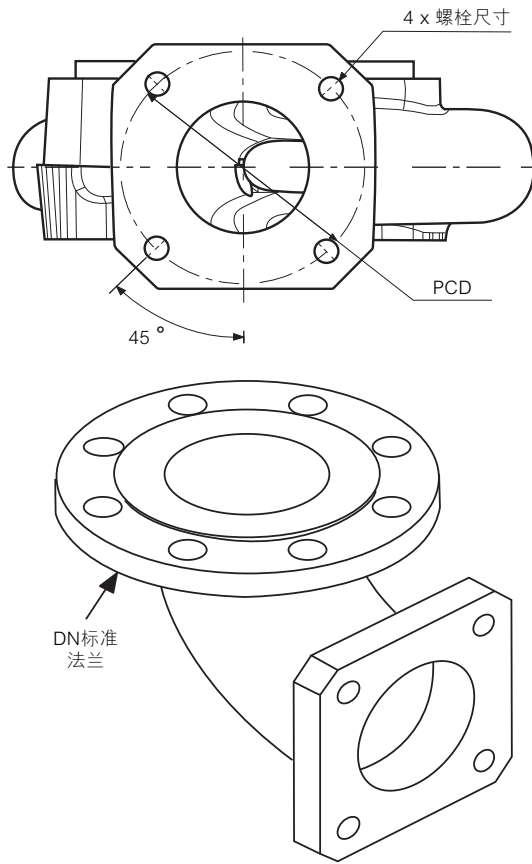
安装类型	泵型	尺寸[mm]								重量 [kg]	
		A	C	D	E	F	H	DN1	DN2		
无配件	DPK.V.65.80.15.2	548	372	125	247	250	103	65		58.6	
	DPK.V.65.80.15.4	715	410	165	245	329	85	65		75.5	
	DPK.V.65.80.22.2	568	372	125	247	250	103	65		62.6	
	DPK.V.65.80.22.4	715	410	165	245	329	85	65		78.5	
	DPK.V.80.80.37.2	728	429	153	276	306	82	80		79.9	
	DPK.V.80.80.37.4	895	460	193	267	386	92	80		116.1	
	DPK.V.80.80.55.2.5.0D										107.4
	DPK.V.80.80.55.2.5.1D	886	429	153	276	306	82	80	见第62页的出口法兰。	107.5	
	DPK.V.80.80.55.2.5.0E										113.3
	DPK.V.80.80.55.2.5.1E										111.4
	DPK.V.80.80.55.4	895	460	193	267	386	92	80		120.7	
	DPK.V.80.80.75.2.5.0D										114.6
	DPK.V.80.80.75.2.5.1D	886	429	153	276	306	82	80		119.7	
	DPK.V.80.80.75.2.5.0E										118.7
	DPK.V.80.80.75.2.5.1E										118.5
	DPK.V.80.80.75.4	895	460	193	267	386	92	80		130.0	

安装类型	泵型	尺寸[mm]									
		V1	V2	V2F	V3	V4	V6	V6F	V7	V7F	V8
环座	DPK.V.65.80.15.2	636	421	345	128	330	564	626	80	80	330
	DPK.V.65.80.15.4	737	405	329	130	351	574	635	80	80	351
	DPK.V.65.80.22.2	656	421	345	128	330	564	626	80	80	330
	DPK.V.65.80.22.4	737	405	329	130	351	574	635	80	80	351
	DPK.V.80.80.37.2	748	402	326	130	351	604	665.5	80	80	351
	DPK.V.80.80.37.4	867	412	336	130	351	612	674	80	80	351
	DPK.V.80.80.55.2	858	402	326	130	351	604	665.5	80	80	351
	DPK.V.80.80.55.4	867	412	336	130	351	612	674	80	80	351
	DPK.V.80.80.75.2	858	402	326	130	351	604	665.5	80	80	351
	DPK.V.80.80.75.4	867	412	336	130	351	612	674	80	80	351

安装类型	泵型	尺寸[mm]																		
		C	F	Z1	Z2	Z3	Z4	Z6	Z7	Z8	Z9	Z10	Z11	Z12	Z13	Z14	Z15	Z16	ZDN1	ZKN ZM
自动耦合装置	DPK.V.65.80.15.2	372	250	508	130	90	200	834	609	444	75	1"	644	97	50	46	200	250	80	4 x M16 x 200
	DPK.V.65.80.15.4	410	329	607	130	90	200	843	619	442	75	1"	831	115	50	46	200	250	80	4 x M16 x 200
	DPK.V.65.80.22.2	372	250	528	130	90	200	834	609	444	75	1"	664	97	50	46	200	250	80	4 x M16 x 200
	DPK.V.65.80.22.4	410	329	607	130	90	200	843	619	442	75	1"	831	115	50	46	200	250	80	4 x M16 x 200
	DPK.V.80.80.37.2	429	306	618	130	90	200	851	626	473	75	1"	846	118	50	46	200	250	80	4 x M16 x 200
	DPK.V.80.80.37.4	460	386	737	130	90	200	882	657	464	75	1"	1003	108	50	46	200	250	80	4 x M16 x 200
	DPK.V.80.80.55.2	429	306	728	130	90	200	851	626	473	75	1"	1004	118	50	46	200	250	80	4 x M16 x 200
	DPK.V.80.80.55.4	460	386	737	130	90	200	882	657	464	75	1"	1003	108	50	46	200	250	80	4 x M16 x 200
	DPK.V.80.80.75.2	429	306	728	130	90	200	851	626	473	75	1"	1004	118	50	46	200	250	80	4 x M16 x 200
	DPK.V.80.80.75.4	460	386	737	130	90	200	882	657	464	75	1"	1003	108	50	46	200	250	80	4 x M16 x 200

出口法兰

注意：出口法兰需要作为独立配件进行订购。




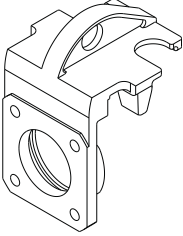
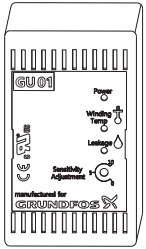
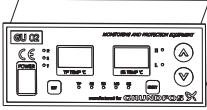
TM06 9726 3017 - TM 9727 3017

出口法兰	螺栓孔	PCD [mm]
DN 50	4 x M10	92
DN 80	4 x M12	130
DN 100	4 x M16	165
DN 150	4 x Ø23	230

12. 配件

DPK

示意图	描述	尺寸	DPK [kW]											产品编号			
			0.75	1.5	2.2	3.0	3.7	5.5	7.5	11	15	19	22				
	320 kg SS吊链, 带钩环, DoC, 证书和操作说明 TM01 7173 1409	2 m	•	•	•	•	•	•	•	•	•	•	•	•	•	98989662	
		2 m	•	•	•	•	•	•	•	•	•	•	•	•	•	•	98989664
		4 m	•	•	•	•	•	•	•	•	•	•	•	•	•	•	98989666
		6 m	•	•	•	•	•	•	•	•	•	•	•	•	•	•	98989668
		8 m	•	•	•	•	•	•	•	•	•	•	•	•	•	•	98989670
		10 m	•	•	•	•	•	•	•	•	•	•	•	•	•	•	98989672
	带线夹的镀锌线缆	10 m												•	•	96884373	
		6 m													•	•	96884374
		3 m													•	•	96884375
	出口弯管, 带: • 法兰 • 垫圈和螺栓 TM06 8943 1417	DIN															
		50 mm	•	•													96922609
		80 mm			•	•	•										96922610
		100 mm									•	•	•				96922611
		150 mm												•	•		96922612
		JIS															
		50 mm	•	•													96922605
		80 mm			•	•	•										96922606
		100 mm									•	•	•				96922607
		150 mm												•	•		96922608
		ANSI															
		2"	•	•													96922613
3"			•	•	•										96922614		
4"										•	•	•			96922615		
6"													•	•	96922616		
	用于软管连接的出口弯管, 包含垫圈和螺栓	50 mm	•	•												96922617	
		80 mm			•	•	•										96922618
		100 mm									•	•	•				96922619
		150 mm												•	•		96922620
	完整自动耦合装置, 带: • 底座 • 引导卡爪 • 导轨支架 • 螺栓和垫圈 TM06 8942 1417	DIN															
		50 mm	•	•													96922625
		80 mm			•	•	•	•									96936832
		100 mm									•	•	•				96922627
		150 mm												•	•		96922628
		JIS															
		50 mm	•	•													96922621
		80 mm			•	•	•	•									96922622
		100 mm									•	•	•				96922623
		150 mm												•	•		96922624
		ANSI															
		2"	•	•													96922629
3"			•	•	•	•									96922630		
4"										•	•	•			96922631		
6"													•	•	96922632		
	带螺钉和垫片的环座 TM06 8946 1417	80 mm 出口				•	•									96936843	
	液压密封 TM06 8945 1417	50 mm	•	•												96936839	
		80 mm			•	•	•	•									96936840
		100 mm									•	•	•				96936841
		150 mm												•	•		96936842

示意图	描述	尺寸	DPK [kW]											产品编号	
			0.75	1.5	2.2	3.0	3.7	5.5	7.5	11	15	19	22		
	TM06 8947 1417 用于自动耦合装置 (ADC-T)的固定螺栓	ADC-T 80 mm	•	•	•	•	•	•	•	•	•	•			96922634
		ADC-T 150 mm												•	•
	TM06 8944 1417 用于格兰富底板的引导卡爪	DN 80			•	•	•	•							99133495
		DN 80 / DN 100			•	•	•	•							
	TM06 8950 1417 GU01控制系统		•	•	•	•	•	•	•	•	•	•	•	•	96922603
	TM06 8951 1417 GU02控制系统						•	•	•	•	•	•	•	•	96922604

DPK.V

示意图	描述	尺寸	DPK.V [kW]					产品编号
			1.5	2.2	3.7	5.5	7.5	
	TM01 7173 1409 320 kg SS吊链, 带钩环, DoC, 证书和操作说明	2 m						98989662
		3 m	•	•	•	•	•	98989664
		4 m						98989666
		6 m						98989668
		8 m						98989670
		10 m						98989672
	TM06 8943 1417 带法兰的出口弯管, 包含垫圈和螺栓	DIN 80 mm	•	•	•	•	•	96922610
		JIS 80 mm	•	•	•	•	•	96922606
		ANSI 3"	•	•	•	•	•	96922614
	用于软管连接的出口弯管, 包含垫圈和螺栓	80 mm	•	•	•	•	•	96922618
	TM06 8942 1417 自动耦合装置(ADC-T), 带: • 底座 • 引导卡爪 • 导轨支架 • 液压密封 • 螺钉和垫圈。	DIN 80 mm	•	•	•	•	•	96936832
		JIS 80 mm	•	•	•	•	•	96922622
		ANSI 3"	•	•	•	•	•	96922630
	TM06 8946 1417 带螺钉和垫片的环座, 用于独立式安装	80 mm出口	•	•	•	•	•	98832022
	TM06 8945 1417 液压密封	80 mm	•	•	•	•	•	96936840
	TM06 8947 1417 用于自动耦合装置 (ADC-T)的固定螺栓	ADC-T 80 mm	•	•	•	•	•	96922634
	用于带配件的T型产品的适配器	80-80连接 (带橡胶密封)	•	•	•	•	•	98980062
		100-80连接 (无橡胶密封)	•	•	•	•	•	99033566
	TM06 8950 1417 GU01控制系统		•	•	•	•	•	96922603
	TM06 8951 1417 GU02控制系统		•	•	•	•	•	96922604

13. 格兰富产品中心

在线搜索和选型工具可帮您作出正确选择。

<http://product-selection.grundfos.com>

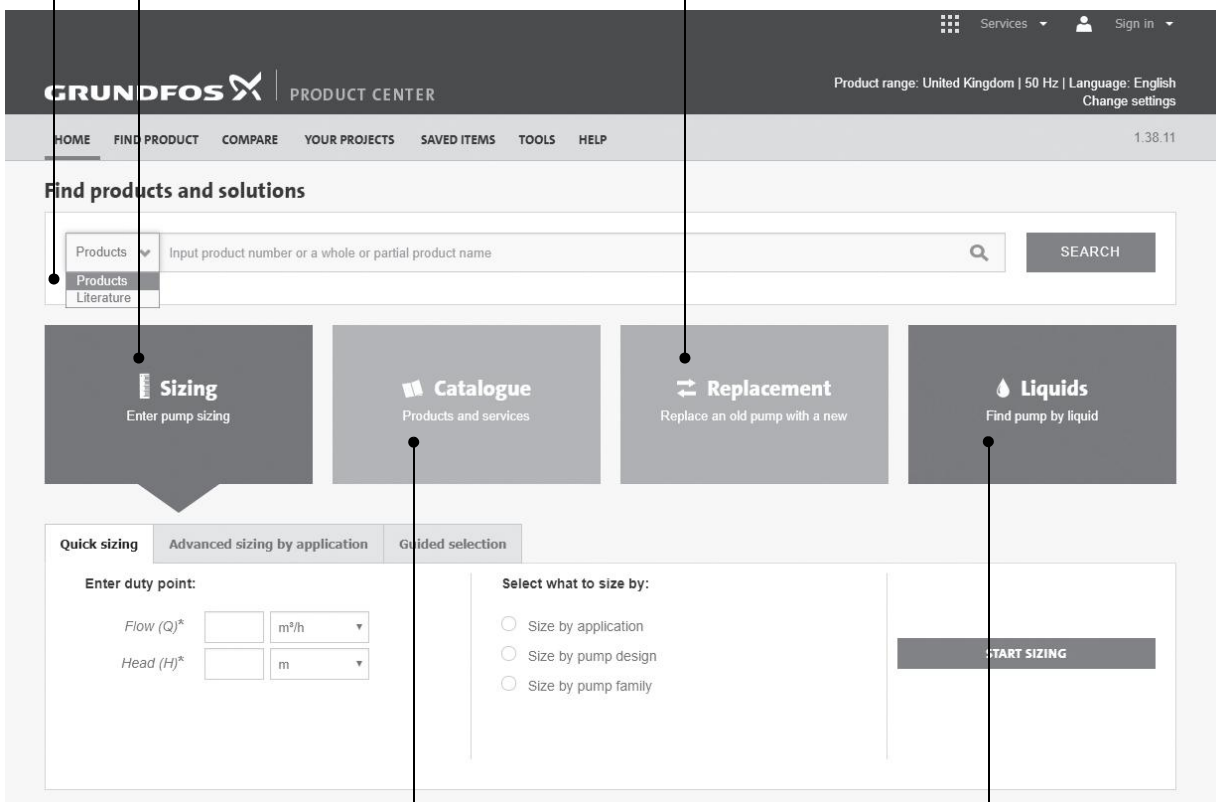


在下拉菜单中可以让您选择"产品"或"资料"。

选型功能可以让您根据输入的数据为水泵选型。

替换功能可让您选择替换产品。搜索结果包括：

- 最低采购价
- 最低能耗
- 最低总生命周期成本。



目录功能可让您浏览格兰富产品目录。

液体功能可让您查找专为腐蚀性、易燃和其它特殊液体设计的泵。

一站式获取您所需的所有信息

性能曲线、技术规格、图纸、平面图、电机曲线、接线图、备件、服务套件、3D图、文档、系统部件。产品中心在主页上显示你最近保存的条目，包括完整的项目。

下载

在产品页面，您可以下载PDF格式的安装和操作指南、数据手册、服务指南等文档。



责任 远见 创新
be think innovate

99605457 0419

ECM: 1259865

格兰富水泵(上海)有限公司
中国上海市闵行区苏虹路33号
虹桥天地3号楼10层
邮编: 201106
销售及售后咨询电话: 400 920 6655
销售咨询邮箱: saleschina@sales.grundfos.com
www.grundfos.cn

格兰富
GRUNDFOS 

© 2019 Grundfos Holding A/S. All rights reserved.

Trademarks displayed in this material, including but not limited to Grundfos, the Grundfos logo and "be think innovate" are registered trademarks owned by The Grundfos Group. All rights reserved.