

CR, CRI, CRN

立式多级离心泵

50 Hz



责任 be
远见 think
创新 innovate

格兰富
GRUNDFOS 

1. 产品概述	4
性能范围.....	5
应用.....	7
产品范围.....	8
水泵.....	10
电机.....	10
接线盒位置.....	11
环境温度.....	11
粘度.....	11
2. 结构	12
CR 1s, 1, 3, 5, 10, 15 和 20.....	12
CRI 1s, 1, 3, 5, 10, 15 和 20.....	13
CRN 1s, 1, 3, 5, 10, 15 和 20.....	14
CR 32, 45 和 64.....	15
CRN 32, 45 和 64.....	16
CR 95, 125, 155.....	17
CRN 95, 125, 155.....	18
型号说明.....	19
3. 运行和入口压力	20
最大运行压力和最高液体温度.....	20
轴封的运行范围.....	21
最大入口压力.....	22
4. 尺寸和选择	23
泵的选择.....	23
如何读懂曲线图.....	26
性能曲线指南.....	27
5. 性能曲线与技术数据	28
CR 1s.....	28
CRI, CRN 1s.....	30
CR 1.....	32
CRI, CRN 1.....	34
CR 3.....	36
CRI, CRN 3.....	38
CR 5.....	40
CRI, CRN 5.....	42
CR 10.....	44
CRI, CRN 10.....	46
CR 15.....	48
CRI, CRN 15.....	50
CR 20.....	52
CRI, CRN 20.....	54
CR 32.....	56
CRN 32.....	58
CR 45.....	60
CRN 45.....	62
CR 64.....	64
CRN 64.....	66
CR 95.....	68
CRN 95.....	70
CR 125.....	72
CRN 125.....	74
CR 155.....	76
CRN 155.....	78
6. 电机数据	80
用于 CR, CRI, CRN 泵的标准电机, 50 Hz.....	80
7. 泵送液体列表	81
8. 配件	83
管路连接.....	83

CR, CRI, CRN

LiqTec	91
传感器	92
9. 可变类型	93
10. 格兰富产品中心	94

目
录

1. 产品概述

本数据手册介绍格兰富CR、CRI和CRN泵。



图 1 CR, CRI和CRN 1s-64

GR6381



图 2 CR, CRN 95-155

TM06 9062 1617

CR、CRI和CRN泵是立式多级离心泵。泵的直列式设计使其可以安装在水平的单管系统内，系统的入口和出口在同一水平面上而且管道尺寸也相同。这种设计让泵可以更加紧凑。

CR泵有各种尺寸和级数可供选择，以满足不同流量和压力的需求。

CR泵可用于泵吸自来水和液态化学品等多种应用。因此，泵可用于许多对泵性能和材料具有特定要求的泵送系统中。

CR泵包含两个主要部件：电机和泵单元。

电机符合EN标准，为格兰富或西门子电机。

泵单元由优化的液压系统、各种连接装置、泵套、泵头和其他部件组成。见章节2. 结构。

CR泵有各种材料版本可选，具体取决于泵送的液体。

应用

CR、CRI和CRN泵可覆盖大范围的应用，如：

- 供水
- 冷却
- 加热
- 增压
- 水处理
- 冷热清洁液体转移。

泵送液体

CR、CRI、CRN泵适合泵送稀薄、洁净、不易燃、不可燃或非爆炸性液体，不含固体颗粒或纤维。

如果泵送液体的密度和/或粘度大于水的密度和/或粘度，请根据需要使用相应更高输出功率的电机。

水泵是否适合特定液体取决于许多因素，其中最重要的是氯化物含量、pH值、温度、化学品和油的含量。如需了解哪种类型的水泵适用于特定液体，请咨询格兰富。也可参见7. 泵送液体列表。

CR和CRI

CR和CRI泵适合泵送非腐蚀性液体。

使用CR或CRI泵用于冷或热的清洁液体的液体输送、循环和增压。

CRN

CRN泵适合泵送工业液体。

在接触液体部件均为高等级不锈钢材料制成的系统中请使用CRN泵型。

CRT

对于诸如海水之类的含盐或含氯的液体或诸如次氯酸盐之类的氧化剂，我们提供采用钛制成的CRT泵。

- 可通过格兰富产品中心 (<http://product-selection.grundfos.com/>) 获取CRT和CRTE泵的数据手册。

性能范围

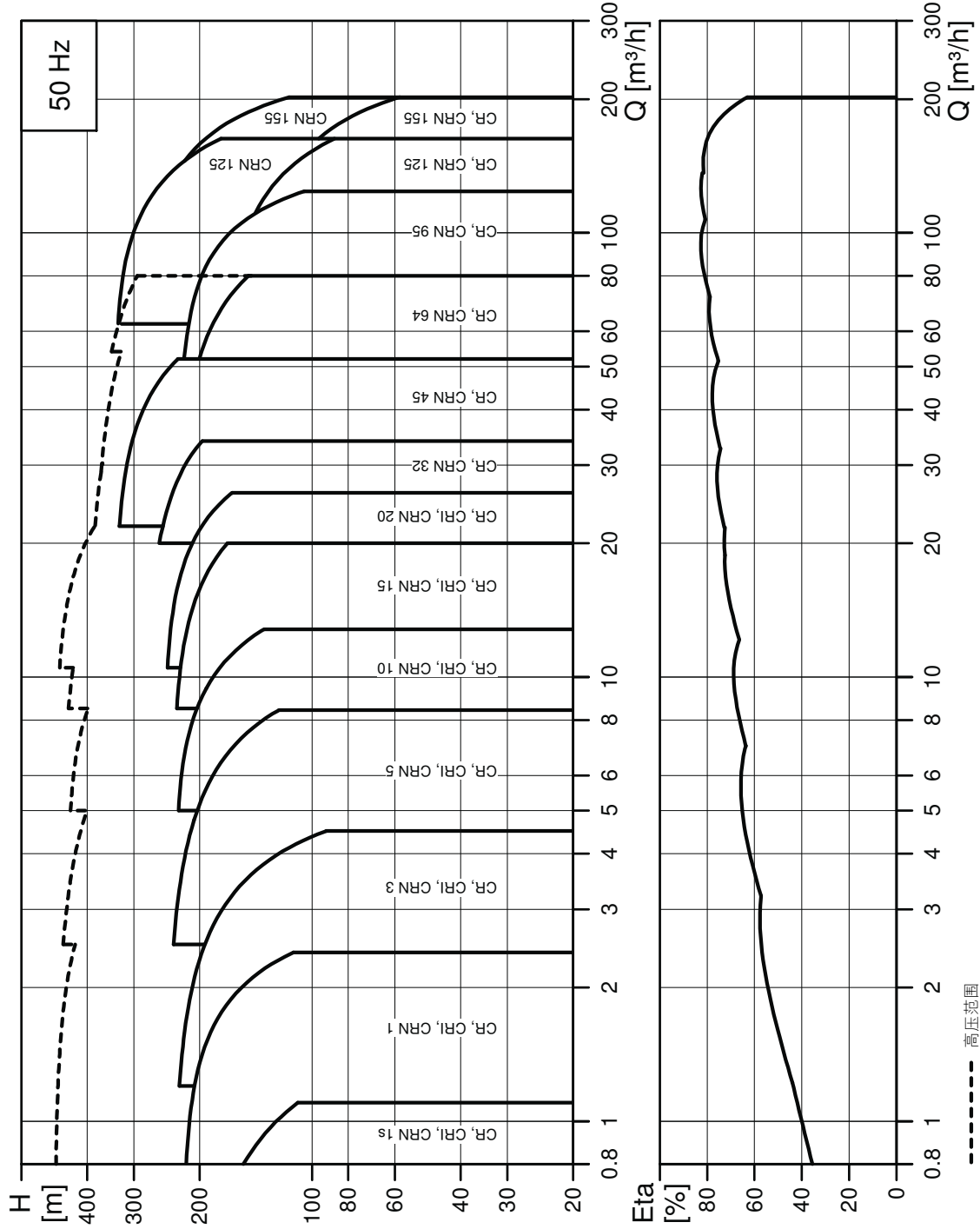


图 3 性能范围, CR, CRN

TM02 1192 1318

符合EuP标准

CR、CRI、CRN泵经过能耗优化，符合2013年1月1日起生效的EuP指令（欧盟委员会条例（EC）第547/2012号）的要求。自本日起，所有泵均根据最新的最低能效指数（MEI）进行分类和分级。

最低能效指数

最低能效指数（MEI）是用于计算液压泵在最佳效率点（BEP）、部分负载（PL）和过载（OL）时的能效的无量纲单位。欧委会法规规定自2013年1月1日起MEI要大于等于0.10，而自2015年1月1日起MEI要大于等于0.40。法规中给出了自2013年1月1日上市的泵的最佳能效指示性基准。

- 最节能水泵的MEI基准为大于等于0.70。
- 叶轮经过调整后的泵的效率一般低于拥有完整叶轮直径的泵。叶轮经过调整后，泵的工况点被固定，从而减少能耗。最低能效指数（MEI）以完整叶轮直径为基础。
- 使用与系统泵送工作相匹配的变速驱动器对泵进行控制后，拥有不同工况点的泵就能够更加高效经济地运行。
- 有关基准效率的信息可登录 <http://europump.eu/efficiencycharts> 查看。

最低能效指数(MEI)

泵型号	MEI
CR 1s-3	0.54
CR 1-3	> 0.70
CR 3-3	> 0.70
CR 5-3	0.57
CR 10-3	> 0.70
CR 15-3	> 0.70
CR 20-3	> 0.70
CR 32-3	> 0.70
CR 45-3	> 0.70
CR 64-3	> 0.70
CR 95-3	> 0.70
CR 125-3	> 0.70
CR 155-3	> 0.70

应用

应用	CR, CRI	CRN
供水		
供水系统的过滤和传送	●	○
供水系统的配送	●	○
供水干道内的增压	●	○
高楼、酒店等建筑物内增压	●	○
工业用水增压	●	○
工业		
增压		
工艺用水系统	●	●
清洗和清洁系统*	●	●
汽车清洗通道	●	○
消防系统	●	-
液体传输		
冷却及空调系统（制冷剂）	●	○
锅炉进料和冷凝系统	●	○
机床（冷却润滑剂）	●	●
水产养殖	●	○
特殊输送工作		
油和酒精	●	●
酸和碱	-	●
乙二醇和冷却剂	●	-
水处理		
超滤系统	-	●
反渗透系统	-	●
软化、电离、去除矿物质的系统	-	●
蒸馏系统	-	●
分离器	●	●
游泳池	-	●
灌溉		
农田灌溉（漫灌）	●	○
喷灌	●	○
滴灌	●	○

● 推荐版本。

○ 可选版本。

* 对于涉及CIP（现场清洁）和功率大于55 kW的电机的应用，必须使用一个轴承法兰和一个不带推力平衡装置或盲法兰的底座。
欲知更多有关CRT泵的信息，见章节 7. 泵送液体列表上的第81页，或格兰富产品中心(<http://product-selection.grundfos.com/>)中的相关CRT和CRTE数据手册。

产品范围

范围	CR 1s	CR 1	CR 3	CR 5	CR 10	CR 15	CR 20
额定流量[m ³ /h]	0.8	1	3	5	10	15	20
液体温度[°C]	-20到+120						
液体温度[°C], 根据要求	-40到+180						
最高泵效率[%]	35	48	58	66	70	72	72
CR泵							
流速[m ³ /h]	0.3 - 1.1	0.7 - 2.4	1.2 - 4.5	2.5 - 8.5	5-13	9-24	11-29
最大压力[巴]	21	22	24	24	22	23	25
高压[巴], 根据要求(CRN)	-	47	41	47	44	47	48
电机功率[kW]	0.37 - 1.1	0.37 - 2.2	0.37 - 3	0.37 - 5.5	0.37 - 7.5	1.1 - 15	1.1 - 18.5
版本							
CR: 铸铁和不锈钢 EN 10088 1.4301 ≈ AISI 304	•	•	•	•	•	•	•
CRI: 不锈钢 EN 10088 1.4301 ≈ AISI 304	•	•	•	•	•	•	•
CRN: 不锈钢 EN 10088 1.4401 ≈ AISI 316	•	•	•	•	•	•	•
CRT: 钛金属	可通过格兰富产品中心(http://product-selection.grundfos.com/)获取CRT和CRTE泵的数据手册。						
CR泵管路连接							
椭圆 法兰(BSP)	Rp 1	Rp 1	Rp 1	Rp 1 1/4	Rp 1 1/4	Rp 2	Rp 2
椭圆 法兰(BSP), 根据要求提供	Rp 1 1/4	Rp 1 1/4	Rp 1 1/4	Rp 1	Rp 1 1/4 Rp 2	Rp 2 1/2	Rp 2 1/2
法兰	DN 25/ DN 32	DN 25/ DN 32	DN 25/ DN 32	DN 25/ DN 32	DN 40	DN 50	DN 50
法兰, 根据要求提供	-	-	-	-	DN 50	-	-
CRI泵管路连接							
椭圆 法兰(BSP)	Rp 1	Rp 1	Rp 1 1/4	Rp 1 1/4	Rp 1 1/2	Rp 2	Rp 2
椭圆 法兰(BSP), 根据要求提供	Rp 1 1/4	Rp 1 1/4	Rp 1	Rp 1	Rp 2	-	-
法兰	DN 25/ DN 32	DN 25/ DN 32	DN 25/ DN 32	DN 25/ DN 32	DN 40	DN 50	DN 50
法兰, 根据要求提供	-	-	-	-	DN 50	-	-
PJE联轴器 (唯特利型)	R 1 1/4 DN 32	R 1 1/4 DN 32	R 1 1/4 DN 32	R 1 1/4 DN 32	R 2 DN 50	R 2 DN 50	R 2 DN 50
壳形联轴器 (L耦合)	Ø48.3	Ø48.3	Ø48.3	Ø48.3	Ø60.3	Ø60.3	Ø60.3
接头 (+GF+)	G 2	G 2	G 2	G 2	G 2 3/4	G 2 3/4	G 2 3/4
CRN泵管路连接							
椭圆 法兰(BSP)	Rp 1	Rp 1	Rp 1 1/4	Rp 1 1/4	Rp 1 1/2	Rp 2	Rp 2
椭圆 法兰(BSP), 根据要求提供	Rp 1 1/4	Rp 1 1/4	Rp 1	Rp 1	Rp 2	-	-
法兰	DN 25/ DN 32	DN 25/ DN 32	DN 25/ DN 32	DN 25/ DN 32	DN 40	DN 50	DN 50
法兰, 根据要求提供	-	-	-	-	DN 50	-	-
PJE联轴器 (唯特利型)	R 1 1/4 DN 32	R 1 1/4 DN 32	R 1 1/4 DN 32	R 1 1/4 DN 32	R 2 DN 50	R 2 DN 50	R 2 DN 50
壳形联轴器 (L耦合)	Ø42.2	Ø42.2	Ø42.2	Ø42.2	Ø60.3	Ø60.3	Ø60.3
接头 (+GF+)	G 2	G 2	G 2	G 2	G 2 3/4	G 2 3/4	G 2 3/4

- 标准。
- 可用。

水泵

CR泵是非自吸式、立式多级离心泵。

泵可选用格兰富或西门子标准电机。

泵由底座和泵头组成。舱架室和套筒通过止动螺栓固定在泵头和底座之间。底座的入口和出口端口处于相同的水平（成一直线）。所有泵都有一个免维护的机械盒式轴封。

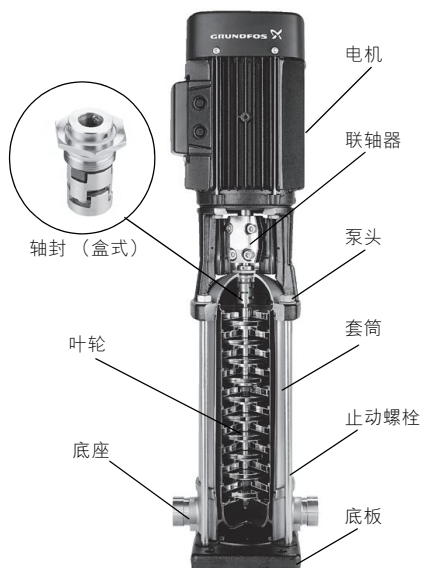


图4 CR泵

GR5357 - GR3395

电机

格兰富MG标准和西门子电机

CR、CRI和CRN泵都配备了全封闭、风扇冷却式2极标准电机，主要尺寸均符合EN标准。

电气容差符合EN 60034标准。

CR、CRI、CRN泵安装有三相MG电机作为标配，功率最高为22 kW，也可选择西门子电机，功率范围在30到200 kW。

功率在0.37到2.2 kW的CR、CRI、CRN泵也可配备单相电机（1 x 220-230/240 V）。参见格兰富产品中心（<http://product-selection.grundfos.com/>）。

格兰富E电机

我们还提供变频CRE、CRIE和CRNE泵，此类泵非常适合用于要求在恒定压力下流量可变的应用。这些泵适用于供水系统以及工业应用中的增压领域。根据具体应用，该系列泵可以实现节能、提升舒适度或改进流程等效果。

可通过格兰富产品中心

（<http://product-selection.grundfos.com/>）获取CRE、CRIE和CRNE泵的数据手册。

电气数据

MG电机 CR, CRI, CRN	
安装类型	最高4 kW: V18 最低5.5 kW: V1
绝缘等级	F
效率等级	IE3 0.37和0.55 kW 的电机不在IE分类中
外壳防护等级	IP55 ¹⁾
电源电压 允许误差: -10 %/+10 %	P2: 0.37 - 1.5 kW: 3 x 220-240/380-415 V P2: 2.2 - 5.5 kW: 3 x 380-415 V P2: 7.5 - 22 kW: 3 x 380-415/660-690 V P2: 30 - 200 kW: 3 x 380-415/660-725 V
电源频率	50 Hz

¹⁾ 可根据要求提供IP44和IP54。

可选电机

格兰富标准系列电机可以满足各种应用要求。但是，也可以针对特殊应用或运行条件提供定制的电机解决方案。

格兰富针对特殊的应用或运行条件提供定制电机，如：

- ATEX认证的电机
- 带防冷凝加热装置的MG电机
- 带热保护的电机。

电机保护

MG和西门子电机

单相格兰富电机有内置热过载开关（TP 211，符合IEC 34-11标准）。

根据当地法规，三相电机必须与一个电机保护断路器相连接。

功率在3 kW以上的三相格兰富电机具有一个内置热敏电阻（PTC），符合DIN 44082标准（TP 211符合IEC 34-11标准）。

接线盒位置

标准情况下，接线盒安装在泵的入口侧。

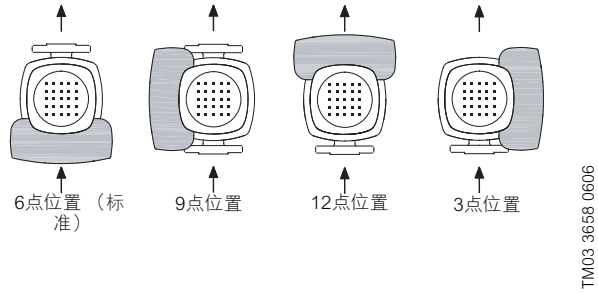


图 5 接线盒位置

粘度

泵送液体的密度或运动粘度如果高于水，则会造成较大压降以及液压性能的下降并导致功耗上升。在此情况下，泵应配备更大的电机。如有疑问，请联系格兰富公司。

环境温度

电机功率 [kW]	电机标志	电机效率等级	最高环境温度 [°C]	最大海拔高度 [m]
0.37 - 0.55	MG	-	40	1000
0.75 - 22	MG	IE3	60	3500
30-200	Siemens	IE3	55	2750

如果环境温度超出上述最大温度值或者泵安装在海拔高度超出上述最大海拔高度的位置上，电机切不可全负荷运行，否则会有过热危险。环境温度过高、泵送液体密度太低以及空气冷却效果不良等都会造成过热。这种情况下，或有必要使用额定功率更高的电机。

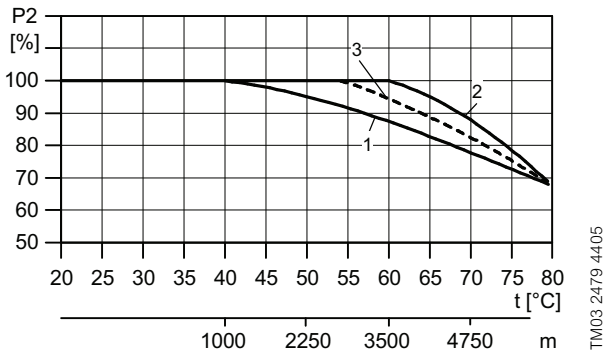


图 6 电机输出与温度/海拔高度的关系

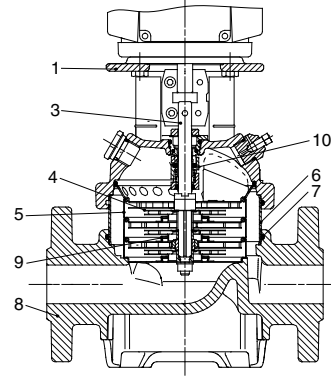
位置	电机功率 [kW]	电机标志
1	0.37和0.55	MG
2	0.75 - 22	MG
3	30-200	Siemens

2. 结构

CR 1s, 1, 3, 5, 10, 15和20



TM02 1198 0601 - GR7377 - GR7379



TM02 1194 1403

材料, CR

位置	名称	材料	DIN/EN	≈ AISI/ASTM
1	泵头	灰铸铁	EN-GJL-200	ASTM 25B
3	轴	不锈钢	EN 10088 1.4401 ¹⁾ EN 10088 1.4057 ²⁾	AISI 316 AISI 431
4	叶轮	不锈钢	EN 10088 1.4301	AISI 304
5	腔体	不锈钢	EN 10088 1.4301	AISI 304
6	套筒	不锈钢	EN 10088 1.4301	AISI 304
7	套筒的O型圈	EPDM或FKM	-	-
8	底座	灰铸铁	EN-GJL-250	ASTM 25B
9	颈环	PTFE	-	-
10	轴封 (密封面)	碳化硅/碳化硅	-	-
	橡胶部件	EPDM或FKM	-	-

1) CR 1s, 1, 3, 5。

2) CR 10, 15, 20。

CR, CRI, CRN

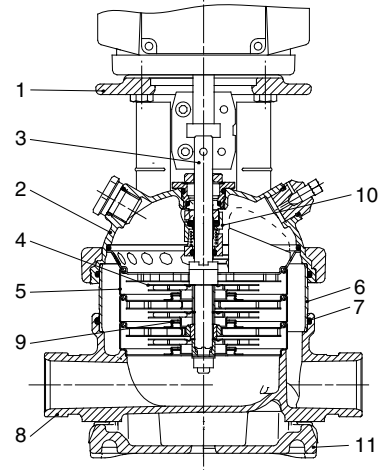
2

结构

CRI 1s, 1, 3, 5, 10, 15和20



TM02 1808 2001 - GR7375



TM02 1195 1403

材料, CRI

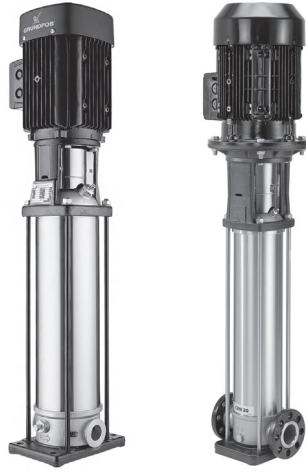
位置 名称	材料	DIN/EN	≈ AISI/ASTM
1 电机座	灰口铸铁 ¹⁾	EN-GJL-200	ASTM 25B
2 泵顶盖	不锈钢	EN 10283 1.4408	CF 8M相当于AISI 316
3 轴	不锈钢	EN 10088 1.4401 ²⁾ EN 10088 1.4057 ³⁾	AISI 316 AISI 329 AISI 431
4 叶轮	不锈钢	EN 10088 1.4301	AISI 304
5 腔体	不锈钢	EN 10088 1.4301	AISI 304
6 套筒	不锈钢	EN 10088 1.4301	AISI 304
7 套筒的O型圈	EPDM或FKM	-	-
8 底座	不锈钢	EN 10283 1.4408	CF 8M相当于AISI 316
9 颈环	PTFE	-	-
10 轴封 (密封面)	碳化硅/碳化硅	-	-
11 底板	灰铸铁 ¹⁾	EN-GJL-200	ASTM 25B
橡胶部件	EPDM或FKM	-	-

1) 可根据需求提供不锈钢版本。

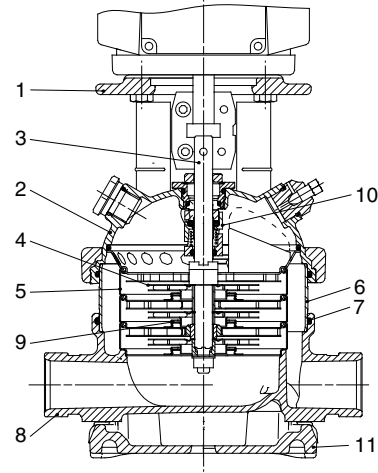
2) CRI, 1s, 1, 3, 5。

3) CRI 10, 15, 20。

CRN 1s, 1, 3, 5, 10, 15和20



TM02 1808 2001 - GR7373



TM02 1195 1403

材料. CRN

位置	名称	材料	DIN/EN	≈ AISI/ASTM
1	泵头	灰口铸铁 ¹⁾	EN-GJL-200	ASTM 25B
2	泵顶盖	不锈钢	EN 10283 1.4408	CF 8M相当于AISI 316
3	轴	不锈钢	EN 10088 1.4401 ²⁾ 1.4460 ³⁾	AISI 316 AISI 329 AISI 431
4	叶轮	不锈钢	EN 10088 1.4401	AISI 316
5	腔体	不锈钢	EN 10088 1.4401	AISI 316
6	套筒	不锈钢	EN 10088 1.4401	AISI 316
7	套筒的O型圈	EPDM或FKM	-	-
8	底座	不锈钢	EN 10283 1.4408	CF 8M相当于AISI 316
9	颈环	PTFE	-	-
10	轴封 (密封面)	碳化硅/碳化硅	-	-
11	底板	灰铸铁 ¹⁾	EN-GJL-200	ASTM 25B
	橡胶部件	EPDM或FKM	-	-

1) 可根据需求提供不锈钢版本。

2) CRN 1s, 1, 3, 5。

3) CRN 10, 15, 20。

CR, CRI, CRN

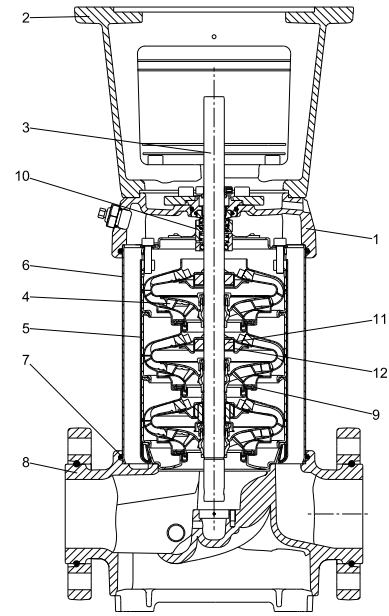
2

结构

CR 32, 45和64



TMD01 2150 1298



TMD06 0711 0814

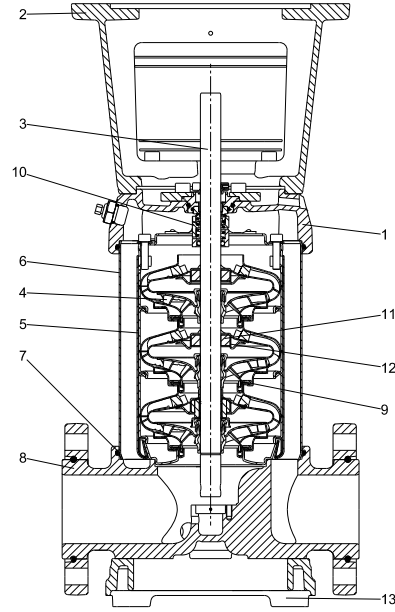
材料, CR

位置 名称	材料	DIN/EN	≈ AISI/ASTM
1 泵顶盖	球墨铸铁	EN-GJS-500-7	ASTM A536 70-50-05
2 电机座	灰铸铁	EN-GJL-200	ASTM 25B
3 轴	不锈钢	EN 10088 1.4057	AISI 431
4 叶轮	不锈钢	EN 10088 1.4301	AISI 304
5 腔体	不锈钢	EN 10088 1.4301	AISI 304
6 套筒	不锈钢	EN 10088 1.4301	AISI 304
7 套筒的O型圈	EPDM或FKM	-	-
8 底座	球墨铸铁	EN-GJS-500-7	ASTM A536 70-50-05
9 颈环	碳石墨填充PTFE	-	-
10 轴封 (密封面)	碳化硅/碳化硅	-	-
11 轴承环	碳化硅/碳化硅	-	-
12 支持轴承	碳石墨填充PTFE	-	-
13 底板	球墨铸铁	EN-GJS-500-7	ASTM A536 70-50-05
橡胶部件	EPDM或FKM	-	-

CRN 32, 45和64



TM06 9503 2417



TM06 0712 0814

材料, CRN

位置 名称	材料	DIN/EN	≈ AISI/ASTM
1 泵顶盖	不锈钢	EN 10283 1.4408	CF 8M相当于AISI 316
2 电机座	灰口铸铁 ¹⁾	EN-GJL-200	ASTM 25B
3 轴	不锈钢	EN 10088 1.4462	-
4 叶轮	不锈钢	EN 10088 1.4401	AISI 316
5 腔体	不锈钢	EN 10088 1.4401	AISI 316
6 套筒	不锈钢	EN 10088 1.4401	AISI 316
7 套筒的O型圈	EPDM或FKM	-	-
8 底座	不锈钢	EN 10283 1.4408	CF 8M相当于AISI 316
9 颈环	碳石墨填充PTFE	-	-
10 轴封 (密封面)	碳化硅/碳化硅	-	-
11 轴承环	碳化硅/碳化硅	-	-
12 支持轴承	碳石墨填充PTFE	-	-
13 底板	球墨铸铁 ¹⁾	EN-GJS-500-7	ASTM A536 70-50-05
橡胶部件	EPDM或FKM	-	-

¹⁾ 可根据需求提供不锈钢版本。

CR, CRI, CRN

2

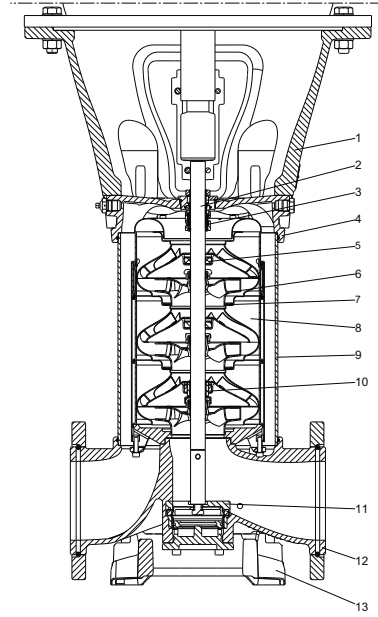
结构

CR 95, 125, 155



DIN 法兰

TM06 9206 1917



TM06 5161 1917

材料. CR

位置 名称	材料	DIN/EN	≈ AISI/ASTM
1 电机座	球墨铸铁	EN-GJS-500-7	ASTM A536-84 70-50-05
2 轴	不锈钢	EN 10088 1.4057 ¹⁾ EN 10088 1.4462 ²⁾	EN 10088 1.4057=431 EN 10088 1.4462=318 LN
3 轴封 (密封面)	碳化硅/碳化硅	-	-
4 泵顶盖	球墨铸铁	EN-GJS-500-7	ASTM A536-84 70-50-05
5 支持轴承 (轴衬)	碳石墨填充的PTFE	-	-
6 叶轮	不锈钢	EN 10088 1.4301 EN 10088 1.4401	AISI 304
7 颈环	PEEK	-	-
8 腔体	不锈钢	EN 10088 1.4301 EN 10088 1.4401	AISI 304
9 套筒	不锈钢	EN 10088 1.4301 ¹⁾ EN 10088 1.4404 ²⁾	AISI 304 ¹⁾ AISI 316 L ²⁾
10 轴承环	碳化钨/碳化钨	-	-
11 推力平衡装置 ³⁾	不锈钢	EN 10088 1.4401 EN 10283 1.4408	AISI 316/CF 8M
12 底座	球墨铸铁	EN-GJS-500-7	ASTM A536-84 70-50-05
13 底板	球墨铸铁	EN-GJS-500-7	ASTM A536-84 70-50-05
橡胶部件	EPDM或FKM	-	-

1) 适用于CR 95。

2) 适用于CR 125到CR 155。

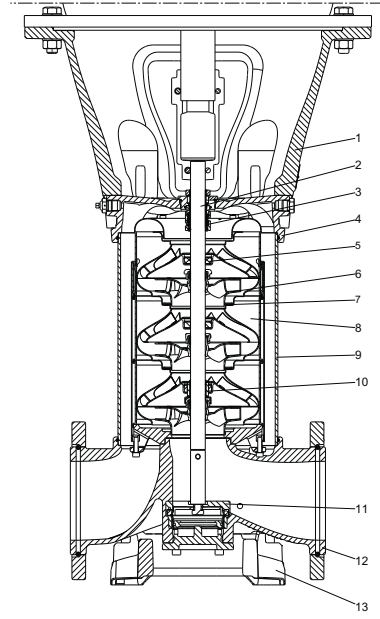
3) 只安装于电机功率在75 kW或更高的泵。

CRN 95, 125, 155



接箍法兰 DIN 法兰 唯特利型 (PJE)

TM06 9203 1917 - TM06 9208 1917 - TM06 9210 1917



TM06 5161 1917

材料. CRN

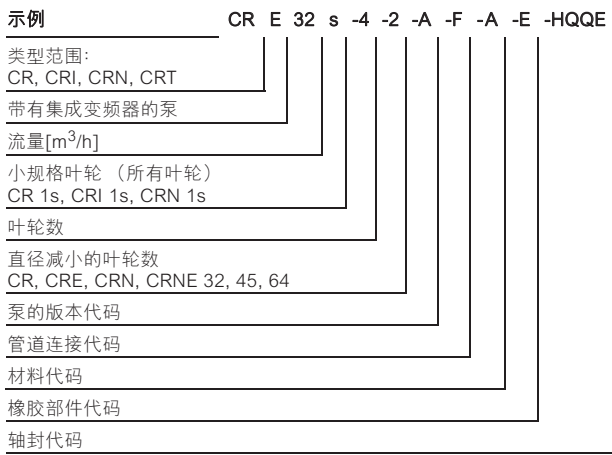
位置	名称	材料	DIN/EN	≈ AISI/ASTM
1	电机座	球墨铸铁	EN-GJS-500-7	ASTM A536-84 70-50-05
2	轴	不锈钢	EN 10088 1.4462	318 LN
3	轴封 (密封面)	碳化硅/碳化硅	-	-
4	泵顶盖	不锈钢	EN 10283 1.4408	CF 8M
5	支持轴承 (轴衬)	碳石墨填充的PTFE	-	-
6	叶轮	不锈钢	EN 10088 1.4401	AISI 316
7	颈环	PEEK	-	-
8	腔体	不锈钢	EN 10088 1.4401	AISI 316
9	套筒	不锈钢	EN 10088 1.4404	AISI 316 L
10	轴承环	碳化钨/碳化钨	-	-
11	推力平衡装置 ¹⁾	不锈钢	EN 10088 1.4401	AISI 316/CF 8M
		碳化硅/碳化钨	-	-
12	底座	不锈钢	EN 10283 1.4408	CF 8M
13	底板	球墨铸铁	EN-GJS-500-7	ASTM A536-84 70-50-05
	橡胶部件	EPDM或FKM	-	-

¹⁾ 只安装于电机功率在75 kW或更高的泵。

CR, CRI, CRN

结构

型号说明



代码图例

代码	描述
泵型版本	
A	基本形式
B	大规格电机
C	CR紧凑型
D	背靠背双机封及增压器装置
E	含认证的泵
F	高温水泵 (泵头空气冷却)
G	不含控制面板的变频泵
H	卧式安装
I	不同额定压力
J	配MGE不同最高转速的泵
K	低NPSH泵
L	含格兰富控制器 (CUE) 和认证的泵
M	磁力泵
N	含传感器
O	清洗及烘干处理过的泵
P	小规格电机
Q	高压泵带高转速MGE电机*
R	皮带传动泵
S	高压泵
T	推力平衡装置 (THD) *
U	防爆ATEX认证泵
V	级联控制功能
W	含推力器的深井泵*
X	特殊版本**
Y	电抛光处理
Z	轴承法兰的泵

管路连接

A	椭圆法兰
B	NPT英制管螺纹
CA	FlexiClamp-SmCRN和MeCRN
CX	Triclamper可调卡箍-SmCRN和MeCRN
F	DIN 法兰
FC	DIN 11853-2 食品和化学工业用不锈钢无菌法兰 (环状凸缘法兰)
FE	EN 1092-1, type E, 不锈钢活套平承法兰
G	ANSI 法兰
J	JIS 法兰
N	变口径法兰
P	PJE连接 (维特利Victaulic接头)
X	特殊接口

代码	描述
材料	
A	A 基本形式
C	石墨填充PTFE /碳化钨(WC)轴承
D	碳石墨填充的PTFE (轴承) /碳化钨
E	酸洗钝化 (仅限日本)
H	法兰材料: EN 1.4408
K	青铜/碳化钨 (WC) 轴承
L	电机架, 底座和法兰: EN 1.4408
M	电机架, 底座和法兰: EN 1.4408; 联轴罩配套的螺栓, 螺母和间隔管: EN1.4401或更高等级
N	法兰EN 1.4408
P	工程塑料PEEK 耐磨环
Q	碳化硅 (SiC) /碳化硅 (SiC) 轴承, 以及碳化硅 (SiC) /碳化硅 (SiC)的THD推力平衡装置
R	碳化硅 (SiC) /碳化硅 (SiC) 轴承
S	特氟龙PTFE 耐磨环
T	底座材料: EN 1.4408
U	碳化硅 (SiC) /碳化硅 (SiC) 轴承, 以及碳化硅 (SiC) /碳化钨 (WC)的THD推力平衡装置
X	特殊材料

泵橡胶部件代码	
E	EPDM
F	FXM (Fluoraz®)
K	FFKM (Kalrez®)
N	氯丁橡胶
V	FKM (Viton®)

轴封型号代码	
A	有固定驱动端O形圈密封*
H	集装式平衡型O形圈密封
O	双重密封, 背对背配置*
P	双重密封, 串联配置*
X	特殊版本*

密封面材料	
B	合成树脂渗碳
U	烧结碳化钨
Q	碳化硅
X	其它陶瓷材料*

二级密封材料 (橡胶部件)	
E	EPDM
F	FXM (Fluoraz®)
K	FFKM (Kalrez®)
V	FKM (Viton®)

* 选项。可参见格兰富产品中心中的CR定制泵的数据手册。

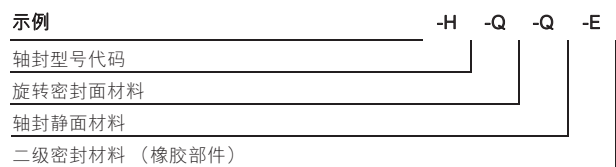
** 1. 使用在-40摄氏度环境;
2. 不含硅 (PWIS-free)
3. 喷涂的泵。

参见下面的链接或QR码。



<http://net.grundfos.com/qri/i/96486346>

轴封



3. 运行和入口压力

最大运行压力和最高液体温度

泵型号	椭圆法兰		PJE, 夹具, 接头, DIN		DIN, PJE	
	最大允许运行压力 [巴]	液体温度 [°C]	最大允许运行压力 [巴]	液体温度 [°C]	最大允许运行压力 [巴]	液体温度 [°C]
CR, CRI, CRN 1s	16	-20到+120	25	-20到+120	-	-
CR, CRI, CRN 1	16		25		-	-
CR, CRI, CRN 3	16		25		-	-
CR, CRI, CRN 5	16		25		-	-
CR, CRI 10-1 → 10-16	16		16		-	-
CR, CRI 10-17 → 10-22	-	-	25	-	-	
CRN 10	-	-	25	-	-	
CR, CRI 15-1 → 15-7	10	-20到+120	-	-	-	-
CR, CRI 15-8 → 15-10	-	-	16	-20到+120	-	-
CR, CRI 15-12 → 15-17	-	-	25		-	-
CRN 15	-	-	25		-	-
CR, CRI 20-1 → 20-7	10	-20到+120	-	-	-	-
CR, CRI 20-8 → 20-10	-	-	16	-20到+120	-	-
CR, CRI 20-12 → 20-17	-	-	25		-	-
CRN 20	-	-	25		-	-
CR, CRN 32-1-1 → 32-7	-	-	16		-30到+120	-
CR, CRN 32-8-2 → 32-14	-	-	30	-		-
CR, CRN 45-1-1 → 45-5	-	-	16	-		-
CR, CRN 45-6-2 → 45-11	-	-	30	-		-
CR, CRN 45-12-2 → 45-13-2	-	-	33	-		-
CR, CRN 64-1-1 → 64-5	-	-	16	-		-
CR, CRN 64-6-2 → 64-8-1	-	-	30	-		-
CR, CRN 95-1-1 → 95-5					16	
CR, CRN 95-6 → 95-8-2					25	
CR, CRN 125-1 → 125-4					16	-30到+120
CR, CRN 125-5					25	
CRN 125-6 → 125-7					25	
CRN 125-8 → 125-10					40	-40到+120*
CR, CRN 155-1-1 → 155-4-1					16	
CRN 155-5-2 → 155-6					25	-40至+120
CRN 155-7 → 155-8-2					40	-40到+120*

对于尺寸为32, 45, 64的泵而言, PJE (唯特利型) 的最大压力为50巴且仅提供CRN版本。
* 当运行压力高于30巴, 则温度限制为-40到+80 °C。

轴封的运行范围

所有泵在交付时都带有一个HQQE/V盒式轴封作为标配。轴封的工作范围取决于工作压力、泵类型、轴封类型和液体温度。图 7和8 中显示的范围适用于洁净的水和带防冻液的水。有关正确轴封的选择，请参见第81页上的章节 7. 泵送液体列表。如果超出运行范围，轴封的寿命会缩短。

注意，如果你使用带有碳化硅/碳化硅轴封的泵送导电率低于2 μS/cm的去矿物质水，则会增加电腐蚀的风险。我们建议你使用碳化硅/碳或碳化硅/碳化钨轴封。

可选轴封

可选的轴封方案参加第93页上的章节 9. 可变类型。

CR, CRI, CRN 1s-155

用于 Ø12, Ø16和Ø22 轴 (0. 37 - 55 kW)的轴封

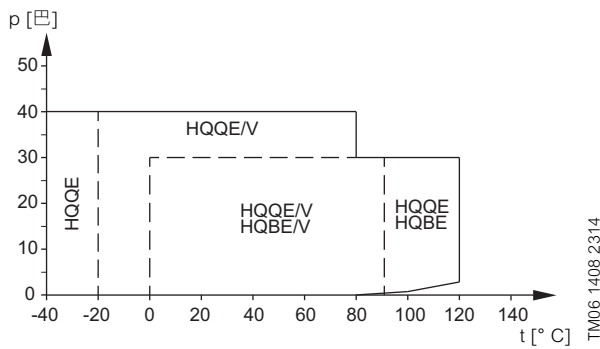


图 7 CR, CRI, CRN 1-155标准轴封的运行范围

标准轴封	电机功率 [kW]	描述	液体温度 [°C]
HQQE	0.37 - 55	O型圈 (盒式) (平衡密封), 碳化硅/碳化硅, EPDM	-40至+120
HQQV		O型圈 (盒式) (平衡密封), 碳化硅/碳化硅, FKM	-20至+90
HQBE		O型圈 (盒式) (平衡密封), 碳化硅/碳, EPDM	0至120
HQBV		O型圈 (盒式) (平衡密封), 碳化硅/碳, FKM	0至90

Ø28 (75-110 kW)轴端的轴封

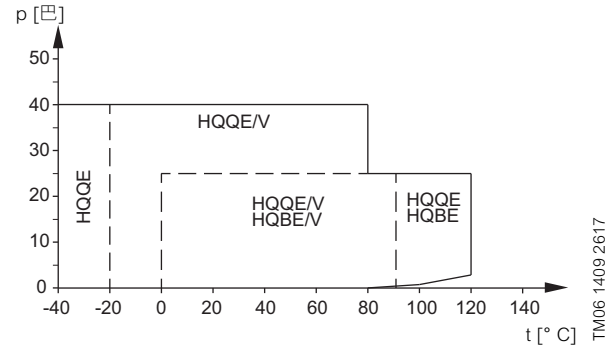


图 8 Ø28 (75-110 kW)轴端的轴封的运行范围

标准轴封	电机功率 [kW]	描述	液体温度 [°C]
HQQE	75-110	O型圈 (盒式) (平衡密封), 碳化硅/碳化硅, EPDM	-40至+120
HQQV		O型圈 (盒式) (平衡密封), 碳化硅/碳化硅, FKM	-20至+90
HQBE		O型圈 (盒式) (平衡密封), 碳化硅/碳, EPDM	0至120
HQBV		O型圈 (盒式) (平衡密封), 碳化硅/碳, FKM	0至90

最大入口压力

下表给出了最大允许入口压力。但是，实际入口压力加上闭阀压力应始终低于最大允许工作压力。

如果超出最大运行工作压力，电机内的锥形轴承可能会损坏而且轴封的寿命会缩短。

泵型号	最大入口压力 [巴]
CR, CRI, CRN 1s	
1s-2 → 1s-36	10
CR, CRI, CRN 1	
1-2 → 1-36	10
CR, CRI, CRN 3	
3-2 → 3-29	10
3-31 → 3-36	15
CR, CRI, CRN 5	
5-2 → 5-16	10
5-18 → 5-36	15
CR, CRI, CRN 10	
10-1 → 10-6	8
10-7 → 10-22	10
CR, CRI, CRN 15	
15-1 → 15-3	8
15-4 → 15-17	10
CR, CRI, CRN 20	
20-1 → 20-3	8
20-4 → 20-17	10
CR, CRN 32	
32-1-1 → 32-4	4
32-5-2 → 32-10	10
32-11-2 → 32-14	15
CR, CRN 45	
45-1-1 → 45-2	4
45-3-2 → 45-5	10
45-6-2 → 45-13-2	15
CR, CRN 64	
64-1-1 → 64-2-2	4
64-2-1 → 64-4-2	10
64-4-1 → 64-8-1	15
CR, CRN 95	
95-1- → 95 1-1	4
95-2 → 95-3-2	10
95-3 → 95-6	15
95-7 → 95-8-2	20
CR, CRN 125	
125-1 → 125-2-2	10
125-2 → 125-4	15
125-5 → 125-10	20
CR, CRN 155	
155-1 → 155-1-1	10
155-2 → 155-3	15
155-4-1 → 155-8-2	20

运行和入口压力举例

表中给出的运行和入口压力值不应单独进行考量而是必须符合以下要求。

出口压力必须低于或等于最大工作压力。

参见下方的定义和示例。

定义

压力类型	定义
最大运行压力	最大压力在铭牌上标出。
泵压差	出口压力和入口压力的差异。
入口压力	泵入口测得的压力。
排出压力	入口压力添加至泵压差。

示例 1

选择了以下泵类型：CR 5-16 A-A-A。

最大工作压力：16巴。

最大进口压力：10巴。

在阀门出口关闭时泵运行时的压差 (流量 = 0 m³/h): 10.6 巴。见第40页。

泵 **不得** 在入口压力为10巴的情况下启动，而是要在入口压力为 16.0 - 10.6 = 5.4巴时启动。

示例 2

选择了以下泵类型：CR 10-2 A-A-A。

最大工作压力：16巴。

最大进口压力：8.0巴。

在阀门出口关闭时泵运行时的压差 (流量 = 0 m³/h): 2 巴。见第44页。

泵可以在入口压力为8.0巴时启动，因为出口压力低于最大工作压力。

如果入口或运行压力超出允许压力，则参见第93页上的章节9. 可变类型。

CR, CRI, CRN

4. 尺寸和选择

泵的选择

必须根据这些参数选择泵:

- 泵的工作点 (见下方)
- 尺寸数据, 如高度差导致的压力丢失、管道内的摩擦损失、泵效率 (见下方)
- 泵材料 (见第24页)
- 泵连接 (见第24页)
- 轴封 (见第24页)。

泵的工作点

从一个工作点, 你可以根据见第 页上的章节 5. 性能曲线与技术数据中的曲线图来选择泵。

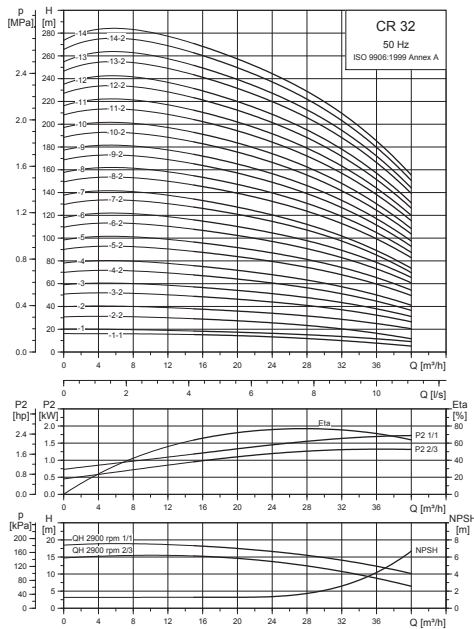


图 9 曲线图表举例

尺寸数据

在选择泵的尺寸时, 考虑这些参数:

- 抽取点需要的流量和压力。
- 高度差导致的压力损失 (H_{geo})。
- 管道中的摩擦损失 (H_f)。可能需要考虑长管道、弯管或阀门等所引起的压力损失。
- 预计工作点的最佳效率。
- NPSH值。要计算NPSH值, 参见第25页上的章节 最低入口压力, NPSH。

泵效率

在确定最佳效率点之前, 明确泵的运行状况。如果泵要在相同的工作点运行, 则选择在对应最佳效率的工作点运行的CR泵。

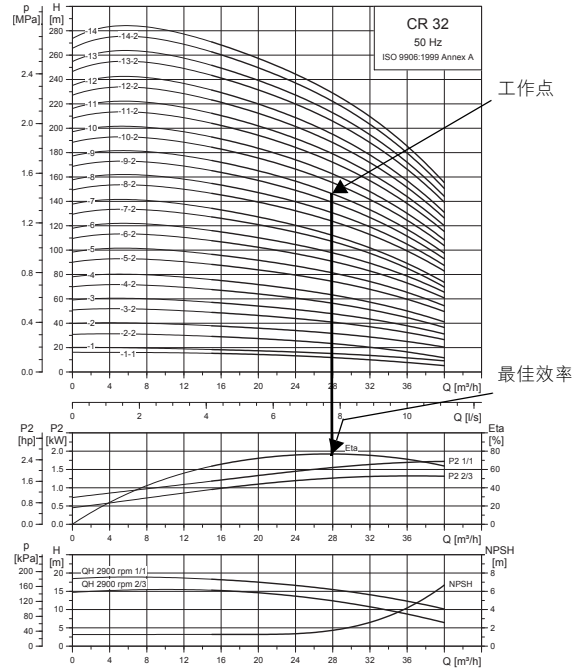


图 10 CR泵工作点举例

在根据最高流量选好泵的尺寸后, 务必让工作点位于效率曲线 (eta) 的右边, 从而在流量下降时仍能保持高效率。

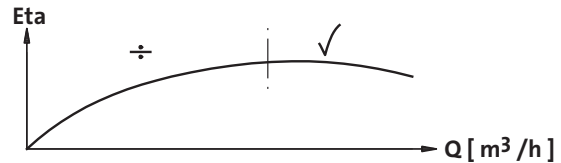


图 11 最佳效率

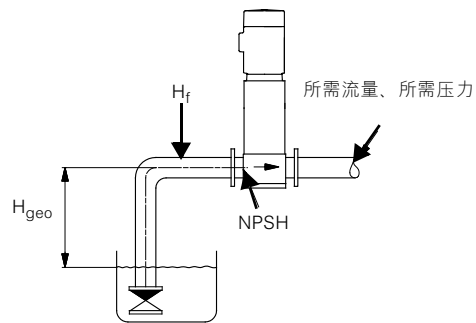


图 12 尺寸数据

水泵材质

根据泵送液体选择泵材料。

产品系列包含以下三种基本类型。

- CR, CRI
用CR、CRI泵泵送干净、无腐蚀性液体，如饮用水和油。
- CRN
用CRN泵泵送工业液体和酸。参见第81页上的章节7. *泵送液体列表*，或联系格兰富。

如需泵送含盐或含氯液体，如海水，可提供钛制成的CRT泵。

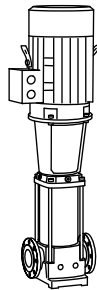


图 13 CR泵

泵接头

根据额定压力和管道来选择泵的连接。CR, CRI和CRN泵有以下各种灵活的连接可选择，以便满足任何要求：

- 椭圆
法兰(BSP)
- DIN 法兰
- PJE联轴器（唯特利型）
- 壳形联轴器
- 接头 (+GF+)
- 可根据要求提供其它连接。

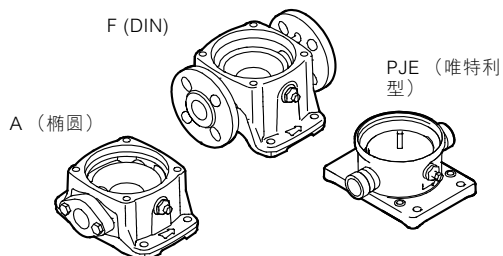


图 14 泵接头

轴封



图 15 轴封 (盒式)

标准情况下，CR系列泵配备了格兰富轴封（盒式），适用于大部分应用。

在选择轴封时必须考虑这些主要参数：

- 泵送液体类型
- 液体温度
- 最大压力。

我们提供各种轴封以满足特定的要求。见章节7. *泵送液体列表*。

轴封维修

替换轴封可以完整的维修套件的形式提供*。

安装在轴端直径为 $\varnothing 28$ mm或 $\varnothing 36$ mm的CR, CRN 95-155泵的轴封是可以维修的。这意味着这些轴封的磨损部件可以维修套件*的形式提供，而且可以在不更换整个轴封的情况下进行替换。

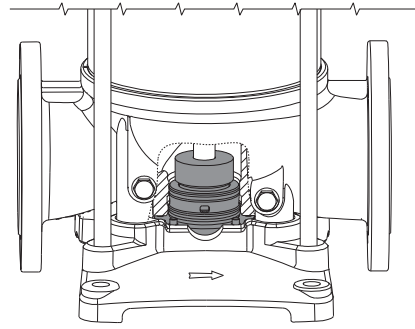
* 所有维修套件中都包含了如何进行替换的说明。

TM01 2100 1198

TM02 1201 0601

GR7386

推力控制装置



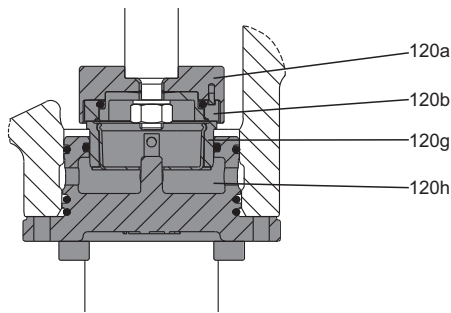
TM06 9669 2817

图 16 推力平衡装置

电机功率在75 kW或更高的泵在出厂时就安装了一个推力平衡装置 (THD)。系统包含两个部件。一个安装在第一个叶轮下方的轴端上的旋转部件, 以及一个安装在泵底座内或上的非旋转部件。

THD会吸收叶轮产生的大部分推力, 从而降低电机轴承所要承受的轴向力。这样就可以在电机中使用标准球轴承而非特殊的角接触球轴承。

备注: 对于涉及CIP (现场清洁) 和功率大于55 kW的电机的应用, 使用一个不带THD的轴承法兰。



TM06 9670 2817

图 17 THD部件的位置编号

位置	描述	材料
120a	推力盘	不锈钢
120b	旋转环	碳化硅
120g	固定环	碳化硅* 碳化钨
120h	提升板	不锈钢
-	O形圈	EPDM FKM

* 根据要求提供CRN。

运行压力和入口压力

不要超过这些压力限值:

- 最大运行压力
- 最大入口压力。

最低入口压力, NPSH

我们建议在以下情况下计算入口压力 (H):

- 液体温度过高。
- 流量显著高于额定流量。
- 深处抽水。
- 通过长管道排水。
- 入口条件恶劣。

为防止汽蚀形成, 确保泵入口侧的入口压力达到最小值。

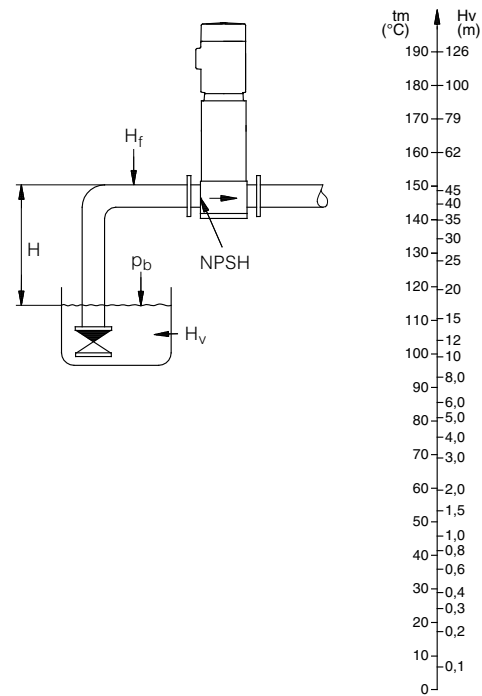
以米扬程计算的最大吸程 "H" 可以从下式得出:

$$H = p_b \times 10.2 - NPSH - H_f - H_v$$

p_b	= 气压计所示的大气压值。 可以将大气压力设置为 1巴。 在封闭的系统中, p_b 表示系统压力, 单位为巴。
NPSH	= 以米水头计算的净正吸程高度 (从 NPSH 曲线中读得, 泵需要运行的最大流量点上)。
H_f	= 泵最高流量下的进水管摩擦损失, 单位米扬程。
H_v	= 蒸汽压力, 单位米扬程, 从蒸汽压力计读取。 H_v 取决于液体温度 t_m 。

如果计算得出的 "H" 为正数, 则水泵允许运行的最大吸程为 "H" 米扬程。

如果 H 的计算值为负, 需要的最小入口压力为 "H" 米扬程。



TM02 7439 3403

图 18 最低入口压力, NPSH

注意: 为了避免汽蚀, 不要选择工作点离NPSH曲线右侧太远的泵。

务必检查泵在最高流量下的NPSH值。

如何读懂曲线图

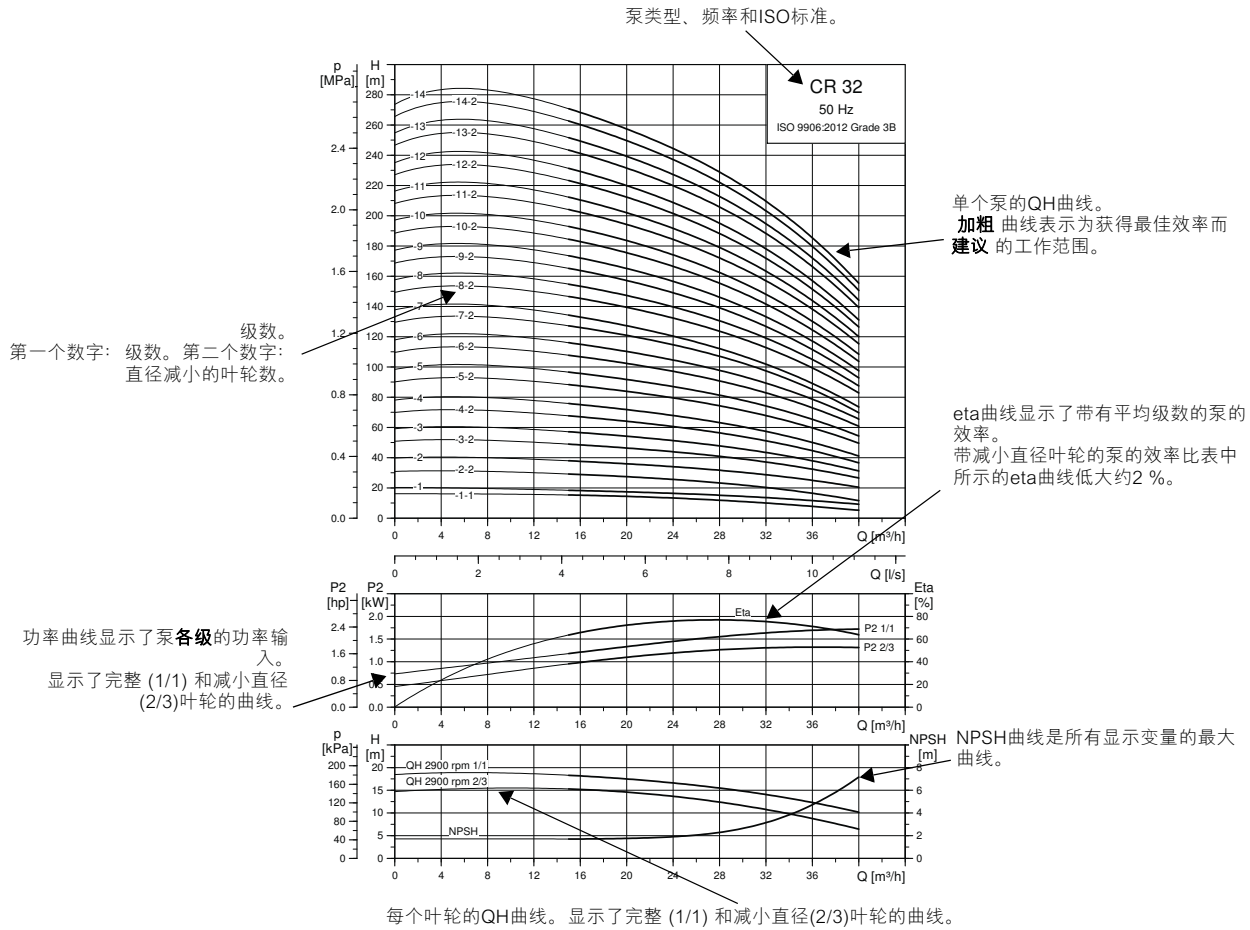


图 19 如何读懂曲线图

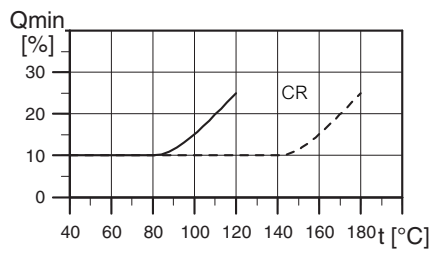
TM02 7302 3103

性能曲线指南

以下指南适用于后页中所示曲线:

- 如指明, 公差遵从 ISO 9906:2012 3B级。
- 用于测量的电机为标准格兰富MG电机。
- 测量参数的条件为温度20 °C 的无气水。
- 曲线适用于以下运动黏度: $\nu = 1 \text{ mm}^2/\text{s}$ (1 cSt)。
- 由于存在过热风险, 不要在流量低于最低流量时运行泵。
- QH曲线适用于三相交流电电机的额定电机速度。如需真实曲线, 可前往格兰富产品中心 (<http://product-selection.grundfos.com/>) 并输入数据。

以下曲线说明以额定流量百分数表示的最小流量与液体温度之间的关系。虚线显示了装有风冷式顶部组件的CR泵。

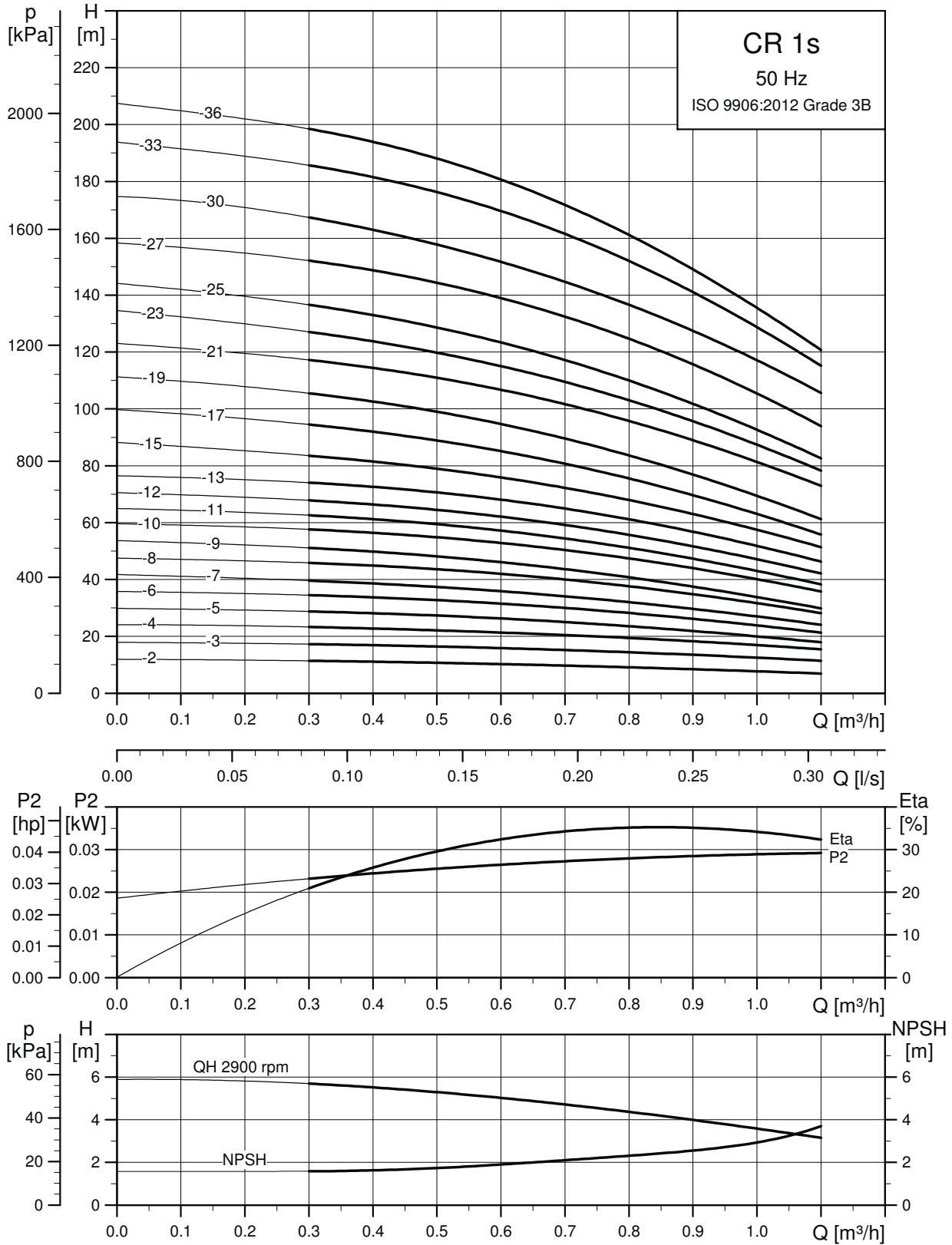


TM01 2816 0303

图 20 最小流量

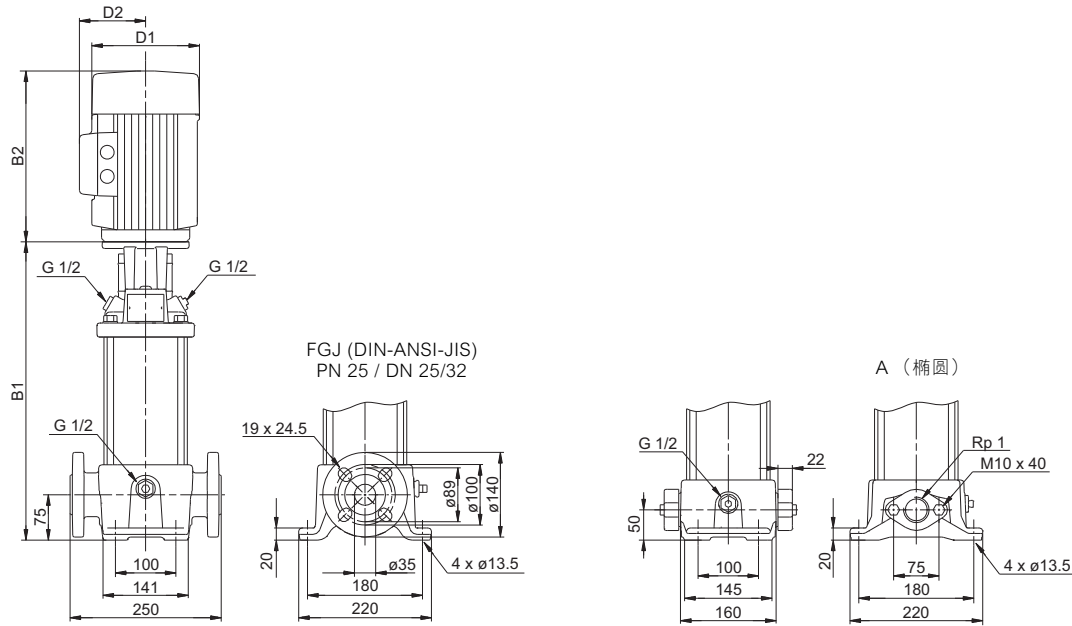
5. 性能曲线与技术数据

CR 1s



TMD2 7424 0918

尺寸图

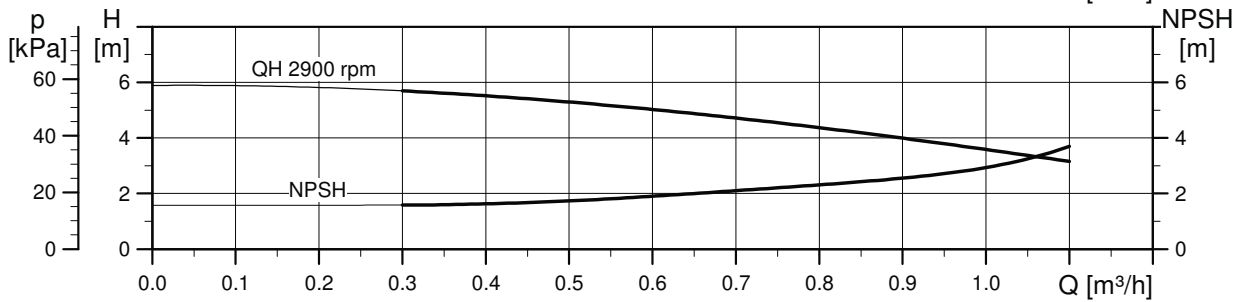
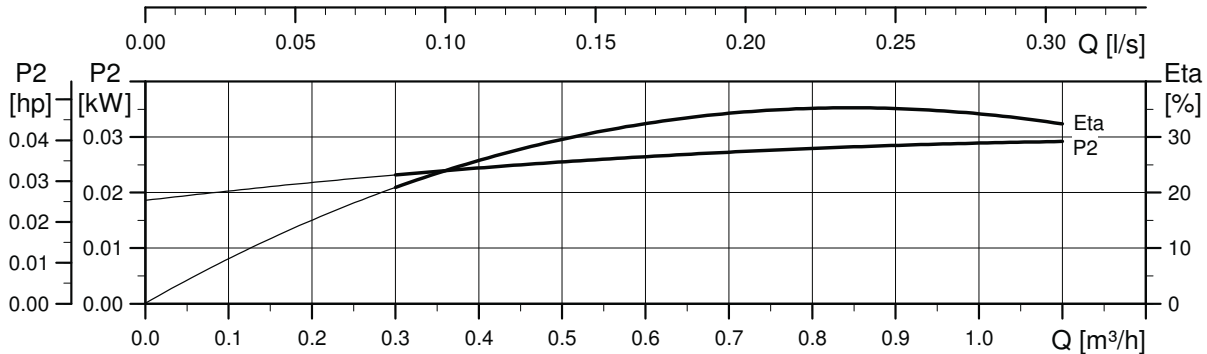
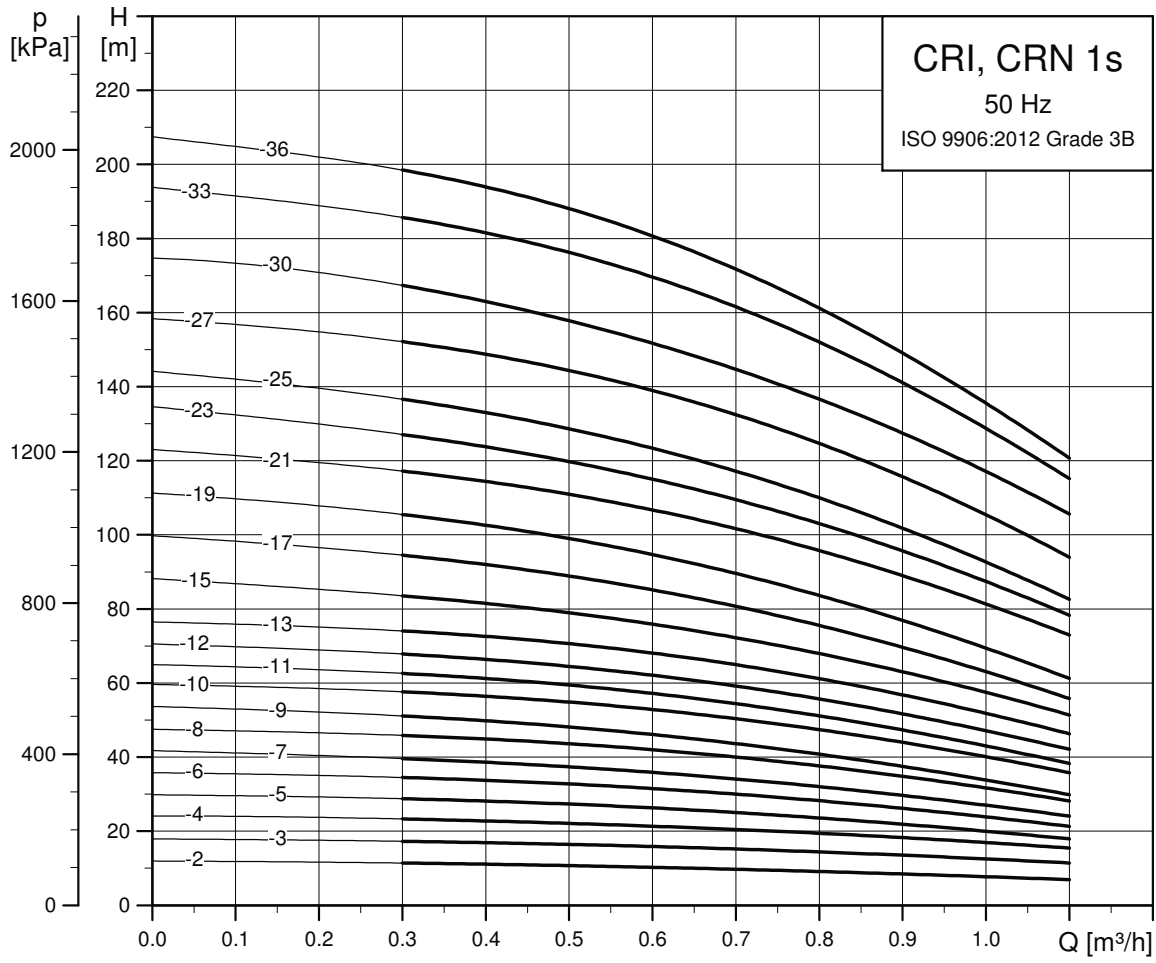


尺寸和重量

水泵 类型	电机 P ₂ [kW]	尺寸 [mm]				净重 [kg]			
		椭圆 法兰		DIN 法兰		椭圆 法兰	DIN 法兰	D1	D2
		B1	B1+B2	B1	B1+B2				
CR 1s-2	0.37	254	445	279	470	18	23	141	109
CR 1s-3	0.37	254	445	279	470	18	23	141	109
CR 1s-4	0.37	272	463	297	488	19	23	141	109
CR 1s-5	0.37	290	481	315	506	19	24	141	109
CR 1s-6	0.37	308	499	333	524	19	24	141	109
CR 1s-7	0.37	326	517	351	542	20	24	141	109
CR 1s-8	0.37	344	535	369	560	20	25	141	109
CR 1s-9	0.37	362	553	387	578	21	25	141	109
CR 1s-10	0.37	380	571	405	596	21	26	141	109
CR 1s-11	0.37	398	589	423	614	21	26	141	109
CR 1s-12	0.37	416	607	441	632	22	26	141	109
CR 1s-13	0.37	434	625	459	650	22	27	141	109
CR 1s-15	0.55	470	661	495	686	24	28	141	109
CR 1s-17	0.55	506	697	531	722	25	29	141	109
CR 1s-19	0.55	542	733	567	758	25	30	141	109
CR 1s-21	0.75	584	815	609	840	28	32	141	109
CR 1s-23	0.75	620	851	645	876	29	33	141	109
CR 1s-25	0.75	656	887	681	912	29	34	141	109
CR 1s-27	1.10	692	943	717	968	32	37	141	109
CR 1s-30	1.10	-	-	771	1022	-	38	141	109
CR 1s-33	1.10	-	-	825	1076	-	39	141	109
CR 1s-36	1.10	-	-	879	1130	-	41	141	109

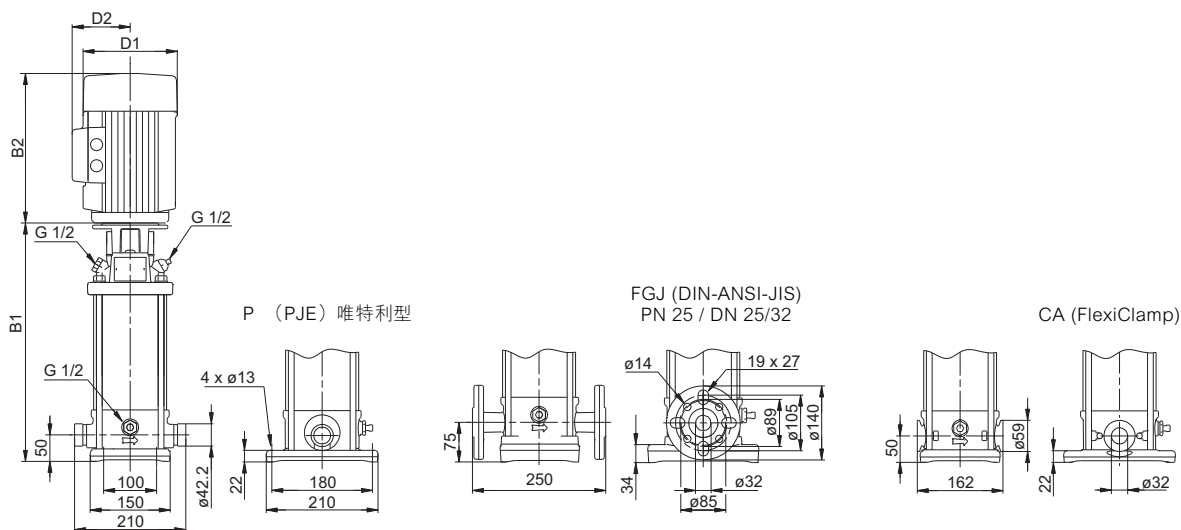
TM06 9591 2517

CRI, CRN 1s



TM02 7425 0918

尺寸图

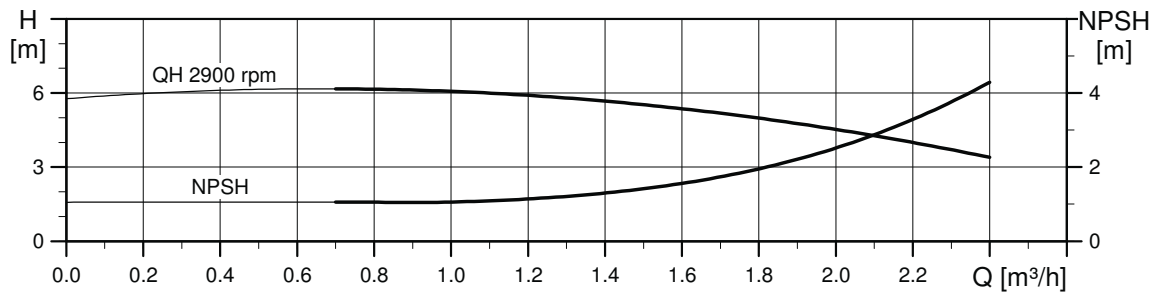
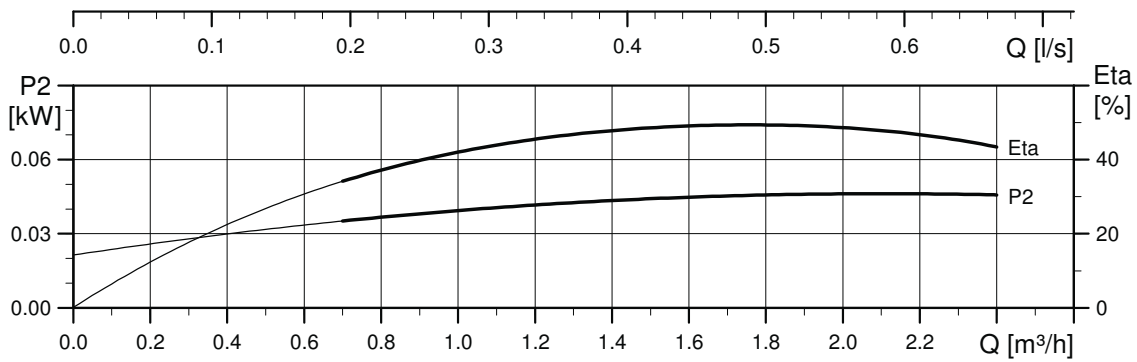
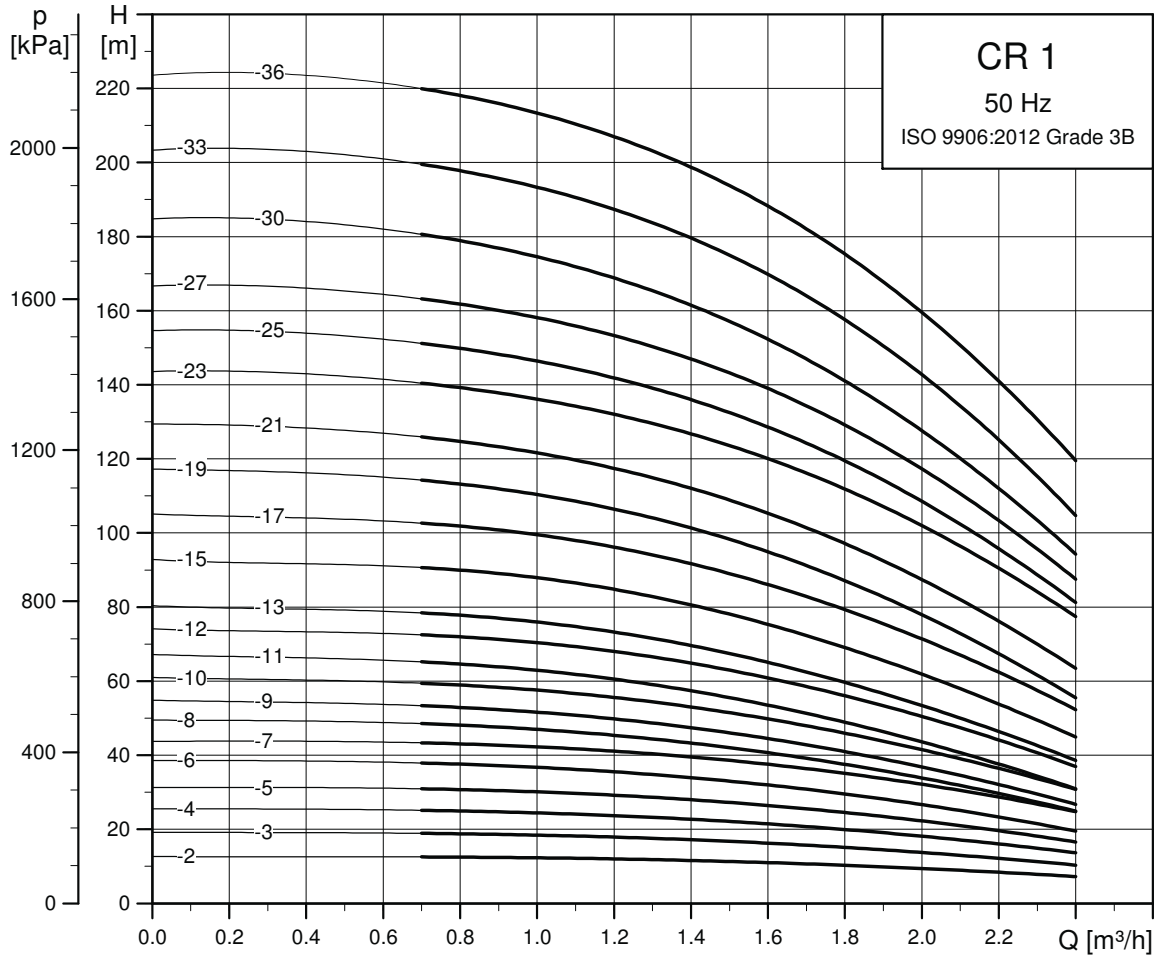


TM06 9592 2517

尺寸和重量

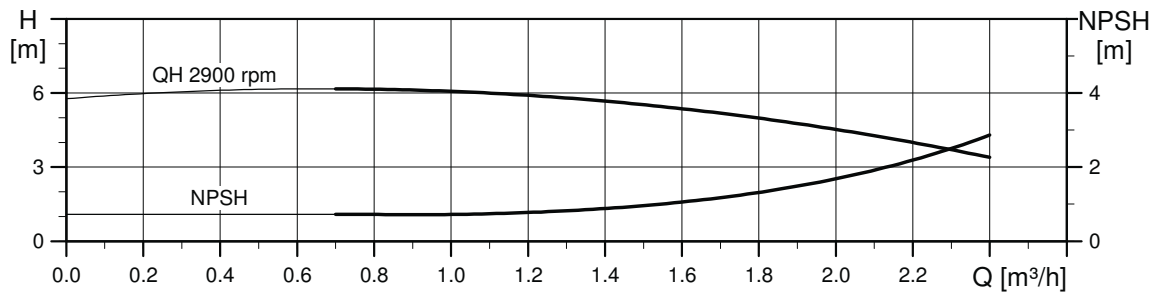
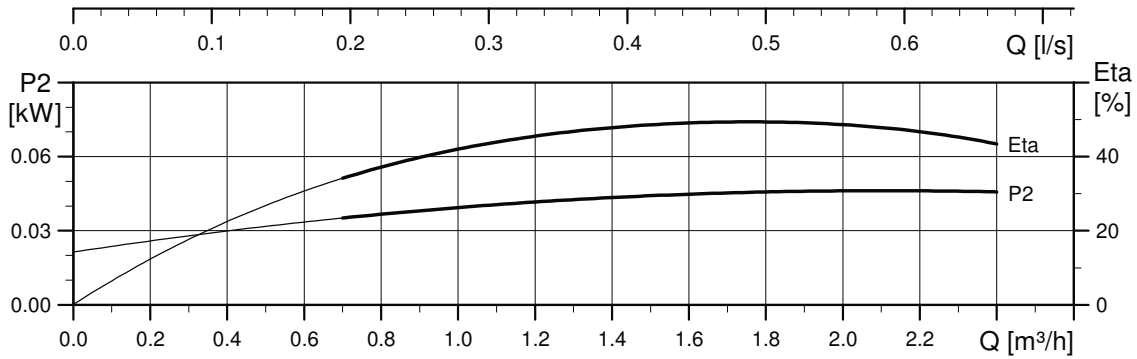
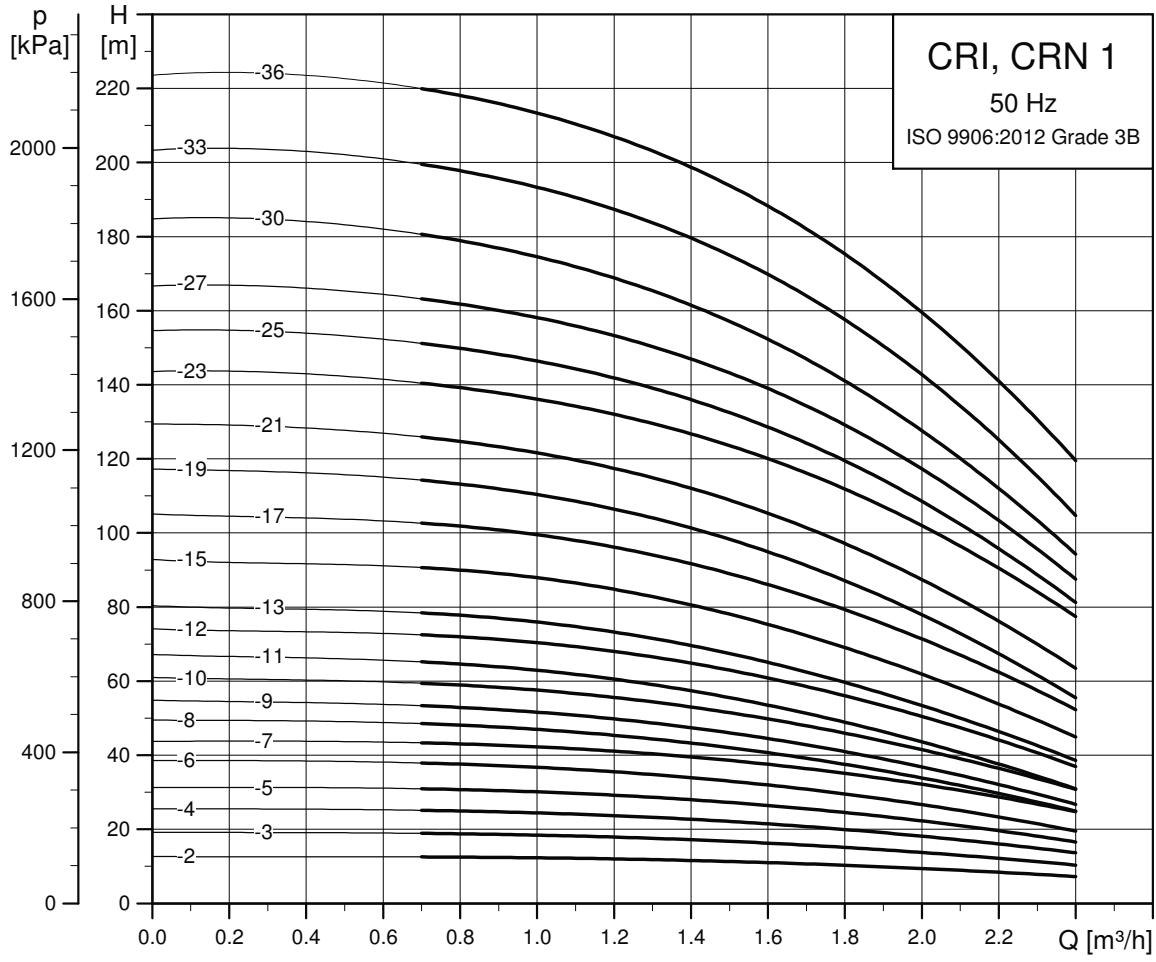
水泵 类型	电机 P ₂ [kW]	尺寸 [mm]						净重 [kg]	
		PJE/CA		DIN 法兰		D1	D2	PJE/CA	DIN 法兰
		B1	B1+B2	B1	B1+B2				
CRN/CRN 1s-2	0.37	257	448	282	473	141	109	16	20
CRN/CRN 1s-3	0.37	257	448	282	473	141	109	16	21
CRN/CRN 1s-4	0.37	275	466	300	491	141	109	17	21
CRN/CRN 1s-5	0.37	293	484	318	509	141	109	17	21
CRN/CRN 1s-6	0.37	311	502	336	527	141	109	18	22
CRN/CRN 1s-7	0.37	329	520	354	545	141	109	18	22
CRN/CRN 1s-8	0.37	347	538	372	563	141	109	18	23
CRN/CRN 1s-9	0.37	365	556	390	581	141	109	19	23
CRN/CRN 1s-10	0.37	383	574	408	599	141	109	19	23
CRN/CRN 1s-11	0.37	401	592	426	617	141	109	20	24
CRN/CRN 1s-12	0.37	419	610	444	635	141	109	20	24
CRN/CRN 1s-13	0.37	437	628	462	653	141	109	20	25
CRN/CRN 1s-15	0.55	473	664	498	689	141	109	22	26
CRN/CRN 1s-17	0.55	509	700	534	725	141	109	23	27
CRN/CRN 1s-19	0.55	545	736	570	761	141	109	23	28
CRN/CRN 1s-21	0.75	587	818	612	843	141	109	26	31
CRN/CRN 1s-23	0.75	623	854	648	879	141	109	27	31
CRN/CRN 1s-25	0.75	659	890	684	915	141	109	28	32
CRN/CRN 1s-27	1.10	695	946	720	971	141	109	31	35
CRN/CRN 1s-30	1.10	749	1000	774	1025	141	109	32	36
CRN/CRN 1s-33	1.10	803	1054	828	1079	141	109	33	38
CRN/CRN 1s-36	1.10	857	1108	882	1133	141	109	35	39

CR 1



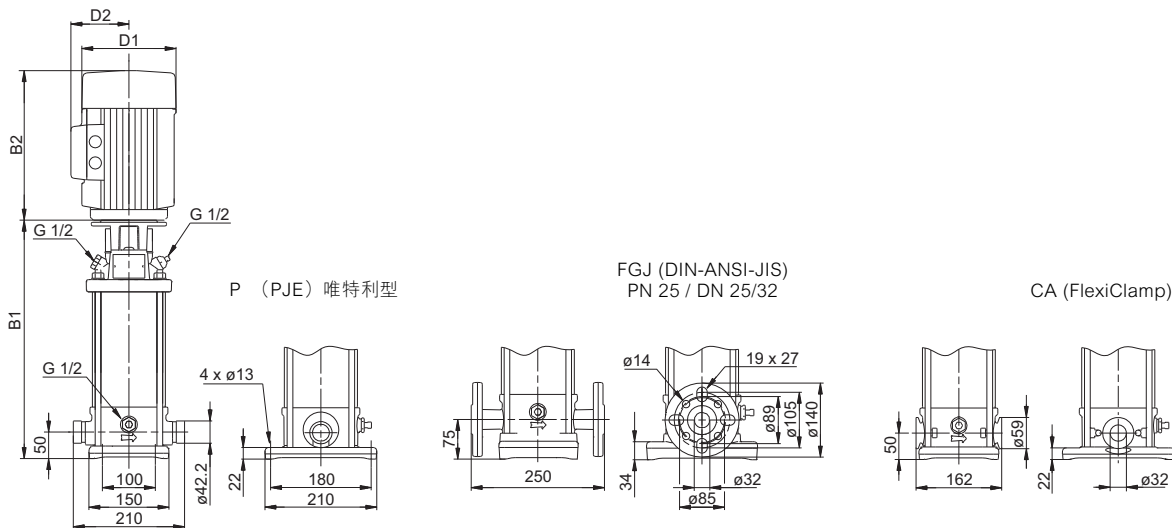
TM02 7290 0918

CRI, CRN 1



TM02 7291 0918

尺寸图

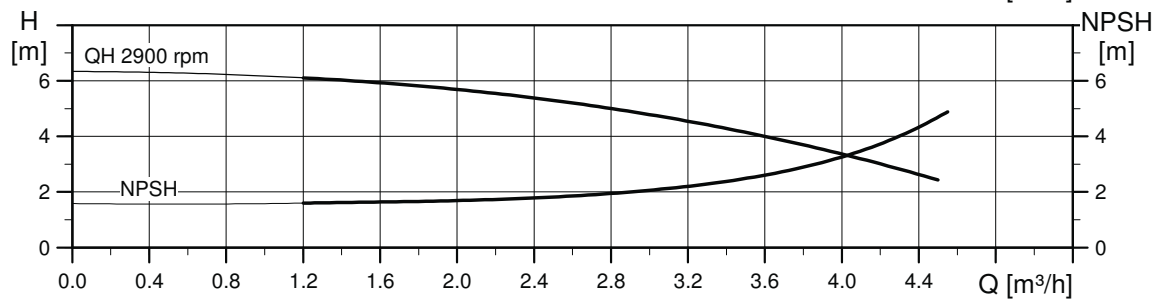
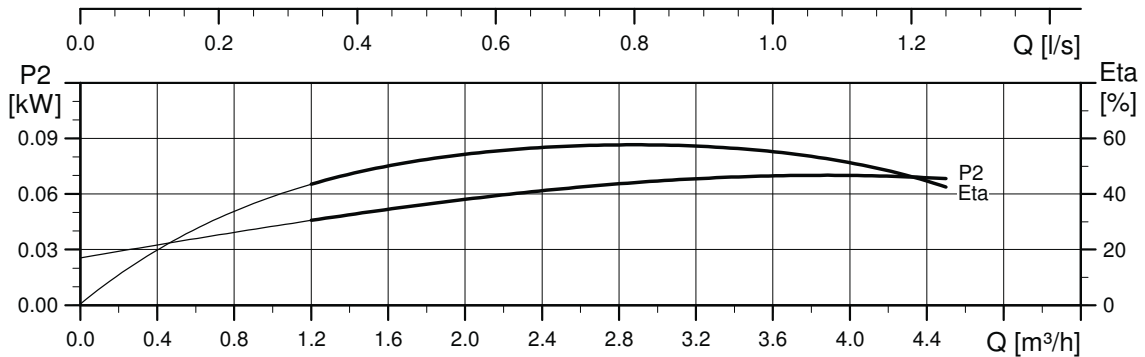
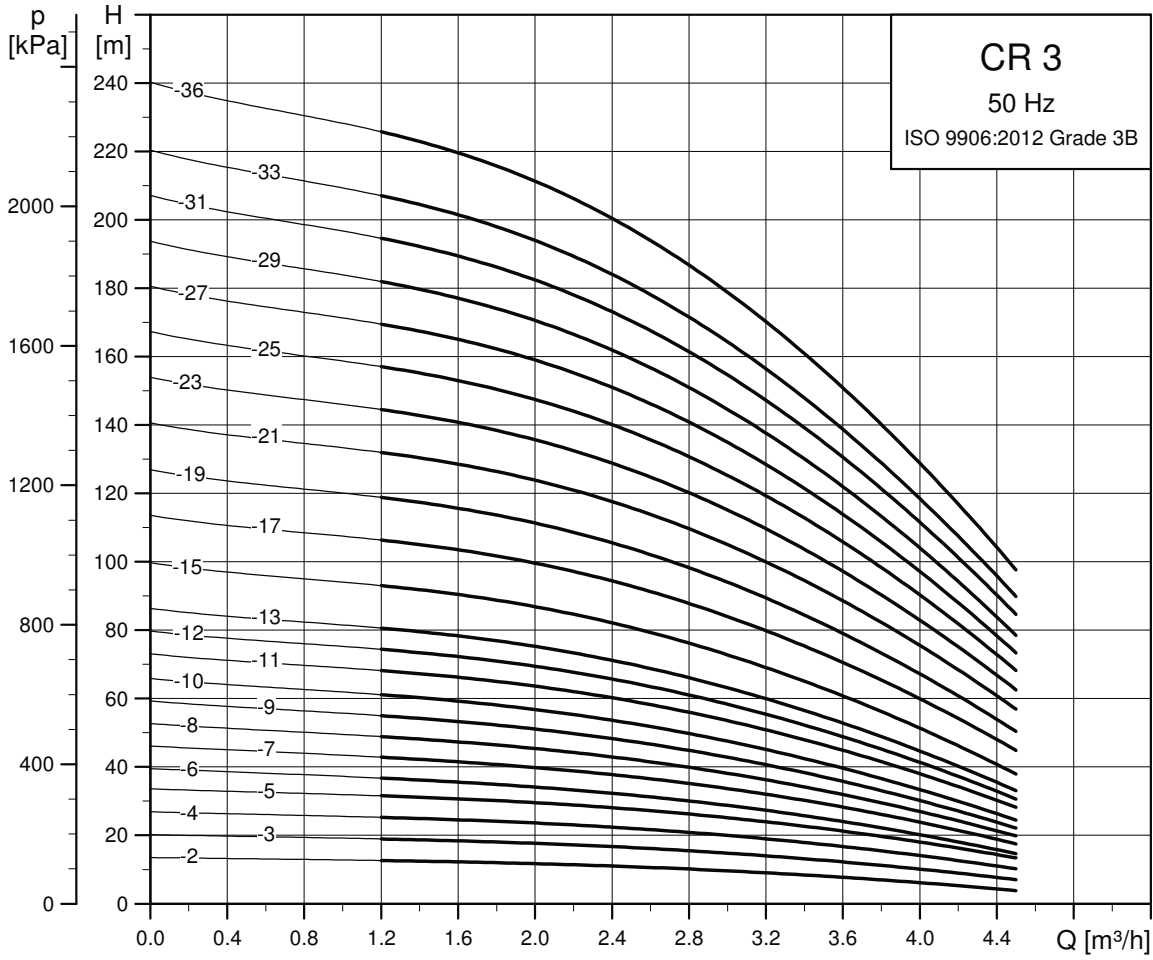


尺寸和重量

水泵 类型	电机 P ₂ [kW]	CRI/CRN							
		尺寸 [mm]						净重 [kg]	
		PJE/CA		DIN 法兰		D1	D2	PJE/ CA	DIN 法兰
B1	B1+B2	B1	B1+B2						
CRI/CRN 1-2	0.37	257	448	282	473	141	109	16	20
CRI/CRN 1-3	0.37	257	448	282	473	141	109	16	21
CRI/CRN 1-4	0.37	275	466	300	491	141	109	17	21
CRI/CRN 1-5	0.37	293	484	318	509	141	109	17	21
CRI/CRN 1-6	0.37	311	502	336	527	141	109	18	22
CRI/CRN 1-7	0.37	329	520	354	545	141	109	18	22
CRI/CRN 1-8	0.55	347	538	372	563	141	109	19	23
CRI/CRN 1-9	0.55	365	556	390	581	141	109	20	24
CRI/CRN 1-10	0.55	383	574	408	599	141	109	20	24
CRI/CRN 1-11	0.55	401	592	426	617	141	109	20	24
CRI/CRN 1-12	0.75	425	656	450	681	141	109	23	27
CRI/CRN 1-13	0.75	443	674	468	699	141	109	23	28
CRI/CRN 1-15	0.75	479	710	504	735	141	109	24	28
CRI/CRN 1-17	1.10	515	766	540	791	141	109	27	31
CRI/CRN 1-19	1.10	551	802	576	827	141	109	28	32
CRI/CRN 1-21	1.10	587	838	612	863	141	109	29	33
CRI/CRN 1-23	1.10	623	874	648	899	141	109	30	34
CRI/CRN 1-25	1.50	675	956	700	981	178	110	37	41
CRI/CRN 1-27	1.50	711	992	736	1017	178	110	38	42
CRI/CRN 1-30	1.50	765	1046	790	1071	178	110	39	43
CRI/CRN 1-33	2.20	819	1140	844	1165	178	110	41	45
CRI/CRN 1-36	2.20	873	1194	898	1219	178	110	42	46

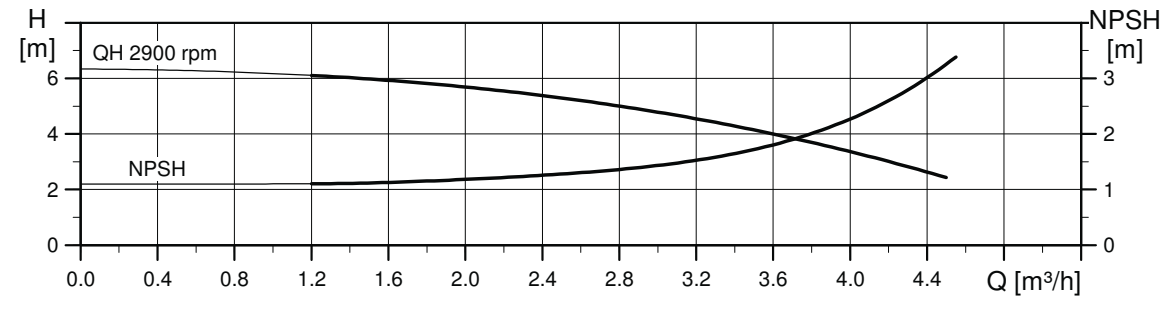
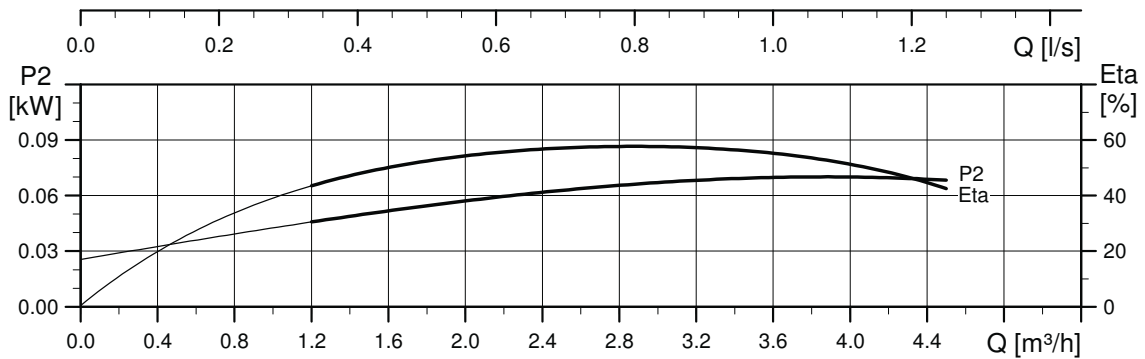
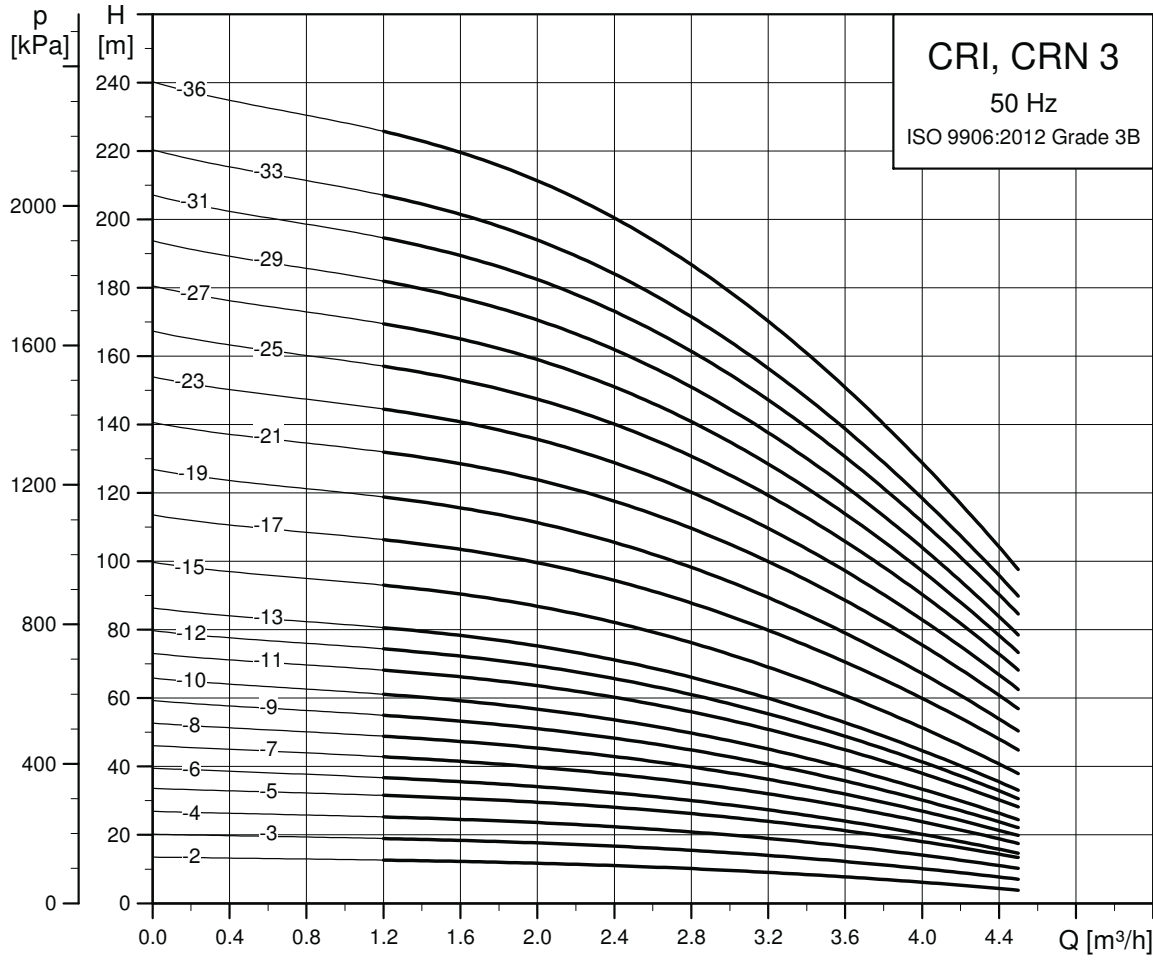
TM06 9592 2517

CR 3



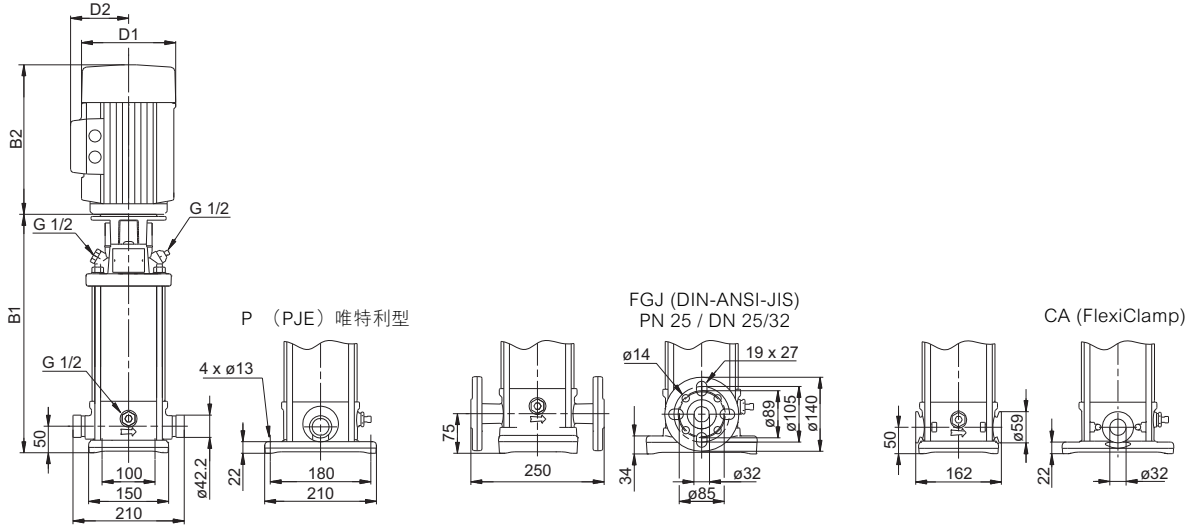
TM02 7292 0918

CRI, CRN 3



TM02 7293 0918

尺寸图

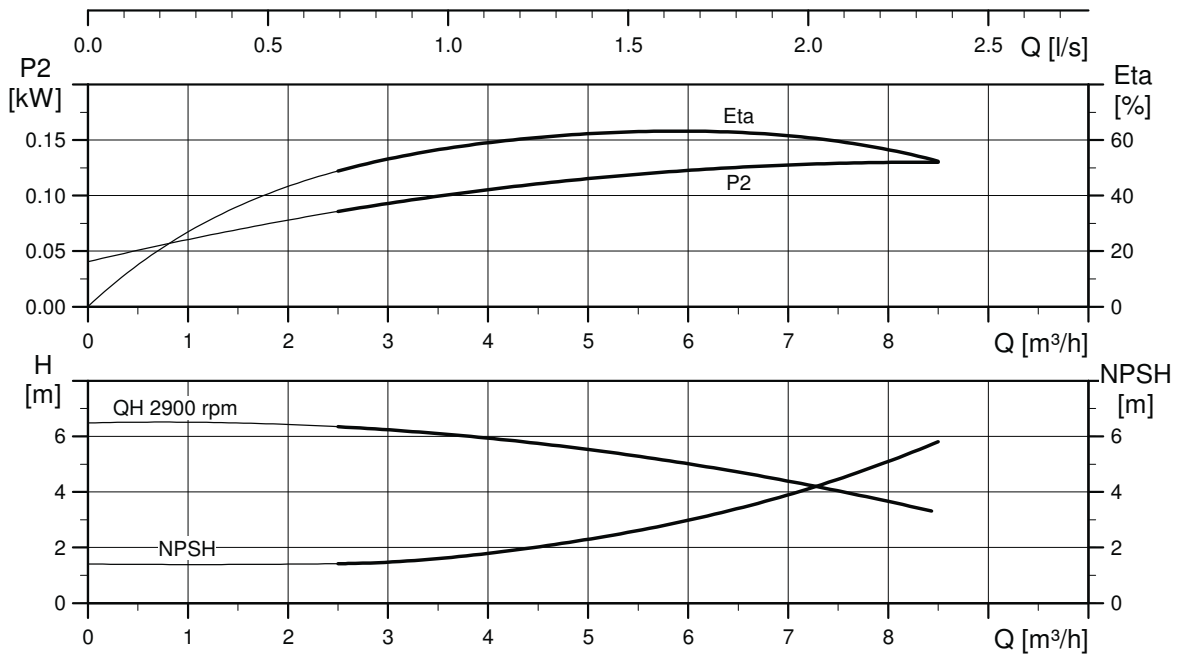
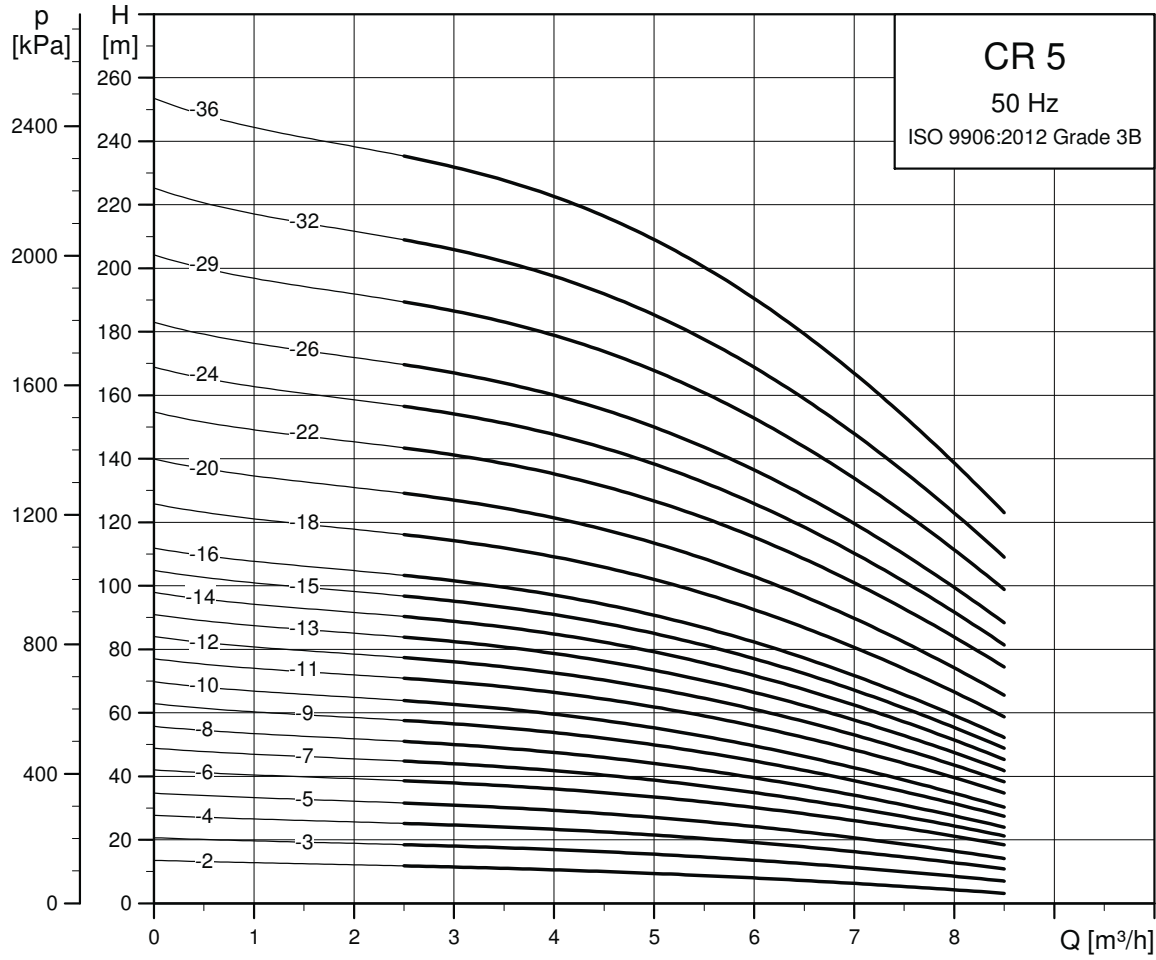


TM06 9592 2517

尺寸和重量

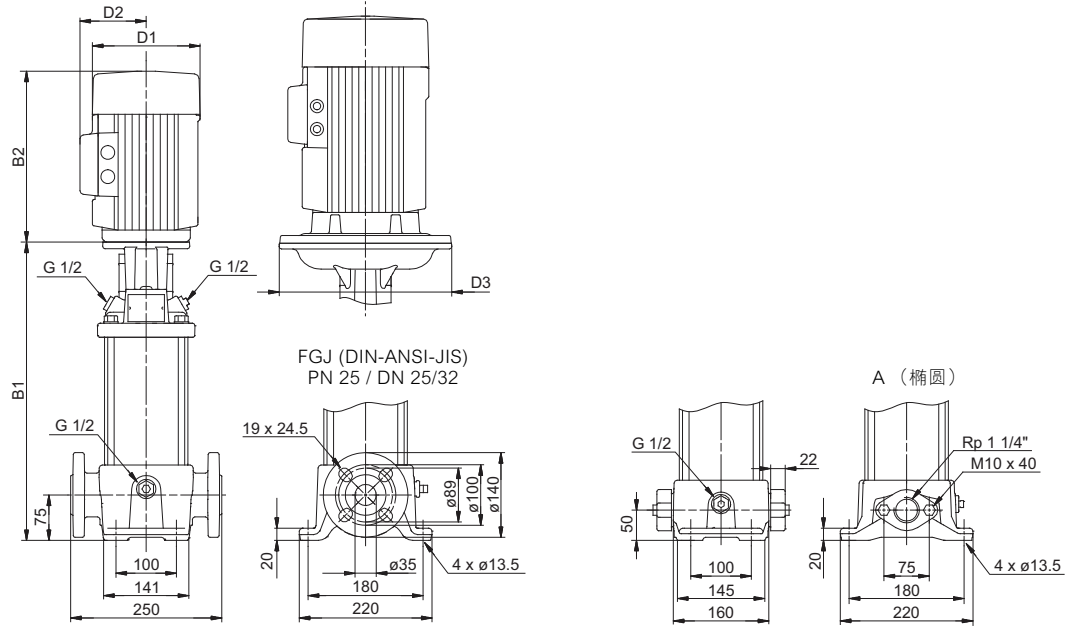
水泵 类型	电机 P ₂ [kW]	CRI/CRN							
		尺寸 [mm]						净重 [kg]	
		PJE/CA		DIN 法兰		D1	D2	PJE/ CA	DIN 法兰
B1	B1+B2	B1	B1+B2						
CRI/CRN 3-2	0.37	257	448	282	473	141	109	16	20
CRI/CRN 3-3	0.37	257	448	282	473	141	109	16	21
CRI/CRN 3-4	0.37	275	466	300	491	141	109	17	21
CRI/CRN 3-5	0.37	293	484	318	509	141	109	17	21
CRI/CRN 3-6	0.55	311	502	336	527	141	109	18	23
CRI/CRN 3-7	0.55	329	520	354	545	141	109	19	23
CRI/CRN 3-8	0.75	353	584	378	609	141	109	21	26
CRI/CRN 3-9	0.75	371	602	396	627	141	109	22	26
CRI/CRN 3-10	0.75	389	620	414	645	141	109	22	26
CRI/CRN 3-11	1.10	407	658	432	683	141	109	25	29
CRI/CRN 3-12	1.10	425	676	450	701	141	109	25	29
CRI/CRN 3-13	1.10	443	694	468	719	141	109	26	30
CRI/CRN 3-15	1.10	479	730	504	755	141	109	26	31
CRI/CRN 3-17	1.50	531	812	556	837	178	110	34	38
CRI/CRN 3-19	1.50	567	848	592	873	178	110	34	39
CRI/CRN 3-21	2.20	603	924	628	949	178	110	36	40
CRI/CRN 3-23	2.20	639	960	664	985	178	110	37	41
CRI/CRN 3-25	2.20	675	996	700	1021	178	110	37	42
CRI/CRN 3-27	2.20	711	1032	736	1057	178	110	38	42
CRI/CRN 3-29	2.20	747	1068	772	1093	178	110	39	43
CRI/CRN 3-31	3.00	788	1123	813	1148	198	120	46	50
CRI/CRN 3-33	3.00	824	1159	849	1184	198	120	47	51
CRI/CRN 3-36	3.00	878	1213	903	1238	198	120	48	52

CR 5



TM02 7294 0918

尺寸图

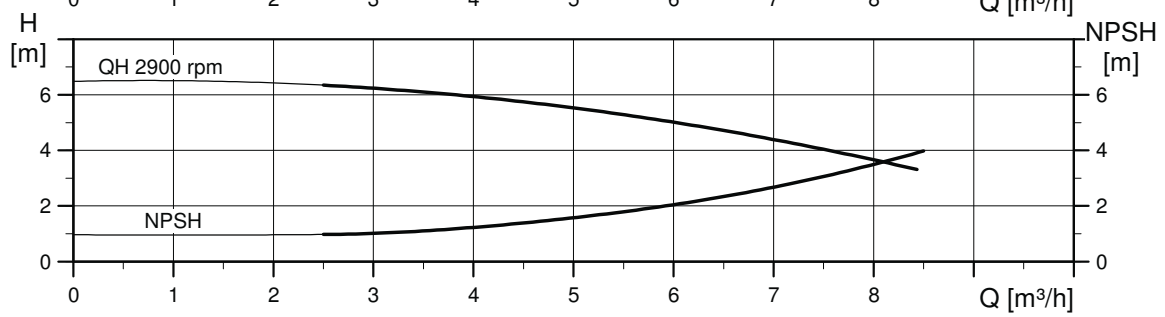
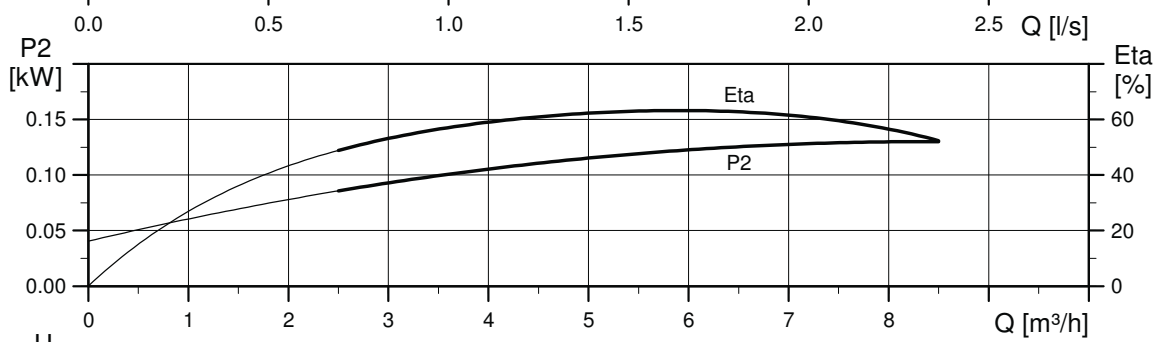
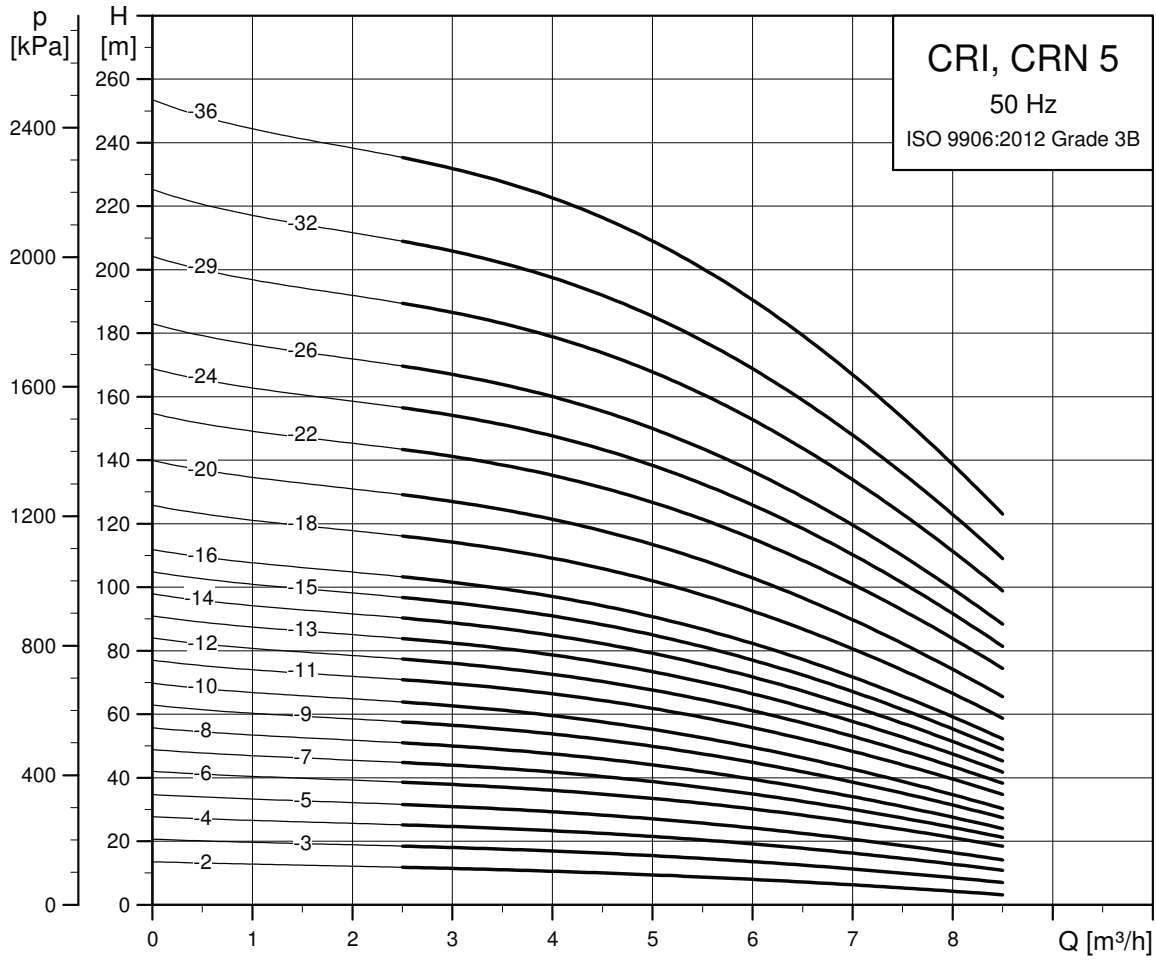


TM06 9593 2517

尺寸和重量

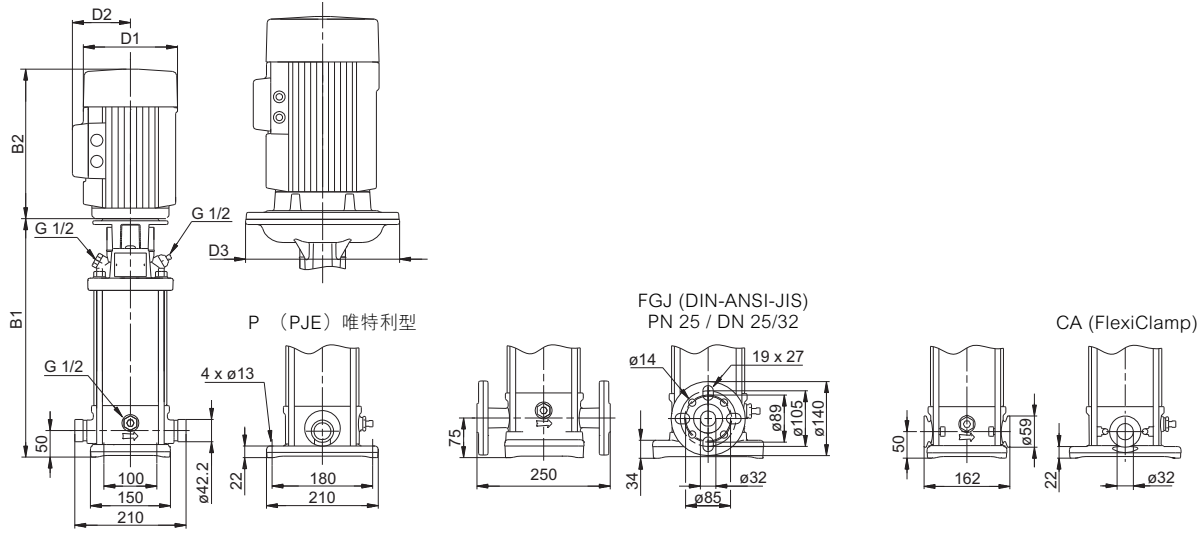
水泵 类型	电机 P ₂ [kW]	CR									
		尺寸 [mm]								净重 [kg]	
		椭圆 法兰		DIN 法兰		D1	D2	D3	椭圆 法兰	DIN 法兰	
		B1	B1+B2	B1	B1+B2						
CR 5-2	0.37	254	445	279	470	141	109	-	18	23	
CR 5-3	0.55	281	472	306	497	141	109	-	20	24	
CR 5-4	0.55	308	499	333	524	141	109	-	20	25	
CR 5-5	0.75	341	572	366	597	141	109	-	22	27	
CR 5-6	1.10	368	619	393	644	141	109	-	25	30	
CR 5-7	1.10	395	646	420	671	141	109	-	26	30	
CR 5-8	1.10	422	673	447	698	141	109	-	26	31	
CR 5-9	1.50	465	746	490	771	178	110	-	34	38	
CR 5-10	1.50	492	773	517	798	178	110	-	34	39	
CR 5-11	2.20	519	840	544	865	178	110	-	36	40	
CR 5-12	2.20	546	867	571	892	178	110	-	36	41	
CR 5-13	2.20	573	894	598	919	178	110	-	37	41	
CR 5-14	2.20	600	921	625	946	178	110	-	37	42	
CR 5-15	2.20	627	948	652	973	178	110	-	38	43	
CR 5-16	2.20	654	975	679	1000	178	110	-	38	43	
CR 5-18	3.00	712	1047	737	1072	198	120	-	46	50	
CR 5-20	3.00	766	1101	791	1126	198	120	-	47	52	
CR 5-22	4.00	820	1192	845	1217	220	134	-	57	62	
CR 5-24	4.00	-	-	899	1271	220	134	-	-	63	
CR 5-26	4.00	-	-	953	1325	220	134	-	-	64	
CR 5-29	4.00	-	-	1034	1406	220	134	-	-	66	
CR 5-32	5.50	-	-	1145	1536	220	134	300	-	82	
CR 5-36	5.50	-	-	1253	1644	220	134	300	-	84	

CRI, CRN 5



TM02 7295 0918

尺寸图

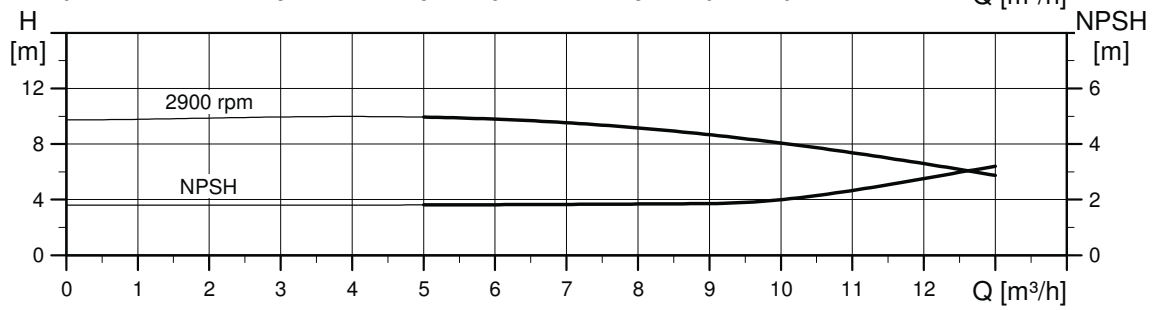
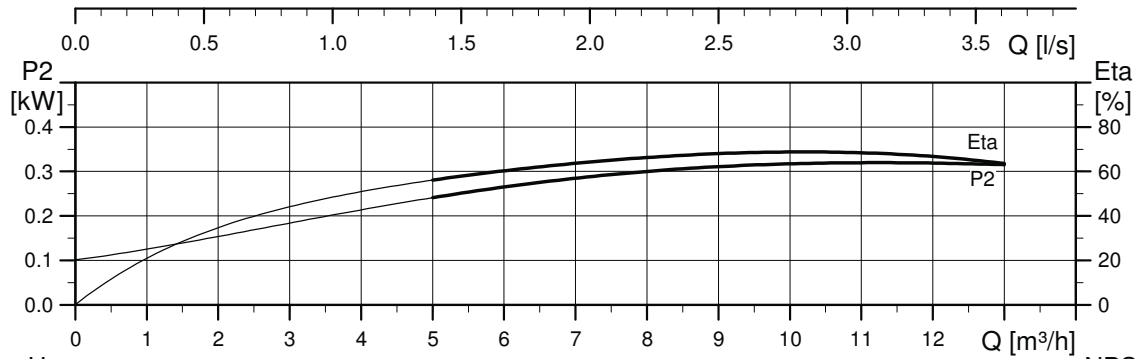
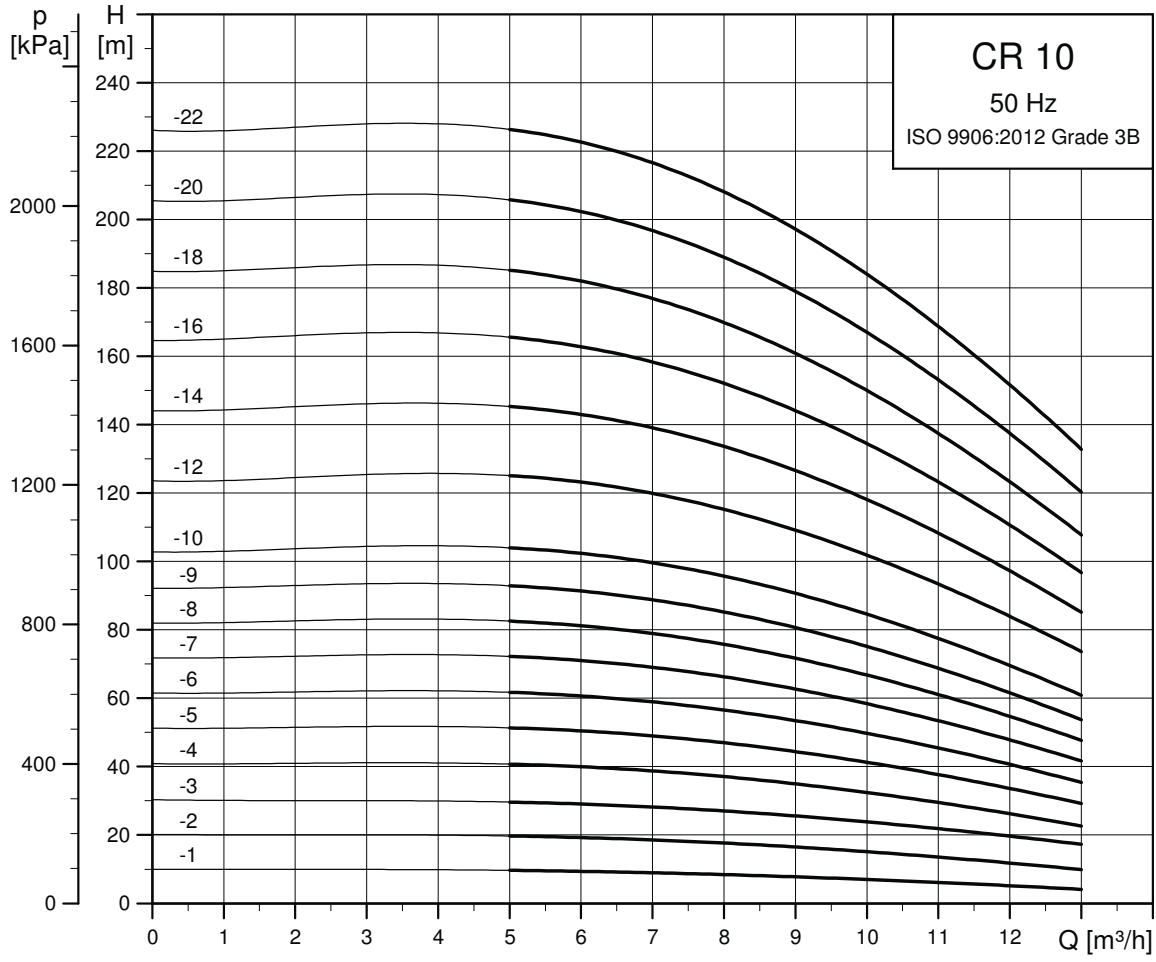


TM106 9694 2517

尺寸和重量

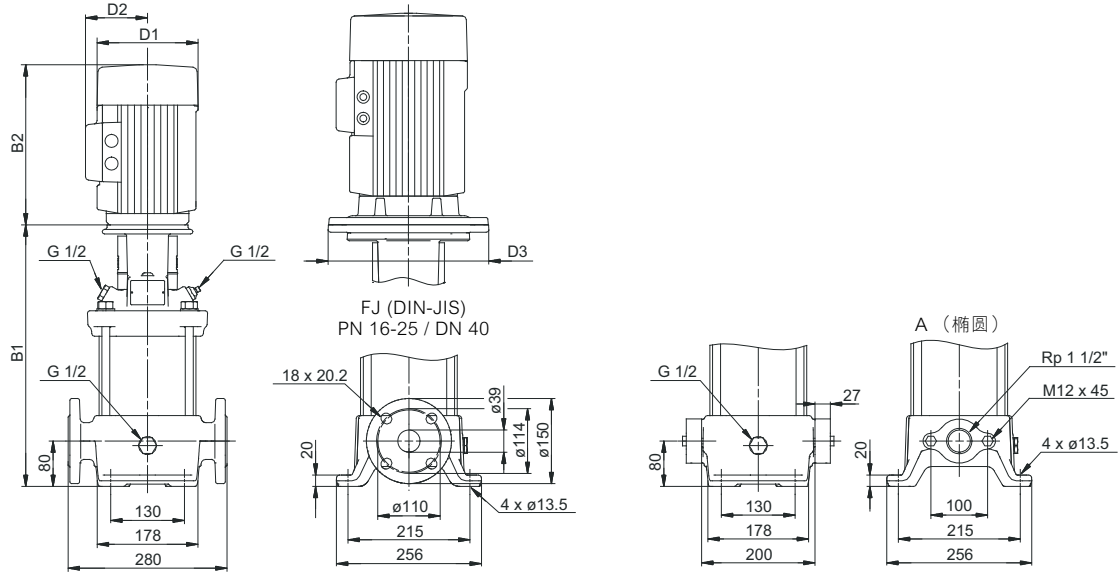
水泵 类型	电机 P ₂ [kW]	CRI/CRN								
		尺寸 [mm]							净重 [kg]	
		PJE/CA		DIN 法兰		D1	D2	D3	PJE/ CA	DIN 法兰
B1	B1+B2	B1	B1+B2							
CRI/CRN 5-2	0.37	257	448	282	473	141	109	-	16	21
CRI/CRN 5-3	0.55	284	475	309	500	141	109	-	18	22
CRI/CRN 5-4	0.55	311	502	336	527	141	109	-	18	22
CRI/CRN 5-5	0.75	344	575	369	600	141	109	-	21	25
CRI/CRN 5-6	1.10	371	622	396	647	141	109	-	24	28
CRI/CRN 5-7	1.10	398	649	423	674	141	109	-	24	29
CRI/CRN 5-8	1.10	425	676	450	701	141	109	-	25	29
CRI/CRN 5-9	1.50	468	749	493	774	178	110	-	32	36
CRI/CRN 5-10	1.50	495	776	520	801	178	110	-	32	37
CRI/CRN 5-11	2.20	522	843	547	868	178	110	-	34	38
CRI/CRN 5-12	2.20	549	870	574	895	178	110	-	34	38
CRI/CRN 5-13	2.20	576	897	601	922	178	110	-	35	39
CRI/CRN 5-14	2.20	603	924	628	949	178	110	-	35	40
CRI/CRN 5-15	2.20	630	951	655	976	178	110	-	36	40
CRI/CRN 5-16	2.20	657	978	682	1003	178	110	-	36	41
CRI/CRN 5-18	3.00	716	1051	741	1076	198	120	-	44	48
CRI/CRN 5-20	3.00	770	1105	795	1130	198	120	-	45	49
CRI/CRN 5-22	4.00	824	1196	849	1221	220	134	-	55	59
CRI/CRN 5-24	4.00	878	1250	903	1275	220	134	-	56	61
CRI/CRN 5-26	4.00	932	1304	957	1329	220	134	-	58	62
CRI/CRN 5-29	4.00	1013	1385	1038	1410	220	134	-	59	64
CRI/CRN 5-32	5.50	1123	1514	1148	1539	220	134	300	75	79
CRI/CRN 5-36	5.50	1231	1622	1256	1647	220	134	300	77	81

CR 10



TM02 7296 0918

尺寸图

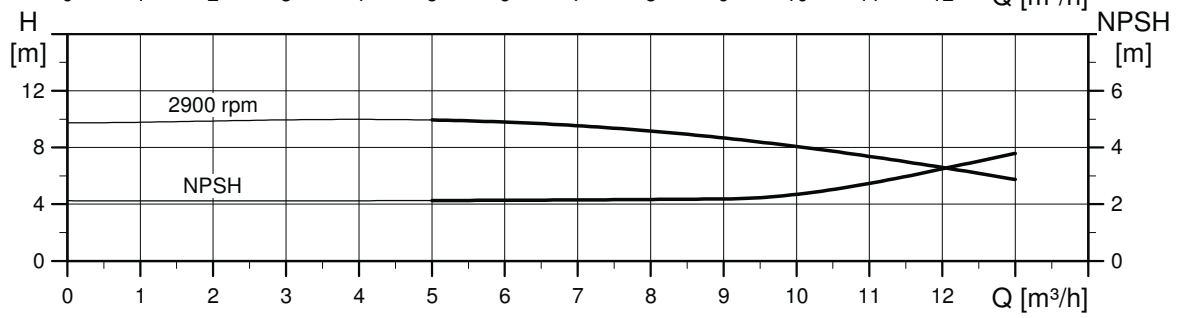
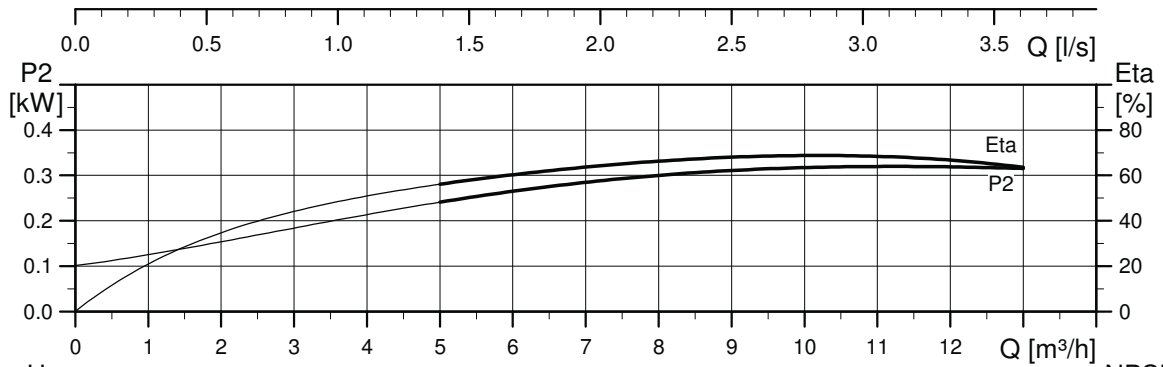
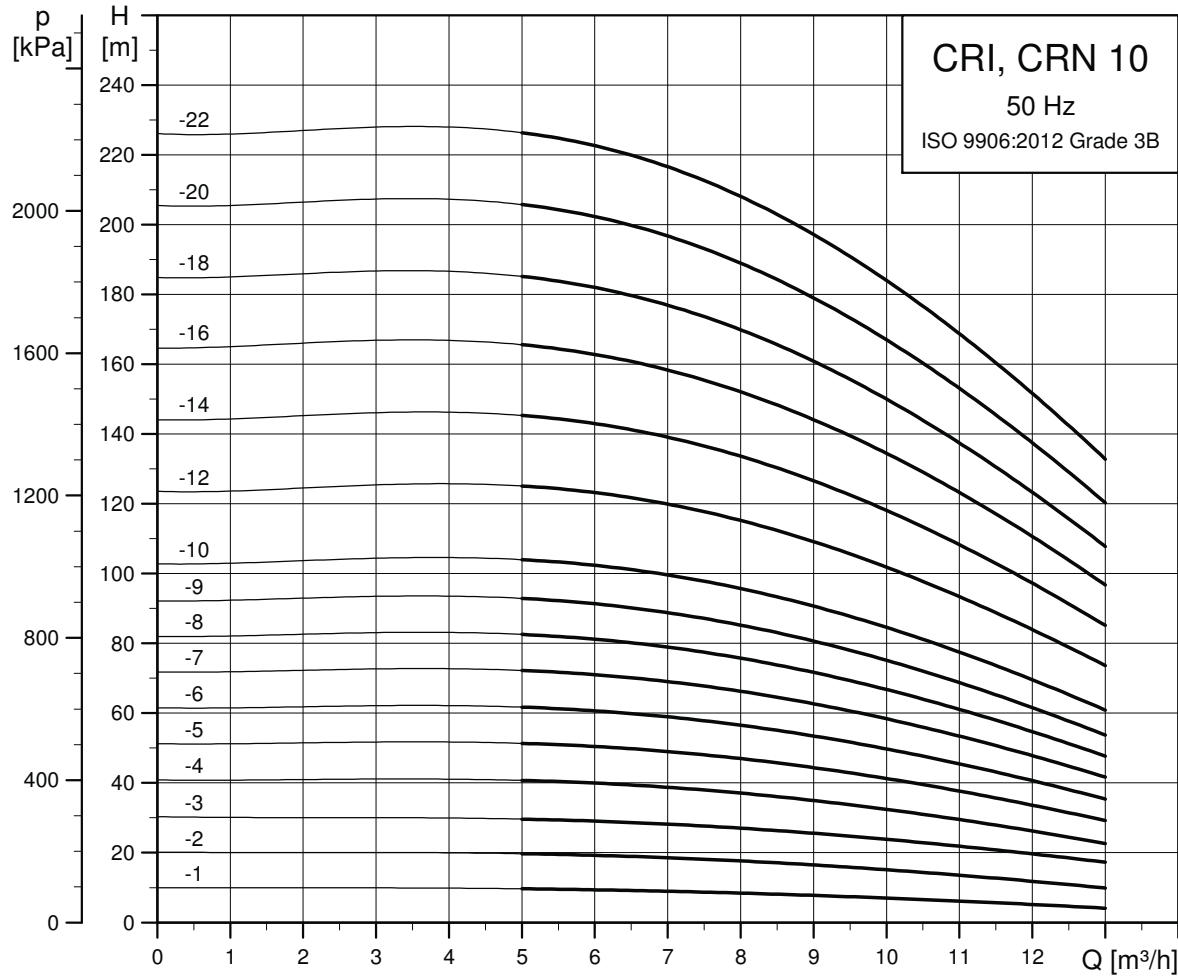


TM06 9595 2517

尺寸和重量

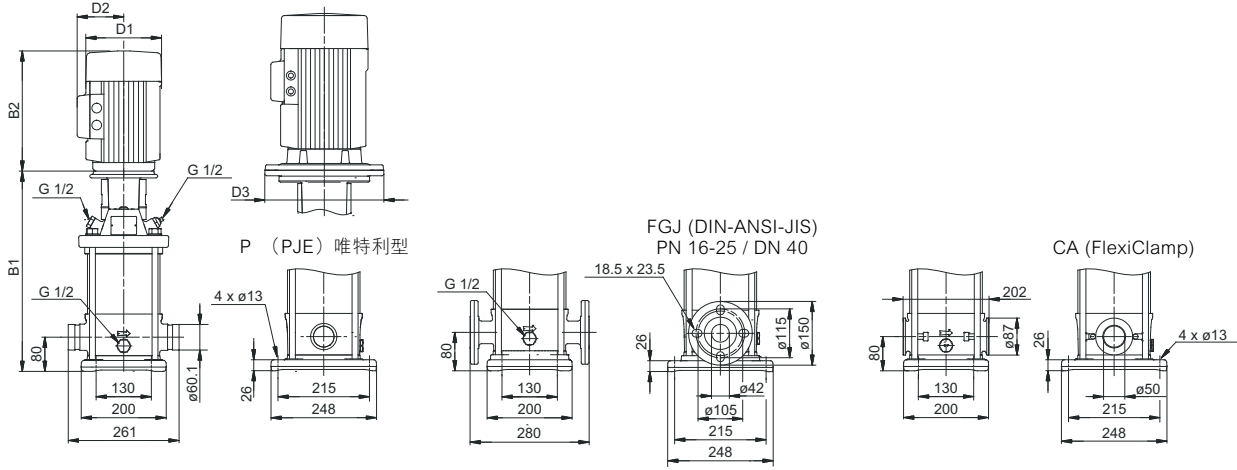
水泵 类型	电机 P ₂ [kW]	CR								
		尺寸 [mm]						净重 [kg]		
		椭圆 法兰		DIN 法兰		D1	D2	D3	椭圆 法兰	DIN 法兰
		B1	B1+B2	B1	B1+B2					
CR 10-1	0.37	343	534	343	534	141	109	-	31	34
CR 10-2	0.75	347	578	347	578	141	109	-	34	36
CR 10-3	1.10	377	628	377	628	141	109	-	37	39
CR 10-4	1.50	423	704	423	704	178	110	-	45	47
CR 10-5	2.20	453	774	453	774	178	110	-	46	49
CR 10-6	2.20	483	804	483	804	178	110	-	47	50
CR 10-7	3.00	518	853	518	853	198	120	-	54	57
CR 10-8	3.00	548	883	548	883	198	120	-	55	58
CR 10-9	3.00	578	913	578	913	198	120	-	56	59
CR 10-10	4.00	608	980	608	980	220	134	-	66	69
CR 10-12	4.00	668	1040	668	1040	220	134	-	69	71
CR 10-14	5.50	760	1151	760	1151	220	134	300	91	94
CR 10-16	5.50	820	1211	820	1211	220	134	300	93	96
CR 10-18	7.50	-	-	880	1259	260	159	300	-	109
CR 10-20	7.50	-	-	940	1319	260	159	300	-	112
CR 10-22	7.50	-	-	1000	1379	260	159	300	-	114

CRI, CRN 10



TM02 7297 0918

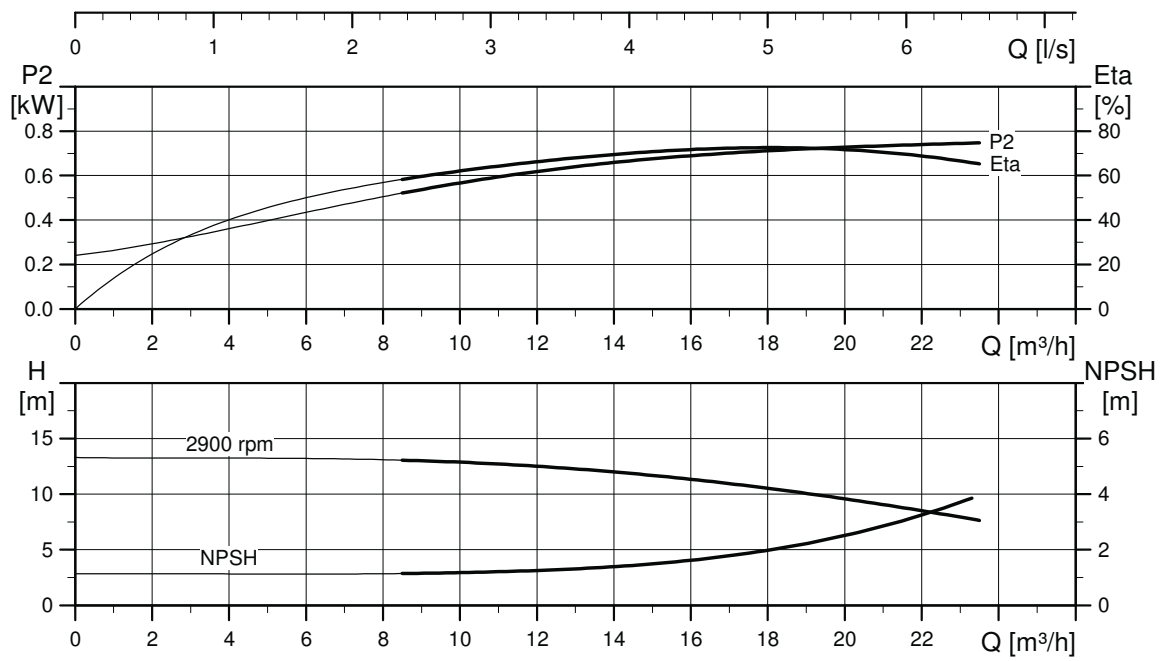
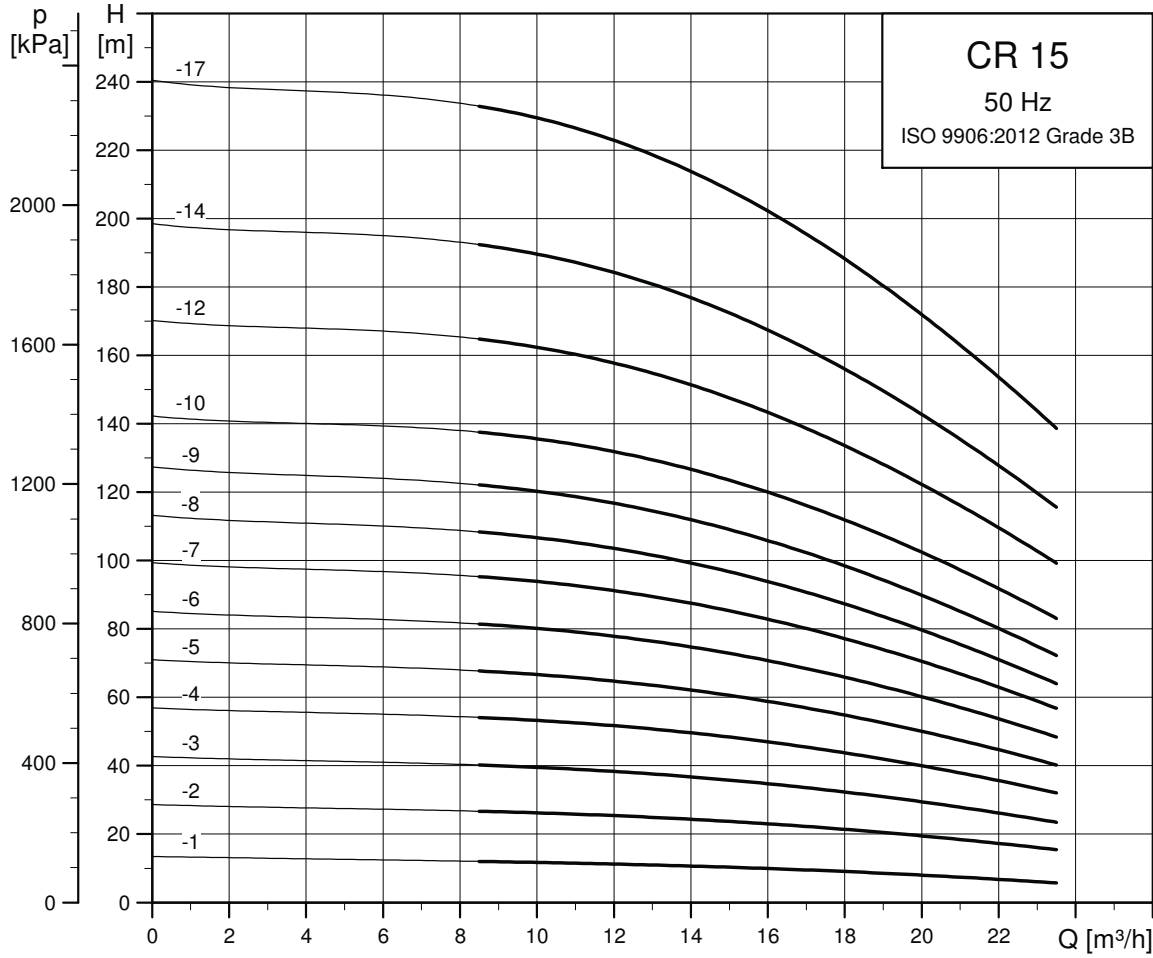
尺寸图



尺寸和重量

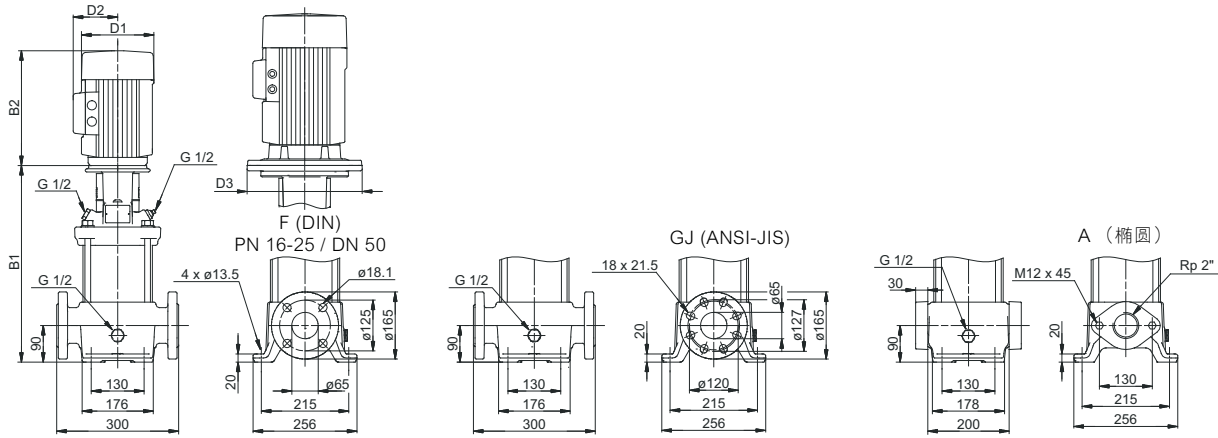
水泵 类型	电机 P ₂ [kW]	CRI/CRN									
		尺寸 [mm]								净重 [kg]	
		PJE/CA		DIN 法兰		D1	D2	D3	PJE/ CA	DIN 法兰	
		B1	B1+B2	B1	B1+B2						
CRI/CRN 10-1	0.37	353	544	353	544	141	109	-	28	32	
CRI/CRN 10-2	0.75	357	588	357	588	141	109	-	31	34	
CRI/CRN 10-3	1.10	387	638	387	638	141	109	-	34	38	
CRI/CRN 10-4	1.50	433	714	433	714	178	110	-	42	46	
CRI/CRN 10-5	2.20	463	784	463	784	178	110	-	44	48	
CRI/CRN 10-6	2.20	493	814	493	814	178	110	-	45	49	
CRI/CRN 10-7	3.00	528	863	528	863	198	120	-	52	56	
CRI/CRN 10-8	3.00	558	893	558	893	198	120	-	54	57	
CRI/CRN 10-9	3.00	588	923	588	923	198	120	-	55	58	
CRI/CRN 10-10	4.00	618	990	618	990	220	134	-	65	68	
CRI/CRN 10-12	4.00	678	1050	678	1050	220	134	-	67	70	
CRI/CRN 10-14	5.50	770	1161	770	1161	220	134	300	89	93	
CRI/CRN 10-16	5.50	830	1221	830	1221	220	134	300	91	95	
CRI/CRN 10-18	7.50	890	1269	890	1269	260	159	300	104	108	
CRI/CRN 10-20	7.50	950	1329	950	1329	260	159	300	106	110	
CRI/CRN 10-22	7.50	1010	1389	1010	1389	260	159	300	108	112	

CR 15



TM02 7298 0918

尺寸图

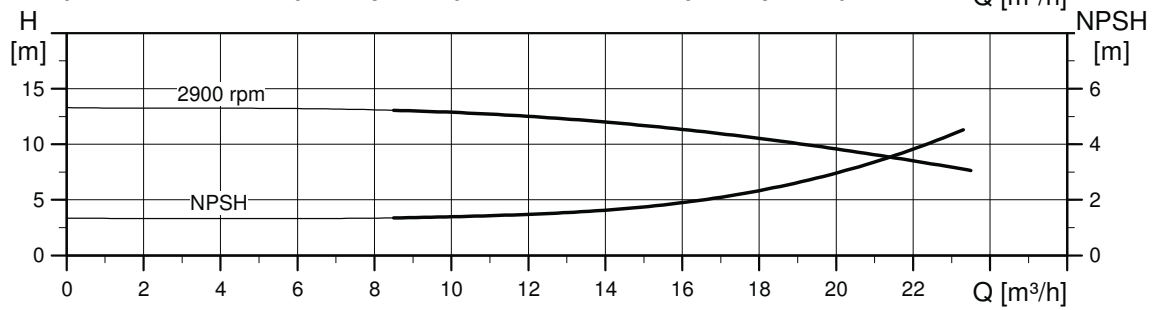
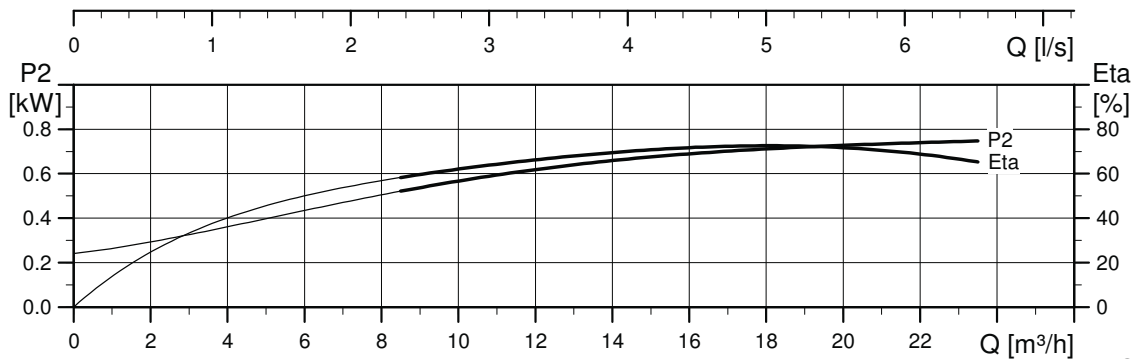
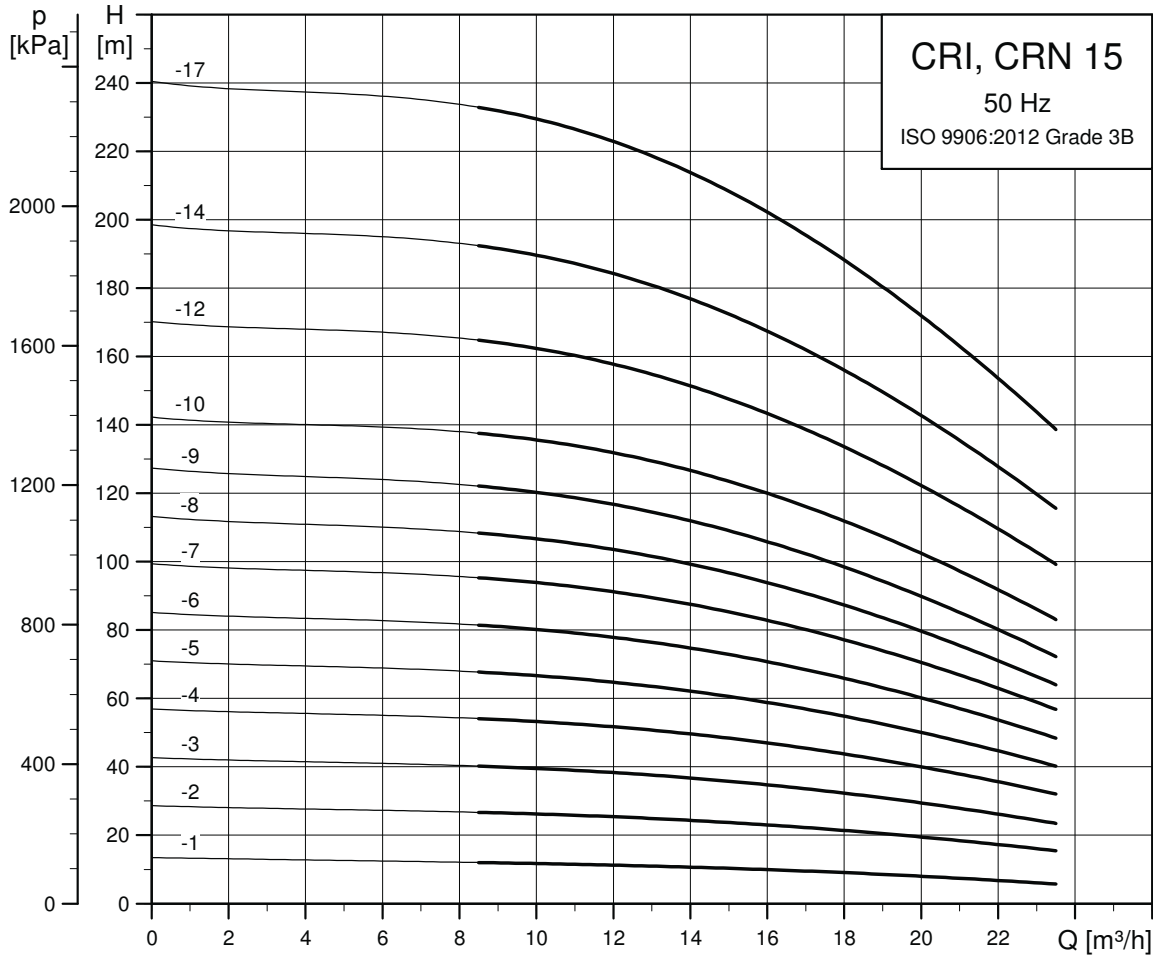


TM06 9597 2517

尺寸和重量

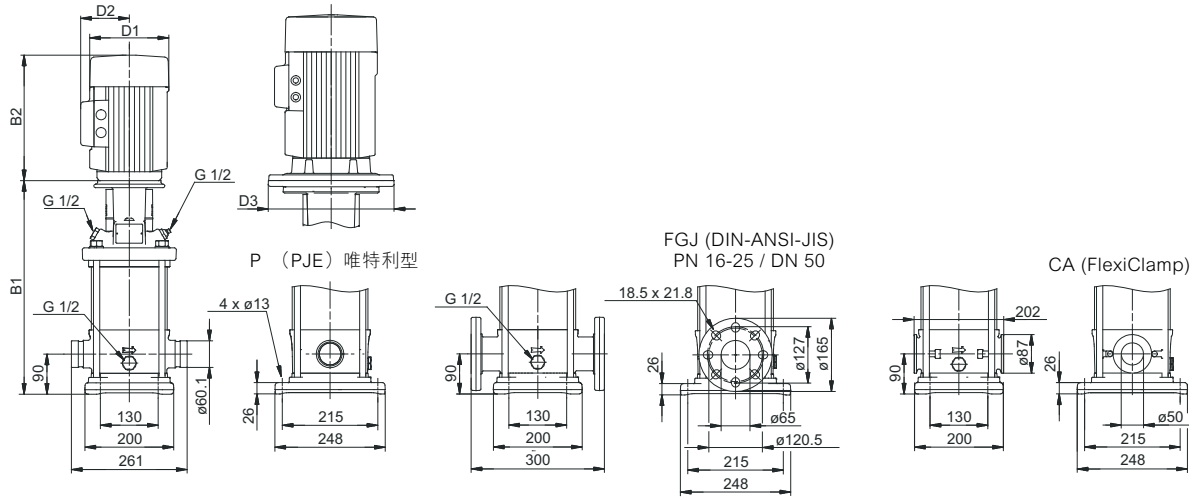
水泵 类型	电机 P ₂ [kW]	CR									
		尺寸 [mm]								净重 [kg]	
		椭圆 法兰		DIN 法兰		D1	D2	D3	椭圆 法兰	DIN 法兰	
		B1	B1+B2	B1	B1+B2						
CR 15-1	1.10	400	651	400	651	141	109	-	41	42	
CR 15-2	2.20	415	736	415	736	178	110	-	49	50	
CR 15-3	3.00	465	800	465	800	198	120	-	56	57	
CR 15-4	4.00	510	882	510	882	220	134	-	67	68	
CR 15-5	4.00	555	927	555	927	220	134	-	68	69	
CR 15-6	5.50	632	1023	632	1023	220	134	300	90	91	
CR 15-7	5.50	677	1068	677	1068	220	134	300	92	93	
CR 15-8	7.50	-	-	722	1101	260	159	300	-	105	
CR 15-9	7.50	-	-	767	1146	260	159	300	-	107	
CR 15-10	11.00	-	-	889	1360	314	204	350	-	149	
CR 15-12	11.00	-	-	979	1450	314	204	350	-	153	
CR 15-14	11.00	-	-	1069	1540	314	204	350	-	157	
CR 15-17	15.00	-	-	1204	1675	314	204	350	-	175	

CRI, CRN 15



TM02 7299 09 18

尺寸图

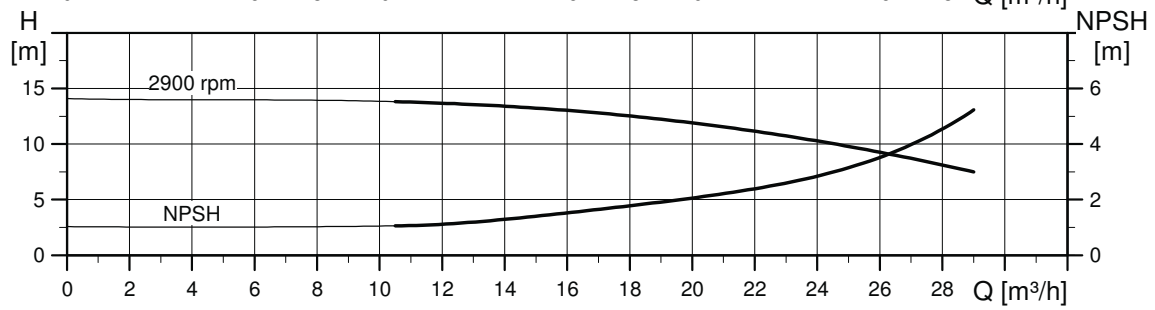
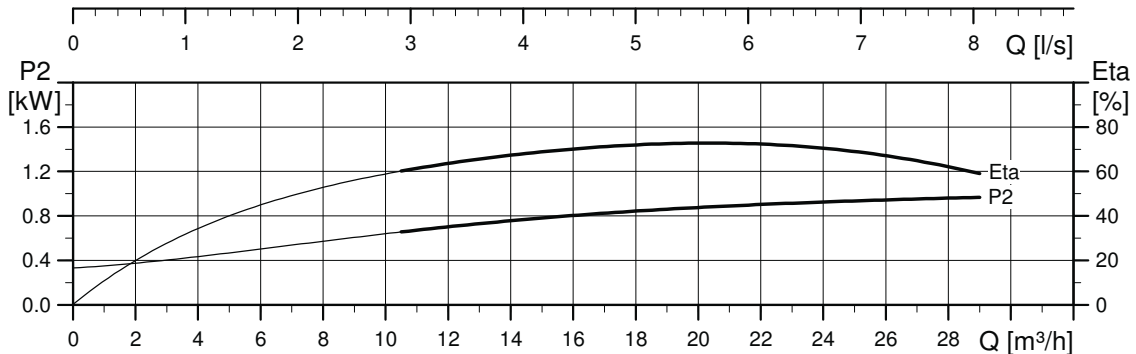
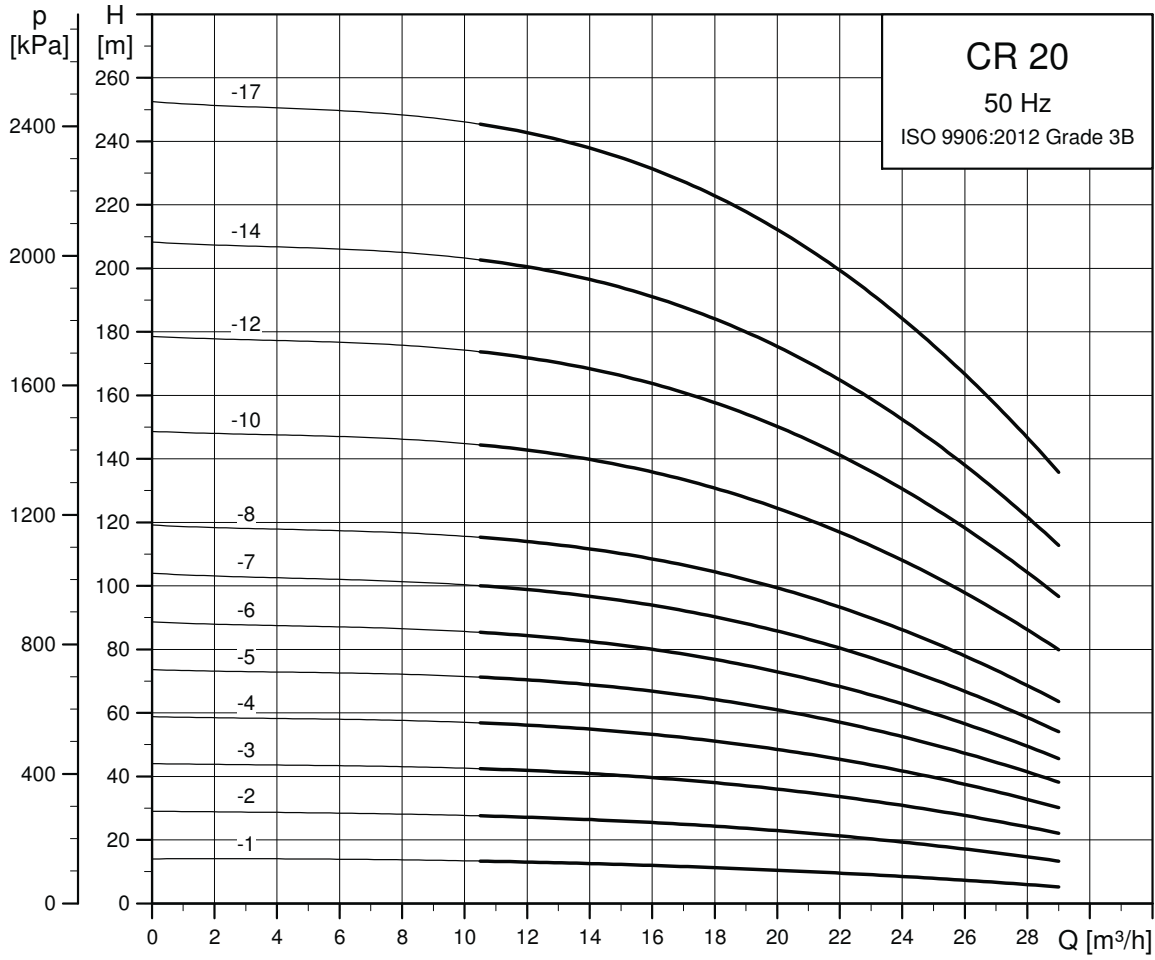


TMD06 9598 2517

尺寸和重量

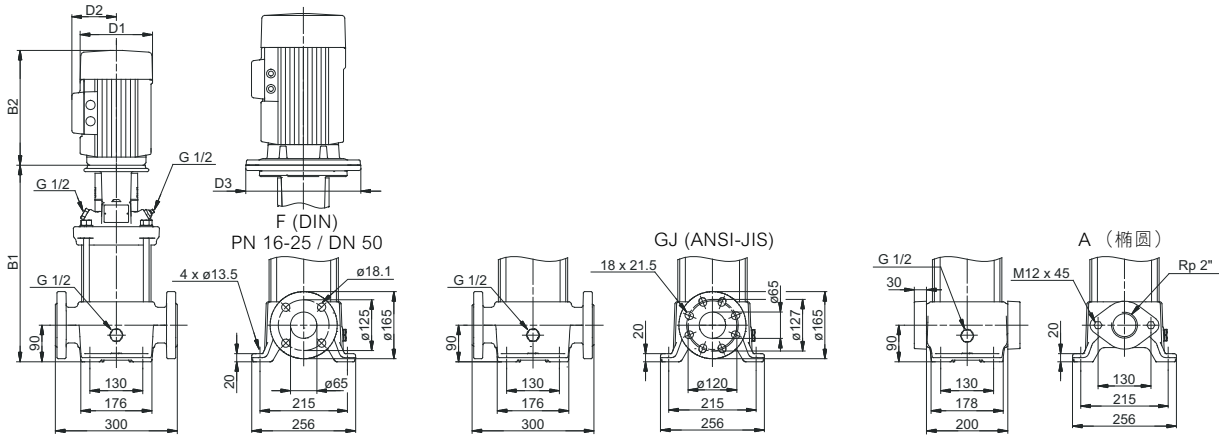
水泵 类型	电机 P ₂ [kW]	CRI/CRN									
		尺寸 [mm]								净重 [kg]	
		PJE/CA		DIN 法兰		D1	D2	D3	PJE/ CA	DIN 法兰	
		B1	B1+B2	B1	B1+B2						
CRI/CRN 15-1	1.10	397	648	397	648	141	109	-	34	39	
CRI/CRN 15-2	2.20	413	734	413	734	178	110	-	42	47	
CRI/CRN 15-3	3.00	463	798	463	798	198	120	-	50	55	
CRI/CRN 15-4	4.00	508	880	508	880	220	134	-	61	65	
CRI/CRN 15-5	4.00	553	925	553	925	220	134	-	62	67	
CRI/CRN 15-6	5.50	630	1021	630	1021	220	134	300	84	89	
CRI/CRN 15-7	5.50	675	1066	675	1066	220	134	300	86	90	
CRI/CRN 15-8	7.50	720	1099	720	1099	260	159	300	98	103	
CRI/CRN 15-9	7.50	765	1144	765	1144	260	159	300	100	104	
CRI/CRN 15-10	11.00	887	1358	887	1358	314	204	350	142	147	
CRI/CRN 15-12	11.00	977	1448	977	1448	314	204	350	145	150	
CRI/CRN 15-14	11.00	1067	1538	1067	1538	314	204	350	149	153	
CRI/CRN 15-17	15.00	1202	1673	1202	1673	314	204	350	167	171	

CR 20



TM02 7300 0918

尺寸图

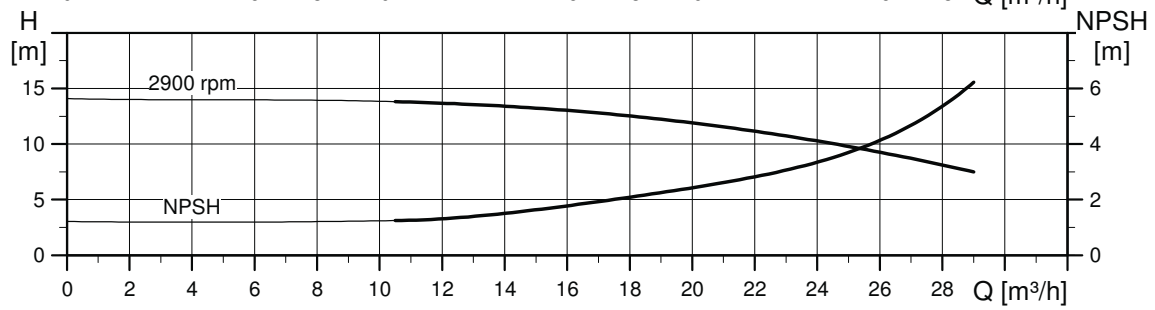
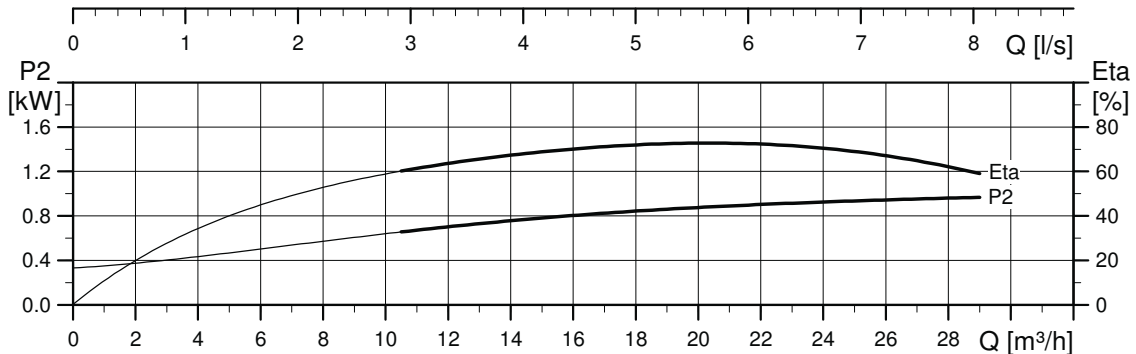
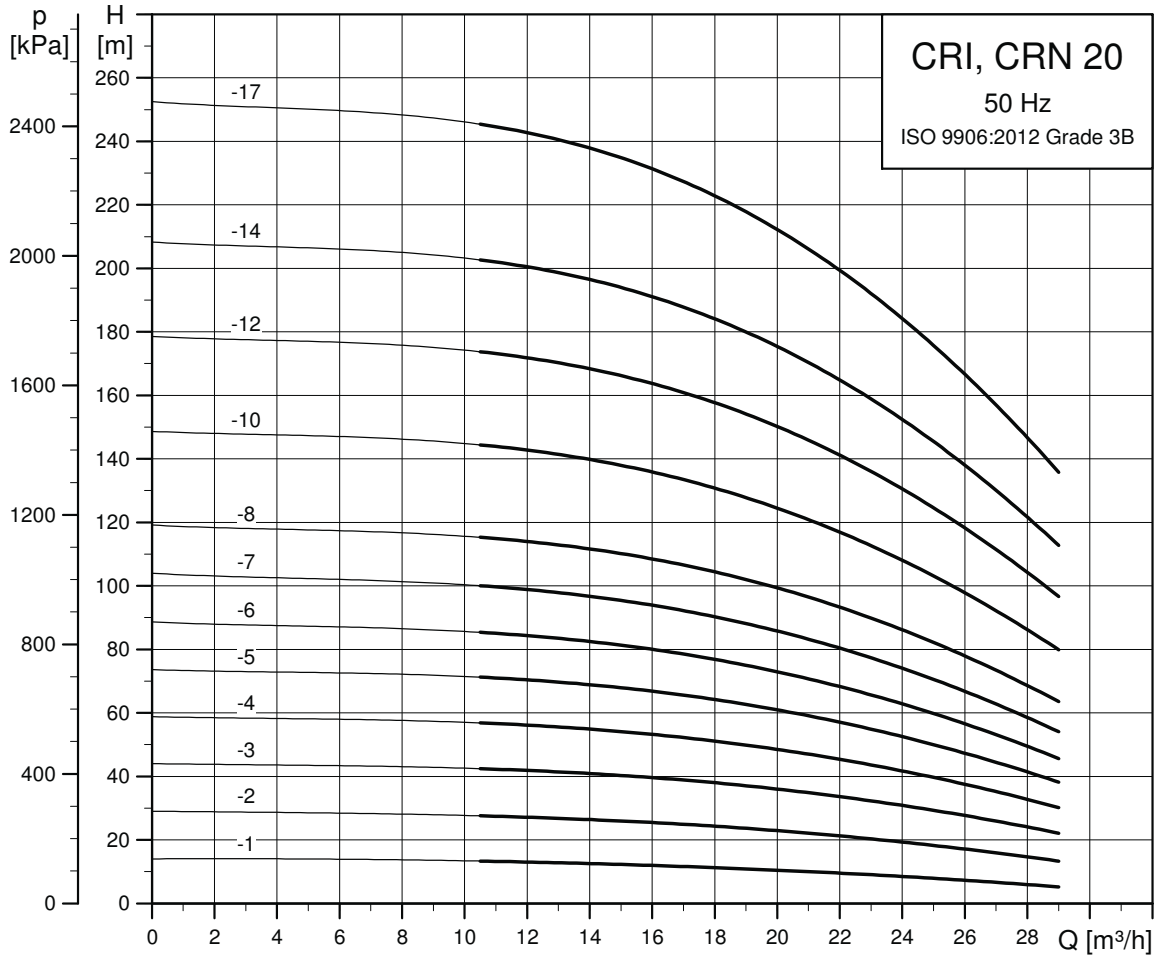


TM06 9597 2517

尺寸和重量

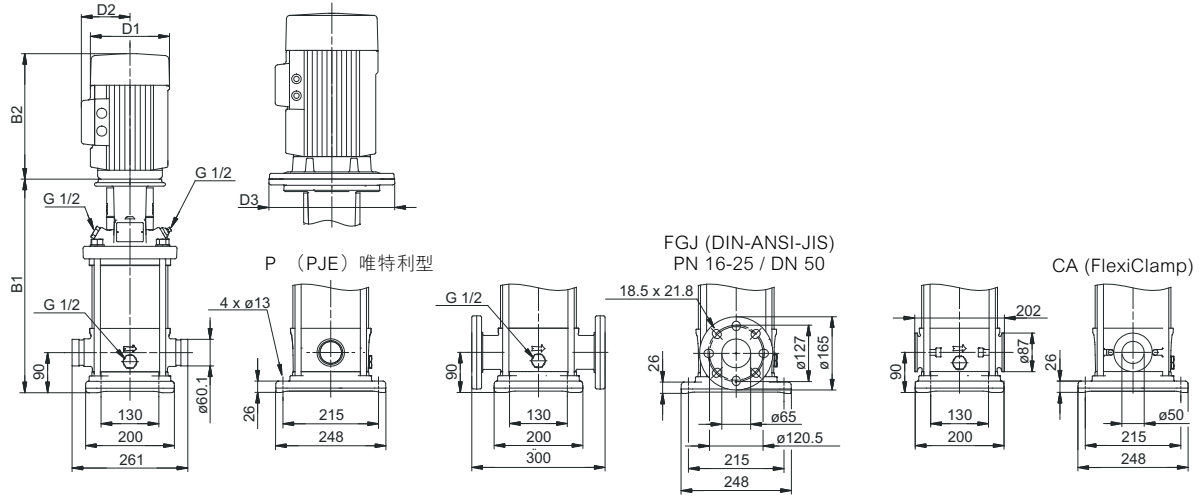
水泵 类型	电机 P ₂ [kW]	CR									
		尺寸 [mm]								净重 [kg]	
		椭圆 法兰		DIN 法兰		D1	D2	D3	椭圆 法兰	DIN 法兰	
		B1	B1+B2	B1	B1+B2						
CR 20-1	1.10	400	651	400	651	141	109	-	41	42	
CR 20-2	2.20	415	736	415	736	178	110	-	49	50	
CR 20-3	4.00	465	837	465	837	220	134	-	65	66	
CR 20-4	5.50	542	933	542	933	220	134	300	87	88	
CR 20-5	5.50	587	978	587	978	220	134	300	89	90	
CR 20-6	7.50	632	1011	632	1011	260	159	300	101	102	
CR 20-7	7.50	677	1056	677	1056	260	159	300	103	103	
CR 20-8	11.00	-	-	799	1270	314	204	350	-	146	
CR 20-10	11.00	-	-	889	1360	314	204	350	-	149	
CR 20-12	15.00	-	-	979	1450	314	204	350	-	166	
CR 20-14	15.00	-	-	1069	1540	314	204	350	-	170	
CR 20-17	18.50	-	-	1204	1719	314	204	350	-	188	

CRI, CRN 20



TM02 7301 0918

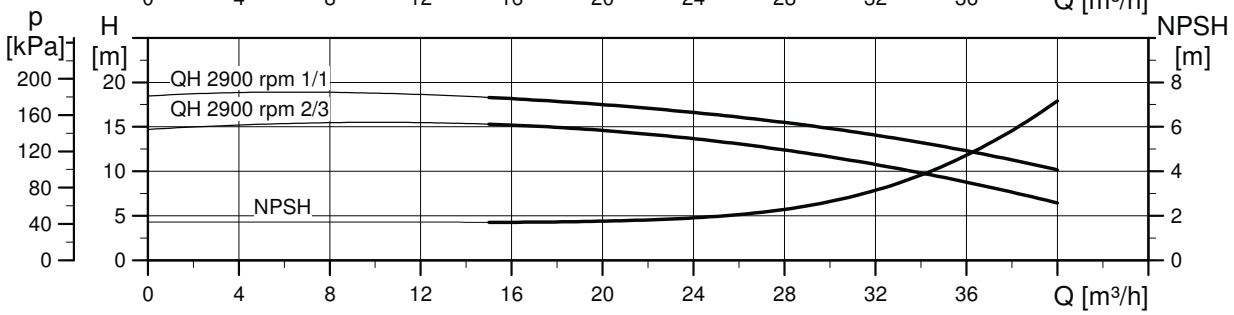
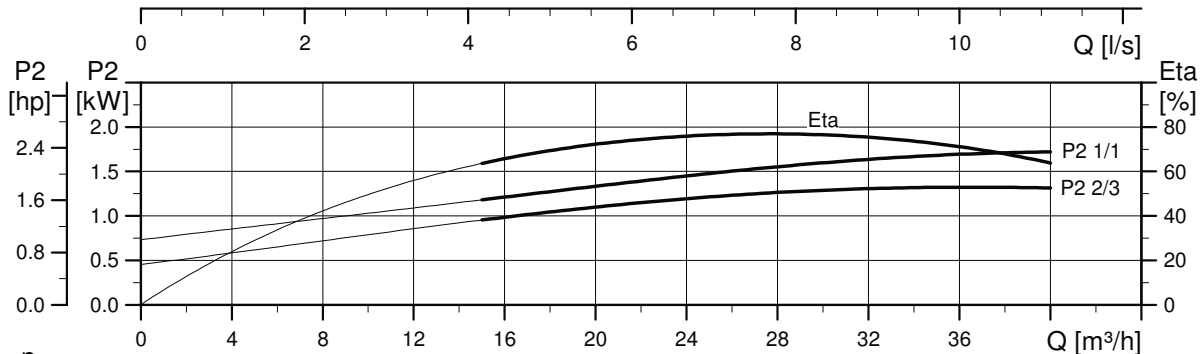
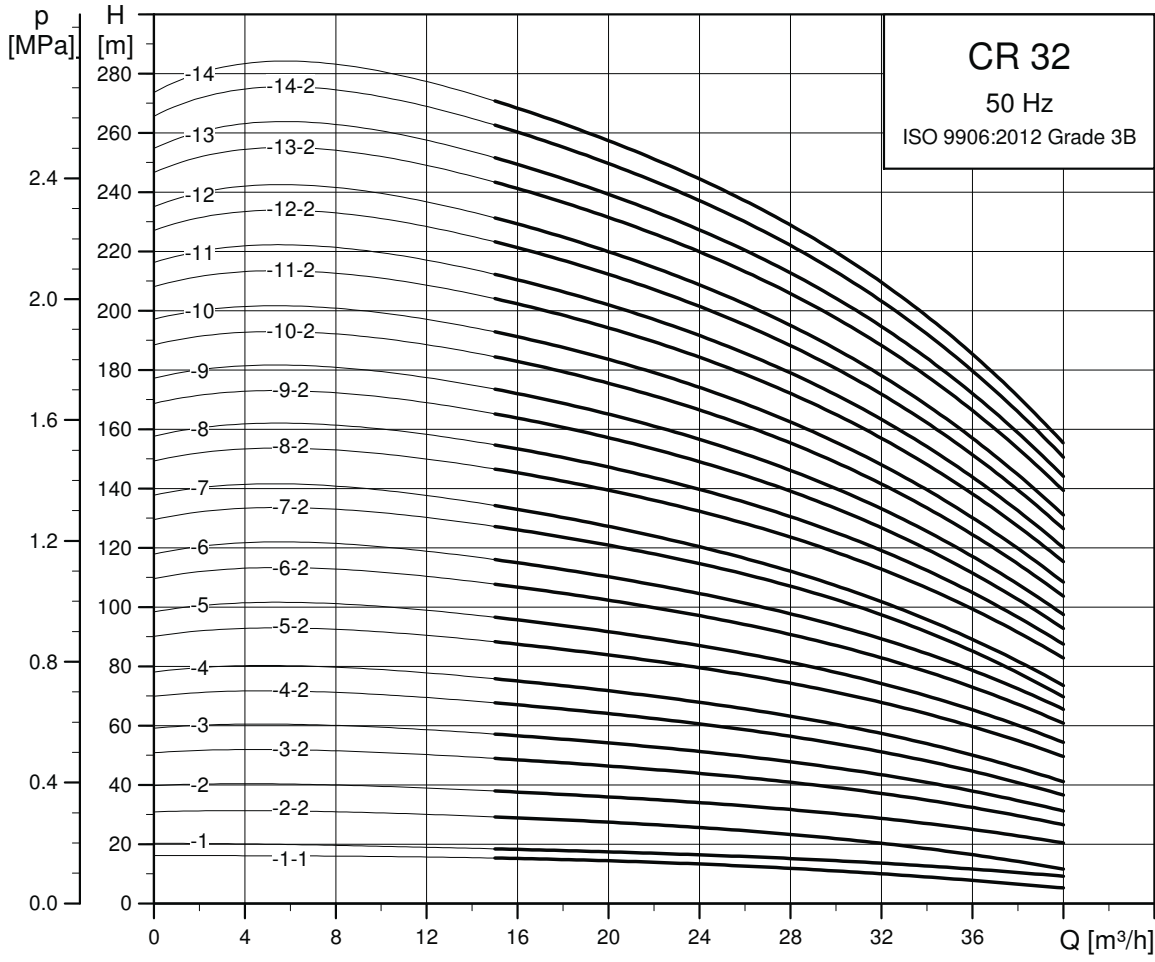
尺寸图



尺寸和重量

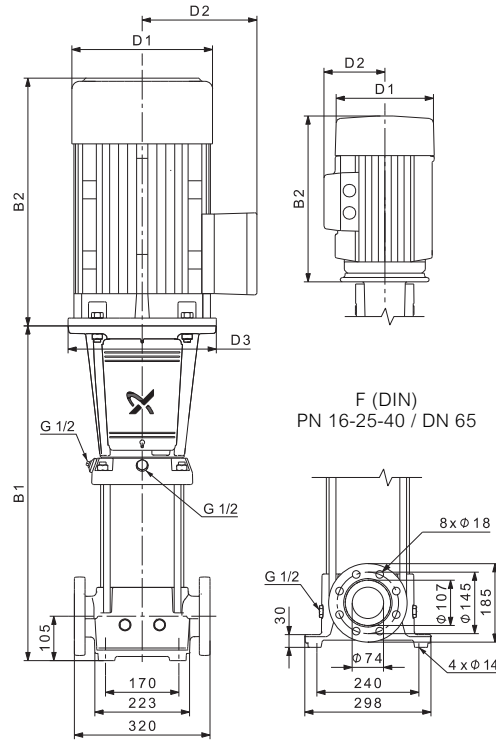
水泵 类型	电机 P ₂ [kW]	CRI/CRN									
		尺寸 [mm]								净重 [kg]	
		PJE/CA		DIN 法兰		D1	D2	D3	PJE/ CA	DIN 法兰	
		B1	B1+B2	B1	B1+B2						
CRI/CRN 20-1	1.10	397	648	397	648	141	109	-	34	39	
CRI/CRN 20-2	2.20	413	734	413	734	178	110	-	42	47	
CRI/CRN 20-3	4.00	463	835	463	835	220	134	-	59	64	
CRI/CRN 20-4	5.50	540	931	540	931	220	134	300	81	86	
CRI/CRN 20-5	5.50	585	976	585	976	220	134	300	82	87	
CRI/CRN 20-6	7.50	630	1009	630	1009	260	159	300	94	99	
CRI/CRN 20-7	7.50	675	1054	675	1054	260	159	300	96	101	
CRI/CRN 20-8	11.00	797	1268	797	1268	314	204	350	138	143	
CRI/CRN 20-10	11.00	887	1358	887	1358	314	204	350	142	147	
CRI/CRN 20-12	15.00	977	1448	977	1448	314	204	350	158	163	
CRI/CRN 20-14	15.00	1067	1538	1067	1538	314	204	350	162	166	
CRI/CRN 20-17	18.50	1202	1717	1202	1717	314	204	350	180	184	

CR 32



TM02 7302 0918

尺寸图

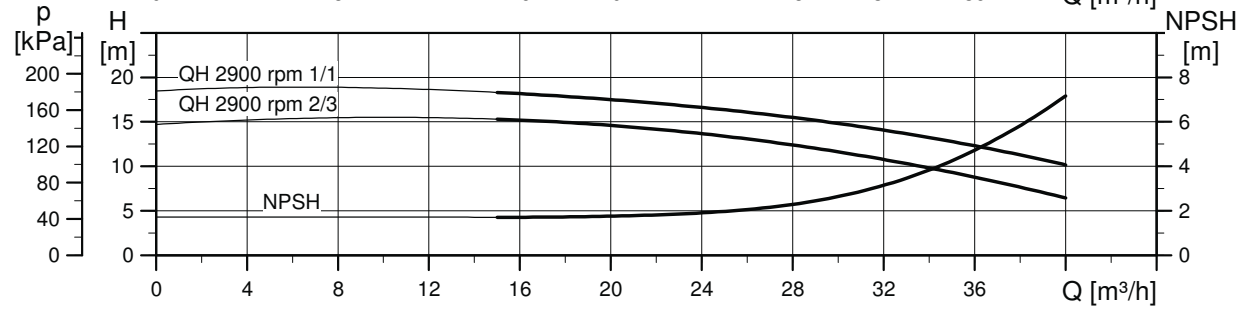
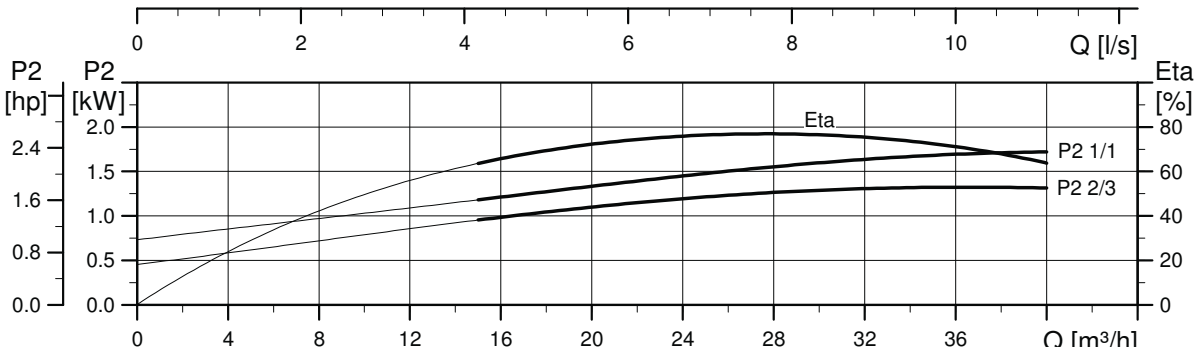
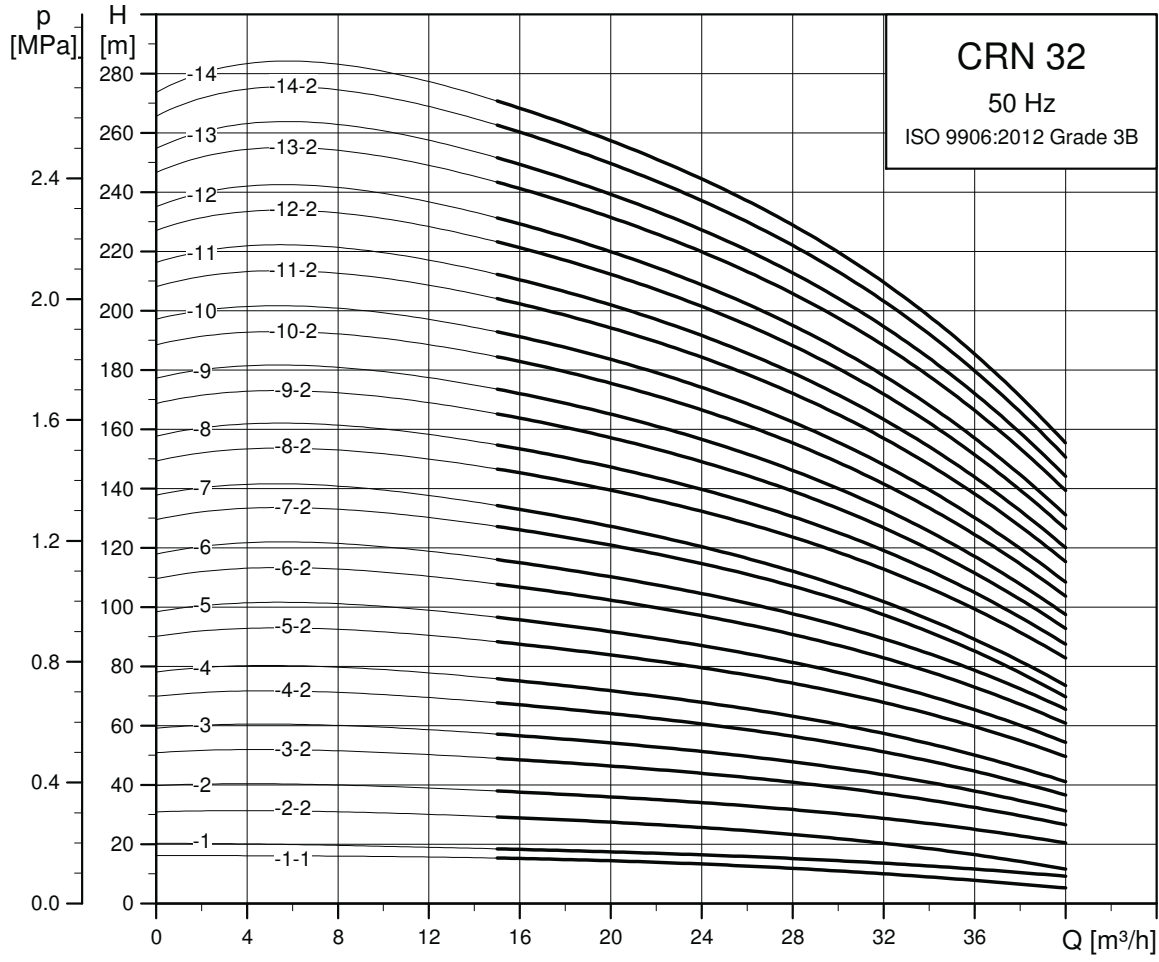


TM06 9605 2517

尺寸和重量

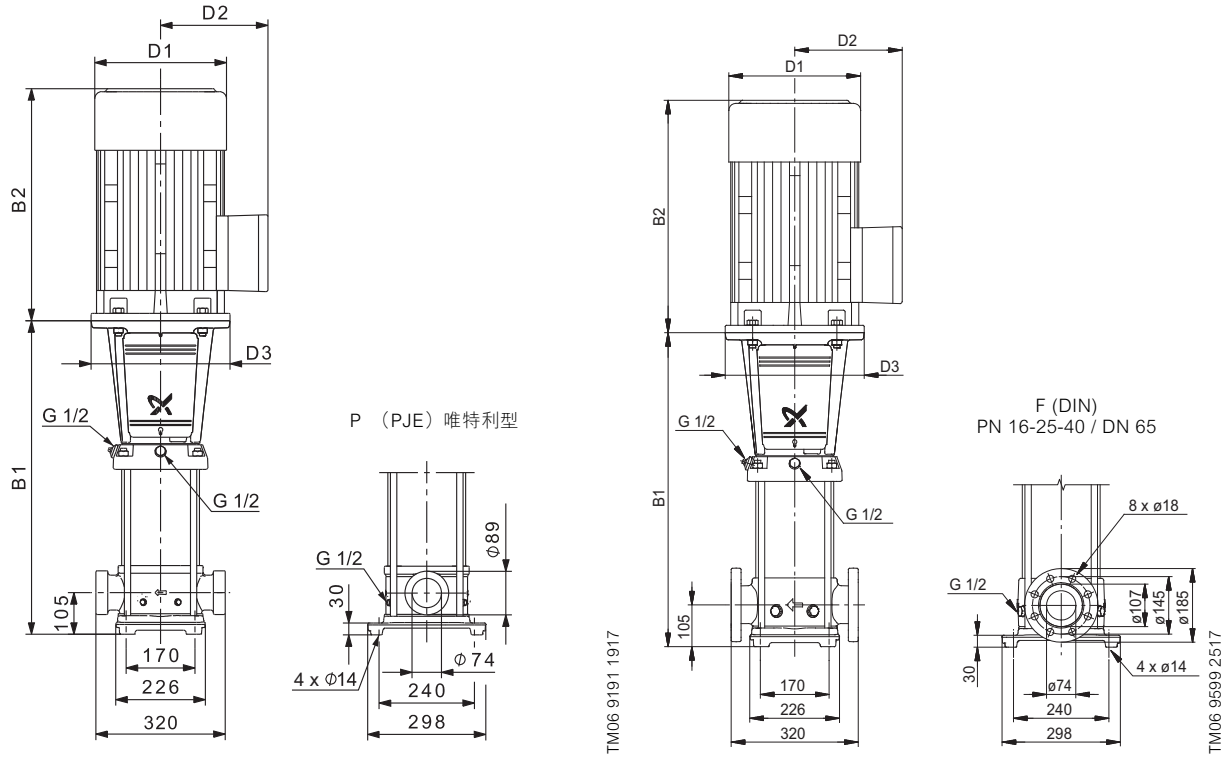
水泵 类型	电机 P ₂ [kW]	CR					净重 [kg]
		尺寸 [mm]					
		B1	B1+B2	D1	D2	D3	
CR 32-1-1	1.50	505	786	178	110	-	64
CR 32-1	2.20	505	826	178	110	-	64
CR 32-2-2	3.00	575	910	198	120	-	73
CR 32-2	4.00	575	947	220	134	-	82
CR 32-3-2	5.50	645	1036	220	134	300	96
CR 32-3	5.50	645	1036	220	134	300	96
CR 32-4-2	7.50	715	1094	260	159	300	110
CR 32-4	7.50	715	1094	260	159	300	111
CR 32-5-2	11.00	895	1366	314	204	350	158
CR 32-5	11.00	895	1366	314	204	350	158
CR 32-6-2	11.00	965	1436	314	204	350	161
CR 32-6	11.00	965	1436	314	204	350	161
CR 32-7-2	15.00	1035	1506	314	204	350	177
CR 32-7	15.00	1035	1506	314	204	350	177
CR 32-8-2	15.00	1105	1576	314	204	350	183
CR 32-8	15.00	1105	1576	314	204	350	183
CR 32-9-2	18.50	1175	1690	314	204	350	200
CR 32-9	18.50	1175	1690	314	204	350	200
CR 32-10-2	18.50	1245	1760	314	204	350	203
CR 32-10	18.50	1245	1760	314	204	350	203
CR 32-11-2	22.00	1315	1856	314	204	350	220
CR 32-11	22.00	1315	1856	314	204	350	220
CR 32-12-2	22.00	1385	1926	314	204	350	224
CR 32-12	22.00	1385	1926	314	204	350	224
CR 32-13-2	30.00	1455	2066	396	315	400	344
CR 32-13	30.00	1455	2066	396	315	400	344
CR 32-14-2	30.00	1525	2136	396	315	400	347
CR 32-14	30.00	1525	2136	396	315	400	347

CRN 32



TM02 7303 0918

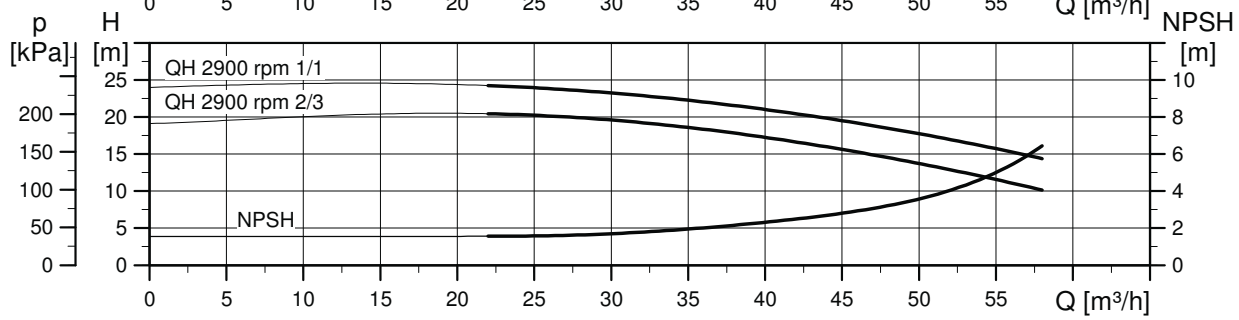
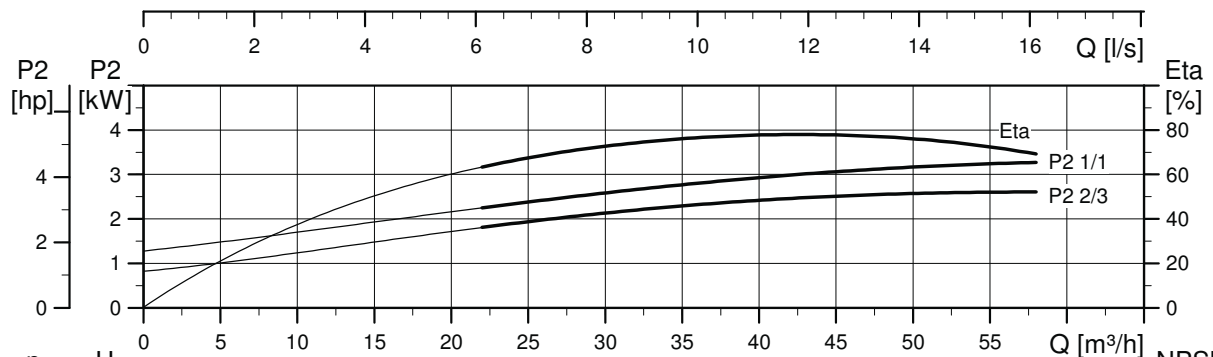
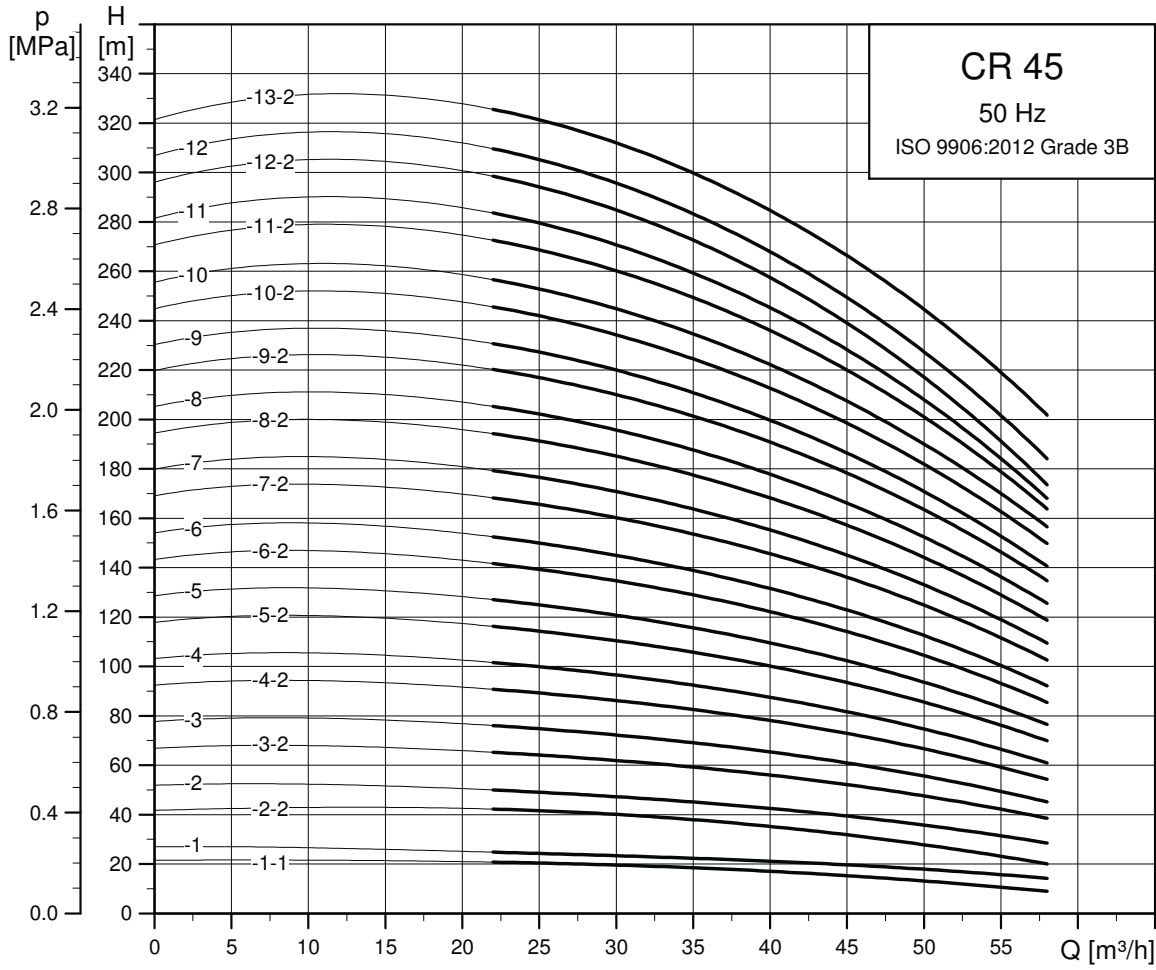
尺寸图



尺寸和重量

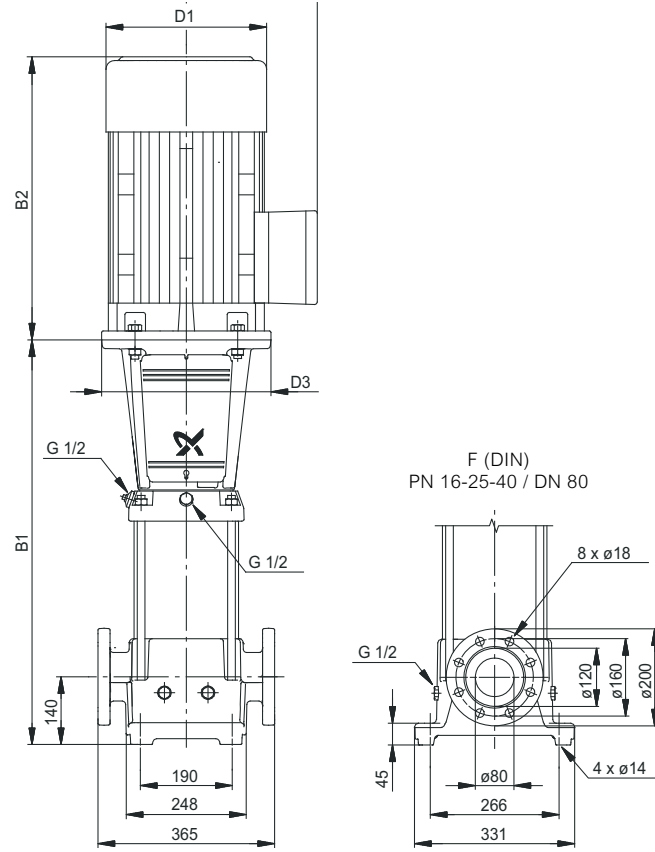
水泵 类型	电机 P ₂ [kW]	CRN					净重 [kg]
		尺寸 [mm]					
		B1	B1+B2	D1	D2	D3	
CRN 32-1-1	1.50	505	786	178	110	-	66
CRN 32-1	2.20	505	826	178	110	-	66
CRN 32-2-2	3.00	575	910	198	120	-	75
CRN 32-2	4.00	575	947	220	134	-	84
CRN 32-3-2	5.50	645	1036	220	134	300	99
CRN 32-3	5.50	645	1036	220	134	300	99
CRN 32-4-2	7.50	715	1094	260	159	300	112
CRN 32-4	7.50	715	1094	260	159	300	112
CRN 32-5-2	11.00	895	1366	314	204	350	160
CRN 32-5	11.00	895	1366	314	204	350	160
CRN 32-6-2	11.00	965	1436	314	204	350	163
CRN 32-6	11.00	965	1436	314	204	350	163
CRN 32-7-2	15.00	1035	1506	314	204	350	179
CRN 32-7	15.00	1035	1506	314	204	350	179
CRN 32-8-2	15.00	1105	1576	314	204	350	185
CRN 32-8	15.00	1105	1576	314	204	350	185
CRN 32-9-2	18.50	1175	1690	314	204	350	202
CRN 32-9	18.50	1175	1690	314	204	350	202
CRN 32-10-2	18.50	1245	1760	314	204	350	205
CRN 32-10	18.50	1245	1760	314	204	350	205
CRN 32-11-2	22.00	1315	1856	314	204	350	222
CRN 32-11	22.00	1315	1856	314	204	350	222
CRN 32-12-2	22.00	1385	1926	314	204	350	226
CRN 32-12	22.00	1385	1926	314	204	350	226
CRN 32-13-2	30.00	1455	2066	396	315	400	346
CRN 32-13	30.00	1455	2066	396	315	400	346
CRN 32-14-2	30.00	1525	2136	396	315	400	350
CRN 32-14	30.00	1525	2136	396	315	400	350

CR 45



TM02 7304 0918

尺寸图

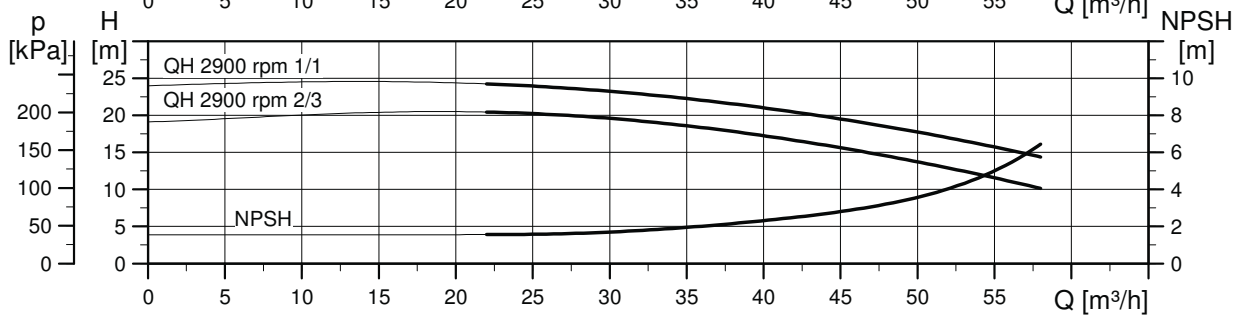
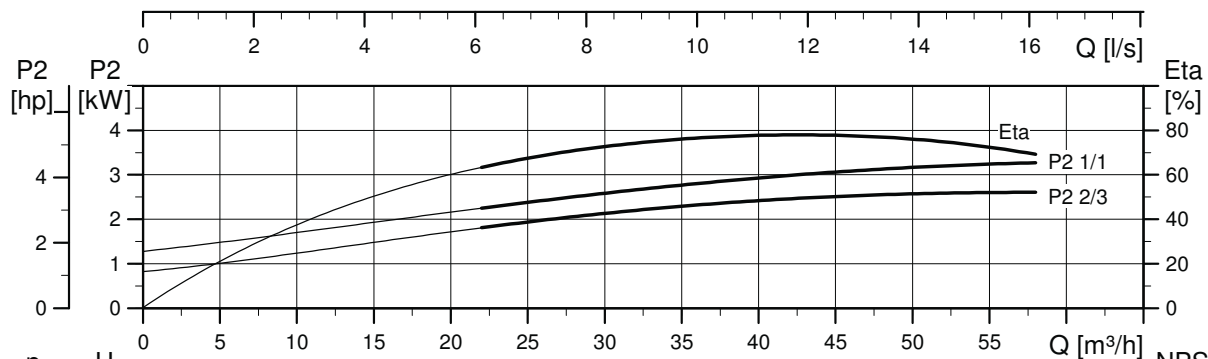
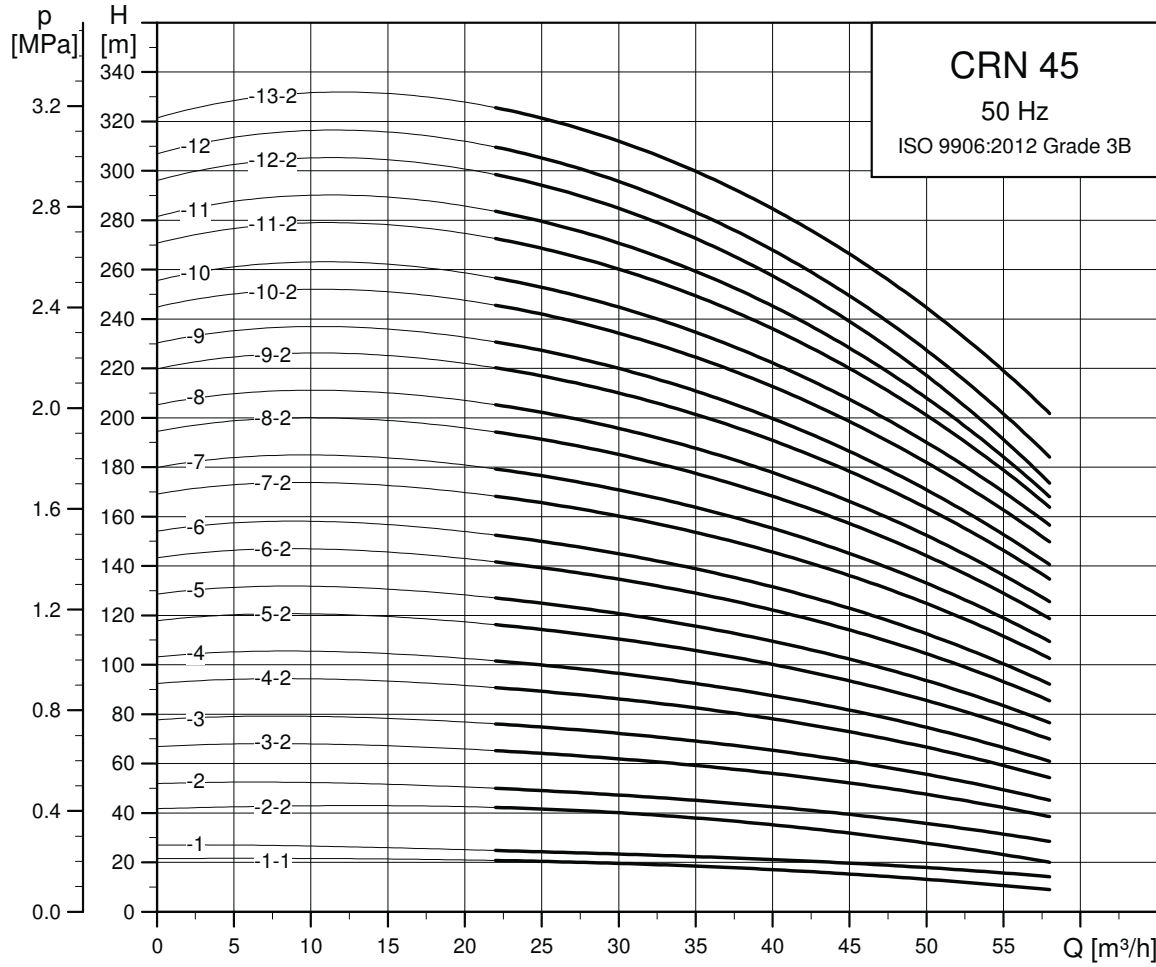


尺寸和重量

水泵 类型	电机 P ₂ [kW]	CR					净重 [kg]
		尺寸 [mm]					
		B1	B1+B2	D1	D2	D3	
CR 45-1-1	3.00	559	894	198	120	-	80
CR 45-1	4.00	559	931	220	134	-	89
CR 45-2-2	5.50	639	1030	220	134	300	104
CR 45-2	7.50	639	1018	260	159	300	114
CR 45-3-2	11.00	829	1300	314	204	350	163
CR 45-3	11.00	829	1300	314	204	350	163
CR 45-4-2	15.00	909	1380	314	204	350	180
CR 45-4	15.00	909	1380	314	204	350	180
CR 45-5-2	18.50	989	1504	314	204	350	197
CR 45-5	18.50	989	1504	314	204	350	197
CR 45-6-2	22.00	1069	1610	314	204	350	217
CR 45-6	22.00	1069	1610	314	204	350	217
CR 45-7-2	30.00	1149	1760	396	315	400	339
CR 45-7	30.00	1149	1760	396	315	400	339
CR 45-8-2	30.00	1229	1840	396	315	400	343
CR 45-8	30.00	1229	1840	396	315	400	343
CR 45-9-2	30.00	1309	1920	396	315	400	347
CR 45-9	37.00	1309	1945	396	315	400	362
CR 45-10-2	37.00	1389	2025	396	315	400	367
CR 45-10	37.00	1389	2025	396	315	400	367
CR 45-11-2	45.00	1469	2177	439	338	450	455
CR 45-11	45.00	1469	2177	439	338	450	455
CR 45-12-2	45.00	1549	2257	439	338	450	460
CR 45-12	45.00	1549	2257	439	338	450	460
CR 45-13-2	45.00	1629	2337	439	338	450	464

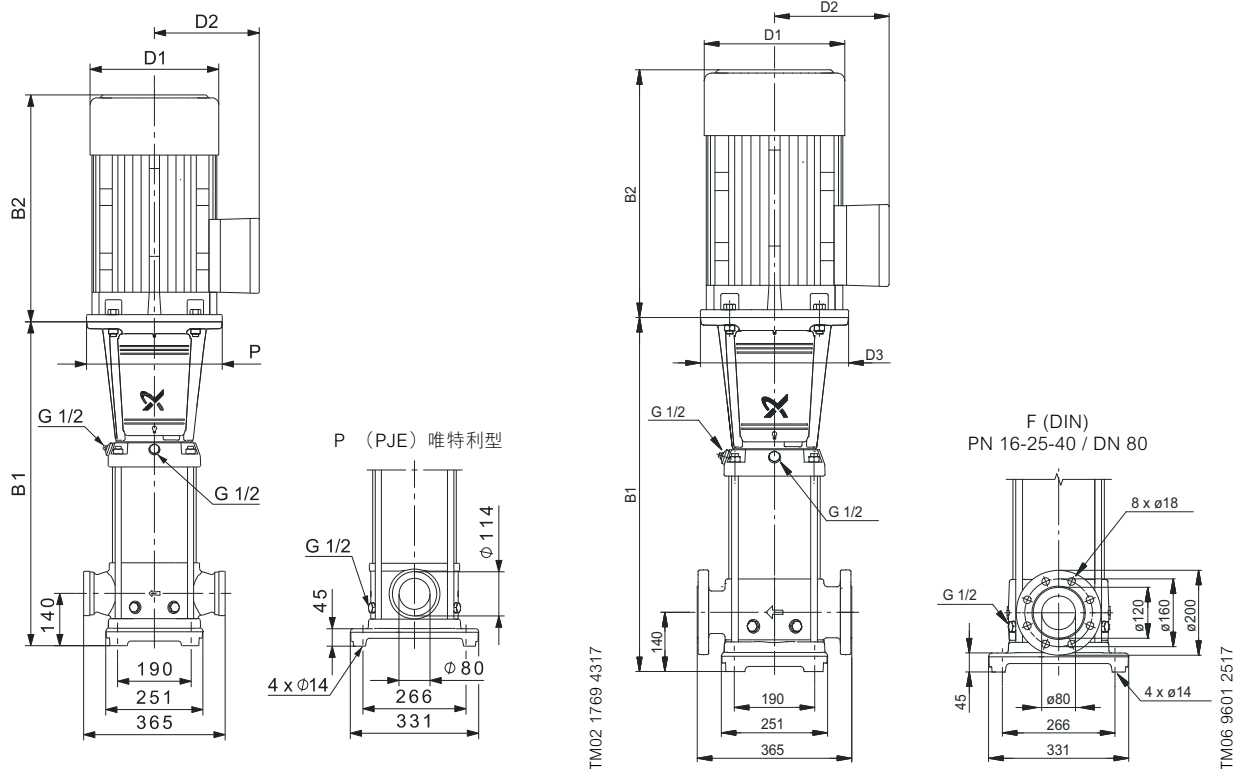
TM06 9600 2517

CRN 45



TM02 7305 0918

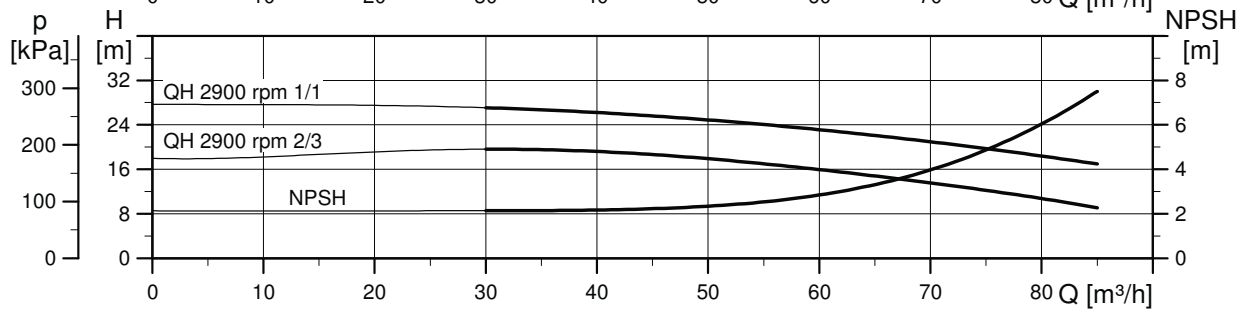
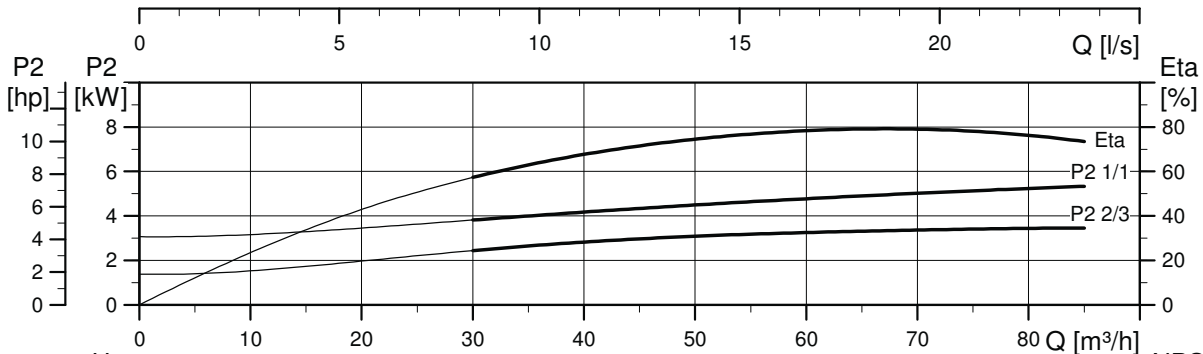
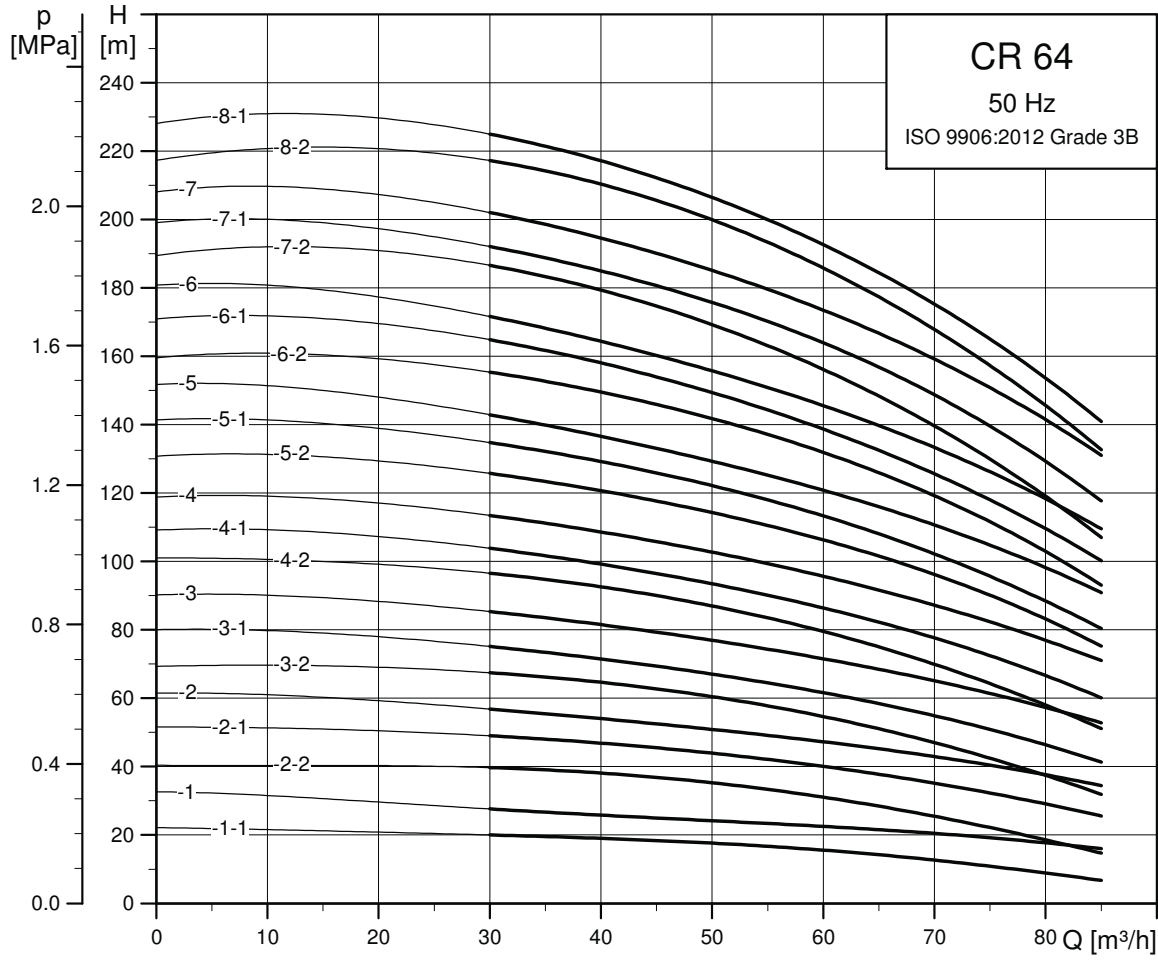
尺寸图



尺寸和重量

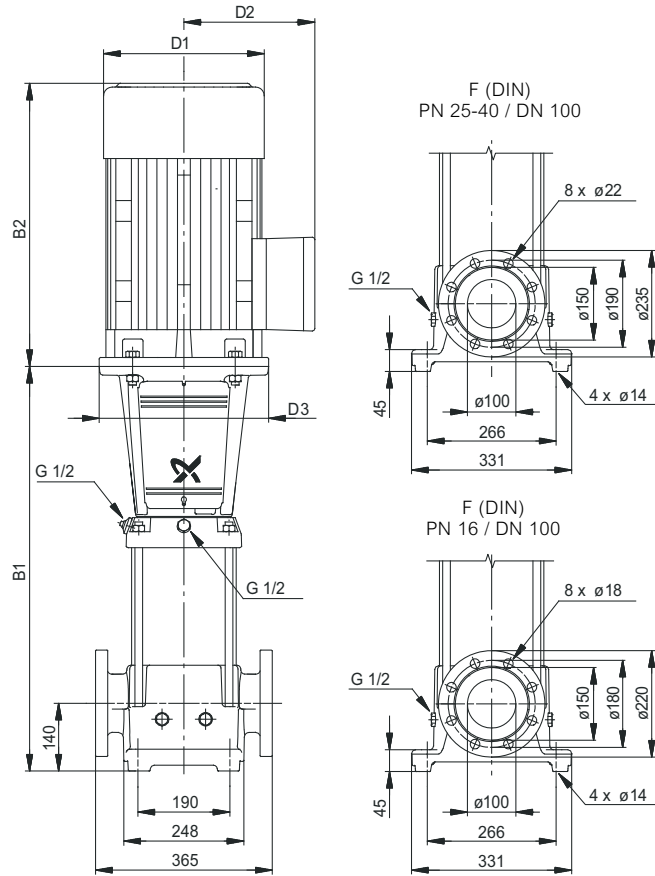
水泵类型	电机 P ₂ [kW]	CRN					净重 [kg]
		尺寸 [mm]					
		B1	B1+B2	D1	D2	D3	
CRN 45-1-1	3.00	559	894	198	120	-	80
CRN 45-1	4.00	559	931	220	134	-	89
CRN 45-2-2	5.50	639	1030	220	134	300	104
CRN 45-2	7.50	639	1018	260	159	300	114
CRN 45-3-2	11.00	829	1300	314	204	350	164
CRN 45-3	11.00	829	1300	314	204	350	164
CRN 45-4-2	15.00	909	1380	314	204	350	180
CRN 45-4	15.00	909	1380	314	204	350	180
CRN 45-5-2	18.50	989	1504	314	204	350	197
CRN 45-5	18.50	989	1504	314	204	350	197
CRN 45-6-2	22.00	1069	1610	314	204	350	218
CRN 45-6	22.00	1069	1610	314	204	350	218
CRN 45-7-2	30.00	1149	1760	396	315	400	339
CRN 45-7	30.00	1149	1760	396	315	400	339
CRN 45-8-2	30.00	1229	1840	396	315	400	343
CRN 45-8	30.00	1229	1840	396	315	400	343
CRN 45-9-2	30.00	1309	1920	396	315	400	348
CRN 45-9	37.00	1309	1945	396	315	400	363
CRN 45-10-2	37.00	1389	2025	396	315	400	367
CRN 45-10	37.00	1389	2025	396	315	400	367
CRN 45-11-2	45.00	1469	2177	439	338	450	455
CRN 45-11	45.00	1469	2177	439	338	450	455
CRN 45-12-2	45.00	1549	2257	439	338	450	460
CRN 45-12	45.00	1549	2257	439	338	450	460
CRN 45-13-2	45.00	1629	2337	439	338	450	464

CR 64



TM02 7306 0918

尺寸图

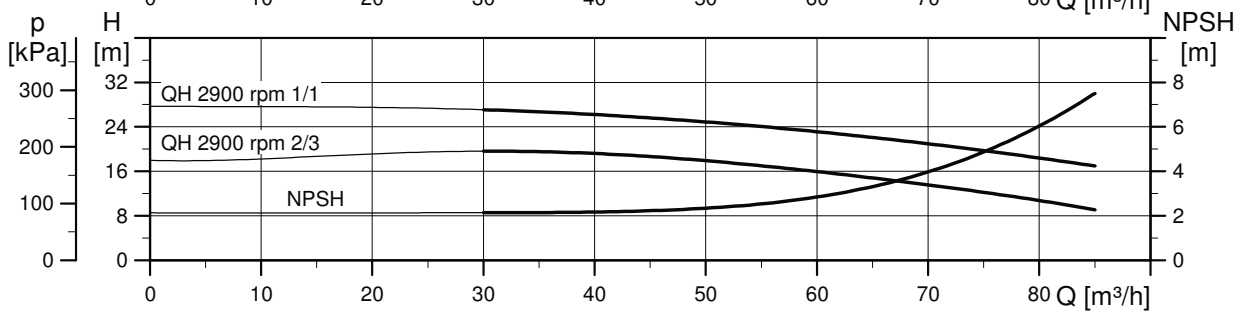
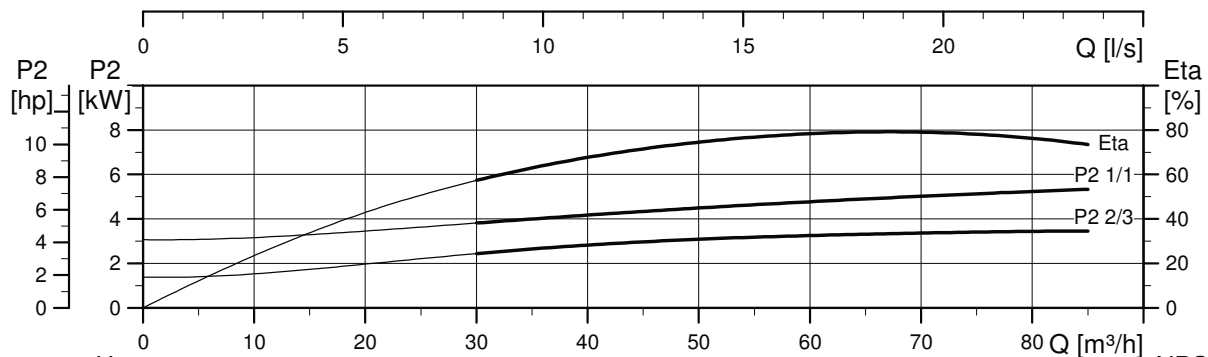
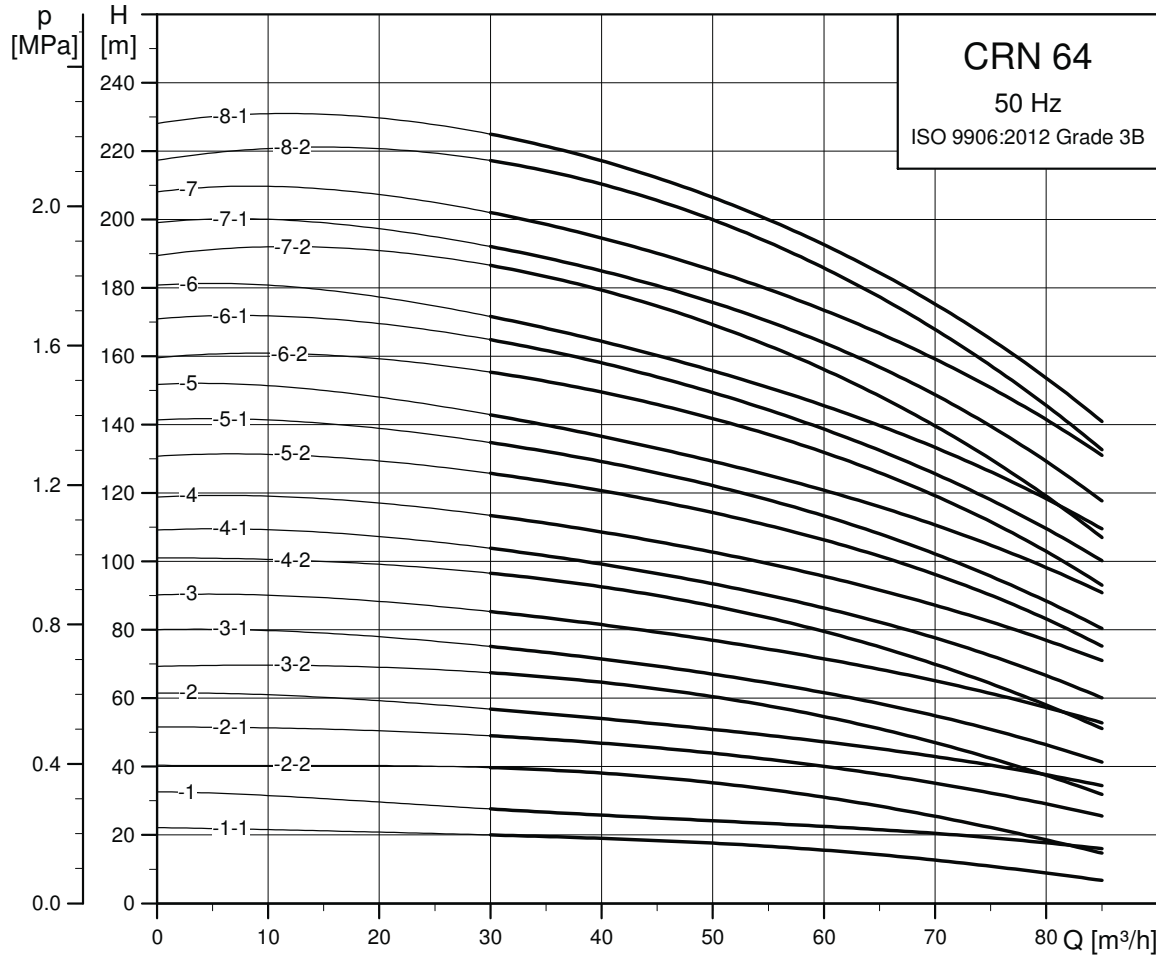


尺寸和重量

水泵 类型	电机 P ₂ [kW]	CR					净重 [kg]
		尺寸 [mm]					
		B1	B1+B2	D1	D2	D3	
CR 64-1-1	4.00	561	933	220	134	-	91
CR 64-1	5.50	561	952	220	134	300	102
CR 64-2-2	7.50	644	1023	260	159	300	117
CR 64-2-1	11.00	754	1225	314	204	350	162
CR 64-2	11.00	754	1225	314	204	350	162
CR 64-3-2	15.00	836	1307	314	204	350	180
CR 64-3-1	15.00	836	1307	314	204	350	180
CR 64-3	18.50	836	1351	314	204	350	193
CR 64-4-2	18.50	919	1434	314	204	350	197
CR 64-4-1	22.00	919	1460	314	204	350	211
CR 64-4	22.00	919	1460	314	204	350	211
CR 64-5-2	30.00	1001	1612	396	315	400	333
CR 64-5-1	30.00	1001	1612	396	315	400	333
CR 64-5	30.00	1001	1612	396	315	400	333
CR 64-6-2	30.00	1084	1695	396	315	400	339
CR 64-6-1	37.00	1084	1720	396	315	400	354
CR 64-6	37.00	1084	1720	396	315	400	354
CR 64-7-2	37.00	1166	1802	396	315	400	359
CR 64-7-1	37.00	1166	1802	396	315	400	359
CR 64-7	45.00	1166	1874	439	338	450	443
CR 64-8-2	45.00	1249	1957	439	338	450	448
CR 64-8-1	45.00	1249	1957	439	338	450	448

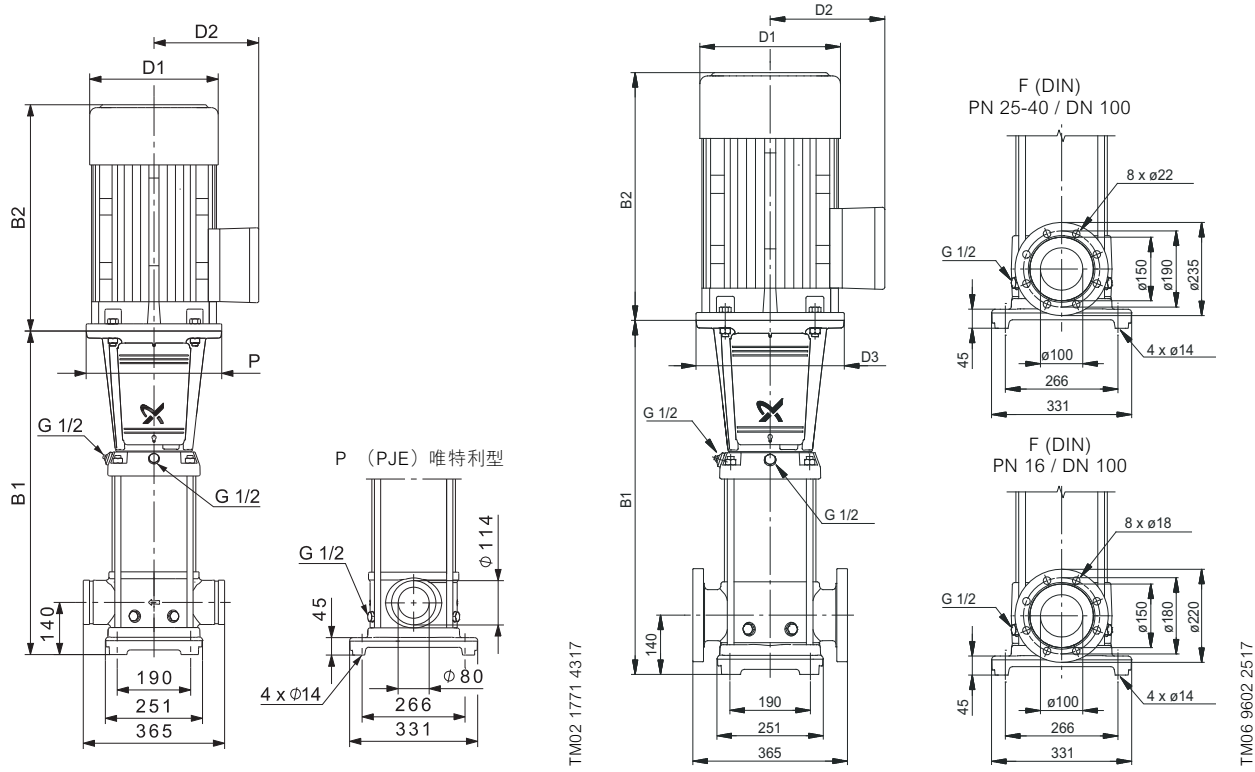
TM06 9606 2517

CRN 64



TM02 7307 0918

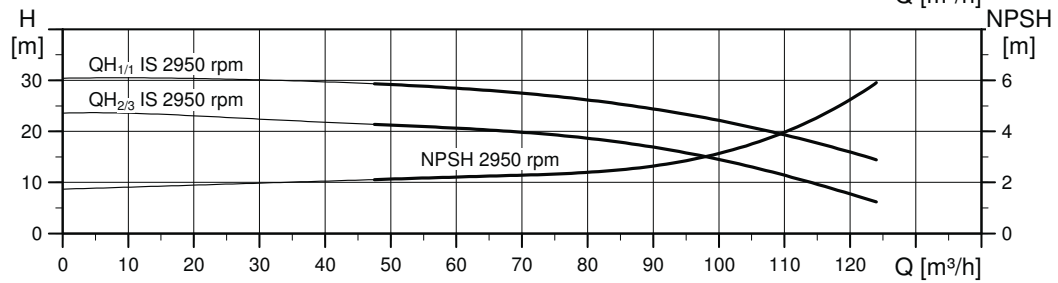
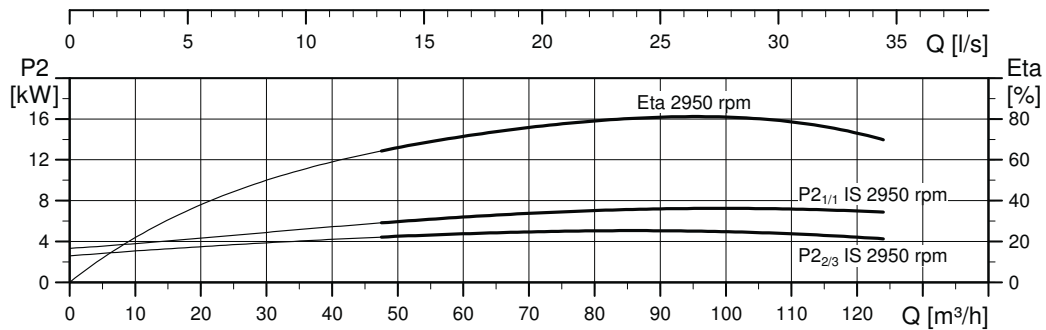
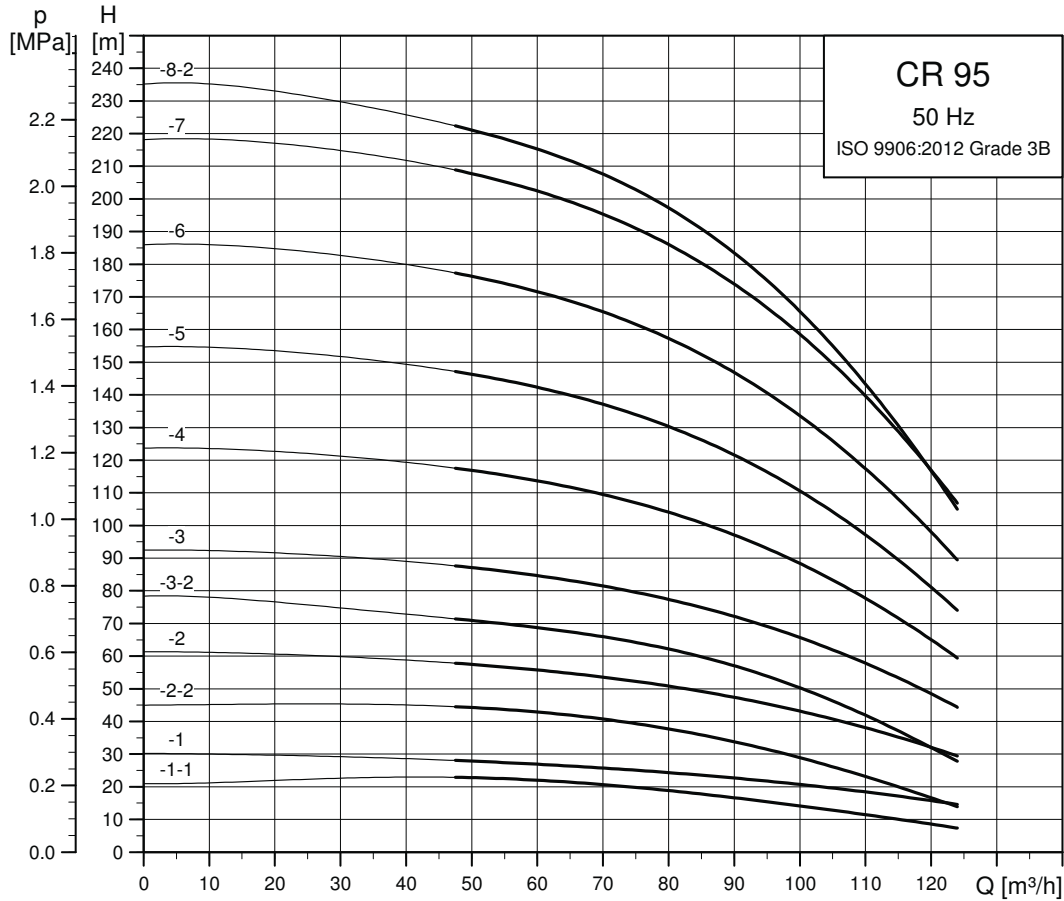
尺寸图



尺寸和重量

水泵 类型	电机 P ₂ [kW]	CRN					净重 [kg]
		尺寸 [mm]					
		B1	B1+B2	D1	D2	D3	
CRN 64-1-1	4.00	561	933	220	134	-	91
CRN 64-1	5.50	561	952	220	134	300	102
CRN 64-2-2	7.50	644	1023	260	159	300	117
CRN 64-2-1	11.00	754	1225	314	204	350	162
CRN 64-2	11.00	754	1225	314	204	350	162
CRN 64-3-2	15.00	836	1307	314	204	350	180
CRN 64-3-1	15.00	836	1307	314	204	350	180
CRN 64-3	18.50	836	1351	314	204	350	193
CRN 64-4-2	18.50	919	1434	314	204	350	197
CRN 64-4-1	22.00	919	1460	314	204	350	211
CRN 64-4	22.00	919	1460	314	204	350	211
CRN 64-5-2	30.00	1001	1612	396	315	400	333
CRN 64-5-1	30.00	1001	1612	396	315	400	333
CRN 64-5	30.00	1001	1612	396	315	400	333
CRN 64-6-2	30.00	1084	1695	396	315	400	340
CRN 64-6-1	37.00	1084	1720	396	315	400	355
CRN 64-6	37.00	1084	1720	396	315	400	355
CRN 64-7-2	37.00	1166	1802	396	315	400	359
CRN 64-7-1	37.00	1166	1802	396	315	400	359
CRN 64-7	45.00	1166	1874	439	338	450	444
CRN 64-8-2	45.00	1249	1957	439	338	450	448
CRN 64-8-1	45.00	1249	1957	439	338	450	448

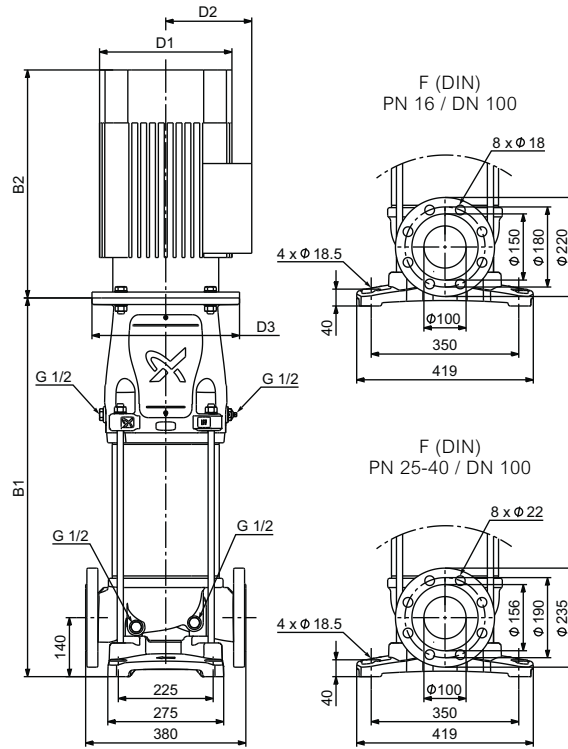
CR 95



最大泵效率 (ETA) 以三级泵为基础。

TM06 5113 1318

尺寸图

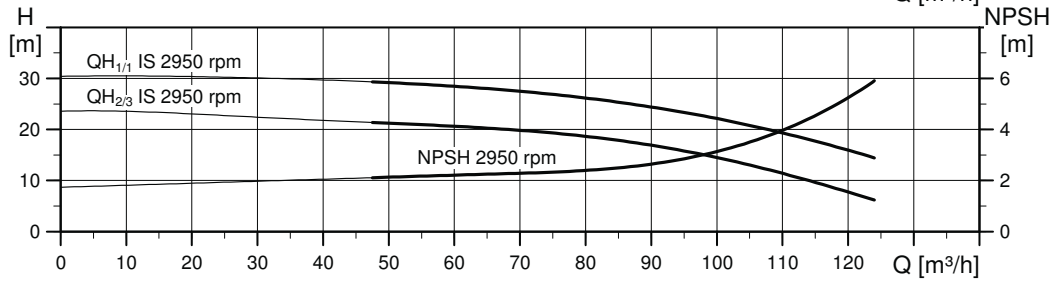
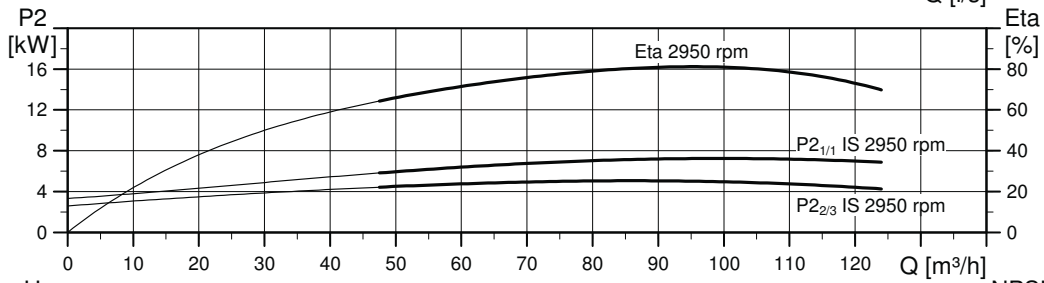
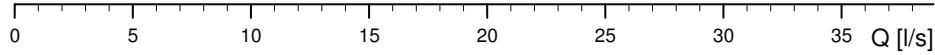
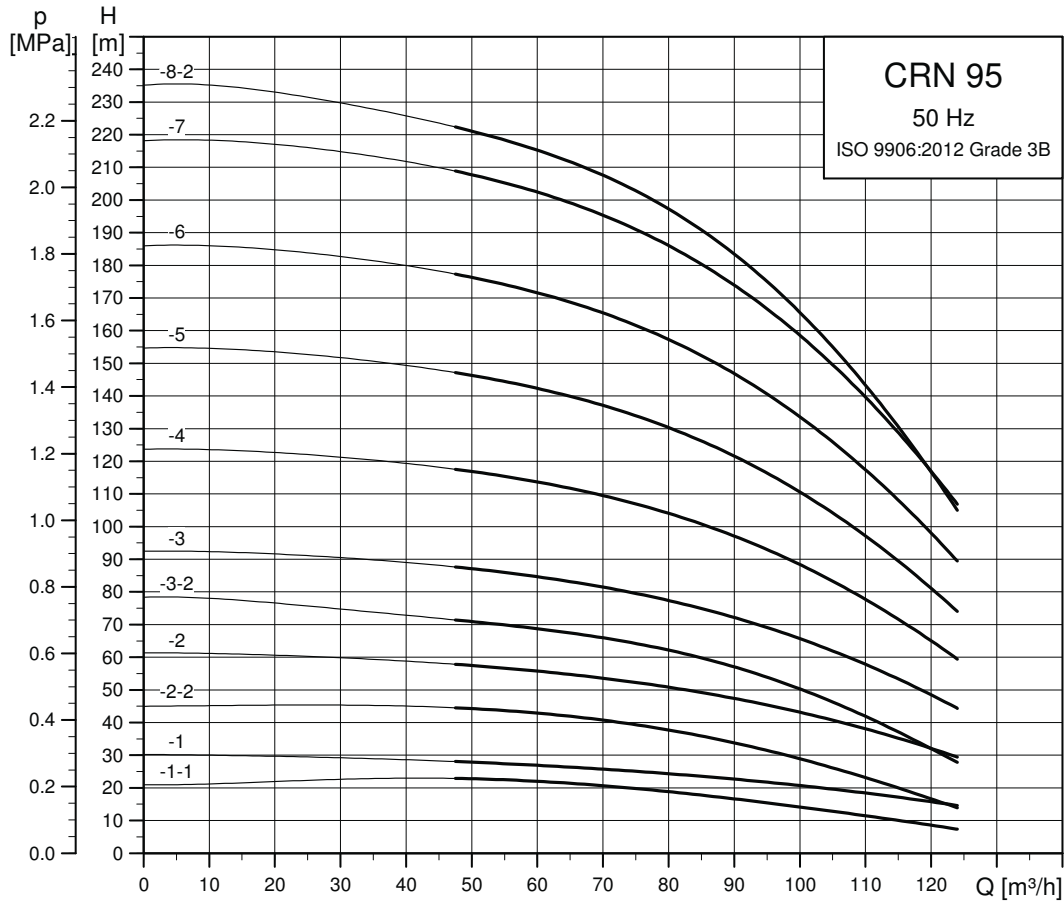


TM06 5174 1917

尺寸和重量

水泵 类型	电机 P ₂ [kW]	CR					净重 [kg]
		尺寸 [mm]					
		B1	B1+B2	D1	D2	D3	
CR 95-1-1	5.5	689	1080	220	134	300	125
CR 95-1	7.5	689	1068	260	159	300	135
CR 95-2-2	11	795	1266	314	204	350	182
CR 95-2	15	795	1266	314	204	350	193
CR 95-3-2	18.5	900	1415	314	204	350	212
CR 95-3	22	900	1441	314	204	350	227
CR 95-4	30	1009	1620	396	315	400	349
CR 95-5	37	1114	1750	396	315	400	380
CR 95-6	45	1238	1946	449	338	450	462
CR 95-7	55	1342	2089	497	410	550	562
CR 95-8-2	55	1446	2193	497	410	550	568

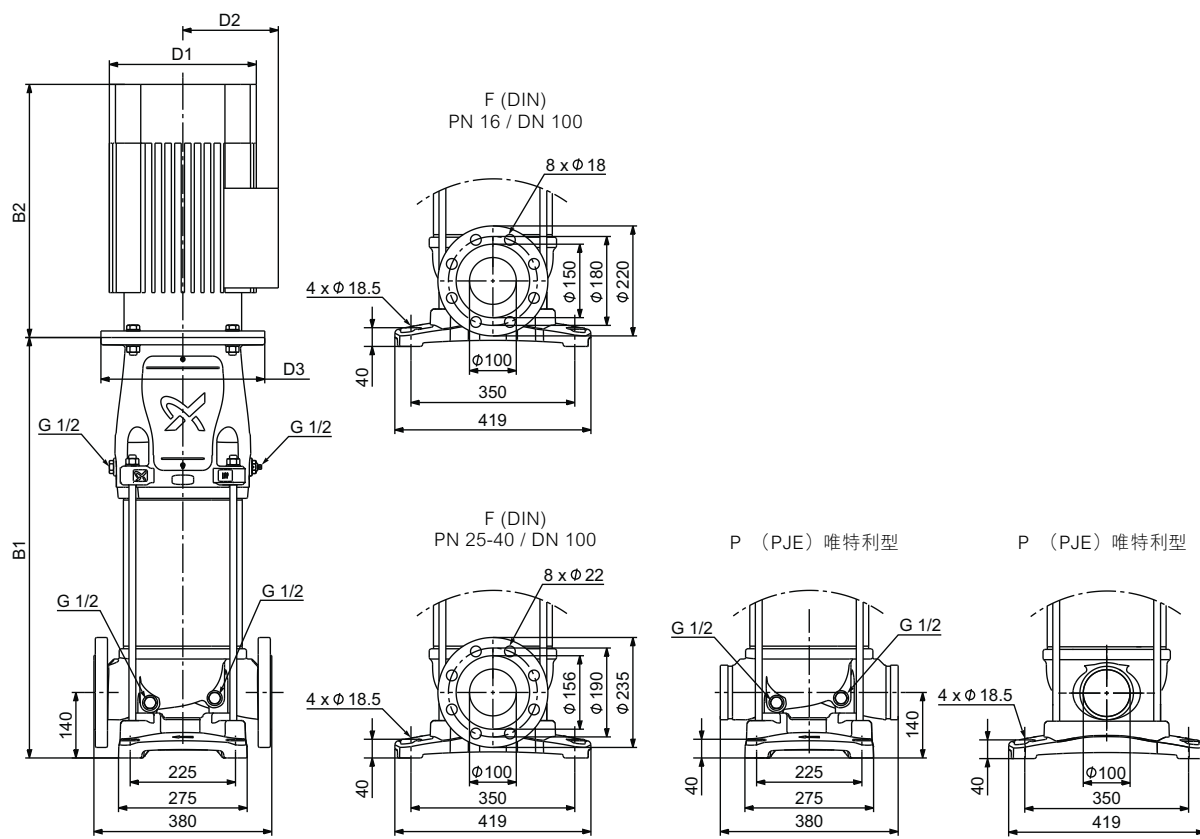
CRN 95



最大泵效率 (ETA) 以三级泵为基础。

TM06 5125 1318

尺寸图

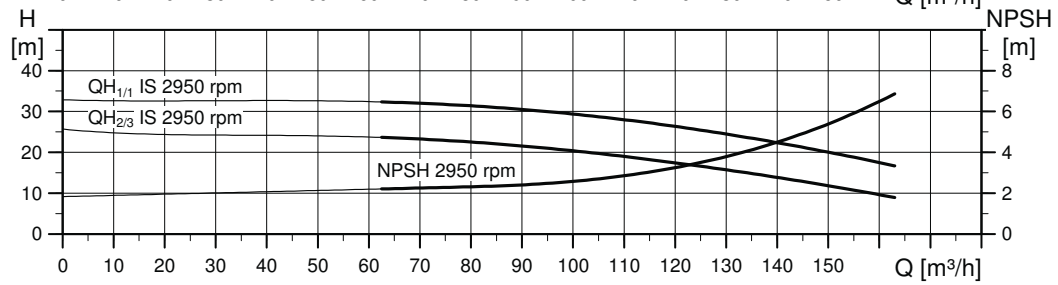
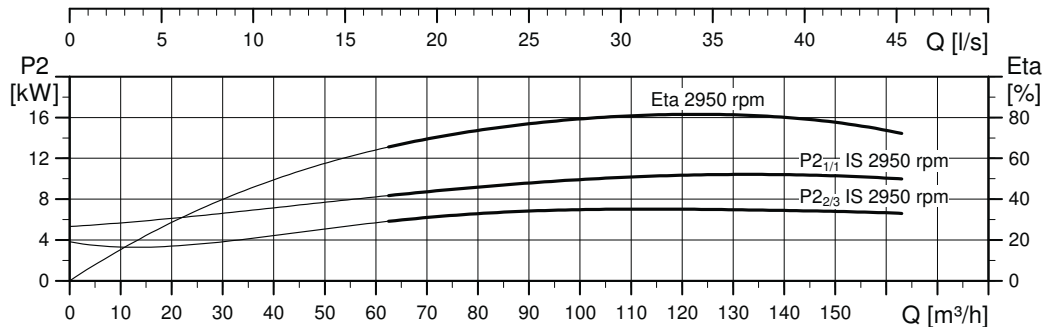
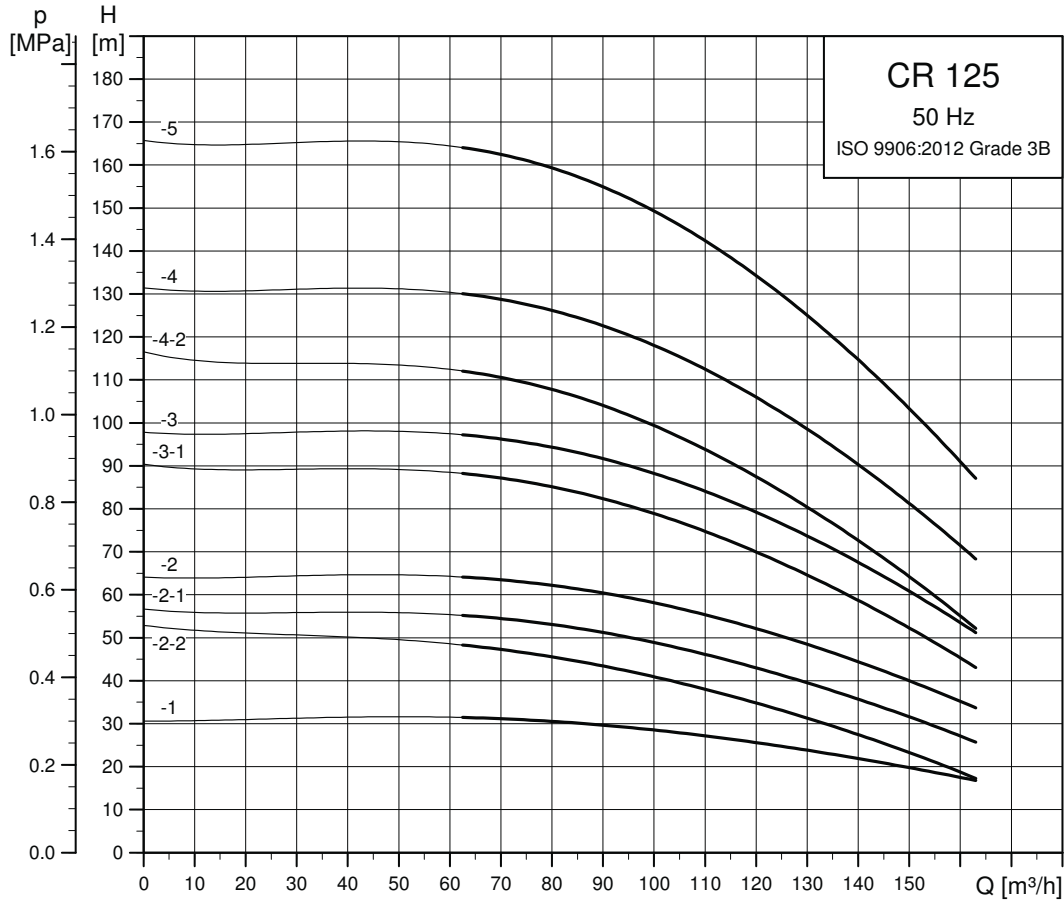


TM06 5094 1917

尺寸和重量

水泵 类型	电机 P ₂ [kW]	CRN					净重 [kg]
		尺寸 [mm]					
		B1	B1+B2	D1	D2	D3	
CRN 95-1-1	5.5	689	1080	220	134	300	125
CRN 95-1	7.5	689	1068	260	159	300	135
CRN 95-2-2	11	795	1266	314	204	350	182
CRN 95-2	15	795	1266	314	204	350	193
CRN 95-3-2	18.5	900	1415	314	204	350	212
CRN 95-3	22	900	1441	314	204	350	227
CRN 95-4	30	1009	1620	396	315	400	349
CRN 95-5	37	1114	1750	396	315	400	380
CRN 95-6	45	1238	1946	449	338	450	462
CRN 95-7	55	1342	2089	497	410	550	562
CRN 95-8-2	55	1446	2193	497	410	550	568

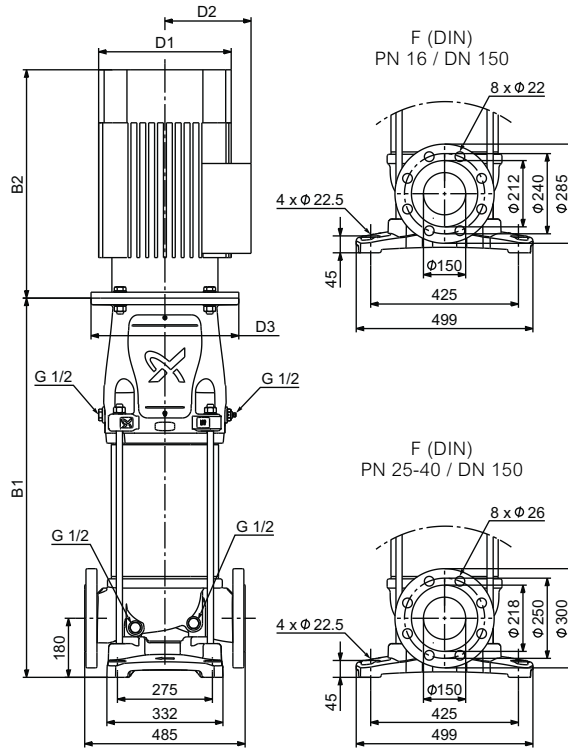
CR 125



最大泵效率 (ETA) 以三级泵为基础。

TM06 5114 1318

尺寸图

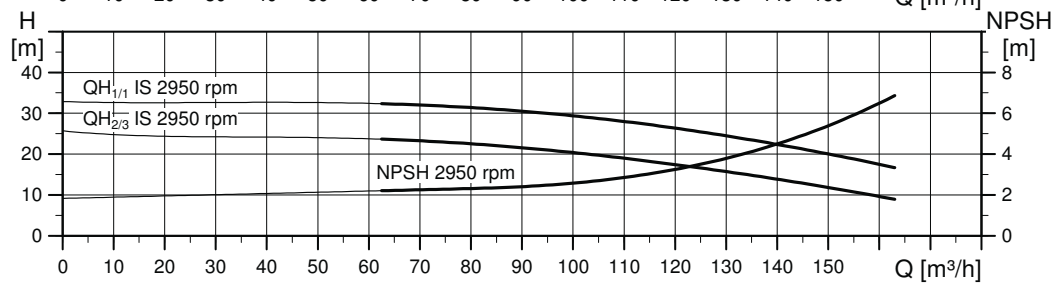
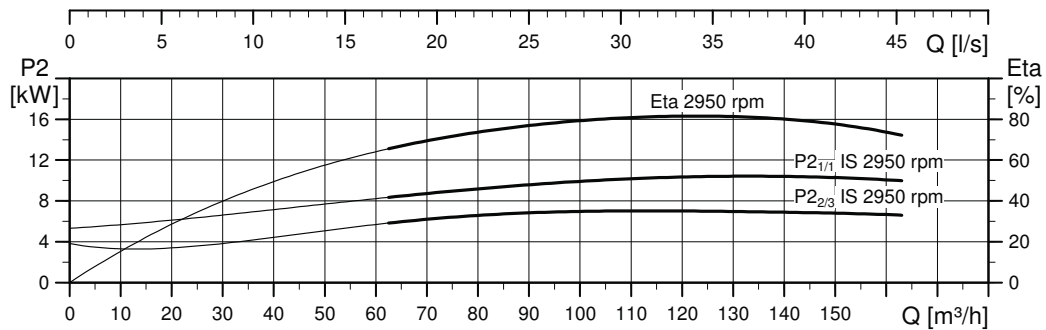
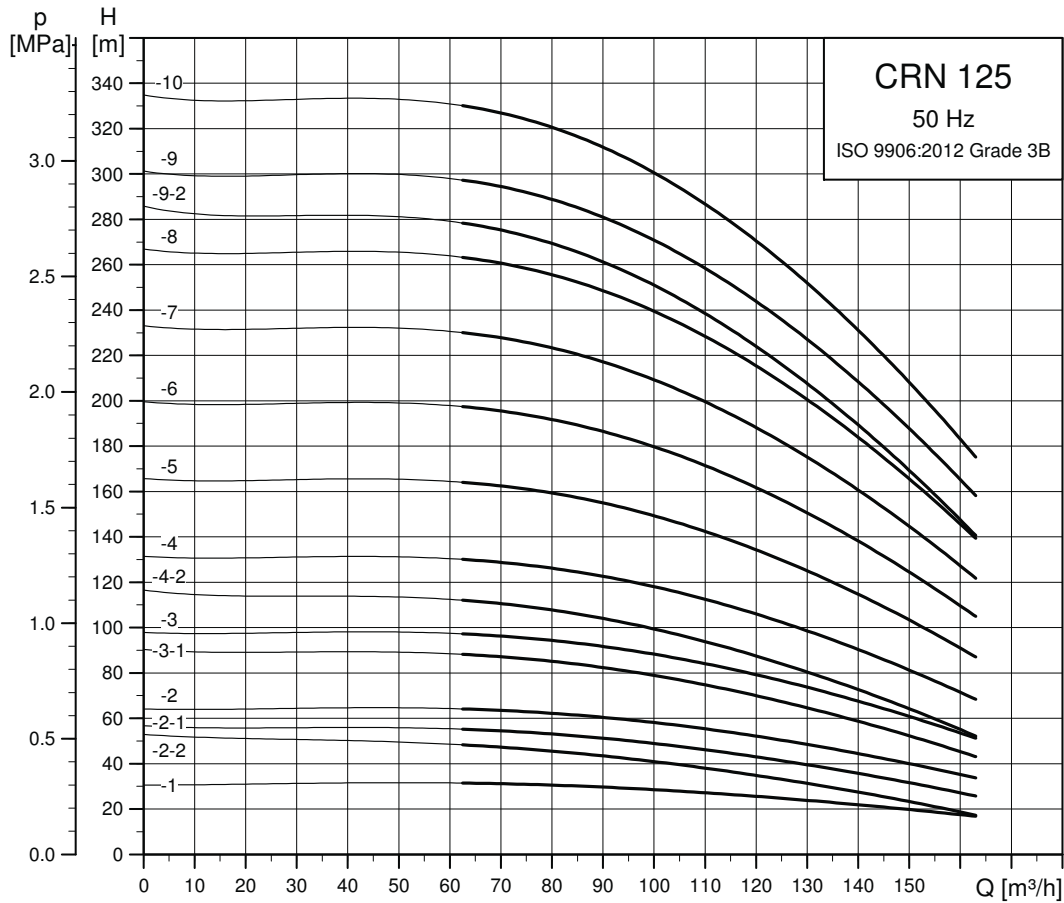


TM06.5175.4317

尺寸和重量

水泵 类型	电机 P ₂ [kW]	CR					净重 [kg]
		尺寸 [mm]					
		B1	B1+B2	D1	D2	D3	
CR 125-1	11	783	1254	314	204	350	213
CR 125-2-2	15	905	1376	314	204	350	235
CR 125-2-1	18.5	905	1420	314	204	350	248
CR 125-2	22	905	1446	314	204	350	263
CR 125-3-1	30	1029	1640	396	315	400	390
CR 125-3	37	1029	1665	396	315	400	415
CR 125-4-2	37	1151	1787	396	315	400	425
CR 125-4	45	1174	1882	449	338	450	501
CR 125-5	55	1294	2041	497	410	550	603

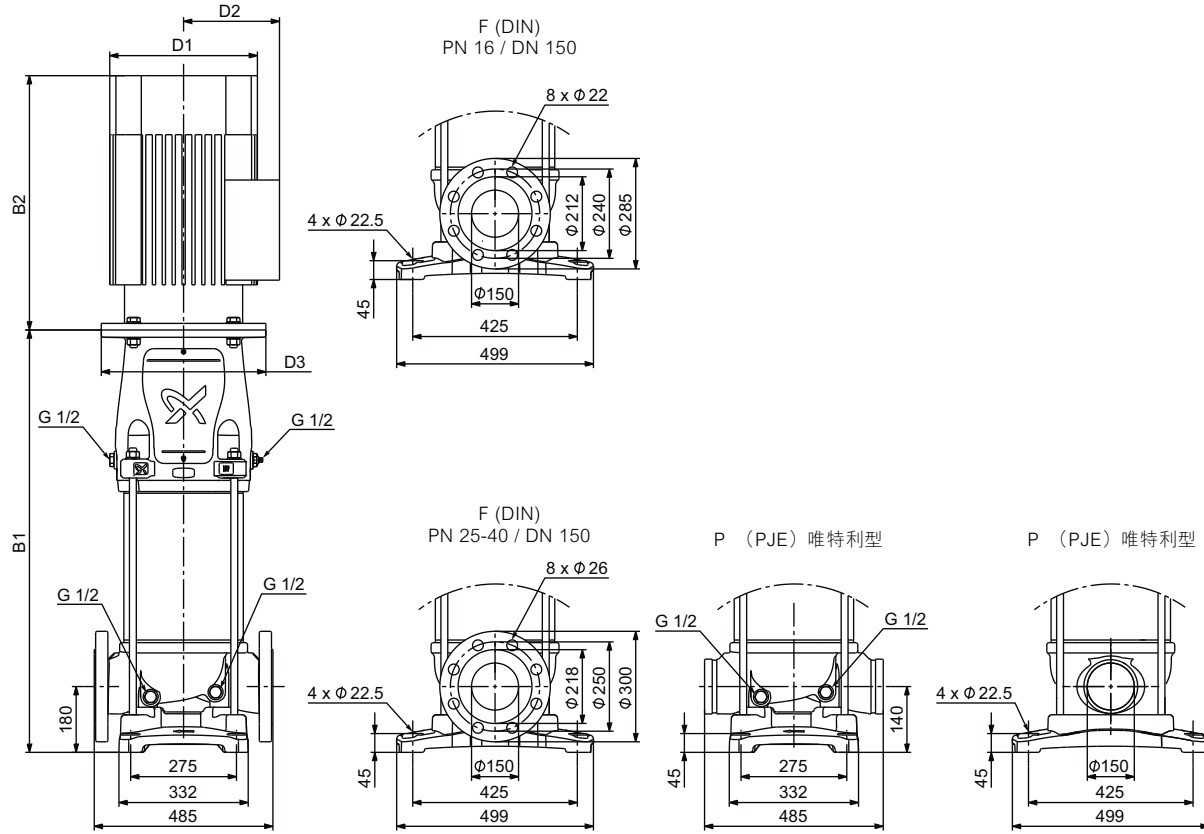
CRN 125



最大泵效率 (ETA) 以三级泵为基础。

TM06 5126 1318

尺寸图

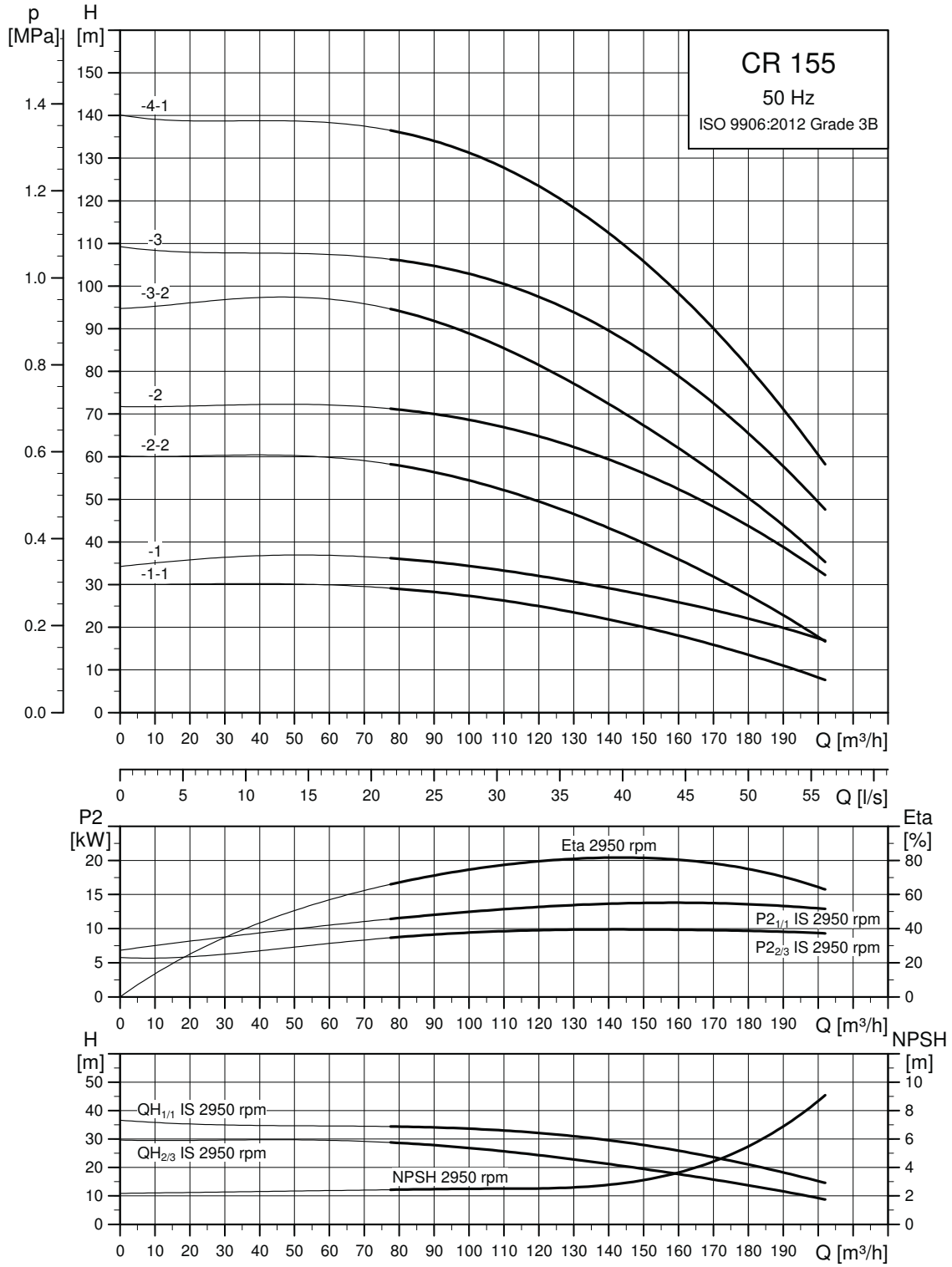


TM06 5095 4317

尺寸和重量

水泵 类型	电机 P ₂ [kW]	CRN					净重 [kg]
		尺寸 [mm]					
		B1	B1+B2	D1	D2	D3	
CRN 125-1	11	783	1254	314	204	350	213
CRN 125-2-2	15	905	1376	314	204	350	235
CRN 125-2-1	18.5	905	1420	314	204	350	248
CRN 125-2	22	905	1446	314	204	350	263
CRN 125-3-1	30	1029	1640	396	315	400	390
CRN 125-3	37	1029	1665	396	315	400	415
CRN 125-4-2	37	1151	1787	396	315	400	425
CRN 125-4	45	1174	1882	449	338	450	501
CRN 125-5	55	1294	2041	497	410	550	603
CRN 125-6	75	1416	2236	551	433	550	723
CRN 125-7	75	1538	2358	551	433	550	733
CRN 125-8	90	1660	2590	551	433	550	828
CRN 125-9-2	90	1782	2712	551	433	550	839
CRN 125-9	110	1812	2724	616	515	660	1025
CRN 125-10	110	1934	2846	616	515	660	1035

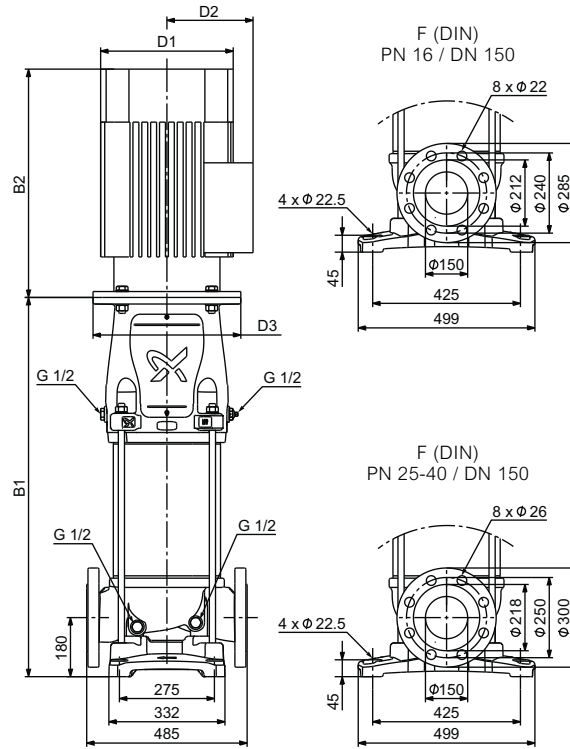
CR 155



初步性能曲线。
最大泵效率 (ETA) 以三级泵为基础进行计算。

TM06 5115 1318

尺寸图

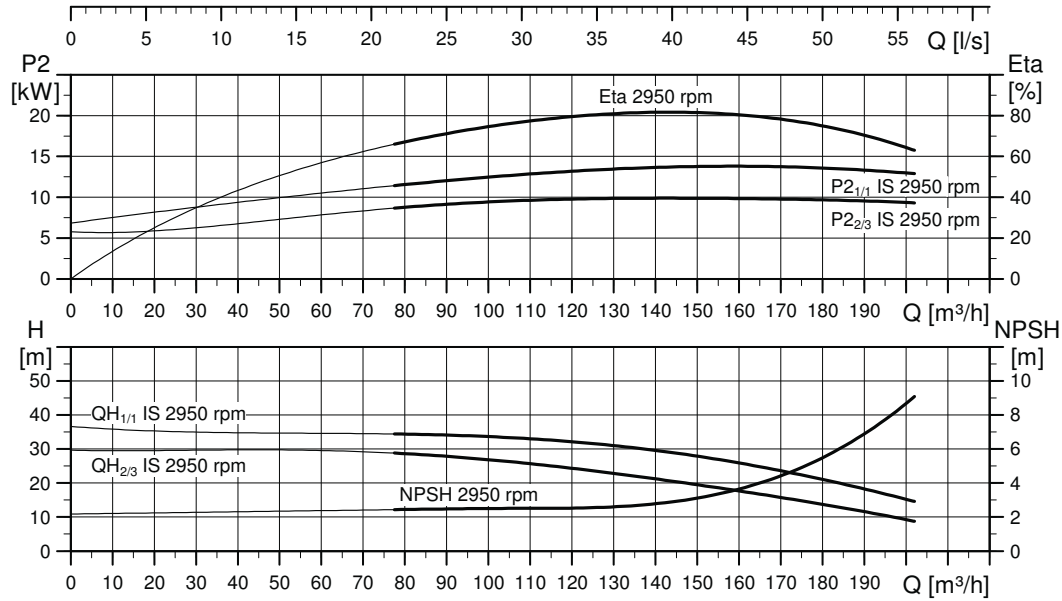
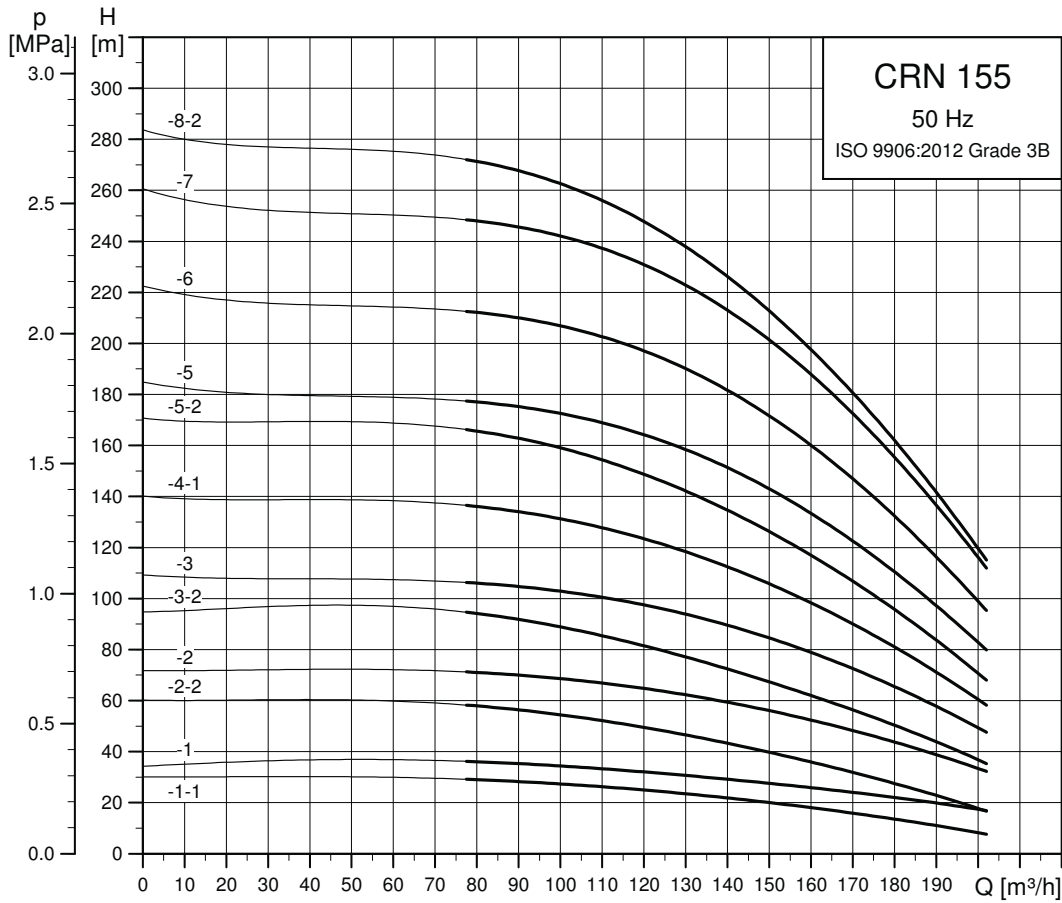


TM06 5175 4317

尺寸和重量

泵 类型	电机 P ₂ [kW]	CR					净重 [kg]
		尺寸 [mm]					
		B1	B1+B2	D1	D2	D3	
CR 155-1-1	11	783	1254	314	204	350	214
CR 155-1	15	783	1254	314	204	350	226
CR 155-2-2	22	905	1446	314	204	350	264
CR 155-2	30	907	1518	396	315	400	381
CR 155-3-2	37	1029	1665	396	315	400	416
CR 155-3	45	1052	1760	449	338	450	492
CR 155-4-1	55	1172	1919	497	410	550	594

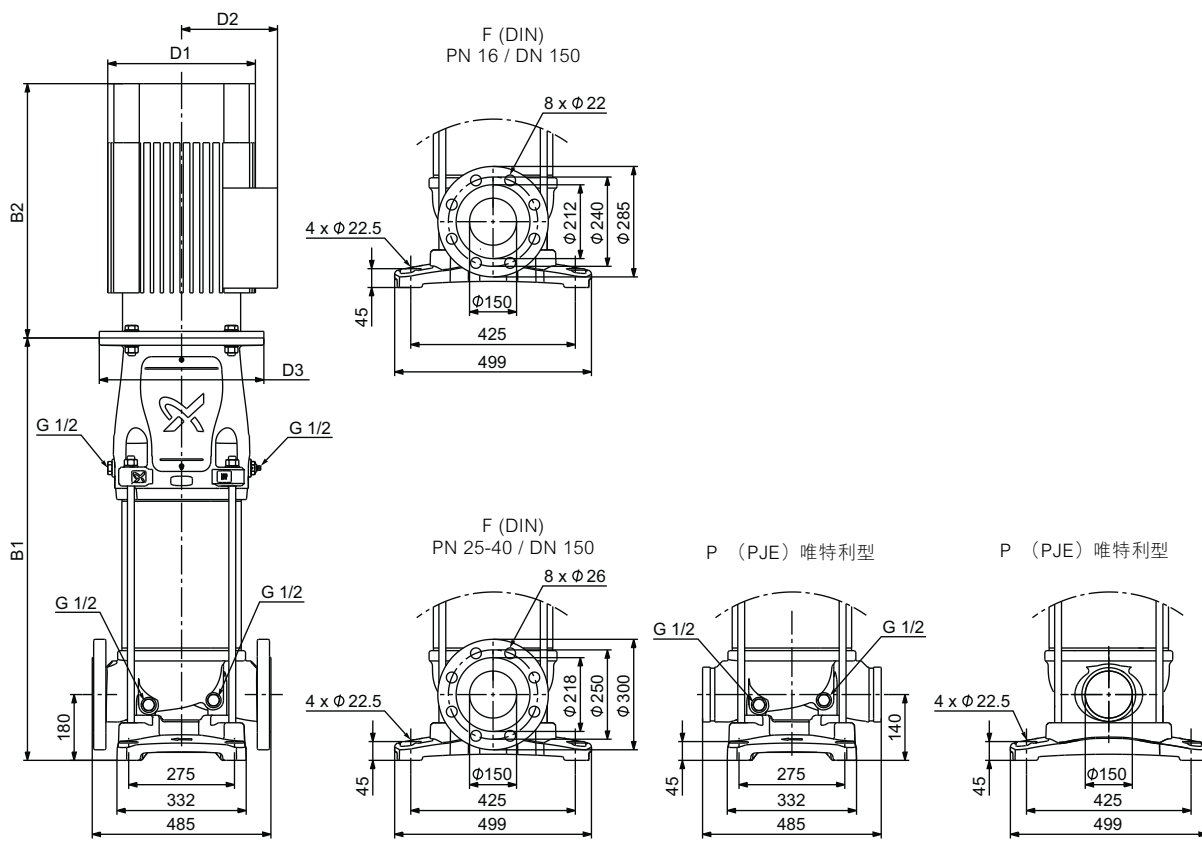
CRN 155



初步性能曲线。
最大泵效率 (ETA) 以三级泵为基础进行计算。

TM06 5127 1318

尺寸图



TM06 5 095 4317

尺寸和重量

水泵 类型	电机 P ₂ [kW]	CRN					净重 [kg]
		尺寸 [mm]					
		B1	B1+B2	D1	D2	D3	
CRN 155-1-1	11	783	1254	314	204	350	214
CRN 155-1	15	783	1254	314	204	350	226
CRN 155-2-2	22	905	1446	314	204	350	264
CRN 155-2	30	907	1518	396	315	400	381
CRN 155-3-2	37	1029	1665	396	315	400	416
CRN 155-3	45	1052	1760	449	338	450	492
CRN 155-4-1	55	1172	1919	497	410	550	594
CRN 155-5-2	75	1294	2114	551	433	550	715
CRN 155-5	75	1294	2114	551	433	550	715
CRN 155-6	90	1416	2346	551	433	550	811
CRN 155-7	110	1568	2480	616	515	660	1008
CRN 155-8-2	110	1690	2602	616	515	660	1019

6. 电机数据

用于CR, CRI, CRN泵的标准电机, 50 Hz

MG



TM03 1711 2805

电机 P2 [kW]	机架尺寸	标准电压 [V]	$I_{1/1}$ [A]	$\cos \varphi_{1/1}$	效率等级	η [%]	I_{start} [%]	转速 [min ⁻¹]	安装类型
0.37 ¹⁾	71	220-240Δ / 380-415Y	1.74 / 1.00	0.80-0.70	-	78.5	490-530	2850-2880	B14/V18 螺孔法兰
0.55 ¹⁾	71	220-240Δ / 380-415Y	2.50 / 1.44	0.80-0.70	-	80.0	580-620	2830-2850	
0.75 ¹⁾	80	220-240Δ / 380-415Y	3.30 / 1.90	0.81-0.71	IE3	80.7	580-620	2840-2870	
1.1 ¹⁾	80	220-240Δ / 380-415Y	4.35 / 2.50	0.83-0.76	IE3	82.7	450-500	2840-2870	
1.5 ¹⁾	90	220-240Δ / 380-415Y	5.45 / 3.15	0.87-0.82	IE3	84.2	850-930	2890-2910	
2.2 ¹⁾	90	380-415Δ	4.45	0.89-0.87	IE3	85.9	850-950	2890-2910	
3 ¹⁾	100	380-415Δ	6.30	0.87-0.82	IE3	87.1	840-920	2900-2920	
4 ²⁾	112	380-415Δ	7.90	0.87	IE3	88.1	1000-1110	2920-2940	B5/V1 通孔法兰
5.5 ²⁾	132	380-415Δ	11	0.87-0.82	IE3	89.2	1080-1180	2920-2940	
7.5 ²⁾	132	380-415Δ/660-690Y	14.4-14/8.30-8.10	0.88-0.82	IE3	90.4	780-910	2910-2920	
11 ²⁾	160	380-415Δ/660-690Y	20.8-19.8/12-11.8	0.88-0.84	IE3	91.2	660-780	2940-2950	
15 ²⁾	160	380-415Δ/660-690Y	28-26/16.2-15.6	0.89-0.87	IE3	91.9	660-780	2930-2950	
18.5 ²⁾	160	380-415Δ/660-690Y	34.5-32.5/20-18.8	0.89-0.85	IE3	92.4	830-980	2940-2950	
22 ²⁾	180	380-415Δ/660-690Y	39.5/22.8	0.90	IE3	92.7	830-830	2950	

Siemens



TM03 1710 2805

30 ²⁾	200	380-420Δ/660-725Y	56-52/32.5-30	0.86	IE3	93.3	780-780	2955	B5/V1 通孔法兰
37 ²⁾	200	380-420Δ/660-725Y	68-63/39-36.5	0.86	IE3	93.7	760-760	2950	
45 ²⁾	225	380-420Δ/660-725Y	81-75/47-43.5	0.89	IE3	94	730-730	2960	
55 ²⁾	250	380-420Δ/660-725Y	99-91/57-53	0.89	IE3	94.3	700-700	2975	
75 ³⁾	280	380-420Δ/660-725Y	134-126/77-72	0.89	IE3	94.7	680-680	2975	
90 ³⁾	280	380-420Δ/660-725Y	160-148/92-85	0.90	IE3	95	720-720	2975	
110 ³⁾	315	380-420Δ/660-725Y	192-176/110-102	0.91	IE3	95.2	710-710	2980	

- 1) 深槽滚珠轴承
- 2) 安装在驱动端的角接触轴承
- 3) 标准滚珠轴承

7. 泵送液体列表

下面列出了一些常见的液体。

其它泵版本可能适用，但表中的这些为最佳选择。

该表仅作为一般参考，无法取代在特定工作条件下对泵送液体和泵材料的实际测试。

因此，使用列表时应谨慎。诸如下方所提到的因素可能影响特定泵版本的化学耐性：

- 泵送液体浓度
- 液体温度
- 压力。

泵送危险液体时需采取安全措施。

注意

- | | |
|---|----------------------------------|
| D | 往往带有添加剂。 |
| E | 密度和/或粘度与水不同。在计算电机输出和泵性能时需将此考虑在内。 |
| F | 泵的选择取决于很多因素。联系格兰富。 |
| H | 在轴封上结晶/沉淀的风险。 |
| 1 | 高度易燃液体。 |
| 2 | 可燃液体。 |
| 3 | 不溶于水。 |
| 4 | 自然点低。 |

泵送液体	化学式	注释	液体浓度、液体温度	CR	CRN
乙酸	CH ₃ COOH	-	5 %, 20 °C	-	HQQE
丙酮	CH ₃ COCH ₃	1, F	100 %, 20 °C	-	HQQE
碱性脱脂剂		D, F	-	HQQE	-
碳酸氢铵	NH ₄ HCO ₃	E	20 %, 30 °C	-	HQQE
氢氧化铵	NH ₄ OH	-	20 %, 40 °C	HQQE	-
航空燃料		1, 3, 4, F	100 %, 20 °C	HQB	-
苯甲酸	C ₆ H ₅ COOH	H	0.5 %, 20 °C	-	HQQV
沸水		-	< 120 °C	HQQE	-
		F	120-180 °C	-	-
石灰水		-	< 90 °C	HQQE	-
乙酸钙 (作为抑制剂的冷却剂)	Ca(CH ₃ COO) ₂	D, E	30 %, 50 °C	HQQE	-
氢氧化钙	Ca(OH) ₂	E	饱和溶液, 50 °C	HQQE	-
含氯的水		F	< 30 °C, 最大500 ppm	-	HQQE
铬酸	H ₂ CrO ₄	H	1 %, 20 °C	-	HQQV
柠檬酸	HOC(CH ₂ CO ₂ H) ₂ COOH	H	5 %, 40 °C	-	HQQE
完全淡化水 (去矿物质水)		-	120 °C	-	HQQE
冷凝水		-	120 °C	HQQE	-
硫酸铜	CuSO ₄	E	10 %, 50 °C	-	HQQE
玉米油		D, E, 3	100 %, 80 °C	HQQV	-
柴油		2, 3, 4, F	100 %, 20 °C	HQB	-
家用热水 (饮用水)		-	< 120 °C	HQQE	-
乙醇 (酒精)	C ₂ H ₅ OH	1, F	100 %, 20 °C	HQQE	-
乙二醇	HOCH ₂ CH ₂ OH	D, E	50 %, 50 °C	HQQE	-
甲酸	HCOOH	-	5 %, 20 °C	-	HQQE
丙三醇 (甘油)	OHCH ₂ CH(OH)CH ₂ OH	D, E	50 %, 50 °C	HQQE	-
液压用油 (矿物油)		E, 2, 3	100 %, 100 °C	HQQV	-
液压用油 (合成油)		E, 2, 3	100 %, 100 °C	HQQV	-
异丙醇	CH ₃ CHOHCH ₃	1, F	100 %, 20 °C	HQQE	-
乳酸	CH ₃ CH(OH)COOH	E, H	10 %, 20 °C	-	HQQV
亚油酸	C ₁₇ H ₃₁ COOH	E, 3	100 %, 20 °C	HQQV	-
甲醇 (木精)	CH ₃ OH	1, F	100 %, 20 °C	HQQE	-
机油		E, 2, 3	100 %, 80 °C	HQQV	-
萘	C ₁₀ H ₈	E, H	100 %, 80 °C	HQQV	-
硝酸	HNO ₃	F	1 %, 20 °C	-	HQQE
含油的水		-	< 100 °C	HQQV	-
橄榄油		D, E, 3	100 %, 80 °C	HQQV	-
草酸	(COOH) ₂	H	1 %, 20 °C	-	HQQE
含臭氧的水	(O ₃)	-	< 100 °C	-	HQQE
花生油		D, E, 3	100 %, 80 °C	HQQV	-
汽油		1, 3, 4, F	100 %, 20 °C	HQB	-
磷酸	H ₃ PO ₄	E	20 %, 20 °C	-	HQQE
丙醇	C ₃ H ₇ OH	1, F	100 %, 20 °C	HQQE	-
丙二醇	CH ₃ CH(OH)CH ₂ OH	D, E	50 %, 90 °C	HQQE	-
碳酸钾	K ₂ CO ₃	E	20 %, 50 °C	HQQE	-
甲酸钾 (作为抑制剂的冷却剂)	KOOCH	D, E	30 %, 50 °C	HQQE	-
氢氧化钾	KOH	E	20 %, 50 °C	-	HQQE
高锰酸钾	KMnO ₄	-	5 %, 20 °C	-	HQQE
菜籽油		D, E, 3	100 %, 80 °C	HQQV	-
水杨酸	C ₆ H ₄ (OH)COOH	H	0.1 %, 20 °C	-	HQQE
硅油		E, 3	100 %	HQQV	-
碳酸氢钠	NaHCO ₃	E	10 %, 60 °C	-	HQQE
氯化钠 (作为冷却剂)	NaCl	D, E	30 %, < 5 °C, pH > 8	HQQE	-
氢氧化钠	NaOH	E	20 %, 50 °C	-	HQQE
次氯酸钠	NaOCl	F	0.1 %, 20 °C	-	HQQV
硝酸钠	NaNO ₃	E	10 %, 60 °C	-	HQQE
磷酸钠	Na ₃ PO ₄	E, H	10 %, 60 °C	-	HQQE
硫酸钠	Na ₂ SO ₄	E, H	10 %, 60 °C	-	HQQE
软化水		-	< 120 °C	-	HQQE
豆油		D, E, 3	100 %, 80 °C	HQQV	-
硫酸	H ₂ SO ₄	F	1 %, 20 °C	-	HQQV
亚硫酸	H ₂ SO ₃	-	1 %, 20 °C	-	HQQE
无盐泳池水		-	约2 ppm 游离氯 (Cl ₂)	HQQE	-

CR, CRI, CRN

8. 配件

管路连接

可提供各种对接法兰和联轴器套件用于管道连接。

用于CR泵的对接法兰

一套部件中包含一个对接法兰、一个垫圈以及螺栓和螺母。

对接法兰	泵型号	描述	额定压力	管路连接	产品编号
<p>16巴 25巴</p>	TM05 0998 2011 CR 1s CR 1 CR 3 CR 5	带螺纹	16巴, EN 1092-2	Rp 1	409901
		用于焊接	25巴, EN 1092-2	25 mm, 公称	409902
<p>16巴 25巴</p>	TM05 1003 2011 CR 1s CR 1 CR 3 CR 5	带螺纹	16巴, EN 1092-2	Rp 1 1/4	419901
		用于焊接	25巴, EN 1092-2	32 mm, 公称	419902
<p>16巴 25/40巴</p>	TM05 1002 2011 CR 10	带螺纹	16巴, EN 1092-2	Rp 1 1/2	429902
		带螺纹	16巴, EN 1092-2	Rp 2	429904
		用于焊接	25巴, EN 1092-2	40 mm, 公称	429901
		用于焊接	40巴, 特殊法兰	50 mm, 公称	429903
	TM05 0999 2011	带螺纹	16巴, EN 1092-2	Rp 2	339903
		带螺纹	16巴, 特殊法兰	Rp 2 1/2	339904
	TM05 1005 2011 CR 15 CR 20	带螺纹	16巴, 特殊法兰	Rp 2 1/2*	96509578
		用于焊接	25巴, EN 1092-2	50 mm, 公称	339901
<p>25巴 40巴</p>	TM05 1000 2011	用于焊接	40巴, 特殊法兰	65 mm, 公称	339902
		用于焊接	40巴, 特殊法兰	65 mm, 公称	339902
<p>16巴 16巴 16/40巴 16巴</p>	TM05 0997 2011 CR 32	带螺纹	16巴, EN 1092-2	Rp 2 1/2	349902
		带螺纹	16巴, 特殊法兰	Rp 3	349901
		用于焊接	16巴, EN 1092-2	65 mm, 公称	349904
		用于焊接	40巴, DIN 2635	65 mm, 公称	349905
		用于焊接	16巴, 特殊法兰	80 mm, 公称	349903
<p>16巴 16/40巴</p>	TM05 0996 2011 CR 45	带螺纹	16巴	Rp 3	350540
		用于焊接	16巴	80 mm, 公称	350541
		用于焊接	40巴	80 mm, 公称	350542

配件

对接法兰	泵型号	描述	额定压力	管路连接	产品编号
	TM05 0995 2011 CR 64	带螺纹	16巴, EN 1092-2	Rp 4	369901
		用于焊接	16巴, EN 1092-2	100 mm, 公称	369902
		用于焊接	25巴, EN 1092-2	100 mm, 公称	369905
	TM06 5157 3915 CR 95	用于焊接	16巴, EN 1092-2	100 mm, 公称	369902
		用于焊接	25/40巴, EN 1092-2	100 mm, 公称	-
	TM03 8891 2707 TM06 5171 4015 CR 125 CR 155	用于焊接	16巴, EN 1092-2	150 mm, 公称	-
		用于焊接	25/40巴, EN 1092-2	150 mm, 公称	-

* 带20 mm高卡圈的法兰。有了这个卡圈，CR 20的安装尺寸就与CR 32的相同。如果用 CR 20替换CR 32，则底座必须提高15 mm。

CR, CRI, CRN

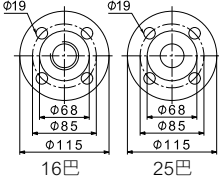
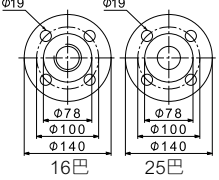
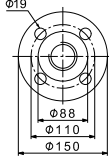
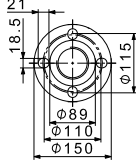
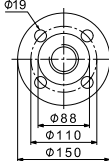
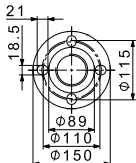
8

配件

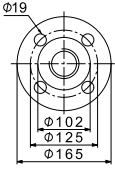
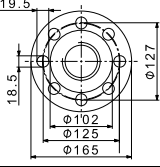
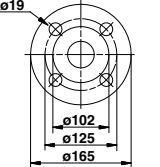
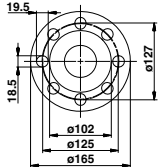
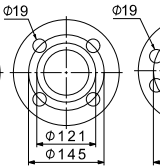
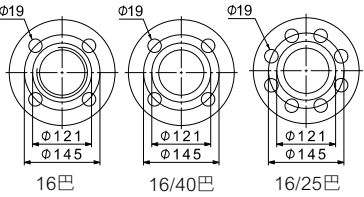
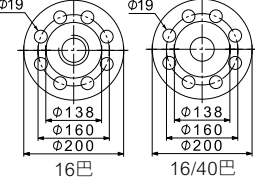
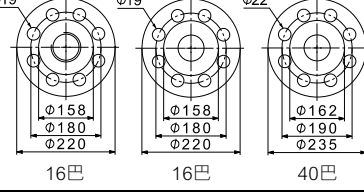
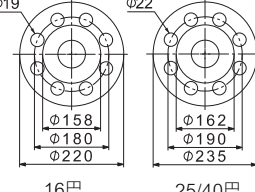
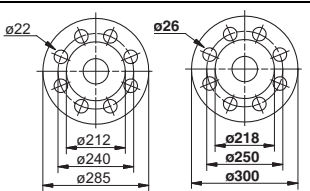
用于CRN泵的对接法兰

用于CRN泵的对接法兰采用不锈钢EN 1.4401 (≈ AISI 316)制成。

一套部件中包含一个对接法兰、一个垫圈以及螺栓和螺母。

对接法兰	泵型号	描述	额定压力	管路连接	产品编号
 <p>16巴 25巴</p>	TM05 0998 2011 CRN 1s, 1, 3, 5	带螺纹	16巴, EN 1092-1	Rp 1	405284
		用于焊接	25巴, EN 1092-1	25 mm, 公称	405285
 <p>16巴 25巴</p>	TM05 1003 2011 CRN 1s, 1, 3, 5	带螺纹	16巴, EN 1092-1	Rp 1 1/4	415304
		用于焊接	25巴, EN 1092-1	32 mm, 公称	415305
	TM05 1001 2011	带螺纹	16巴, EN 1092-1	Rp 1 1/2	425245
	TM05 1006 2011	带螺纹	16巴, EN 1092-1	Rp 2	96509570
CRN 10					
	TM05 1001 2011	用于焊接	25巴, EN 1092-1	40 mm, 公称	425246
	TM05 1006 2011	用于焊接	25巴, 特殊法兰	50 mm, 公称	96509571

配件

对接法兰	泵型号	描述	额定压力	管路连接	产品编号
	TM05 0999 2011	带螺纹	16巴, EN 1092-1	Rp 2	335254
	TM05 1005 2011	带螺纹	16巴, 特殊法兰	Rp 2 1/2	96509575
		带螺纹	16巴, 特殊法兰	Rp 2 1/2*	96509579
	TM03 0402 2011	用于焊接	25巴, EN 1092-1	50 mm, 公称	335255
	TM00 7203 2803	用于焊接	25巴, 特殊法兰	65 mm, 公称	96509573
	TM05 0994 2011	带螺纹	16巴	Rp 2 1/2	349910
16巴		带螺纹	16巴, 特殊法兰	Rp 3	349911
16/40巴		用于焊接	16巴	65 mm, 公称	349906
16/25巴		用于焊接	40巴	65 mm, 公称	349908
	TM05 0996 2011	带螺纹	16巴	Rp 3	350543
16巴		用于焊接	16巴	80 mm, 公称	350544
16/40巴		用于焊接	40巴	80 mm, 公称	350545
	TM05 0995 2011	带螺纹	16巴	Rp 4	369904
16巴		用于焊接	16巴	100 mm, 公称	369903
40巴		用于焊接	40巴	100 mm, 公称	369906
	TM06 5157 3915	用于焊接	16巴, EN 1092-1	100 mm, 公称	360003
16巴		用于焊接	25/40巴, EN 1092-1	100 mm, 公称	369906
	TM03 8891 2707 TM06 5171 4015	用于焊接	1625巴, EN 1092-1	150 mm, 公称	98052936
16巴	用于焊接	25/40巴, EN 1092-1	150 mm, 公称	96750478	

* 带20 mm高卡圈的法兰。有了这个卡圈, CR 20的安装尺寸就与CR 32的相同。
如果用 CR 20替换CR 32, 则底座必须提高15 mm。

CR, CRI, CRN

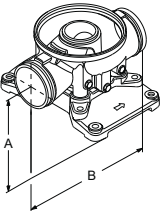
8

配件

用于CRN的PJE联轴器

接触泵送液体的材料采用EN 1.4401 (≈ AISI 316) 不锈钢和橡胶制成。

一套部件里包含两个半联轴器（唯特利77型）、一个垫圈、一根短管（用于焊接或螺纹连接）、螺栓和螺母。

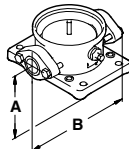
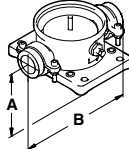
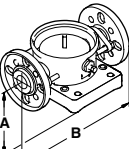
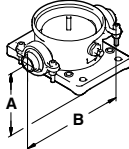
联轴器	泵型号	短管	最大压力[巴]	A	B	管路连接	橡胶部件	所需的联轴器套件数量	产品编号
	CRN 1s, 1, 3, 5	带螺纹	69	50	320	R 1 1/4	EPDM	2	419911
							FKM	2	419905
		用于焊接	69	50	280	DN 32	EPDM	2	419912
							FKM	2	419904
	CRN 10, 15, 20	带螺纹	69	80	377	R 2	EPDM	2	339911
							FKM	2	339918
	用于焊接	69	80	371	DN 50	EPDM	2	339910	
						FKM	2	339917	
CRN 32	用于焊接	69	105	420	DN 80	EPDM	2	98144746	
						FKM	2	98144749	
CRN 45, 64	用于焊接		69	140	465	DN 100	EPDM	2	98144752
							FKM	2	98144755
CRN 95	用于焊接		69	140	465	DN 100	EPDM	2	98144752
							FKM	2	98144755
CRN 125	用于焊接		69	-	-	DN 150	EPDM	2	-
CRN 155							FKM	2	-

TM06 9.172.1817 - TM00 3808.1094

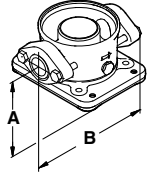
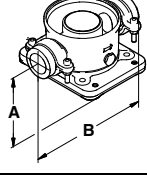
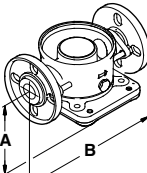
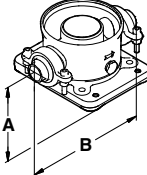
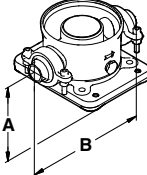
配件

FlexiClamp底座连接

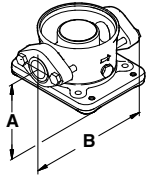
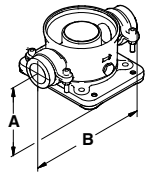
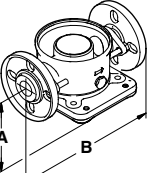
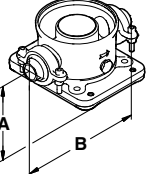
所有套件均包含了必要数量的螺栓和螺母以及一个垫圈或O型圈。

底座连接	泵型号	连接	管路连接	PN	A	B	橡胶部件	所需的联轴器套件数量	产品编号
	TM02 7368 3303 CRI CRN 1s, 1, 3, 5	椭圆 (铸铁)	Rp 1	16	50	210	Klingersil	1	96449748
			Rp 1 1/4					1	96449749
		椭圆 (不锈钢)	Rp 1					2	96449746
			Rp 1 1/4					2	96449747
	TM02 7369 3303 CRI CRN 1s, 1, 3, 5	连接器	G 2	25	50	228	EPDM	2	96449743
							FKM	2	96449744
	TM02 7370 3303 CRI CRN 1s, 1, 3, 5	DIN (不锈钢)	DN 25 DN 32	16	75	250	EPDM	2	96449745
							FKM	2	96449900
	TM02 7371 3303 CRI CRN 1s, 1, 3, 5	夹具, 螺纹短管	Rp 1	25	50	208	EPDM	2	405280
			Rp 1 1/4				FKM	2	405281
			1" NPT				EPDM	2	415296
			1 1/4" NPT				FKM	2	415297
							EPDM	2	405291
							FKM	2	405292
							EPDM	2	415311
							FKM	2	415312
夹具, 用于焊接 的短管	28.5	EPDM	2	405282					
		FKM	2	405283					
		EPDM	2	415300					
	37.2	FKM	2	415301					

CR, CRI, CRN

底座连接	泵型号	连接	管路连接	PN	A	B	橡胶部件	所需的联轴器套件数量	产品编号	
	CRI 10 CRN 10	椭圆 (铸铁)	Rp 1 1/4	16	80	260	Klingersil	2	96498775	
			Rp 1 1/2					2	96498727	
			Rp 2					2	96498836	
			Rp 1 1/4					2	96498776	
			Rp 1 1/2					2	96498728	
			Rp 2					2	96498835	
	CRI 10 CRN 10	连接器	G 2 3/4	25	80	288	EPDM	2	96500275	
							FKM	2	96500276	
	CRI 10 CRN 10	FGJ (铸铁)	DN 40	16	80	316	EPDM	2	96498840	
							FKM	2	96500119	
							FGJ (不锈钢)	EPDM	2	96500263
							FKM	2	96500264	
							FGJ (铸铁)	EPDM	2	96500265
							FKM	2	96500266	
	CRI 10 CRN 10	夹具, 螺纹短管	Rp 1 1/2	25	80	346	EPDM	2	425238	
			Rp 2				FKM	2	425239	
			Rp 2 1/2				EPDM	2	335241	
							FKM	2	335242	
			48.3 (DN 40)				EPDM	2	96508600	
			FKM				2	96508601		
	CRI 10 CRN 10	夹具, 用于焊接 的短管	60.3 (DN 50)	25	80	346	EPDM	2	425242	
							FKM	2	425243	
							EPDM	2	335251	
							FKM	2	335252	

配件

底座连接	泵型号	连接	管路连接	PN	A	B	橡胶部件	所需的联轴器套件数量	产品编号	
	CRI 15, 20 CRN 15, 20 TM02 7372 3303	椭圆 (铸铁)	Rp 1 1/4	10	90	260	Klingersil	2	96498775	
			Rp 1 1/2					2	96498727	
			Rp 2					2	96498836	
			Rp 1 1/4					2	96498776	
			Rp 1 1/2					2	96498728	
			Rp 2					2	96498835	
	CRI 15, 20 CRN 15, 20 TM02 7374 3303	连接器	G 2 3/4	25	90	288	EPDM	2	96500275	
							FKM	2	96500276	
	CRI 15, 20 CRN 15, 20 TM02 7373 3303	FGJ (铸铁)	DN 40	10	90	334	EPDM	2	96498840	
							FKM	2	96500119	
							FGJ (不锈钢)	EPDM	2	96500263
							FKM	2	96500264	
							FGJ (铸铁)	EPDM	2	96500265
							FKM	2	96500266	
	CRI 15, 20 CRN 15, 20 TM02 7375 3303	夹具, 螺纹短管	Rp 2 1/2	25	90	346	EPDM	2	425238	
							FKM	2	425239	
							EPDM	2	335241	
							FKM	2	335242	
							EPDM	2	96508600	
							FKM	2	96508601	
							EPDM	2	425242	
							FKM	2	425243	
							EPDM	2	335251	
							FKM	2	335252	

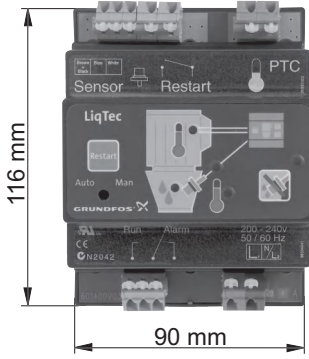
CR, CRI, CRN

LiqTec

LiqTec干转保护装置可以保护泵和运行中免受干转以及 130 ± 5 °C高温的影响。LiqTec在连接至电机的PTC传感器后还可以监测电机温度。

LiqTec可安装在DIN导轨上的控制柜中。

防护等级: IPX0。

LiqTec装置	泵型号	电压 [V]	LiqTec	传感器 1/2"	电缆 5 m	加长电缆 15 m	产品编号
	CR CRI CRN	200-240	•	•	•	-	96556429
		80-130	•	•	•	-	96556430
		-	-	-	-	•	96443676

TM03 2108 3705

传感器

传感器	类型	生产商	测量范围	产品编号
流量计	SITRANS FM MAGFLO MAG 5100 W	Siemens	1-5 m ³ (DN 25)	ID8285
	SITRANS FM MAGFLO MAG 5100 W		3-10 m ³ (DN 40)	ID8286
	SITRANS FM MAGFLO MAG 5100 W		6-30 m ³ (DN 65)	ID8287
	SITRANS FM MAGFLO MAG 5100 W		20-75 m ³ (DN 100)	ID8288
温度传感器	TTA (0) 25	Carlo Gavazzi	0-25 °C	96432591
	TTA (-25) 25		-25 至 +25 °C	96430194
	TTA (50) 100		50-100 °C	96432592
	TTA (0) 150		0-150 °C	96430195
温度传感器配件。 均为 1/2 RG 接口	保护管 Ø9 x 50 mm	Carlo Gavazzi		96430201
	保护管 Ø9 x 100 mm			96430202
	切割环套			96430203
温度传感器, 环境温度	WR 52	tmg (DK: Plesner)	-50到+50 °C	ID8295
温差传感器	ETSD	Honsberg	0-20 °C	96409362
	ETSD		0-50 °C	96409363

注意: 所有传感器均配有4-20 mA输出信号。

Danfoss 压力传感器套件

内容	液体温度	压力 [巴]	产品编号
<ul style="list-style-type: none"> • Danfoss 压力传感器, MBS 3000型, 配有2m的屏蔽电缆。 • 接口: G 1/2 A (DIN 16288 - B6kt) • 5个电缆夹 (黑色) • 说明PT (400212) 	-40到+85 °C	0-4	96428014
		0-6	96428015
		0-10	96428016
		0-16	96428017
		0-25	96428018

DPI压差传感器套件

内容	压力 [巴]	产品编号
<ul style="list-style-type: none"> • 1 个配有 0.9 m屏蔽线的传感器 (7/16" 连接) • 1 个原装DPI支架 (用于墙面安装) • 1 个格兰富支架 (用于电机上的安装) • 2颗M4螺丝 (用于将传感器安装在支架上) • 1颗M6螺丝 (自攻螺丝), 用于在MGE 90/100上的安装 • 1颗M8螺丝 (自攻螺丝), 用于在MGE 112/132上的安装 • 3根毛细管 (短/长) • 2个接头 (1/4" - 7/16") • 5个电缆夹 (黑色) • 安装和操作说明 (00480675) • 维修套件说明。 	0 - 0.6	96611522
	0 - 1.0	96611523
	0 - 1.6	96611524
	0 - 2.5	96611525
	0 - 4.0	96611526
	0 - 6.0	96611527
	0-10	96611550

用于传感器的适配器套件¹⁾

内容	类型	产品编号
用于传感器的适配器	G 1/2 EPDM	99352712
	G 1/2 FKM	99352737

¹⁾ 适用于CRN 95泵。

9. 可变类型

可根据要求提供不同型号。

尽管格兰富CR, CRI, CRN系列产品提供了多种适用于不同应用的泵，但客户仍可能需要特定的泵方案来满足他们的需求。参见下方的文件：

- 格兰富CR定制泵数据手册
- 格兰富CR、CRN高压泵数据手册。

下面列举了一系列CR泵的定制选项，以便满足客户的需求。

如需更多信息，或有下面未提及的其他要求，请联系格兰富。

电机

选项	描述
ATEX认证电机	在危险环境下运行时，需要防爆或防尘电机。
带防冷凝加热装置的电机	在潮湿环境下运行时，需要内置有防冷凝加热装置的电机。
带热保护的电机	我们提供带内置双金属热开关或集成于电机绕组中的温控PTC传感器（热敏电阻）的电机。
大规格电机	当环境温度高于40 °C或安装海拔高于海平面1000米时，需要使用大规格电机（降额使用）。
四极电机	我们提供4极标准电机。

轴封

选项	描述
带FFKMO型圈的轴封	我们建议在泵送液体可能对标准O型圈材料造成损坏的情况下使用带FFKM或FXM O型圈的轴封。
齐平、淬火密封	我们针对涉及结晶、硬化或粘性液体的应用给予此建议。
气冷式轴封系统	我们针对涉及极限高温的应用给予此建议。非传统机械轴封可以耐受最高180 °C的液体温度且无时间限制。针对此类应用，我们推荐格兰富独特的气冷式轴封系统。为了确保标准轴封周围的液体温度较低，泵安装了一个特殊的气冷式轴封腔。无需单独冷却。
带压力腔的双重密封	我们针对涉及有毒、易爆液体的应用给予此建议。它可以保护周围环境以及在泵附近工作的人员。它包含两个轴封，轴封“背靠背”排列安装在一个独立的压力密封腔内。由于密封腔内的压力高于泵的压力，所以可以防止泄漏。依靠一个计量泵或一个特殊的增压器产生密封腔压力。
CR MAGdrive	用于工业应用的磁力驱动泵。主要应用为涉及处理腐蚀性、对环境有害、危险或挥发性液体（如有机化合物和溶剂）的工业流程。

泵

选项	描述
卧式安装泵	因安全或高度因素，一些应用（比如船上）需要泵以卧式进行安装。为了方便安装，泵配备了用于支撑电机和泵的支架。
低温泵	如果暴露在最低-40 °C的低温下，冷却剂用泵需要安装一个不同直径的颈环以防止叶轮受阻。
压力最高为47巴的高压泵	针对高压应用，我们提供独特的双泵系统，能够产生最高47巴的压力。
低NPSH泵（改进吸入）	我们针对可能因入口条件不佳而产生汽蚀的锅炉给水应用推荐此类泵。
带轴承法兰的泵	轴承法兰适合入口压力高于最大建议压力的应用。轴承法兰可以延长电机轴承的寿命。我们为标准电机给予此建议。
皮带传动泵	皮带传动泵适合于空间受限或无电线的区域。
用于制药和生物科技应用的泵	用于需要管道、阀门和泵消毒和CIP的应用的CRN泵。（CIP = 现场清洁）

连接和其它型号

选项	描述
管道连接	除了各种标准法兰连接外，还可提供16巴 DIN标准夹紧用法兰。可根据规格提供定制法兰。
夹钳连接	夹钳连接采用卫生设计，它具有一个可用于制药和食品行业的卫生级联轴器。
电抛光泵	为了显著降低材料腐蚀的风险，我们提供电抛光泵。我们针对制药和食品行业的应用给予此建议。

10. 格兰富产品中心

在线搜索和选型工具可帮您作出正确选择。

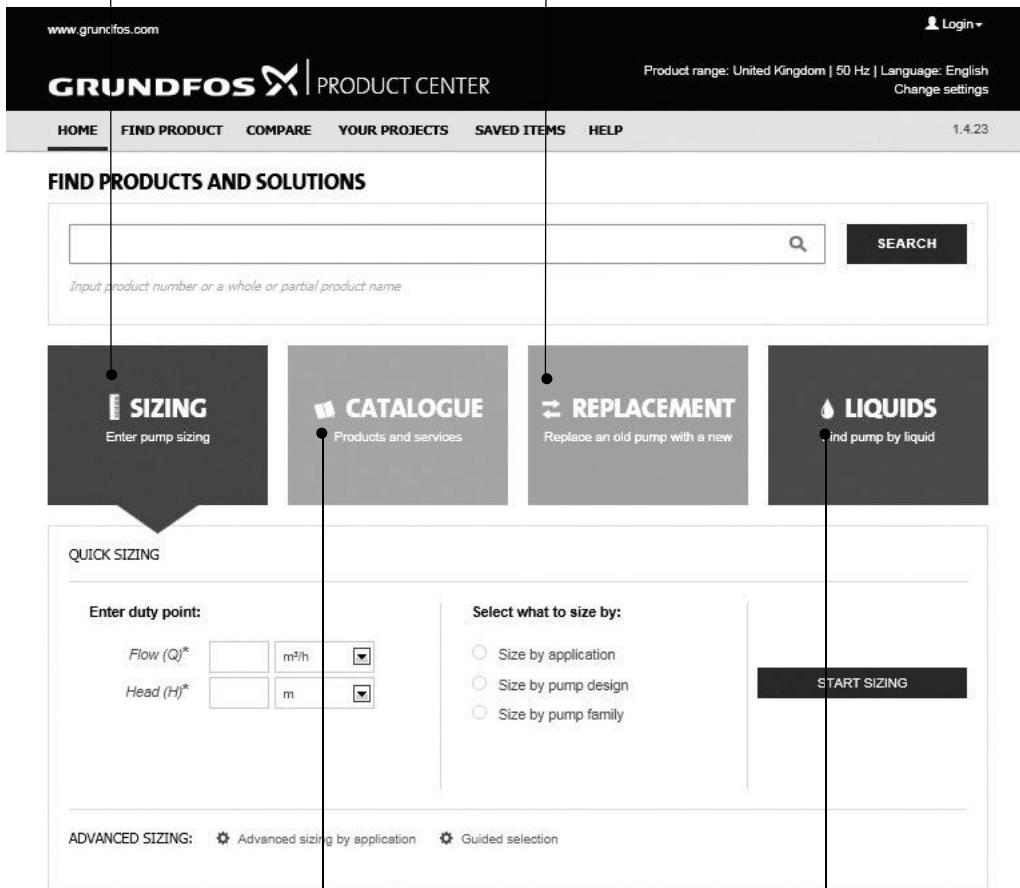
<http://product-selection.grundfos.com>



选型功能可以让您根据输入的数据为水泵选型。

替换功能可让您选择替换产品。搜索结果包括：

- 最低采购价
- 最低能耗
- 最低总生命周期成本。



目录功能可让您浏览格兰富产品目录。

液体功能可让您查找专为腐蚀性、易燃和其它特殊液体设计的泵。

一站式获取您所需的所有信息

性能曲线、技术规格、图纸、平面图、电机曲线、接线图、备件、服务套件、3D图、文档、系统部件。产品中心在主页上显示你最近保存的条目，包括完整的项目。

下载

在产品页面，您可以下载PDF格式的安装和操作指南、数据手册、服务指南等文档。



责任 远见 创新
be think innovate

95007824 0618-V2

ECM: 1235233

格兰富水泵(上海)有限公司
中国上海市闵行区苏虹路33号
虹桥天地3号楼10层
邮编: 201106
销售及售后咨询电话: 400 920 6655
销售咨询邮箱: saleschina@sales.grundfos.com
www.grundfos.cn

格兰富
GRUNDFOS 

The name Grundfos, the Grundfos logo, and be think innovate are registered trademarks owned by Grundfos Holding A/S or Grundfos A/S, Denmark. All rights reserved worldwide. © Copyright Grundfos Holding A/S