

安全设计 . 低运转音 . 使用寿命长 . 环保

常用真空度 60kPa(MAX80kPa 以下)

※KRF15 MAX75kPa

常用排气压力 60kPa(MAX70kPa 以下)

流量 235~575L/min (50Hz)

符合 CE 标准

Continuous operative vacuum 60kPa or low

Capacity 235~575L/min (50Hz)



特长

- 安全环保设计, 带 CE 认证。
- 静音化设计, 比 KRX 系列降低 2~5dB。
- 使用新型滑片, 延长了使用寿命。

用途

- 印刷 . 包装 . 自动化 . 电子机械等多领域使用的真空源。

性能

型式 Model	设计排气量 Designed pumping capacity (L/min)※1		到达真空度 Ultimate vacuum (kPa以上) (※2)		常用真空度 Continuous operative vacuum (kPa以下) (※3)		常用排气压力 Continuous operative pressure (kPa以下) (※3)		配管 接口 Suction. Exhaust port diameter	电源 Motor voltage			运转噪音 (dB) Noise	装机电机 (kw) Motor	重量(kg) Mass		
	50Hz	60Hz	50Hz	60Hz	推荐	最高	推荐	最高		单相 Single phase		三相 Three phase			单相 Single phase	三相 Three phase	
										100V	220V	220V					380V
										50/60Hz			50Hz	60Hz			

KRF15A - P-□-□

V-01	235	280	84	86	60	75	-	-	Rc3/4	○	-	-	62	64	0.4	22.5	-
V-03					60	75	-	-		-	○	○	60	62		-	19
B-01					-	-	60	70		○	-	-	64	65		22.5	-
B-03					-	-	60	70		-	○	○	64	65		-	19
VB-01					合计小于60、最高75					○	-	-	62	64		22.5	-
VB-03					合计小于60、最高75					-	○	○	60	62		-	19

KRF25A - P-□-□

V-01	405	480	86	90	60	80	-	-	Rc3/4	○	-	-	64	66	0.75	31	-
V-03					60	80	-	-		-	○	○	62	64		-	28
B-01					-	-	60	70		○	-	-	67	69		31	-
B-03					-	-	60	70		-	○	○	65	67		-	28
VB-01					合计小于60、最高80					○	-	-	64	66		31	-
VB-03					合计小于60、最高80					-	○	○	62	64		-	28

KRF40A - P-□-□

V-03	575	685	86	90	60	80	-	-	Rc3/4	-	○	○	66	67	1.5	-	36
B-03					-	-	60	70					68	70		-	
VB-03					合计小于60、最高80								66	67		-	

※1 设计排气量 : 由容积所计算出的理论值。实际流量参考性能实测数据。

※2 到达真空度 : 泵所能达到的极限真空度, 只是为了机种选定时计算而使用, 泵不能在到达真空度下使用。

※3 可能使用的真空度 (排气压力) 范围。

※ 使用环境 (吸入空气) 条件 : 温度 : 0~40° C、
湿度 : 通常湿度 (65 ± 20%)。

※ 电源电压的允许波动范围为额定电压 ± 10%。

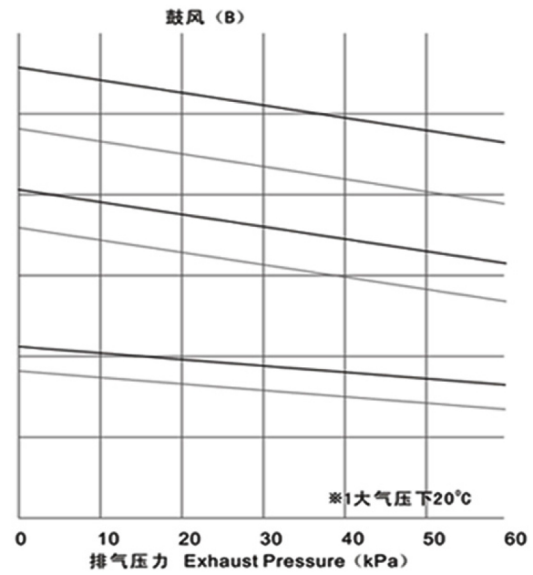
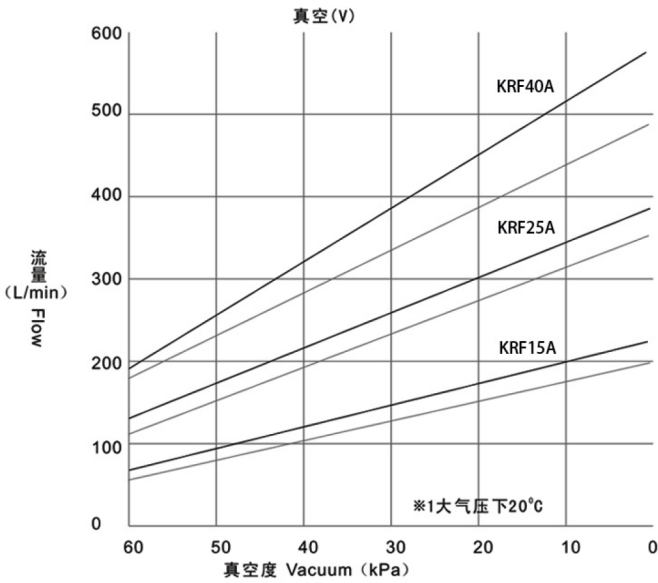
※ 请设置过负荷保护器 (热敏继电器等)。

设定值 : 请以电机标牌上记载的额定电流值为标准。

- Design displacement: Logic value calculated from the cubic volume.Regarding the actual flow rate, refer to the actual measurement data of performances.
- It is not allowable to use it at the maximum vacuum reaching point of the pump. Use it for model selection calculations.
- Usable range of the degree of vacuum (exhaust pressure) range
- As the intake gas,use clean air of ordinary temperature and ordinary humidity W-henever possible.[Using environmental conditions (intake air) should be 0~40° C in the temperature and 65 ± 20% in the humidity].
- The allowable variation range of the supply voltage should be rated voltage(10%). Install an overload protector (thermal relays,etc.).
- Setting value:Use the rated current value being indicated on the specification pla-te of the motor as target value.

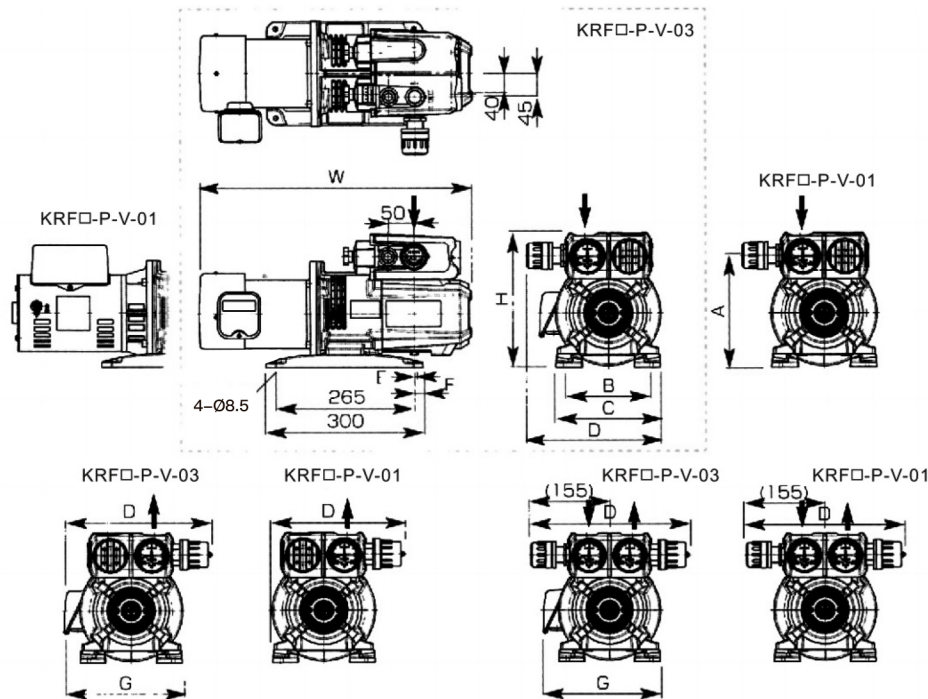
性能实测数据 (-60Hz -50Hz)

Performance date



外形尺寸 (尺寸单位: mm)

Outer dimensions (Unit:mm)



G 型式	H	D	W	A	B	C	E	F	G
KRF15A-P-V-01,03	(248)	(249)	03(480).01(502)	(204)	(160)	(188)	(26)	(70)	-
KRF15A-P-B-01,03	(248)	03(272).01(251)	03(480).01(502)	(205)	(160)	(188)	(26)	(70)	03(209)
KRF15A-P-VB-01,03	(248)	(312)	03(480).01(502)	(204)	(160)	(188)	(26)	(70)	03(209)
KRF25A-P-V-01,03	(257)	(254)	03(556).01(536)	(213)	(170)	(198)	(1)	(111)	-
KRF25A-P-B-01,03	(257)	03(283).01(256)	03(556).01(536)	(214)	(170)	(198)	(1)	(111)	03(224)
KRF25A-P-VB-01,03	(257)	(312)	03(556).01(536)	(213)	(170)	(198)	(1)	(111)	03(224)
KRF40A-P-V-03	(269)	(254)	(642)	(226)	(170)	(198)	(43)	(167)	-
KRF40A-P-B-03	(269)	(292)	(642)	(226)	(170)	(198)	(43)	(167)	(234)
KRF40A-P-VB-03	(269)	(312)	(642)	(226)	(170)	(198)	(43)	(167V)	(234)

安全设计 . 低运转音 . 使用寿命长环保

常用真空度 80kPa 以下

流量 1130~1850L/min (50Hz)

符合 CE 标准

Continuous operative vacuum 80kPa or low

Capacity 1130~1850L/min (50Hz)



特长

- 安全环保设计，带 CE 认证。
- 静音化设计，比 KRX 系列降低 2~5dB。
- 使用新型滑片，延长了使用寿命。

用途

- 印刷 . 包装 . 自动化 . 电子机械等多领域使用的真空源。

性能

型式 Model	设计排气量 Designed pumping capacity		到达真空度 Ultimate vacuum (kPa以上) (※2) (Over:kPa)(※3)	常用真空度 Continuous operative vacuum (kPa以下) (※3)	常用排气压力 Continuous operative pressure (kPa以下) (※3)	配管 接口 Suction. Exhaust port diameter	电源 Motor voltage		运转噪音 (dB) Noise	装载电机 (kw) Motor	重量(kg) Mass
	三相 Three phase						三相 Three phase				
	(L/min)(※1)						220V	380V			
	50Hz	60Hz									

KRF70-P-□-□

型式	1130	1350	90	80	-	Rc1	○	○	73	74	2.2	75		
VH-03			-	-	70								74	76
B-03			合计80kPa以下							73			74	

KRF110-P-□-□

型式	1850	2200	90	60	-	Rc11/4	○	○	74	75	3.7	120		
V-03			-	-	60								76	77
B-03			合计60kPa以下							74			75	

※1 设计排气量：由容积所计算出的理论值。实际流量参考性能实测数据。

※2 到达真空度：泵所能达到的极限真空度，只是为了机种选定时计算而使用，泵不能在到达真空度下使用。

※3 可能使用的真空度（排气压力）范围。

※ 使用环境（吸入空气）条件：温度：0~40°C、

湿度：通常湿度（65 ± 20%）。

※ 电源电压的允许波动范围为额定电压 ± 10%。

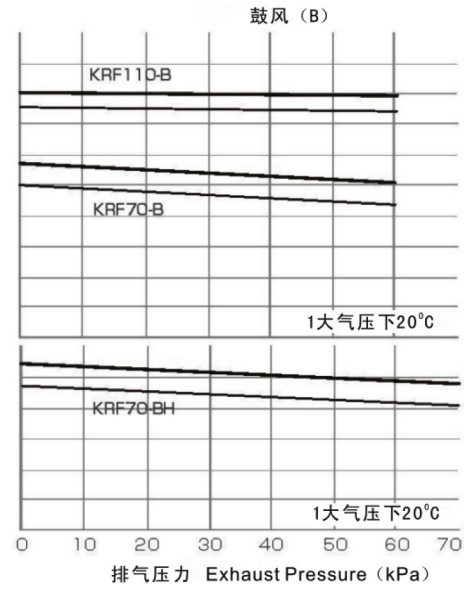
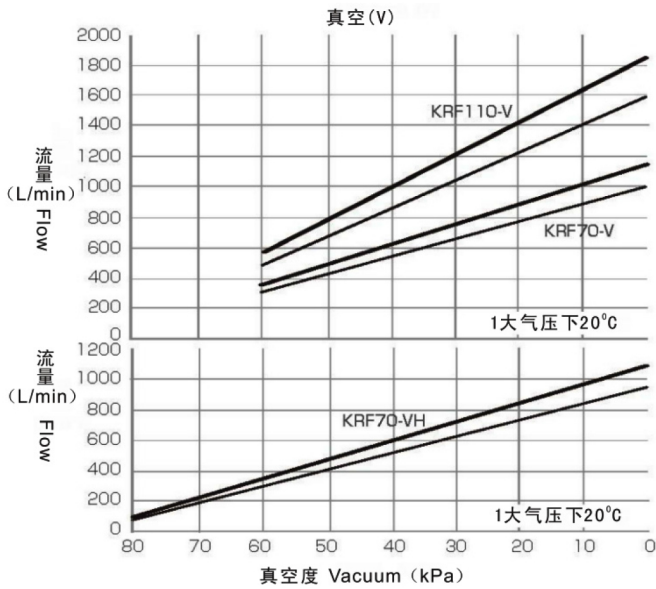
※ 请设置过负荷保护器（热敏继电器等）。

设定值：请以电机标牌上记载的额定电流值为标准。

- Design displacement: Logic value calculated from the cubic volume.Regarding the actual flow rate, refer to the actual measurement data of performances.
- It is not allowable to use it at the maximum vacuum reaching point of the pump. Use it for model selection calculations.
- Usable range of the degree of vacuum (exhaust pressure) range
- As the intake gas,use clean air of ordinary temperature and ordinary humidity W-henever possible.[Using environmental conditions (intake air) should be 0~40°C in the temperature and 65 ± 20% in the humidity].
- The allowable variation range of the supply voltage should be rated voltage(10%). Install an overload protector (thermal relays,etc.).
- Setting value:Use the rated current value being indicated on the specification plate of the motor as target value.

性能实测数据 (-60Hz -50Hz)

Performance data

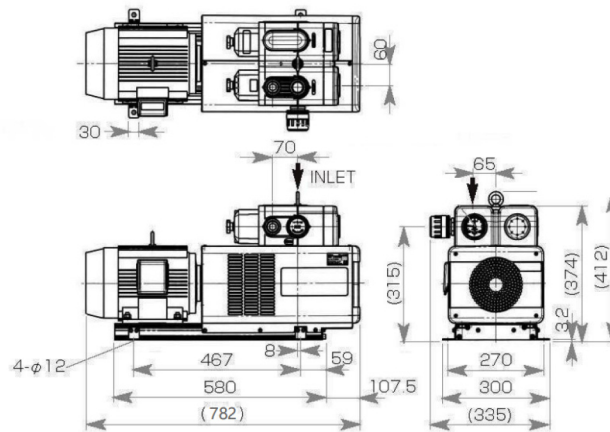


外形尺寸 (尺寸单位: mm)

Outer dimensions (Unit:mm)

KRF70-P- □ -03.

※ 图示是真空规格尺寸



KRF110-P- □ -03.

※ 图示是真空规格尺寸

