

常用真空度 55 kPa 以下
流量 130~175L/min (50Hz)

Continuous operative vacuum 55kPa or low.
Capacity 130~175L/min (50Hz)



特长

- 因为是无油式真空泵，排气不含有油分，不会对作业环境和产品（物体）造成油污染。
- 设计紧凑，电机直连结构\体积小重量轻。
- 运转音低\使用寿命长\维护方便。

用途

- 广泛应用于电子行业的自动化设备，如编带机\电容分选机\分色机\光机\曝光机
- 广泛应用于包装设备等

Specifications

型式 Model	设计排气量 Designed pumping capacity (L/min) (※1)		常用真空度 Continuous operative vacuum (kPa以下) (※2) (Under : kPa)	到达真空度 Ultimate Vacuum (kPa以上) (※3) (Over : kPa)	配管接口 Suction Exhaust part diameter	电源 Motor Voltage	装载电机 (kw) Motor	重量 Mass (kg)
						单相 Single Phase		
	50Hz	60Hz				220V 50/60Hz		
KZ201	130	155	55	76	Rc3/4	○	0.2	12.5
KZ251	175	205	55	76	Rc3/4	○	0.25	15.5

※1 设计排气量：由容积所计算出的理论值。实际流量参考性能实测数据

※2 可发挥无油式真空泵最佳性能（使用寿命、运转音等）的真空度（排气压力）。建议在本真空度（排气压力）以下使用。

※3 到达真空度：泵所能达到的极限真空度，只是为了机种选定计算而使用，泵不能在到达真空度下使用。

※ 使用环境（吸入空气）条件：温度：0~40°C、湿度：通常湿度（65 ± 20%）

※ 电源电压的允许波动范围为额定电压 ± 10%。

※ 请设置过负荷保护器（热敏继电器等）

设定值：请以电机标牌上记载的额定电流值为标准。

※1 Design displacement: Logic value calculated from the cubic volume. Regarding the actual flow rate, refer to the actual measurement.

※2 It can give full play to the vacuum degree (exhaust pressure) of the best performance (service life, running sound, etc.) of the oil-free vacuum pump. It is recommended to use it below this vacuum (exhaust pressure).

※3 The upper limit vacuum degree that oil-free vacuum pump can reach. In practice, it can't be used under vacuum and pressure. Just for the purpose of model selection and calculation.

※ As the intake gas, use clean air of ordinary temperature and ordinary humidity whenever possible. [Using environmental conditions (intake air) should be 0~40°C in the temperature and 65 ± 20% in the humidity].

※ The allowable variation range of the supply voltage should be rated voltage (10%). Install an overload protector (thermal relays, etc.).

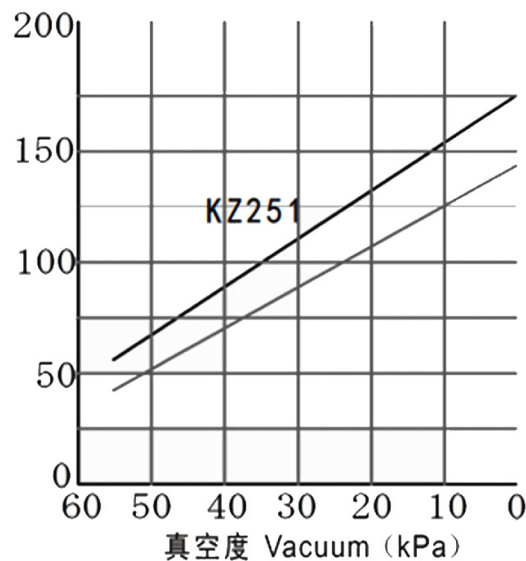
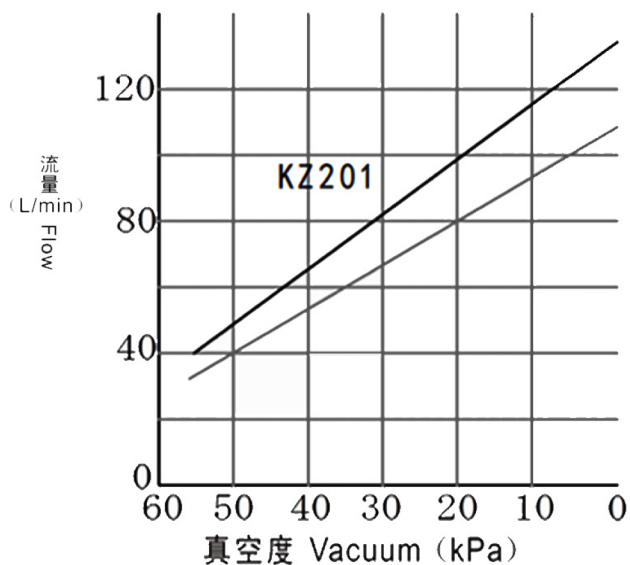
※ Setting value: Use the rated current value being indicated on the specification plate of the motor as target value.

性能实测数据 (-60Hz -50Hz)

Performance data

真空(V)

真空(V)

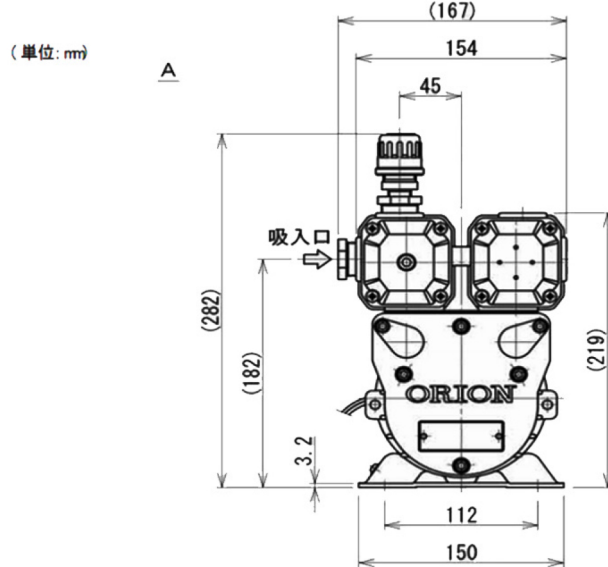
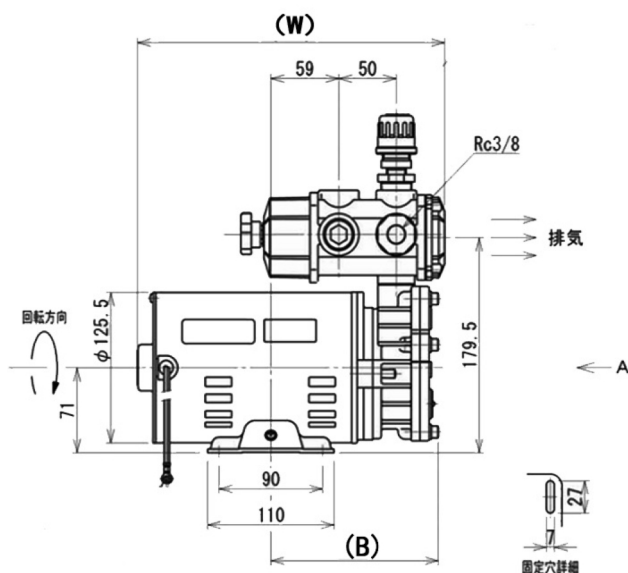


* 在 1 大气压下 20℃。

* Under one normal atmospheric pressure 20℃.

外形尺寸 (尺寸单位: mm)

Outer dimensions (Unit:mm)



型式	W	B
KZ201	267mm	146mm
KZ251	294mm	160mm