



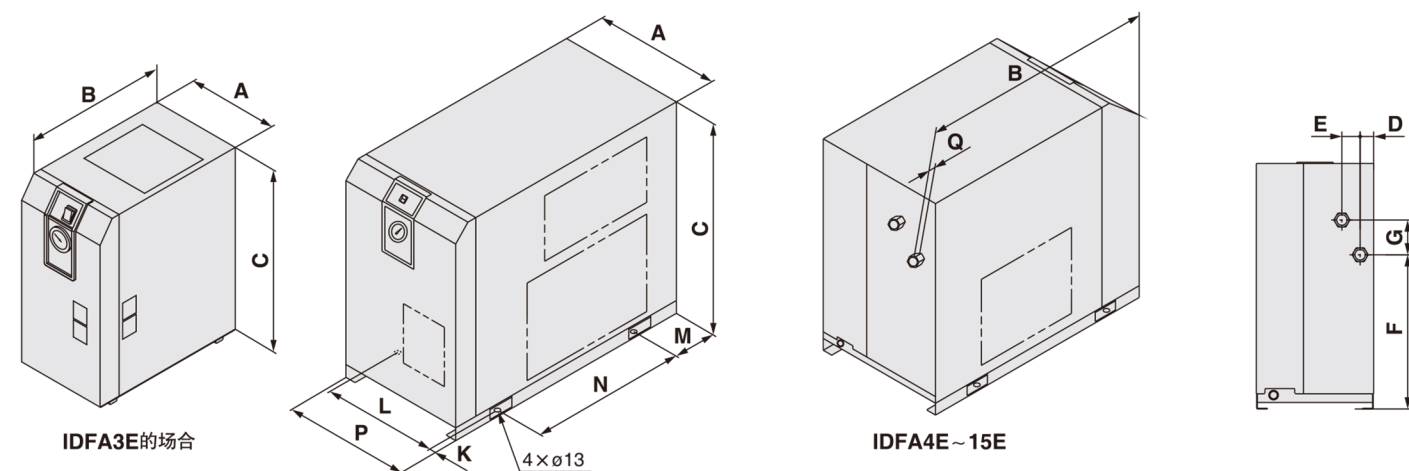
### 共同规格

规格	型号	标准进气型					
		IDFA3E	IDFA4E	IDFA6E	IDFA8E	IDFA11E	IDFA15E
使用流体		压缩空气					
进口空气温度		5~50°C					
进口空气压力		0.15~1.0(MPa)					
环境温度(湿度)		2~40°C(相对湿度85%以下)					
操作电压		单相:AC230V 50Hz					
冷凝器		风冷式					

型号	规格								
	额定流量m <sup>3</sup> /h <sup>注1)</sup> 标准状况(ANR) <sup>注2)</sup>			接管口径	耗电量(W)	冷媒 <sup>注3)</sup>	自动排水器	漏电开关容量 <sup>注4)</sup> (A)	重量(kg)
	出口压力露点								
	3°C	7°C	10°C						
IDFA3E-23	12	15	17	Rc3/8	180	R134a(HFC)	AD38	5	18
IDFA4E-23	24	31	34	Rc1/2	180				22
IDFA6E-23	36	46	50	Rc3/4	180				23
IDFA8E-23	65	83	91	Rc3/4	208		27		
IDFA11E-23	80	101	112	Rc3/4	385		28		
IDFA15E-23	120	152	168	Rc1	470		46		
IDFA22E-23	182	231	254	R1	760	R407C(HFC)	AD48	10	54
IDFA37E-23	273	347	382	R1 1/2	760				62
IDFA55E-23	390	432	510	R2	1130				100
IDFA75E-23	660	720	822	R2	1700				116
									20

注1)入口空气压力0.7MPa,入口空气温度35°C,环境温度20°C。  
 注2)流量根据标准状况(ANR)[大气压在20°C,相对湿度65%]  
 注3)R134a及R407C是环保冷媒,不会腐蚀臭氧层。  
 注4)请另外购买安装一个感应电流为30mA的断路器。  
 注5)IDFA6E~IDFA37E有中高压型1.6MPa,请与SMC联系

### 外形尺寸图(毫米)



### 尺寸表

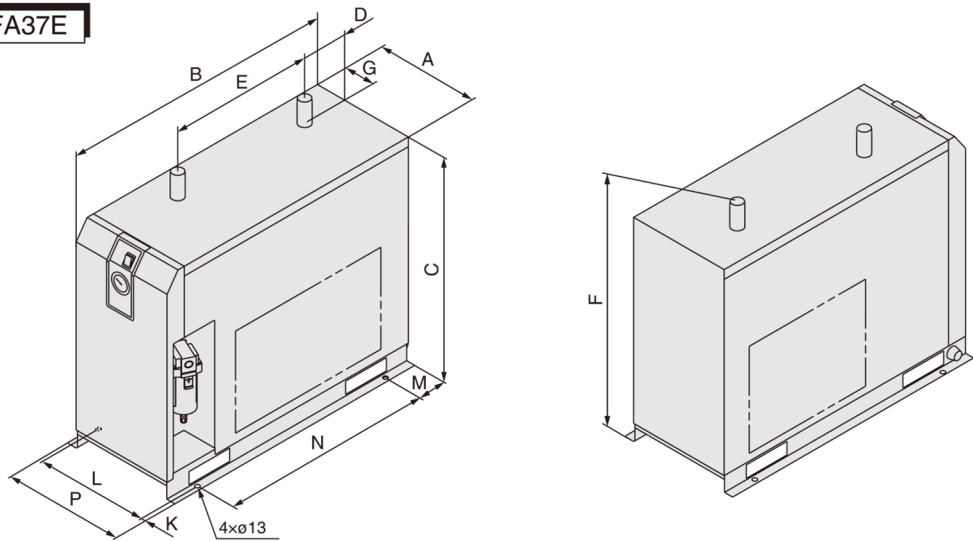
(mm)

型号	接管口径	A	B	C	D	E	F	G	K*	L*	M*	N*	P	Q	
IDFA3E	Rc3/8	226	410	473	67	125	304	33	36	154	21	330		15	
IDFA4E	Rc1/2		453	498			283					275		13	
IDFA6E	Rc3/4	270	455		31	42		80	15	240	80		300		314
IDFA8E			485	568	355	87	43					101		380	
IDFA11E															
IDFA15E	Rc1	300	603	578	41	54	396	87		43	101	380	314	16	

※IDFA3Eの場合,表示脚的位置。

外形尺寸图（毫米）

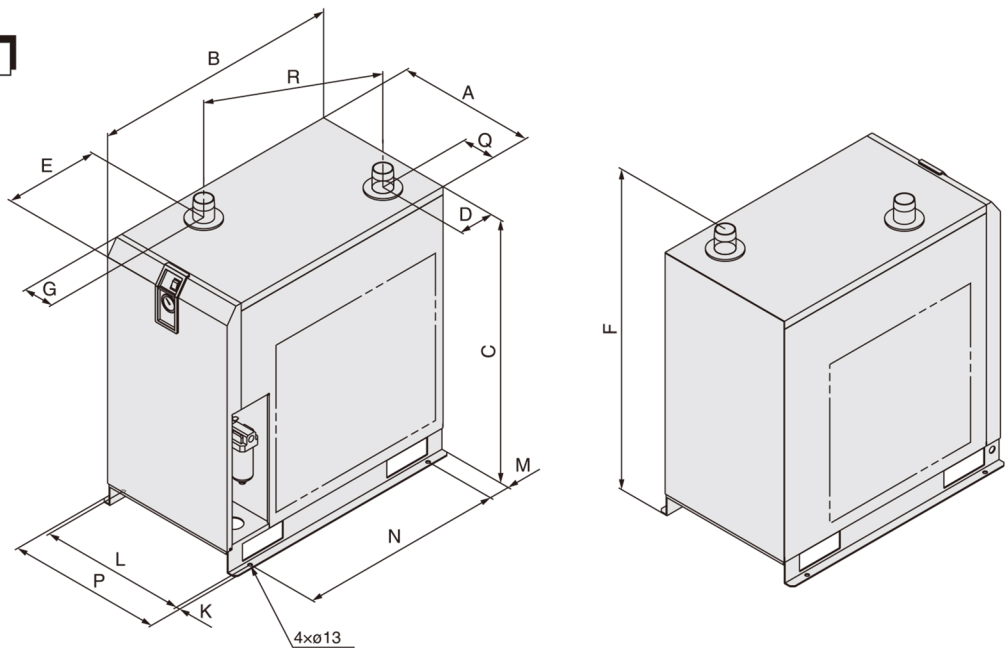
IDFA22E, IDFA37E



尺寸表

型号	接管口径	A	B	C	D	E	F	G	K	L	M	N	P	Q
IDFA22E	R1	290	775	623	134	405	698	93	13	25	85	600	340	—
IDFA37E	R1 1/2		855									680		

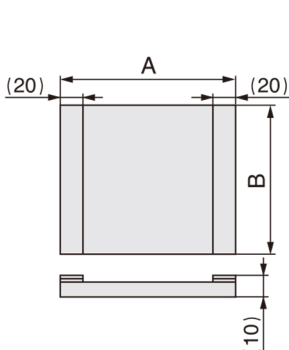
IDFA55E, IDFA75E



尺寸表

型号	接管口径	A	B	C	D	E	F	G	K	L	M	N	P	Q	R
IDFA55E	R2	470	855	800	(128)	(273)	(868)	(110)	13	500	75	700	526	(110)	519
IDFA75E		900				(968)									

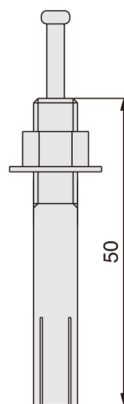
防尘过滤器组件/尺寸表



尺寸表

型号	适合干燥机	A	B	质量(g)
IDF-FL209	IDFA3E	220	240	35
IDF-FL202	IDFA4E	310	195	45
IDF-FL203	IDFA6E	375		55
IDF-FL204	IDFA8E	340	265	70
IDF-FL205	IDFA11E	375		75
IDF-FL206	IDFA15E	310	270	70
IDF-FL207	IDFA22E	420	315	100
IDF-FL208	IDFA37E	550	365	140
IDF-FL213	IDFA55E	720	400	175
IDF-FL214	IDFA75E	610	560	190

地脚螺钉组件/尺寸表



规格表

型号	适合干燥机	螺纹尺寸	材质	1组个数
IDF-AB500	IDFA4E~75E	M10	不锈钢	4