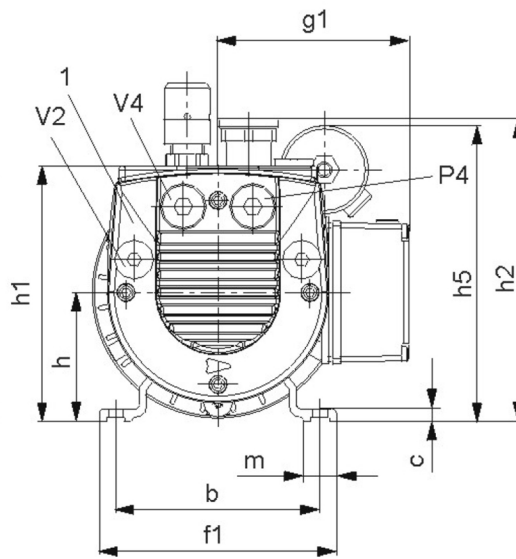
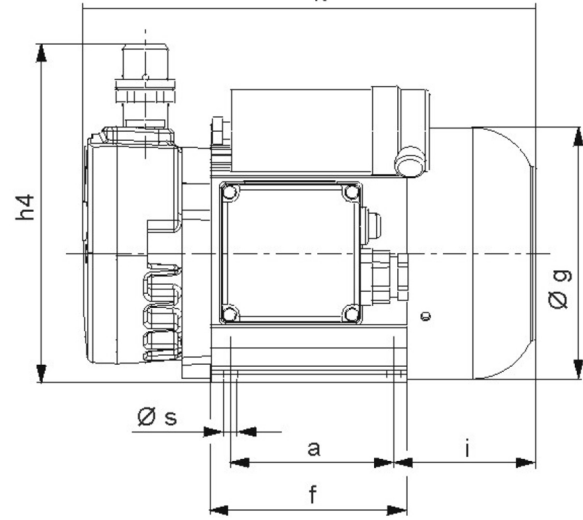
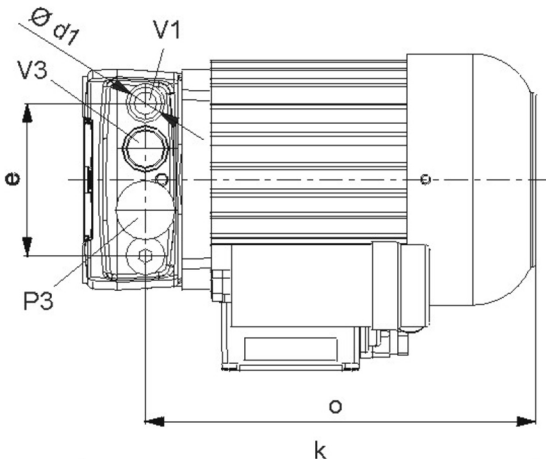


Drehschieber-Vakuumpumpen, trockenlaufend, luftgekühlt
Rotary vane vacuum pumps, oil-free, air-cooled
Pompes à vide à palettes, fonctionnant à sec, refroidies par air
Pompe per vuoto a palette, funzionanti a secco, raffreddate ad aria

VT 4.4
VT 4.8



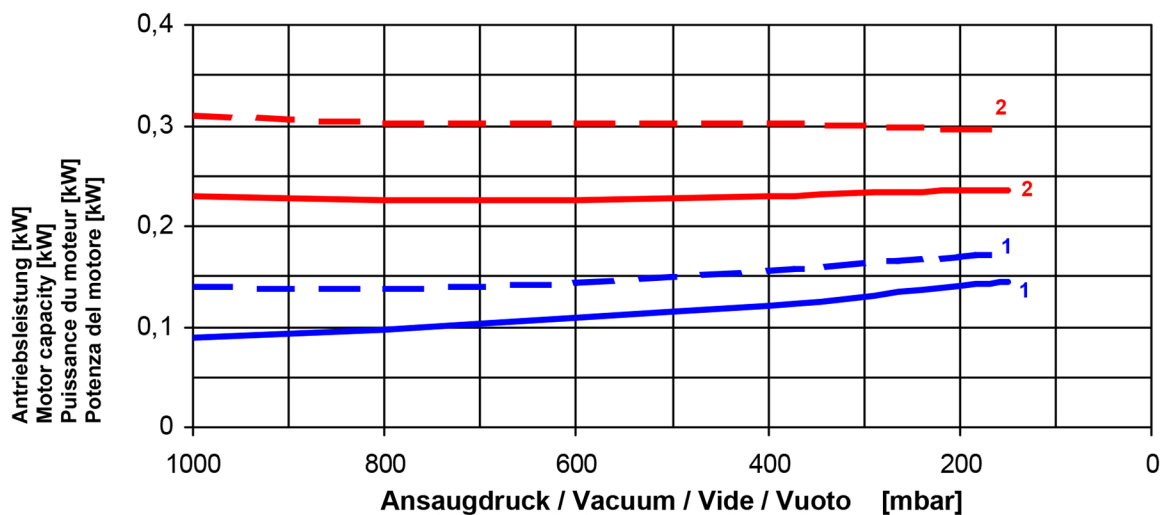
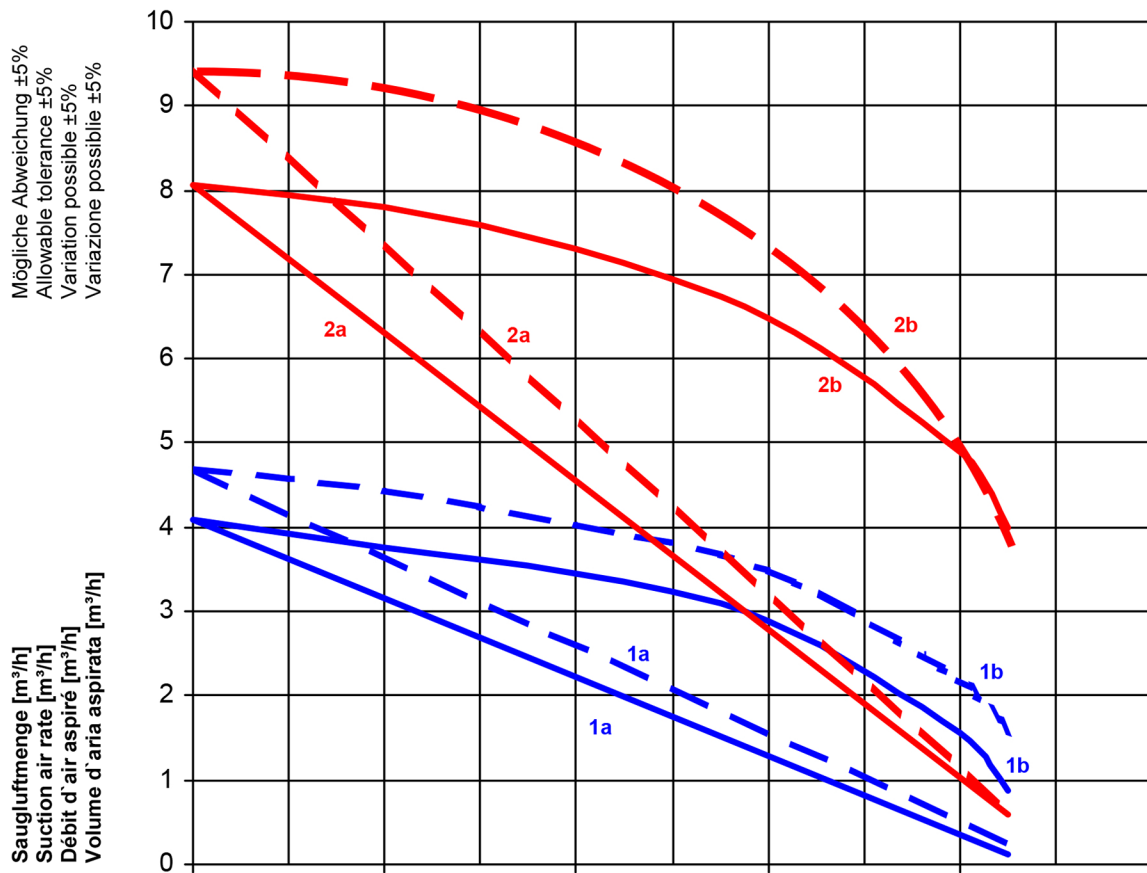
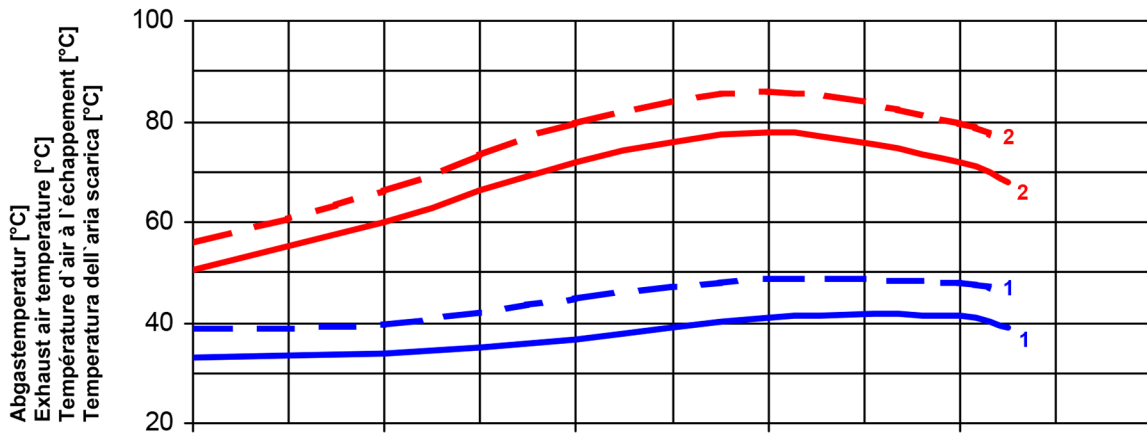
V1 = Sauganschluss, Vacuum connection, Raccord vide, Raccordo vuoto
 V3 = Vakuumpreguliertventil, Vacuum regulating valve, Vanne de réglage vide, Valvola regolazione vuoto
 P3 = Abblaseventil, Exhaust air silencer, Silencieux échappement d'air, Silenziatore scario aria

V2 = Option V1, Option V1, Option V1, Opzione V1
 V4 = Option V3, Option V3, Option V3, Opzione V3
 P4 = Option P3, Option P3, Option P3, Opzione P3

1 = Vakuumpfilter (integriert) / Air inlet filter (integrated) / Filtre d'aspiration (intégré) / Filtro di aspirazione (integrato)

| Typ Type Type Tipo | Saugluftmenge Suction air rate Débit d'air aspiré Volume d'aria aspirata | | Enddruck Vacuum Vide Vuoto | Installierte Motorleistung Motor capacity installed Puissance du moteur installé Potenza del motore installato | | Motorspannung Motor voltage Voltage du moteur Volltaggio del motore | | | | Drehzahl [U/min] Speed [RPM] Vitesse de rotation [T/min] Velocità di rotazione [G/min] | | Schallpegel Noise level Niveau sonore Livello rumorisità | | Gewicht Weight Poids Peso | | | | | |
|-----------------------------|---|-------|-------------------------------------|---|-------|--|---|---------|--------------------------------------|---|-------|--|-------|------------------------------------|-------|-----------------|----|-----|-----|
| | max. | | | max. | max. | | Drehstrom Three-phase Triphasé Trifase | | Wechselstrom A.C. C.A. C.A. | | | | | | | | | | |
| | 50 Hz | 60 Hz | | | 50 Hz | 60 Hz | 50 Hz | 60 Hz | 50 Hz | 60 Hz | 50 Hz | 60 Hz | 50 Hz | | 60 Hz | | | | |
| VT 4.4 | 4,1 | 4,7 | 150 | 0,18 | 0,216 | 175-260/ 300-450 | 202-300/ 350-520 | 220-240 | 220-240 | 2800 | 3300 | 59 | 61 | 7,0 | | | | | |
| VT 4.8 | 7,6 | 8,7 | 150 | 0,35 | 0,420 | 175-260/ 300-450 | 202-300/ 350-520 | 220-240 | 220-240 | 2800 | 3300 | 58 | 61 | 11,5 | | | | | |
| Typ Type Type Tipo | a | b | c | Ø d1 | e | f | f1 | Ø g | g1 | h | h1 | h2 | h4 | h5 | i | k | m | o | Ø s |
| VT 4.4 | 80 | 100 | 6 | G 1/4 " | 74,6 | 96 | 116 | 123 | 93 | 63 | 125 | 148 | 165,5 | --- | 69,5 | 221,5 | 16 | 191 | 7 |
| VT 4.8 | 80 | 100 | 6 | G 3/8 " | 79,0 | 96 | 116 | 123 | 93 | 63 | 131 | 154 | 171,5 | 143 ** | 69,5 | 231 * 251 ** | 16 | 198 | 7 |

Maßangaben in mm / Measures in mm / Mesures en mm / Misure in mm * = Drehstrom / Three-phase / Triphasé / Trifase ** = Wechselstrom / A.C. / C.A. / C.A.
 Änderungen vorbehalten / Right of modification reserved / Sous réserve des modifications / Sotto riserva di modificazioni (19.02.03)



Bezugsdaten: Atmosphäre / Reference: Atmosphere /
Référéncé: Atmosphère / Riferimento: Atmosfera 1000 mbar; 20°C
Änderungen vorbehalten / Right of modification reserved /
Sous réserve des modifications / Sotto riserva di modificazioni (17.02.03)