

前 言

本标准是在采用国际标准与国外先进国家标准基础上,结合国情,根据建筑防水材料的特性制定的。热空气老化非等效采用了 JIS K 7212:1995《热塑性塑料热老化性能试验方法(烘箱法)通则》,臭氧老化非等效采用了 ISO 1431.1:1989《硫化或热塑性橡胶—抗臭氧破坏—第 1 部分:静力拉伸试验》;人工加速老化等效采用了 ISO 4892:1994《塑料—实验室光源曝露试验方法》中的相关部分。

本标准制定时,依据建筑防水材料特性与试验要求,规定了试样的尺寸、数量及取样方法,试验方法中推荐了适用于防水材料的试验条件与试验步骤,制定了评定方法。

本标准附录 A、附录 B、附录 C、附录 D 均为标准的附录,附录 E、附录 F、附录 G 为提示的附录。

本标准由国家建筑材料工业局提出。

本标准由全国轻质与装饰装修建筑材料标准化技术委员会归口。

本标准负责起草单位:国家建筑材料工业局标准化研究所、中国化学建筑材料公司苏州防水材料研究设计所。

本标准参加起草单位:盘锦禹王防水建材集团有限公司、绍兴市橡胶有限公司、常熟市三恒建材有限公司、北京奥克兰建筑防水材料有限公司、保定市北方防水工程公司、上海北蔡防水材料有限公司、武进防水材料厂、辽阳市第一橡胶厂。

本标准主要起草人:朱志远、杨 斌、詹福民、孟月珍、李家豪、张浩祥、李鑫全、俞最英。

本标准首次发布。

中华人民共和国国家标准

建筑防水材料老化试验方法

GB/T 18244—2000

Test methods for resistance to weathering
of building water proofing materials

1 范围

本标准规定了热空气老化、臭氧老化、人工气候加速老化(氙弧灯、碳弧光灯、紫外荧光灯)的试验方法。

本标准适用于建筑防水工程用的沥青基卷材与涂料、合成高分子卷材与涂料等耐老化性能对比。其他建筑防水材料也可参照使用。

2 引用标准

下列标准所包含的条文,通过在本标准中引用而构成为本标准的条文。本标准出版时,所示版本均为有效。所有标准都会被修订,使用本标准的各方应探讨使用下列标准最新版本的可能性。

GB 250—1995 评定变色用灰色样卡

GB 730—1998 纺织品 色牢度试验 耐光和耐气候色牢度蓝色羊毛标准(eqv ISO 105-B:1994)

GB/T 3511—1983 橡胶大气老化试验方法

GB/T 16777—1997 建筑防水涂料试验方法

3 一般规定

3.1 试验室标准条件

温度:23℃±2℃;

相对湿度:45%~70%。

3.2 试样

3.2.1 试样形状、尺寸与取样方法 按产品标准进行,产品标准没有规定的按下列方法进行。

3.2.1.1 沥青基防水卷材按图 1a 取样,按图 1b、表 1 切取试件。

表 1 沥青基防水卷材试样尺寸

项目	规格,mm	数量,个
老化试样 A、B	300×90	纵向 2,横向 2
对比试样 A'、B'	300×90	纵向 2,横向 2
拉伸性能试件 c	120×25	纵向 6,横向 6
低温柔性试件 d	120×25	纵向 6,横向 6

国家质量技术监督局 2000-10-27 批准

2001-05-01 实施

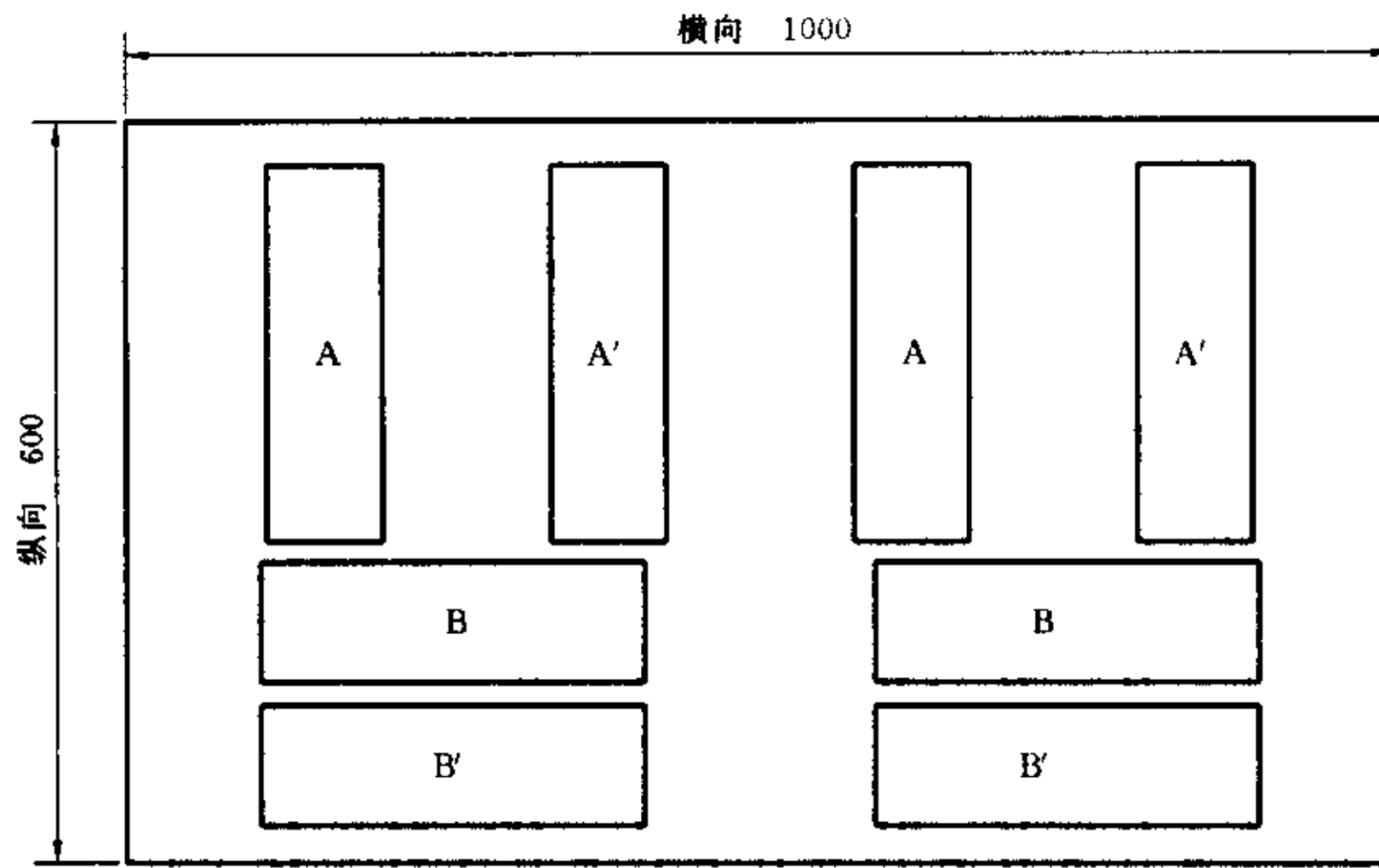


图 1a 取样部位

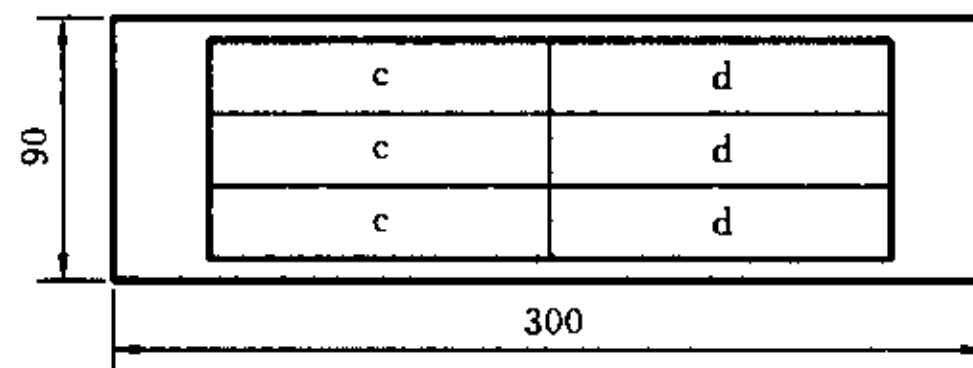


图 1b 试件位置

图 1 沥青基防水卷材取样图

3.2.1.2 高分子防水卷材按图 2a 取样,按图 2b 与表 2 切取试件。

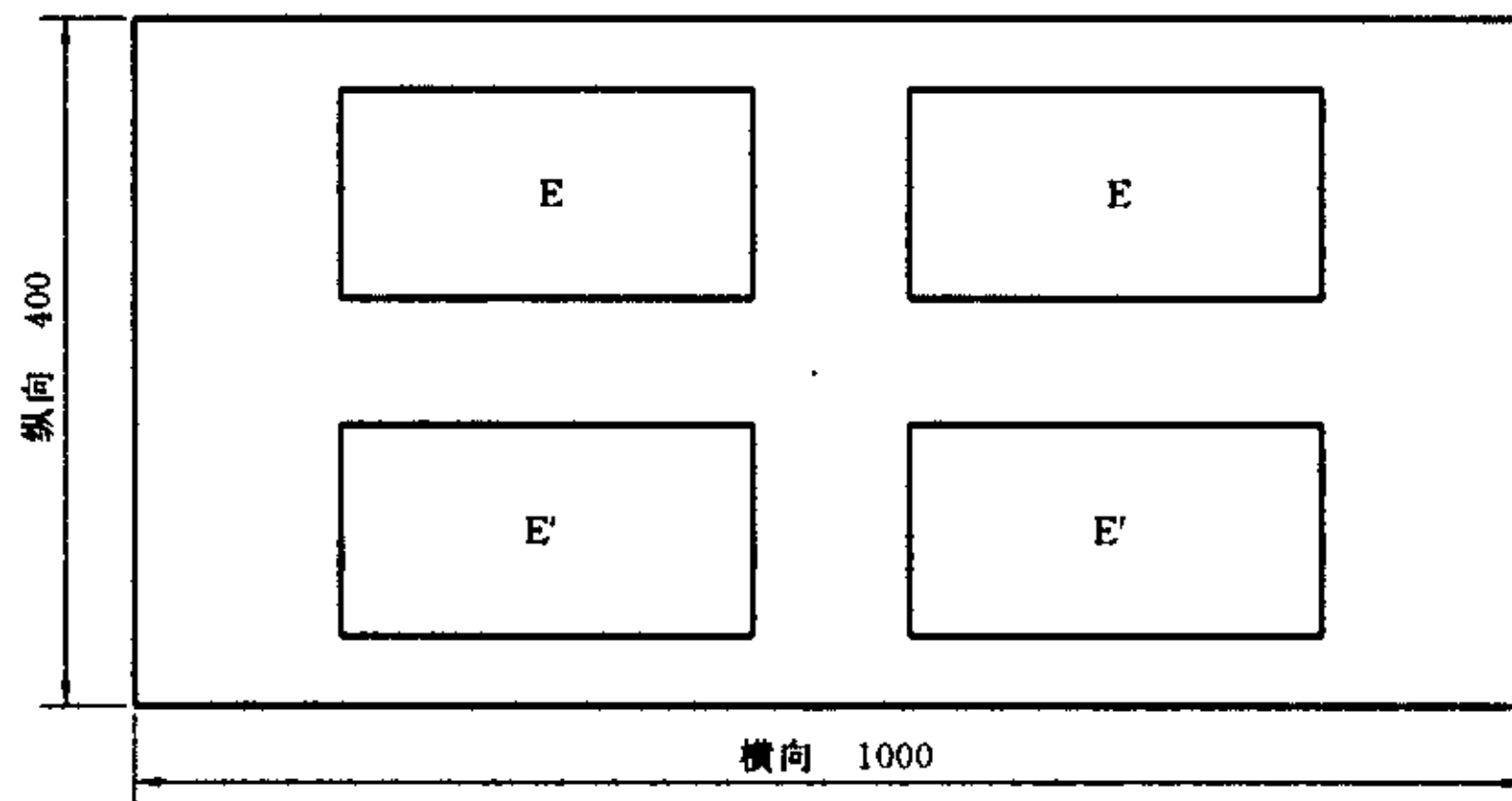


图 2a 取样部位

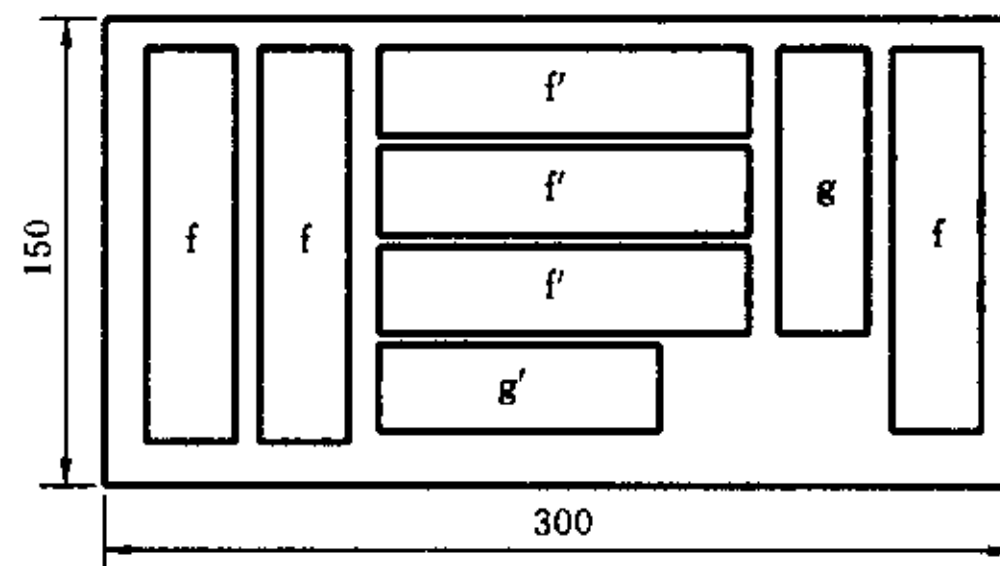


图 2b 试件位置

图 2 高分子防水卷材取样图

表 2 高分子防水卷材试样尺寸

项目	规格,mm	数量,个
老化试样 E	300×150	2
对比试样 E'	300×150	2
拉伸性能试件 f、f'	115×25 哑铃 I 型或 120×25	纵向 6、横向 6
低温柔度试件 g、g'	100×25	纵向 2、横向 2

3.2.1.3 防水涂料试样制备按 GB/T 16777—1997 中第 8 章和第 10 章要求进行。试件切取按图 3、表 3 进行。无方向要求。

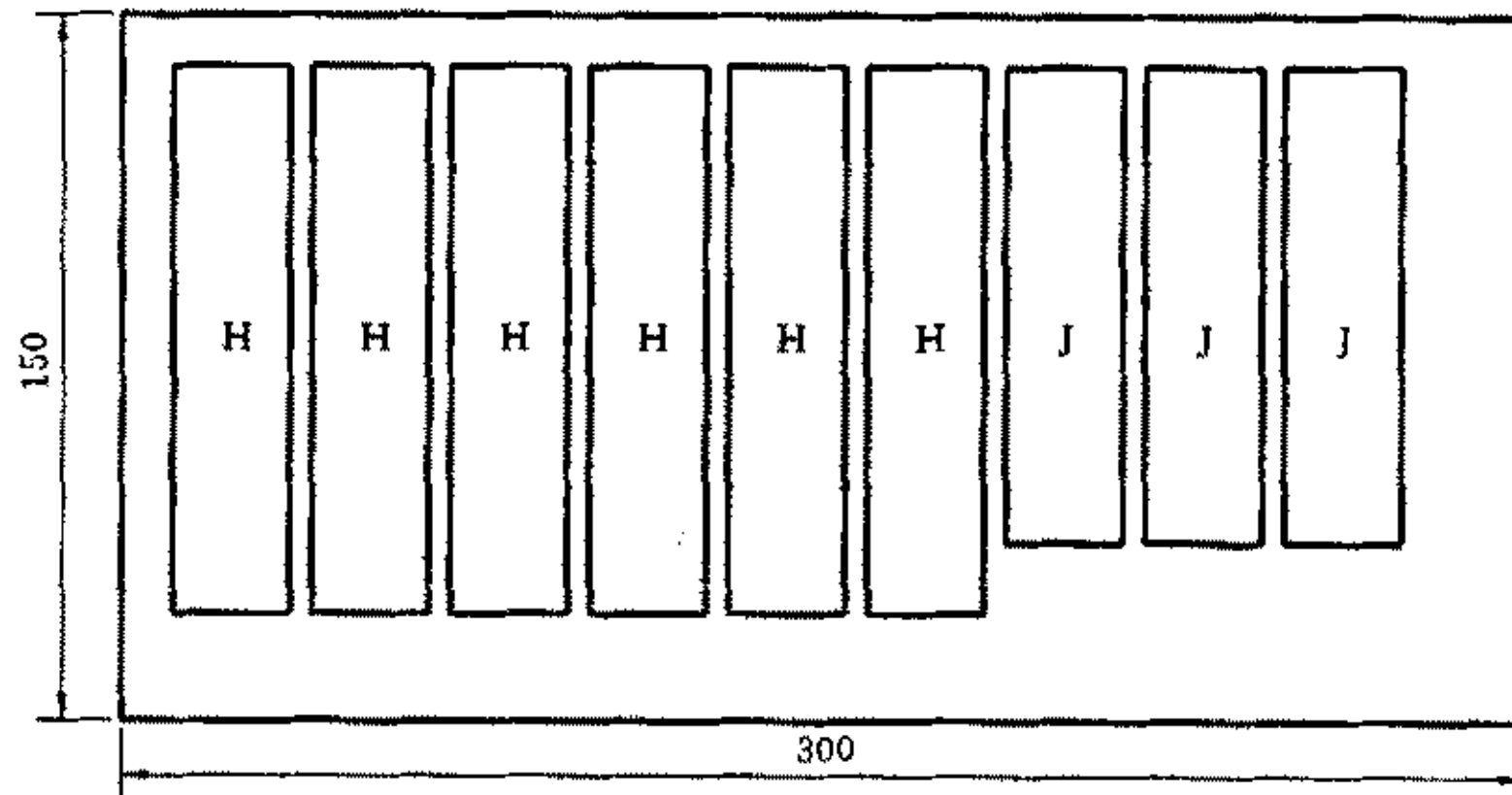


图 3 防水涂料的取样图
表 3 防水涂料试件尺寸

项目	规格,mm	数量,个
拉伸性能试件 H	115×25 哑铃 I 型	6
低温柔性试件 J	100×25	3

- 3.2.1.4 试件制备,采取试样经老化试验后再切取试件的方法。
- 3.2.2 试样数量根据试验项目与试验周期确定。若对产品纵向、横向力学性能均有要求,则两个方向分别取样,各为一组。
- 3.2.3 试验前试样在标准条件下放置 24 h。
- 3.2.4 对比试样放置于暗环境中,与达到规定老化周期的试样同时试验。

3.3 试验方法

3.3.1 拉伸性能 沥青基防水卷材拉伸试验时,夹具间距为 70 mm,拉伸速度 50 mm/min。高分子防水卷材、防水涂料按产品标准中的方法进行试验,其他防水材料按产品标准规定。

拉伸性能变化率按式(1)计算:

$$W = (P_1/P_2 - 1) \times 100 \dots\dots\dots(1)$$

式中: W——拉伸性能变化率,%;
 P_1 ——老化试件拉伸性能的算术平均值;
 P_2 ——对比试件拉伸性能的算术平均值。

拉伸性能保持率(X)按式(2)计算:

$$X = P_1/P_2 \times 100 \dots\dots\dots(2)$$

X——拉伸性能保持率,%。

拉伸性能试验结果计算取同一方向数据的算术平均值。

3.3.2 低温柔度 试验方法按产品标准中的方法进行,试验温度按产品标准要求,或以产品不产生裂

纹为最低温度。

拉伸性能、低温柔度试验结果处理按产品标准进行。

3.4 评定方法

根据产品标准规定。在产品标准未作规定时,可以根据老化试验后外观、拉伸性能变化与低温柔度进行判定。

4 热空气老化

4.1 原理

将试验材料置于试验箱中,使其经受热和氧的加速老化作用,通过检测老化前后性能的变化,据此评价材料的耐热空气老化性能。

4.2 试验装置

4.2.1 热空气老化试验箱

试验箱应满足下列要求:

- a) 工作温度:40~200℃或更高;
- b) 温度波动度:±1℃;
- c) 温度均匀性:温度分布应符合 4.3 中的温度偏差要求,见附录 A(标准的附录);
- d) 平均风速:0.5~1.0 m/s,见附录 B(标准的附录);
- e) 换气率 10~100 次/h,见附录 C(标准的附录)、附录 E(提示的附录);
- f) 工作室:容积一般为 0.1~0.3 m³,室内备有安装试件的网板或旋转架。

4.2.2 温度指示计

温度指示计分度不大于 1℃。

4.3 试验条件

4.3.1 试验温度

根据材料的使用要求和试验目的,确定试验温度。沥青基防水材料通常可选 70℃、合成高分子材料可选 80℃等,在 50~100℃范围内,温度允许偏差为±1℃;在 101~200℃范围内,温度允许偏差为试验温度的±1%。

4.3.2 试验周期

试验周期应根据材料特性决定,一般以某规定的曝露时间,或以性能变化至某一规定值时的曝露时间为试验终止时间,通常可选 168 h 或更长。

4.3.3 换气率

换气率可根据试样的特性和数量选取,对于互相有影响的试样应分别进行老化试验,对于不能确认试样是否有影响,又必须同时进行试验时,最好选用较大的换气率。

4.4 试验步骤

4.4.1 试验前,试件需编号,测量尺寸。

4.4.2 根据试验要求,调节试验箱至规定的温度和换气量。稳定后,试件可用衬有或包有惰性材料的合适的金属夹或金属丝,将其安置在网板或旋转架上。试件与工作室内壁之间距离不小于 70 mm,试件之间距离不小于 10 mm,工作室容积与试件总体积之比不小于 5:1。

对于要求试验准确度较高的小型试件,建议采用双轴旋转架进行试验。

互有影响的试样不允许同时在一箱内进行试验。

4.4.3 试件放入恒温的老化箱内,即开始计算老化时间,至规定的老化时间时,立即取出,取样速度要快,尽可能减少箱内温度的变化。对于网板或试样架,为减少温度不均匀的影响,可周期地交换网板上试样的位置。

4.4.4 取出的试样在标准温度条件下停放 24 h,根据试验所选定的项目测定性能。

4.5 试验结果

4.5.1 性能评定

应选择对材料应用最适宜及变化较敏感的下列一种或几种性能：

- a) 通过目测试样发生局部粉化、龟裂、斑点、起泡及变形等外观的变化；
- b) 质量(重量)的变化；
- c) 拉伸强度、最大拉力时伸长率、低温柔性、撕裂强度等力学性能的变化；
- d) 其他性能的变化。

4.5.2 根据有关产品标准规定处理试验结果。

4.6 试验报告

试验报告应包括如下内容：

- a) 采用本标准名称及代号；
- b) 试样名称、型号、规格及制备方法；
- c) 试验箱型号、试样架形式及工作室容积；
- d) 试验条件；试样的状态调节、试验温度、时间、平均风速、换气率及旋转架转速；
- e) 性能评定项目及检测方法；
- f) 试验结果；
- g) 试验人员、日期及地点。

5 臭氧老化

5.1 原理

材料在静态拉伸变形下置于臭氧介质环境中,会受到臭氧的作用而发生变化,据此评价材料的耐臭氧性能。

5.2 试验装置

人工臭氧老化试验的装置是臭氧老化仪。应具备臭氧发生器、老化试验箱和臭氧浓度检测等装置。

5.2.1 臭氧发生器

可以选用下面任一种装置发生臭氧：

5.2.1.1 紫外灯。

5.2.1.2 无声放电管。

用来发生臭氧或作稀释用的空气,首先应通过硅胶干燥塔进行干燥,或能过活性炭进行净化处理。从发生器出来的含臭氧的空气,应经过热交换器后才输入老化试验箱内。

5.2.2 臭氧老化试验箱

臭氧老化试验箱是一个密闭的、无光照(除间歇使用的照明灯外)的箱子,是放置试样进行老化试验的空间。箱内容积不小于100 L,能恒定控制试验温差 $\pm 2^{\circ}\text{C}$ 。箱室的内壁、导管和安装试样的框架等,应不使用易被臭氧分解腐蚀和影响臭氧浓度的材料制成。

安装试样的框架应通过机械装置在箱内旋转,能使试样的转动速度保持在 $20\sim 25\text{ mm/s}$ 。试样与含臭氧的空气接触时,其长度方向要跟气流方向基本平行。

5.3 试验条件

5.3.1 臭氧浓度

试验采用的臭氧浓度应根据材料的耐老化程度和使用条件来选取。可选用的臭氧分压(单位:MPa)有：

101 \pm 10.1, 202 \pm 20.2, 505 \pm 50.5 或以上(允许偏差 $\pm 10\%$)。

注：在标准状况下,1.01 MPa 臭氧分压相当于 1.00 ppm 的臭氧浓度。

5.3.2 温度

最适宜的试验温度应为 $40^{\circ}\text{C} \pm 2^{\circ}\text{C}$ 。也可以根据使用环境或设备的控温条件采用其他试验温度(如 $30^{\circ}\text{C} \pm 2^{\circ}\text{C}$ 或 $23^{\circ}\text{C} \pm 2^{\circ}\text{C}$), 但不应高于 60°C 。

不同条件的试验所得的结果不能相互比较。

5.3.3 相对湿度

含臭氧空气的相对湿度除特殊要求外, 一般不应超过 65%。

5.3.4 流速或流量

通入老化试验箱中的含臭氧空气的流速, 平均不少于 8 mm/s , 最宜在 $12 \sim 16 \text{ mm/s}$ 之间, 或含臭氧空气的流量, 即相当于每分钟的置换量以占箱体容积的 $3/4$ 为适宜。

5.3.5 伸长率

试样的静态拉伸条件可以选用下列一种或几种伸长率(%):

$20 \pm 2, 40 \pm 2, 60 \pm 2$ 。

5.3.6 试验周期

试验周期根据产品标准规定, 通常为 168 h、240 h 或更长。

5.4 试验步骤

5.4.1 仔细检查试样外观必须符合产品标准的规定。

5.4.2 先测好试样的初始性能(包括厚度), 然后用对试验无害的颜料绘好试样的标距线, 再将试样夹紧在试样框架上并拉伸至要求的伸长率。不同配方的试样不能互相接触, 试样的间距至少 50 mm 。

在靠近夹具的试样末端部位涂上耐臭氧涂料或覆盖耐臭氧材料, 或用其他方法防护。在产品标准规定的标准温度的无臭氧暗室中静置 24 h。

5.4.3 开动臭氧老化仪, 调节试验箱内的温度至规定的试验温度, 将经拉伸静置后的试样移入试验箱内, 使试样在箱内转动并恒温处理(15 min)。

5.4.4 将调节好的规定浓度和流速(或流量)的含臭氧空气通入试验箱内与试样接触, 并开始记录时间。

5.4.5 按预定的试验周期, 通过装在试验箱的透明窗口, 观测试样的表面变化, 或者将试样从试验箱内取出进行外观检查或性能测试, 从而评定试样的耐臭氧老化性能。

用不同工具和方法观测的结果不能作比较。

5.5 试验结果

试验结果可以用观测的数据和评价指标来表示。

5.5.1 用试样表面臭氧龟裂的表示法。

用龟裂等级来表示(即评定在规定时间老化后试样表面裂纹变化的深浅和数量等程度), 龟裂等级可分为 0~4 级, 参照 GB 3511—1983 附录 B 的规定进行评定。即 0 级——没有裂纹; 1 级——轻微裂纹; 2 级——显著裂纹; 3 级——严重裂纹; 4 级——临断裂纹。

5.5.2 用试样性能变化的表示法。

5.5.3 用其他指标表示。

5.6 试验报告

试验报告包括以下内容:

- a) 试验目的和要求;
- b) 采用本标准名称及代号;
- c) 臭氧老化仪的型号;
- d) 试样名称、规格和数量;
- e) 试验条件(包括臭氧浓度、温度、伸长率等项);
- f) 采用的评价指标和方法;
- g) 试验时间;

h) 试验结果及其他。

6. 人工气候加速老化(氙弧灯)

6.1 原理

用人工的方法,模拟和强化在自然气候中受到的光、热、氧、湿气、降雨为主要老化破坏的环境因素,特别是光,以加速材料的老化。按标准检测评定性能变化,从而获得近似于自然气候的耐候性。

6.2 试验装置

6.2.1 试验箱的中心安装光源—氙灯,箱内有一个安装试样架的转鼓,设有氙灯功率、温度、湿度、喷水周期等指示及自控装置,干湿球温度自动记录仪及计时器。箱体有一个控制循环空气的调节器,用来调节黑板温度和排出箱内的臭氧。根据需要,箱上还设有光照周期开关。

6.2.2 氙灯

氙灯是试验光源,其光谱的波长从 270 nm 以下短波紫外区,经可见光谱扩展到红外区。氙灯发出的辐射要经过滤光,滤掉较短的紫外光波,并尽可能滤掉红外光波,使达到试样表面的光谱极接近太阳光的光谱,与表 4 的光谱能量分布一致。建议选择波长在 290 nm 至 800 nm 间的辐照度为 550 W/m²。

表 4 人工气候条件下相对光谱辐射

波长 λ , nm	相对光谱辐射 ¹⁾ (%)
$290 \leq \lambda \leq 800$	100
$\lambda \leq 290$	0 ²⁾
$290 \leq \lambda \leq 320$	0.6 ± 0.2
$320 \leq \lambda \leq 360$	4.2 ± 0.5
$360 \leq \lambda \leq 400$	6.2 ± 1.0

1) 将 290 nm 到 800 nm 之间的光谱辐射定为 100%。
2) 按照本方法规定进行操作的氙灯光源,在 290 nm 以下发出的少量的辐射量,在某些情况下还可能产生在室外曝露中不会发生的老化反应

氙灯和滤光罩的使用期按该产品的技术要求定期更换。建议氙灯冷却水用蒸馏水或去离子水。输水管采用塑料或不锈钢等耐水腐蚀材料制成,避免采用铁、铜和锰等金属。氙灯要定期清洗污渍以达到规定的辐射强度和黑板温度的要求。

6.2.3 试样架

试样架用来安放试样和安装规定的传感装置。试样架与光源的距离应能使试样表面所受到的光谱辐照均匀和在允许偏差以内。规定的传感装置可用于监控辐照功率和调节发光使辐照波动最小。

6.2.4 润湿装置

润湿装置给试样曝露面提供均匀的喷水或凝露。可使用喷水管或冷凝水蒸气的方法来实现喷水或凝露。

6.2.5 控湿装置

控湿装置控制和测量试验箱内空气的相对湿度。它由放置在试验箱气流中,但又避免直接辐射和喷水的传感器来控制。

6.2.6 温度传感器

温度传感器用于测量和控制试验箱内空气的温度,并可感测和控制规定的黑板传感器的温度。

不同型号的设备使用同一种黑标准温度计(见 6.2.6.1)或使用各自的一种黑板温度计(见 6.2.6.2)。温度计应安装在试样架上,使它接受的辐射和冷却条件与试样架上试样表面所接受的相同。温度计也可安装在与试样距离不相同的另一固定位置上,并进行校定,以得出该温度计与试样处于相同距离时的温度。

6.2.6.1 黑标准温度计

当黑标准温度计与试样在试样架同一位置受到辐射时,黑标准温度近似于导热性差的深色试样的温度。这种温度计是由长70 mm、宽40 mm、厚1 mm的平面不锈钢制成。平板朝向对光源的一面,涂上一种耐老化的黑色平光涂层。涂覆后的黑板至少吸收2 500 nm以内总入射光通量的95%。用铂电阻传感器测量平板温度。传感器安装在背向光源的一面,并与平板中心有良好的热接触。金属板的这一面用5 mm厚的,有凹槽的聚偏二氟乙烯(PVDF)底座固定,使它仅在传感器范围形成空间。传感器与PVDF平板凹槽之间的距离约1 mm。PVDF板的长度和宽度必须足够大,以确保在试样架上安装黑标准温度计时,金属板与试样架之间不存在金属接触。试样架上的金属支架与金属板的边缘至少相距4 mm。

为了测定试样表面的温度范围及更好地控制设备的辐照度和试验条件,建议除使用黑标准温度计外,还增加使用白标准温度计。白标准温度计与黑标准温度计设计相同,它用耐老化的白色涂层代替黑色平光涂层。白色涂层比黑色平光涂层在300~1 000 nm范围内的吸收至少降低90%,在1 000~2 500 nm范围内至少降低60%。

6.2.6.2 黑板温度计

黑板温度计仍受到广泛应用,但各种型号的设备所使用的黑板温度计在设计上已有许多发展变化。黑板温度计是使用一种非绝热的黑色金属板底座,这就是黑板温度计与黑标准温度计的本质区别。在规定的操作条件下,黑板温度计的温度低于6.2.6.1中黑标准温度计所显示的温度。有一种使用的黑板温度计是由一块长约150 mm、宽约70 mm、厚约1 mm的平面不锈钢制成。平板对光源的一面涂上一层黑色平光涂层。涂覆后的黑板至少吸收2 500 nm以内总入射光通量的90%。平板温度的测量是通过一个位于板的中心并与黑板的对光面牢固连接的、已涂黑的杆状双金属盘式传感器来进行,或是通过测温电阻传感器来进行。对于尺寸不同、传感元件不同和传感元件固定方式不同的黑板温度计应在报告中说明。黑板温度计在试样架上安装的形式也应说明。

6.2.7 程控装置

设备应有控制试样湿润或非湿润时间程序及辐射或非辐射时间程序的装置。

6.2.8 辐射测量仪

设备可任选测量试样表面辐照度E和辐照量H的方法。

辐射仪用一个光电传感器来测量辐照度和辐照量。光电传感器的安装必须使它接受的辐射与试样表面接受的相同。如果光电传感器与试样表面不处于同一位置,就必须有一个足够大的观测范围,并校定它处于试样表面相同距离时的辐照度。

辐射仪必须在使用的光源辐射区域校定。并按生产厂的推荐检查校定,且每年至少进行一次全面的校定。

当进行辐照度测量时,必须报告有关双方商定的波长范围。通常使用300~400 nm或300~800 nm范围内的辐照度。一些装置也可供测量特定波长(如340 nm)的辐照度。

注:直接比较人工气候加速设备与自然气候老化的辐照量,最好使用相同的辐射测量仪。

6.2.9 指示或记录装置

为了满足特定试验方法的要求,试验箱需有指示或记录以下操作要素的装置。

- a) 电源电压、灯电压、灯电流;
- b) 试验箱空气温度、黑标准温度或黑板温度;
- c) 试验箱相对湿度、喷水或凝露周期、水的质量;
- d) 辐照度和辐照量;
- e) 曝露时间(辐照时间或总曝露时间)。

试验报告中应说明试验箱温度和湿度的测量精度。

6.3 试验条件

黑标准温度:65℃±3℃,相对湿度:65%±5%。喷水时间:18 min±0.5 min,两次喷水之间的干燥

间隔:102 min±0.5 min。

如果使用水喷淋,规定的温度是指不喷水最后阶段的温度。若温度计在一个短循环内不能达到平衡,则规定的温度就要在未喷水时建立,并且在报告中注明在干燥循环中达到的温度。如果使用黑板温度计,则在试验报告中应注明:温度计型号、试样架上的安装方式、使用温度。

6.4 试验步骤

6.4.1 试样安装

除另有规定,试样一般按自由状态安装在试样架上,应避免试样受外应力的作用。试样架固定在试验箱的转鼓上时,试样的曝露面要对正光源,试样工作区面积要完全曝露在有效的光源范围,并且要方便调换试样的位置。

在与氙灯轴平行的试样架上,任意两点的试样表面辐照度的变化不应超过10%,否则应定期调换试样位置,使其在每一位置都得到相等的辐照度。

6.4.2 曝露试验

开动试验箱,调好规定的试验条件,并记录开始曝露时间。在整个曝露期间要保持规定的试验条件恒定。

放入或取出试样时,不要触摸或碰撞试样表面。

6.4.3 辐射量的测定

辐射量的测定有两种方式:

a) 连续测定:用积算照度计连续测定累计总辐射量。

b) 间断测定:用辐射计测定一段曝露时间的辐射量,再求出总的辐射量。

测定时将感光器固定在适当位置上,使感光器所测得的辐射值相当于试样位置上的辐射值。

辐射量也可以用其他物质标准测定。

6.4.4 试验周期

试验期限应根据产品标准决定,以某一规定的曝露时间或辐射量,或性能降至某一规定值时的曝露时间或辐射量。通常可选720 h(累计辐射能量1500 MJ/m²)或更长。

6.4.5 性能测定

按预定试验周期从试验箱中取出试样进行各项性能的测定。

6.4.5.1 外观检测

用目测或仪器检测试样表面,评定曝露后试样表面颜色或其他外观变化。试样外观检测的方法,按GB/T 3511进行。

6.4.5.2 其他性能测试

按产品标准中规定进行。

6.5 试验结果

试样老化后的试验结果可用试样曝露至某一时间或辐射量时的外观变化程度或性能变化率表示,也可用试样性能变化至某一规定值所需的曝露时间或辐射量表示。

6.5.1 试样外观变化程度分0~4级,按5.5.1的规定进行评定。

6.5.2 试样性能变化可按外观、拉伸性能变化率、低温柔度或产品标准规定进行。

6.6 试验报告

试验报告包括如下内容:

- a) 试验目的和要求;
- b) 采用本标准名称及代号;
- c) 试样名称、规格和数量;
- d) 试验箱型号、氙灯型号和过滤光罩的类型;
- e) 辐射强度、黑板温度和相对湿度;

- f) 降雨周期和水的 pH 值;
- g) 测定辐射量的方法和所测波长范围;
- h) 试验时间和期限;
- i) 测试项目和试验结果;
- j) 试验者及其他。

7 人工气候加速老化(碳弧灯)

7.1 原理

试样暴露于规定的环境条件和实验室光源下,通过测定试样表面的辐照度或辐照量与试样性能的变化,以评定材料的耐候性。

进行试验时,建议将被试材料与已知性能类似材料同时暴露。暴露于不同装置的试验结果之间不宜进行比较,除非是被试材料在这些装置上的试验重现性已被确定。

7.2 试验装置

7.2.1 光源

7.2.1.1 碳弧灯光源由上、下碳棒之间的碳弧构成,光源的规定见附录 D(标准的附录)。碳棒的安装和更换须按设备厂家的说明进行。

7.2.1.2 碳弧光经滤光后辐射到试样表面。在实施中使用的各种类型的滤光器,使用前在特定波段有不同的透光率(见表 5),各种滤光器的详细资料见附录 F(提示的附录)。建议采用表 5 型号 1。

表 5 滤光器使用前在特定波段的透光率

型号 1		型号 2		型号 3	
波长, nm	透光率, %	波长, nm	透光率, %	波长, nm	透光率
255	≤1	275	≤2	295	≤1
302	71~86	320	65~80	320	≥40
≥360	>91	400~700	≥90	400~700	≥90

随着使用时间的增加,滤光器的透光性能会因玻璃的老化和积垢等而改变,因此,需定时清洗和更换(见 7.4.2.2)。

7.2.2 试验箱(参见附录 G(提示的附录))

试验箱包括一个用于放置试样可使空气通过试样表面以便控制温度的转鼓(试样框架)。转鼓围绕光源转动,标准直径为 96 cm。若经有关方面协商,也可使用其他直径的转鼓。

转鼓可直接放置板状试样或放置用试验架固定的试样,其形状可为垂直形式或倾斜形式。

箱体应有在操作范围内编制循环曝露条件程序的控制装置。

7.2.3 辐射测量仪

使用的辐射测量仪应符合 6.2.8 规定。

7.2.4 黑板温度计或黑标准温度计

使用的黑板温度计或黑标准温度计应符合 6.2.6 规定。

7.2.5 控湿装置

箱内应有测量和控制相对湿度的装置,该装置应避免光照。根据需要控制箱内空气的相对湿度。

7.2.6 喷水系统

7.2.6.1 喷水系统通过试验箱内的喷嘴将试样表面均匀喷湿和迅速冷却。喷水管道应由不与水反应和不污染水的不锈钢、塑料或其他材料制成。

为了满足水的纯度要求,可在喷水系统上连接水质处理装置,如过滤器和水质软化器等。

7.2.6.2 在规定条件下,可用蒸馏水、软化水或去离子水间歇喷淋试样表面。水内固体含量小于 20×

10^{-6} 。喷水不应在试样面上留下明显的沉淀物和污迹。在试验报告中要说明水的 pH 值。

注：ISO 4892.4:1994 中对水质要求较高，规定水内固体含量小于 1×10^{-6} ，电导率小于 $5 \mu\text{S}/\text{cm}$ 。

7.2.6.3 若进行凝露曝露试验，可将喷水系统设计为用喷嘴喷淋试样背板以冷却试样，形成凝露。

7.2.7 试样架

试样架可以是有背板或无背板形式。它应由不影响试验结果的惰性材料制成，例如，铝合金、不锈钢等。在试样附近不能有黄铜、钢铁或铜的存在。

7.3 试验条件

7.3.1 黑板温度或黑标准温度

除非另有规定，黑板温度一般为 $63^\circ\text{C} \pm 3^\circ\text{C}$ 。在试验报告中应说明黑板温度计的类型和固定形式。如果使用黑标准温度计，在报告中要说明所选择的温度。

对于有喷水循环的试验，温度是表示于周期末箱内的温度。

7.3.2 相对湿度

除非另有规定，相对湿度一般为 $50\% \pm 5\%$ 。

注：因为不同颜色和厚度的试样的温度不同，所以试验箱内测得的相对湿度不一定就是试样表面空气的湿度。

7.3.3 喷水周期

选用的喷水周期应由有关方面协商，但是最好选用以下的喷水周期：

喷水时间/不喷水时间为 18 min/102 min。

7.3.4 试验周期

试验期限应根据产品决定，以某一规定的曝露时间或辐射量，或性能降至某一规定值时的曝露时间或辐射量。通常可选 168 h、240 h 或它们的倍数。

7.4 试验步骤

7.4.1 试样固定

将试样以不受应力的状态固定于试样架上，在非测试面处作易于辨认的标记。如果必要，当进行试样的颜色和外观变化试验时，为了便于检查试验的进展情况，可用不透明物盖住每个试样的一部分，以比较盖面与曝露面之间的变化差异。但试验结果应以试样曝露面与贮存在暗处的对比试样的比较为准。

7.4.2 曝露

在试样投入试验箱前，将设备调试并稳定在选定的试验条件（参见 7.3）下运转，并在试验过程中保持恒定。

7.4.2.1 将试样固定在转鼓上，位于辐射源中心水平线的上方和下方。为了使每个试样面尽可能受到均匀的辐射，应以一定次序变换试样在垂直方向的位置。

当试验时间不超过 24 h 时，应使每个试样与光源的距离相同；当试验时间不超过 100 h 时，建议每 24 h 变换试样位置一次。经有关双方协商后，也可使用其他变换试样位置的方法。

7.4.2.2 按设备厂家的推荐时间，用干净、无磨损作用的布或毛巾定时清洗滤光片。如有必要，也可用洗涤剂清洗。滤光片的使用寿命为 2 000 h，如出现变色、模糊、破裂时，应立即更换。

为了尽可能使滤光器长期保持一致的透光性，建议每 500 h 以一对新滤光片替换一对使用时间最长的滤光片，因此需标记每块滤光片的使用时间和位置，以便按顺序进行撤换。

7.4.3 辐照量测定

如使用仪器法测量辐照量，辐射仪的安装位置应使它能显示试样曝露面的辐射。

在选定的波段范围内，曝露阶段最好用单位面积的人射光能量（单位： J/m^2 ）表示。

7.4.4 性能测定

按 6.4.5 规定进行。

7.5 试验结果

按 6.5 进行。

7.6 试验报告

参照 6.6 进行。

8 人工气候加速老化(荧光紫外—冷凝)

8.1 原理

材料曝露在紫外光、温度和冷凝水等老化因素的环境中,按规定的时间内检测试样性能的变化,据此评价材料的耐候性。

8.2 试验装置

8.2.1 试验箱

试验箱工作室安装两排每排 4 支荧光灯,设有加热水槽、试样架、黑板温度计、控制和指示工作时间和温度的装置。

8.2.2 荧光灯

荧光灯分为 UV-A、UV-B、UV-C、UV-D 和 UV-E 五种类型,各种类型的荧光灯出现最大峰值辐射的波长不同。除非另有规定,一般使用 UV-A340 灯。荧光灯光能量输出随使用时间而逐步衰减,为了减小因光能量衰减造成对试验的影响,在 8 支荧光灯中每隔 1/4 的荧光灯寿命时间,在每排由一支新灯替换一支旧灯,其余位置变换如图 4 所示,使荧光灯按顺序定期更换,这样,紫外光源始终由新灯和旧灯组成,而得到一个输出恒定的光能量。

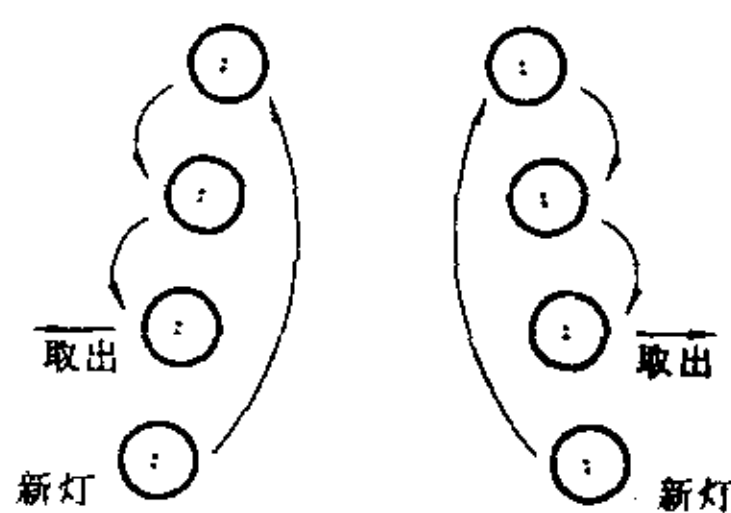


图 4 灯的位置变换

8.2.3 试样架

试样架是由框式基架、衬垫板和伸张弹簧组成。框式基架和衬垫板是由铝合金材料制成。

8.2.4 黑板温度计或黑标准温度计。

8.2.5 辐射测量仪

符合 6.2.8 规定。

8.2.6 标准物质

蓝色羊毛标准应按 GB 730 的有关规定;灰色标准样卡应按 GB 250 的有关规定。

8.3 试验条件

8.3.1 除移动或检查试件的时间间隔外,仪器应按照下列循环之一连续工作:

60℃±3℃紫外光照 4 h,50℃±3℃无辐照冷凝曝露 4 h。

检查时间不应计作曝露试验时间。

8.3.2 紫外光曝露期间,选用热空气供给试验箱的平衡温度应该保持在±3℃之内。

8.3.3 冷凝曝露期间,选用水槽中热水的平衡温度应该保持在±3℃之内。

8.3.4 供给水槽的用水可以使用蒸馏水、去离子水或可饮用的自来水。

8.3.5 曝露周期

相互商定的曝露小时数,或在试件中产生相互商定的最小变化量所需的曝露小时数,通常选 720 h 或更长。

8.4 试验步骤

8.4.1 试样安装

试样按自由状态安装在试样架上,试样的曝露表面朝向灯。当试样没有完全装满架时要用空白板填满剩下的空位,以保持箱内的试验条件稳定。在曝露期间定期调换曝露区中央和曝露区边缘的试样位置,以减少不均匀的曝露。

8.4.2 曝露试验

启动试验箱,调好规定的试验条件,并记录开始曝露时间,在整个曝露期间要保持规定的试验条件恒定。

8.4.3 紫外光辐射量的测定

8.4.3.1 仪器测定辐射量

定期将紫外光积累照度计或辐射计放在曝露试样架侧旁直接测定接受紫外光的辐射量。

8.4.3.2 蓝色羊毛标准测定辐射量

使用蓝色羊毛标准测定辐射量的方法按 GB 730 进行。

8.4.4 性能测定

按规定的曝露时间或辐射量从试验箱中取出试样,按产品标准要求进行测定。

8.5 试验结果

按 6.5 进行。

8.6 试验报告

试验报告包括如下内容:

- a) 试验目的和要求;
- b) 采用本标准名称及代号;
- c) 试样名称、规格和数量;
- d) 试验箱的型号和荧光紫外灯型号;
- e) 紫外光曝露时间和温度、冷凝曝露时间和温度;
- f) 试验时间;
- g) 测试项目和试验结果;
- h) 试验者及其他。

附录 A

(标准的附录)

热空气老化试验箱温度均匀性的测定

A1 试验仪器

- a) 直流数字电压表,最低分辨率不大于 $10\ \mu\text{V}$,实际上限精度不低于 0.5%;
- b) 转换开关,10 点热电势不大于 $1\ \mu\text{V}$;
- c) 热电偶冷端($0\ \text{C}$)保温装置;
- d) 经校正的 EA-2 型镍铬-考铜热电偶 9 根,线径为 0.5 mm、结点尺寸不大于 2.5 mm,并裸露于空气中;
- e) 温度计,分度为 $0.1\ \text{C}$;
- f) 铁丝架,用来固定热电偶探头。铁丝架尺寸按箱的工作室尺寸而定,保证热电偶探头离铁架 20 mm 左右。

A2 测定位置

热电偶在工作室的位置分布如下:测温点共 9 点,其中 1~8 点分别置于室内的 8 个角上,每点离内壁 70 mm,第 9 点在工作室几何中心处。

A3 操作

A3.1 从试验箱的温度计插入孔或箱门放入热电偶,并按 A2 的规定固定在铁丝架上。热电偶各条引线放在工作室内的长度应不少于 30 cm。打开通风孔,启动鼓风机,箱内不挂试样。

A3.2 把试验箱温度升高到试验温度,恒温 1 h 以上,使之达到稳定状态后开始测定。每隔 5 min 记录 9 点热电偶的读数,共 5 次。计算这 45 个读数的平均值,把它作为箱温。

A3.3 从 45 个读数中选择两个最高读数各自减箱温,同样用箱温减去两个最低读数。然后,选其中两个最大差值求平均值。此平均值对于箱温的百分数应符合本标准的规定。

A3.4 如果上述所测温度均匀性不符合要求,可以缩小测定区域,使工作空间符合要求。

在测定过程中,室温变化不得超过 $10\ \text{C}$,试验箱线电压变化不得超过 5%。

附录 B

(标准的附录)

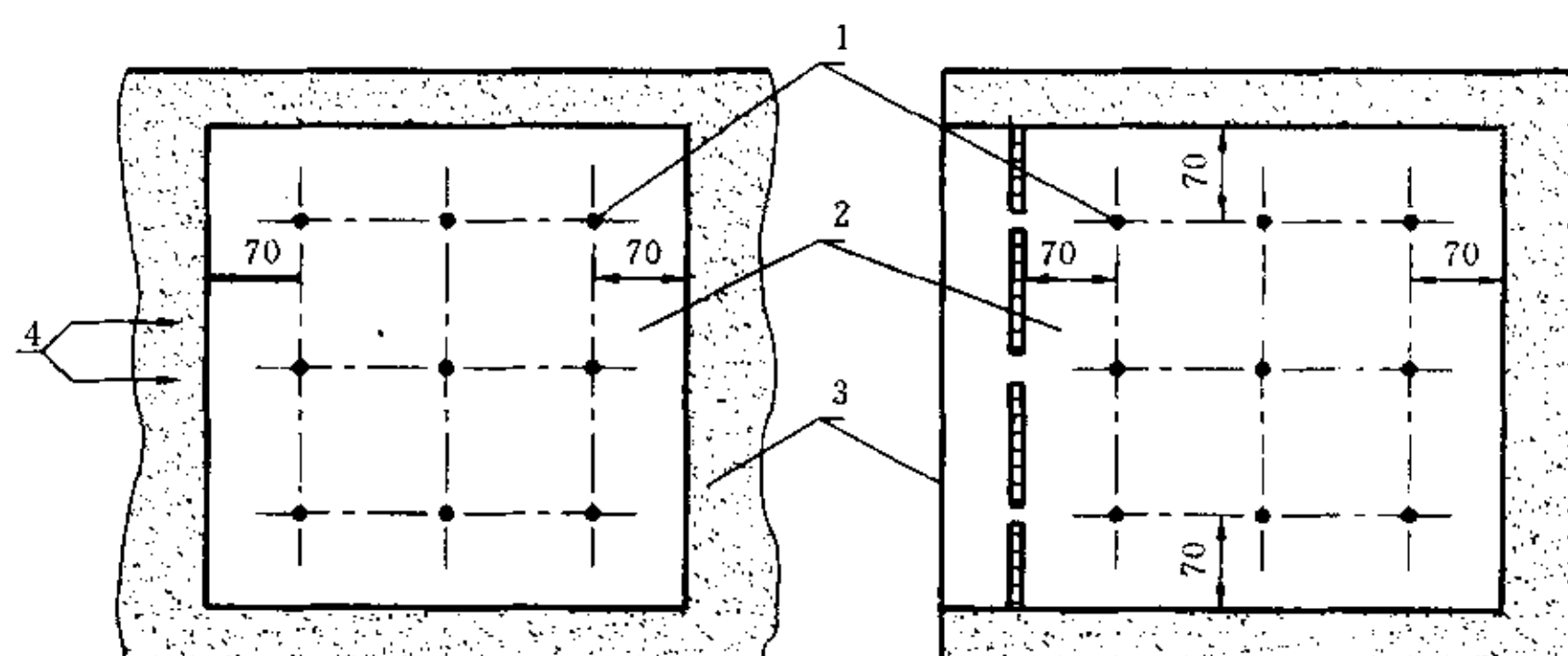
热空气老化试验箱风速的测定

B1 试验仪器

- a) 热球式或热线式电风速计,在测量范围内分度值不大于 $0.05\ \text{m/s}$;
- b) 透明塑料板(如聚氯乙烯或有机玻璃板),大小与试验箱内门相同,厚 2 mm 以上。

B2 测定位置

在距离工作室顶部 70 mm 处的水平面、中央高度的水平面及距离底部 70 mm 处的水平面上各取 9 点,共计 27 点(见图 B1)。



1—测定位置；2—透明板；3—开口处；4—风向

图 B1 风速测定点位置示意图

B3 测定温度

以测定风速时的室温作为测定温度。

B4 操作

在透明板上开 9 个与风速计探头大小相同(以探头能插入并转动自如为准)的插入孔,如图 B1 中正视图所示。

将开好孔的透明板固定在试验箱内门开口处,打开通风孔、启动鼓风机。测定风速时,将风速计探头的手柄垂直于透明板插入图 B1 中侧视剖面图所示的测定位置。由于风速计探头有方向性,测定时应转动探头的手柄,读取最高值。计算 27 点测定位置的风速平均值作为试验箱的平均风速。

附录 C

(标准的附录)

热空气老化试验箱换气率的测定

C1 试验仪器

- a) 0.5 级标准电度表,最小分度值为 36 kJ(相当于 0.01 kW·h);
- b) 秒表;
- c) 温度计,分度 1℃。

C2 操作

C2.1 用压敏胶带密封试验箱全部通风门、孔、温度计插入孔及电动机轴伸入试验箱部位的间隙(以不影响电动机轴转动为宜)。将标准电度表接入试验箱电源系统。

C2.2 启动鼓风机,把箱温升到比室温高 80℃±2℃。在该温度恒温 1 h 以上,连续测定 30 min 以上的电能耗量。室温测量点在离试验箱 2 m、与箱进气孔同一高度、离任何物体至少 1 m 的位置上。

C2.3 拆除所有密封胶带,调节进出气门至某一设定位置。按 C2.2 条方法测量电能耗量。如需要,可重新调节进出气门的位置,直至换气率达到试验所选定的范围。在测定过程中,室温变动不能超过 2℃。

C2.4 换气率由式(C1)计算:

$$N = \frac{9.97 \times 10^{-4}(W_2 - W_1)}{V \cdot \rho(t_2 - t_1)} \dots\dots\dots(C1)$$

式中: N ——换气率,次/h;

W_2 ——箱不密封时平均每小时的电能耗量, J;

W_1 ——箱密封时平均每小时的电能耗量, J;

V ——试验箱全部内容积, m^3 ;

ρ ——试验箱周围的空气密度, kg/m^3 , 见附录 E(提示的附录);

t_2 ——试验箱箱温, $^{\circ}C$;

t_1 ——试验室室温, $^{\circ}C$ 。

附录 D

(标准的附录)

碳弧灯光源的性能和规定

表 D1 光源

项 目	内 容
光源型式	开放式
灯数	1
弧电压	交流电压范围 48~52 V; 设定值 $50 V \pm 1 V$
弧电流	交流电流范围 58~62 A; 设定值 $60 A \pm 1.2 A$

表 D2 碳棒的外形尺寸

型号	上碳棒直径和长度	下碳棒直径和长度
a	$\phi 23 \text{ mm} \times 305 \text{ mm}$ 或 $\phi 22 \text{ mm} \times 305 \text{ mm}$	$\phi 13 \text{ mm} \times 305 \text{ mm}$ 或 $\phi 15 \text{ mm} \times 305 \text{ mm}$
b	$\phi 35 \text{ mm} \times 350 \text{ mm}$ 或 $\phi 36 \text{ mm} \times 350 \text{ mm}$	$\phi 23 \text{ mm} \times 350 \text{ mm}$
c	$\phi 36 \text{ mm} \times 410 \text{ mm}$	$\phi 23 \text{ mm} \times 410 \text{ mm}$

碳棒芯内含钨, 表面涂覆金属层, 如铜等。碳棒应不弯曲且无裂纹。

附录 E

(提示的附录)

空气密度表

温度 $^{\circ}C$	密度 kg/m^3	温度 $^{\circ}C$	密度 kg/m^3	温度 $^{\circ}C$	密度 kg/m^3
1	1.288	14	1.230	27	1.177
2	1.284	15	1.226	28	1.173
3	1.297	16	1.222	29	1.169
4	1.275	17	1.217	30	1.165
5	1.270	18	1.213	31	1.161
6	1.265	19	1.209	32	1.157
7	1.261	20	1.205	33	1.154
8	1.256	21	1.201	34	1.150
9	1.252	22	1.197	35	1.116
10	1.248	23	1.193	36	1.142
11	1.243	24	1.189	37	1.139
12	1.239	25	1.185	38	1.135
13	1.236	26	1.181	39	1.132

附录 F
(提示的附录)
碳弧灯滤光器

型号 1:柯瑞克司(Corex)7058 或其等效物(属透紫外玻璃);

型号 2:派瑞克司(Pyrex)7740 或其等效物(属硼硅玻璃);

型号 3:耐热玻璃。

柯瑞克司 7058 和派瑞克司 7740 是有商品供应的产品。碳弧灯光源必须经滤光后才能进行试验。型号 1 是多数碳弧箱习惯配用的玻璃滤光器,如需改用型号 2 或 3 的滤光器,则应经有关方面协商。型号 1 滤光器透过部分日光中所缺乏的较短波紫外辐射,可能引起试验出现大气曝露所没有的降解反应;型号 2 滤光器能吸收通常不出现于日光中的短波辐射;型号 3 滤光器是模拟 1.8~2.0 mm 厚的窗玻璃的透光性。这三种型号的滤光器都不能完全有效地改变碳弧灯光谱与日光紫外区的差异。

附录 G
(提示的附录)
典型的碳弧灯试验设备

典型试验设备的简图示于图 G1。

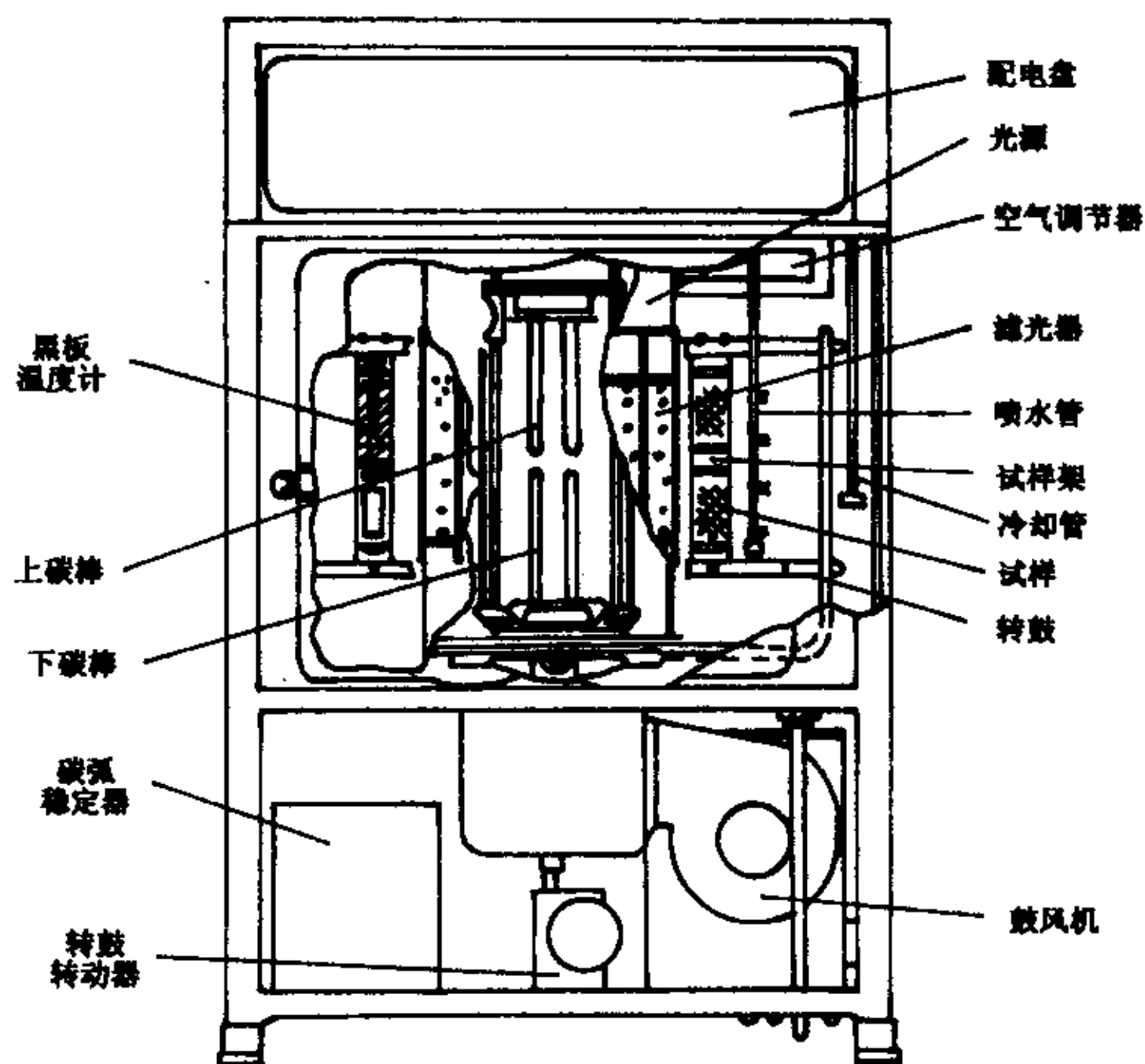


图 G1 碳弧灯试验箱