



中华人民共和国国家标准

GB/T 10592—2023

代替 GB/T 10592—2008

高低温试验箱技术条件

Specifications for high/low temperature testing chambers

2023-03-17 发布

2023-10-01 实施

国家市场监督管理总局 发布
国家标准化管理委员会



扫描全能王 创建

目 次

前言	III
引言	V
1 范围	1
2 规范性引用文件	1
3 术语和定义	1
4 技术要求	4
4.1 产品性能	4
4.2 产品结构及外观要求	5
4.3 安全和环境保护要求	6
5 使用和安装条件	6
5.1 使用条件	6
5.2 安装条件	7
6 主要检验仪器与装置	7
6.1 温度测量系统	7
6.2 表面温度计	7
6.3 风速计	8
6.4 声级计	8
6.5 绝缘电阻测试仪	8
6.6 耐压测试仪	8
6.7 电磁兼容(EMC)测试仪	8
6.8 秒表	8
6.9 钢卷尺	8
7 检验方法	8
7.1 检验条件	8
7.2 温度偏差检验	8
7.3 温度波动度检验	10
7.4 温度均匀度检验	10
7.5 温度指示误差检验	11
7.6 平均温度变化速率检验	11
7.7 全程平均温度变化速率检验	12
7.8 线性温度变化速率检验	14
7.9 全程线性温度变化速率检验	15
7.10 升降温时间检验	17



7.11	温度恢复时间检验	18
7.12	温度过冲量检验	20
7.13	温度过冲恢复时间检验	21
7.14	风速检验	23
7.15	噪声检验	23
7.16	试验箱保温性能	28
7.17	外观质量检验	28
7.18	箱门密封性能检验	28
7.19	试验箱内箱尺寸检验	28
7.20	试验箱容积检验	30
7.21	安全和环境保护检验	32
8	检验规则	33
8.1	检验分类	33
8.2	型式检验	33
8.3	出厂检验	34
8.4	判断规则	34
9	标志、使用说明书	34
9.1	标志	34
9.2	使用说明书	35
10	包装、运输、贮存	35
10.1	包装	35
10.2	运输	35
10.3	贮存	35
附录 A (资料性)	可疑数据判别方法	36
参考文献	38



前 言

本文件按照 GB/T 1.1—2020《标准化工作导则 第 1 部分：标准化文件的结构和起草规则》的规定起草。

本文件是“环境试验箱技术条件”系列标准之一，该系列由以下文件组成：

- GB/T 10586—2006 湿热试验箱技术条件；
- GB/T 10587—2006 盐雾试验箱技术条件；
- GB/T 10588—2006 长霉试验箱技术条件；
- GB/T 10589—2008 低温试验箱技术条件；
- GB/T 10590—2006 高低温/低气压试验箱技术条件；
- GB/T 10591—2006 高温/低气压试验箱技术条件；
- GB/T 10592—2023 高低温试验箱技术条件；
- GB/T 11158—2008 高温试验箱技术条件；
- GB/T 11159—2010 低气压试验箱技术条件。

本文件代替 GB/T 10592—2008《高低温试验箱技术条件》，与 GB/T 10592—2008 相比，除结构调整和编辑性改动外，主要技术变化如下：

- a) 增加了“温度冲击试验”(见第 1 章)；
- b) 删除了“实际温度”(见 2008 年版的 3.3)、“温度梯度”(见 2008 年版的 3.7)、“工作空间的温度偏差”(见 2008 年版的 3.9)的术语及定义，更改了“温度波动度”的定义(见 3.8, 2008 年版的 3.5)，将“极限温度”(见 2008 年版的 3.10)更改为“温度极值”(见 3.5)，将“温度变化速率”(见 2008 年版的 3.8)分为“平均温度变化速率”(见 3.11)和“线性温度变化速率”(见 3.13)，增加了“温度偏差”(见 3.7)、“温度均匀度”(见 3.9)、“温度指示误差”(见 3.10)、“全程平均温度变化速率”(见 3.12)、“全程线性温度变化速率”(见 3.14)、“升降温时间”(见 3.15)、“温度恢复时间”(见 3.16)、“温度过冲”(见 3.17)、“温度过冲量”(见 3.18)、“温度过冲恢复时间”(见 3.19)、“温度变化试验剖面”(见 3.20)的术语及定义；
- c) 更改了“表 1 试验箱性能项目及表 1 要求”(见 4.1, 2008 年版的表 1)，删除了“温度梯度”(见 2008 年版的表 1 序号 3)、“工作室内壁温度与工作空间温度之差”(见 2008 年版的表 1 序号 5)，增加了“温度偏差”“温度均匀度”“温度指示误差”“全程平均温度变化速率”“全程线性温度变化速率”“升降温时间”“温度恢复时间”“温度过冲量”“温度过冲恢复时间”等项目及要求(见 4.1 表 1)，增加了试验箱内箱尺寸(见 4.2.15)、试验箱内箱容积的要求(见 4.2.16)，增加了电磁兼容(EMC)安全要求(见 4.3.4)及制冷剂的环保要求(见 4.3.8)；
- d) 将“使用条件”(见 2008 年版的第 4 章)更改为“使用和安装条件”(见第 5 章)，更改了供水条件(见 5.1.3, 2008 年版的 4.3)，增加了安装条件(见 5.2)；
- e) 增加了“声级计”(见 6.4)、“绝缘电阻测试仪”(见 6.5)、“耐压测试仪”(见 6.6)、“电磁兼容(EMC)测试仪”(见 6.7)、“秒表”(见 6.8)、“钢卷尺”(见 6.9)及仪器的要求；
- f) 更改了检验条件(见 7.1, 2008 年版的 6.2)，细分了“温度变化速率”的检验方法，增加了“全程平均温度变化速率检验”(见 7.7)，增加了 2 min、3 min、4 min 线性温度变化速率(见 7.8.1)，增加了“全程线性温度变化速率检验”(见 7.9)，增加了“温度指示误差”(见 7.5)、“升降温时间”(见 7.10)、“温度恢复时间”(见 7.11)、“温度过冲量”(见 7.12)、“温度过冲恢复时间”(见 7.13)的检验方法，“风速检验分为单点测量及多点测量”(见 7.14, 2008 年版的 6.6)，噪声检验分为



单点测量及多点测量(见 7.15, 2008 年版的 6.11), 增加了“试验箱内箱尺寸检验”(见 7.19)、
“试验箱内箱容积检验”(见 7.20)、“电磁兼容(EMC)试验”(见 7.21.4);

g) 更改了“表 4 检验项目及技术要求与检验方法”(见 9.1 表 4, 2008 年版的 7.2 表 2);

h) 将“标志、包装、贮存”(见 2008 年版的第 8 章)更改为“标志、使用说明书”(见第 9 章)和“包装、
运输、贮存”(见第 10 章), 增加了“使用说明书”(见 9.2)和“运输”(见 10.2)的要求。

请注意本文件的某些内容可能涉及专利。本文件的发布机构不承担识别专利的责任。

本文件由中国机械工业联合会提出。

本文件由全国实验室仪器及设备标准化技术委员会(SAC/TC 526)归口。

本文件起草单位: 广州五所环境仪器有限公司、机械工业仪器仪表综合技术经济研究所、工业和信息化部电子第五研究所、江苏拓米洛环境试验设备有限公司、杭州雪中炭恒温技术有限公司、上海市计量测试技术研究院、广东产品质量监督检验研究院、安徽省计量科学研究院、中科赛凌(北京)科技有限公司、上海爱斯佩克环境设备有限公司、华测检测认证集团股份有限公司、湖南省计量检测研究院、无锡索亚特试验设备有限公司、东莞市升微机电设备科技有限公司、宁波市计量测试研究院(宁波新材料检验检测中心)、广州能源检测研究院、益阳市计量测试检定所、衡阳市计量测试中心、重庆阿泰可科技股份有限公司、杭州沃镭智能科技股份有限公司、中国计量大学。

本文件主要起草人: 谢晨浩、张桂玲、王凯、徐月明、江志炜、张艳军、谢凯锋、凌彦萃、唐力华、黄利君、刘加永、冯华、王美军、蔡金、邹轶、熊知明、周中明、曾祥明、王佩君、刘宜仔、喻旭东、罗雄峰、谢绍军、郭斌、施子诚、黄宇。

本文件及其所代替文件的历次版本发布情况为:

——1989 年首次发布为 GB/T 10592—1989;

——2008 年第一次修订;

——本次为第二次修订。



引 言

环境试验设备是模拟气候环境条件的试验箱的总称,包括高低温、湿热、低气压等试验箱。为了保证试验箱产品分类、性能指标、检验方法等技术规定在生产和使用中有共同遵守的依据,我国已建立了试验箱技术条件的标准体系,主要包括以下文件:

- GB/T 10586—2006 湿热试验箱技术条件。目的在于为湿热试验箱提供质量保证检验的依据。
- GB/T 10587—2006 盐雾试验箱技术条件。目的在于为盐雾试验箱提供质量保证检验的依据。
- GB/T 10588—2006 长霉试验箱技术条件。目的在于为长霉试验箱提供质量保证检验的依据。
- GB/T 10589—2008 低温试验箱技术条件。目的在于为低温试验箱提供质量保证检验的依据。
- GB/T 10590—2006 高低温/低气压试验箱技术条件。目的在于为高低温/低气压试验箱提供质量保证检验的依据。
- GB/T 10591—2006 高温/低气压试验箱技术条件。目的在于为高温/低气压试验箱提供质量保证检验的依据。
- GB/T 10592—2023 高低温试验箱技术条件。目的在于为高低温试验箱提供质量保证检验的依据。
- GB/T 11158—2008 高温试验箱技术条件。目的在于为高温试验箱提供质量保证检验的依据。
- GB/T 11159—2010 低气压试验箱技术条件。目的在于为低气压试验箱提供质量保证检验的依据。

高低温试验箱是模拟高低温气候环境条件的试验设备,广泛应用于各种产品、零部件、材料的高温或低温、高低温循环以及温度冲击的环境试验。

本文件从高低温试验箱制造、使用和检验等方面考虑了温度技术指标的规范性、检验方法的科学性和检验结果的准确性,协调了与 GB/T 5170《环境试验设备检验方法》(所有部分)、JJF 1101《环境试验设备温度、湿度参数校准规范》和 JJF 1270《温度、湿度、振动综合环境试验系统校准规范》的相关术语、要求和检验方法之间的关系,给出了有关温度技术指标的定义、要求及其对应的检验方法。

用户在评估和选择高低温试验箱时,宜综合考虑试验箱内箱尺寸、试验箱容积、工作温度范围、温度偏差、温度波动度、温度均匀度和温度变化速率等技术指标,以满足所需的高低温试验条件要求。

试验箱的设计和制造宜按照 GB/T 15706—2012《机械安全 设计通则 风险评估与风险减小》,充分考虑试验箱的机械安全性,以保证使用人员的人身安全性。



高低温试验箱技术条件

1 范围

本文件规定了与高低温试验箱(以下简称“试验箱”)相关的技术要求、使用 and 安装条件、主要检验仪器与装置、检验方法、检验规则、标志、使用说明书以及包装、运输、贮存等内容。

本文件适用于对产品、零部件、材料在研发、生产、检验等过程中进行高温或低温试验,以及高低温循环试验、温度冲击试验的试验箱。类似的温度试验箱参照执行。

2 规范性引用文件

下列文件中的内容通过文中的规范性引用而构成本文件必不可少的条款。其中,注日期的引用文件,仅该日期对应的版本适用于本文件;不注日期的引用文件,其最新版本(包括所有的修改单)适用于本文件。

GB/T 191 包装储运图示标志

GB/T 3785.1 电声学 声级计 第1部分:规范

GB/T 5226.1—2019 机械电气安全 机械电气设备 第1部分:通用技术条件

GB 8624 建筑材料及制品燃烧性能分级

GB/T 9969 工业产品使用说明书 总则

GB/T 14048.1—2012 低压开关设备和控制设备 第1部分:总则

GB/T 15706—2012 机械安全 设计通则 风险评估与风险减小

GB/T 21067—2007 工业机械电气设备 电磁兼容 通用抗扰度要求

GB 23313 工业机械电气设备 电磁兼容 发射限值

GB/T 50050 工业循环冷却水处理设计规范

GB 50209 建筑地面工程施工质量验收规范

JB/T 9512—2018 气候环境试验设备的发射噪声 声功率级的声压法测定

JB/T 12571—2018 气候环境试验设备的发射噪声 工作位置和其他指定位置发射声压级的测定

3 术语和定义

下列术语和定义适用于本文件。

3.1

高低温试验箱 high/low temperature testing chamber

密闭的箱体或空间,其中某部分能满足规定的高低温试验条件。

3.2

试验箱容积 testing chamber volume

试验箱内壁所限定空间的实际容积。

[来源:GB/T 5170.1—2016,3.2.1,有修改]



3.3

工作空间 working space

试验箱中能将规定的试验条件保持在规定容差范围内的那部分空间。

[来源:GB/T 5170.1—2016,3.2.2,有修改]

3.4

稳定状态 steady state

工作空间内任意点的温度变化量达到试验箱本身性能指标要求时的状态。

[来源:GB/T 5170.1—2016,3.2.3,有修改]

3.5

温度极值 temperature extremes

试验箱稳定状态下,工作空间内所达到的最高和最低的温度。

3.6

温度设定值 temperature setpoint

用试验箱控制装置设定的期望温度。

3.7

温度偏差 temperature deviation

试验箱稳定状态下,工作空间各测量点在规定时间内实测的最高温度和最低温度分别与设定温度的上偏差和下偏差。

[来源:GB/T 5170.1—2016,3.2.4,有修改]

3.8

温度波动度 temperature fluctuation

试验箱稳定状态下,在规定时间内,工作空间内任意一点温度随时间的变化量。

[来源:GB/T 5170.1—2016,3.2.6,有修改]

3.9

温度均匀度 temperature uniformity

试验箱稳定状态下,工作空间各测量点在规定时间内,每次测量中实测最高温度与最低温度之差的算术平均值。

[来源:GB/T 5170.1—2016,3.2.8,有修改]

3.10

温度指示误差 temperature indication error

试验箱温度指示值的平均值与工作空间内全部测量点的温度测量平均值之差。

[来源:GB/T 5170.1—2016,3.2.21,有修改]

3.11

平均温度变化速率 temperature average variation rate

按最大温度速率变化的试验箱,工作空间内某一指定的点在两个规定温度范围内的10%至90%之间测得的温度平均转变速率。

注:单位为摄氏度每分钟($^{\circ}\text{C}/\text{min}$)。

3.12

全程平均温度变化速率 temperature average variation rate in whole range

按最大温度速率变化的试验箱,工作空间内某一指定的点从一规定温度 $T_L + 2^{\circ}\text{C}$ ($T_H - 2^{\circ}\text{C}$) 变化至另一规定温度 $T_H - 2^{\circ}\text{C}$ ($T_L + 2^{\circ}\text{C}$) 时测得的温度平均转变速率。

注:单位为摄氏度每分钟($^{\circ}\text{C}/\text{min}$)。



3.13

线性温度变化速率 linear temperature rate of change

按规定温度速率变化的试验箱,工作空间内某一指定的点在两个规定温度范围内的10%至90%之间测得的任意间隔时间 t 的温度平均转变速率。

注:单位为摄氏度每分($^{\circ}\text{C}/\text{min}$)。

3.14

全程线性温度变化速率 linear temperature rate of change in whole range

按规定温度速率变化的试验箱,工作空间内某一指定的点从一规定温度 $T_L+2^{\circ}\text{C}$ ($T_H-2^{\circ}\text{C}$)变化至另一规定温度 $T_H-2^{\circ}\text{C}$ ($T_L+2^{\circ}\text{C}$)时测得的任意间隔时间 t 的温度平均转变速率。

注:单位为摄氏度每分($^{\circ}\text{C}/\text{min}$)。

3.15

升降温时间 time of rising and decreasing temperature

按最大温度速率变化的试验箱,工作空间内某一指定的点从一规定温度变化至另一规定温度时所需的时间。

注:单位为分(min)。

3.16

温度恢复时间 temperature recovery time

在经过规定的暴露时间后,工作空间内由当前状态转入低温(或高温)状态,测量点温度恢复到并开始稳定在低温暴露温度的允许上偏差以下(或高温暴露温度的允许下偏差以上)温度所需的时间。

[来源:GB/T 5170.1—2016,3.2.14,有修改]

3.17

温度过冲 temperature over

在试验箱(区)升温或降温至温度设定值过程中,工作空间最高温度值或最低温度值超出温度设定值允许范围。

[来源:GB/T 5170.1—2016,3.2.15,有修改]

3.18

温度过冲量 temperature overshoot

在试验箱(区)升温或降温至温度设定值过程中,工作空间内测量和记录到的最高温度值或最低温度值超出温度设定值允许范围的量。

[来源:GB/T 5170.1—2016,3.2.16,有修改]

3.19

温度过冲恢复时间 recovery time of temperature over

在试验箱(区)升温或降温至温度设定值过程中,工作空间内测量和记录到的最高温度值或最低温度值从超出温度设定值允许范围到开始稳定在温度设定值允许范围的时间。

[来源:GB/T 5170.1—2016,3.2.17,有修改]

3.20

温度变化试验剖面 test profile of temperature variation

由初始温度、试验循环、恢复程序组成的供温度变化试验用的温度与时间关系图(曲线)。

注:试验循环由2个规定温度(低温 T_L 、高温 T_H)、暴露持续时间、温度变化速率(或时间)或恢复时间、循环次数组成。



4 技术要求

4.1 产品性能

试验箱性能项目及要求的见表1。

表1 试验箱性能项目及要求的

序号	性能项目	单位	要求	
			用于高低温及循环试验	用于温度冲击试验
1	温度优选等级	℃	低温:5,-5,-10,-25,-40,-55,-65,-80	
			高温:30,40,55,70,85,100,125,155,175,200	
2	工作温度范围	℃	按产品技术文件中的规定	
3	温度偏差	℃	±2,0	±2,0(≤150℃时) ±3,0(>150℃时)
4	温度波动度	℃	±0,5	
5	温度均匀度	℃	≤2,0(≤150℃时) ≤3,0(>150℃时)	—
6	温度指示误差	℃	±1,0(≤150℃时) ±1,5(>150℃时)	
7	平均温度变化速率	℃/min	≥1,≥3,≥5,≥10,≥15,≥20 或按产品技术文件中的规定	
8	全程平均温度变化速率	℃/min	≥1,≥3,≥5,≥10,≥15,≥20 或按产品技术文件中的规定	
9	线性温度变化速率	℃/min	<1,(1±0,2),(3±0,6),(5±1,0),(10±2,0),(15±3,0),(20±4,0) 或按产品技术文件中的规定	
10	全程线性温度变化速率	℃/min	<1,(1±0,2),(3±0,6),(5±1,0),(10±2,0),(15±3,0),(20±4,0) 或按产品技术文件中的规定	
11	升降温时间	min	按产品技术文件中的规定	
12	温度恢复时间	min	—	按产品技术文件中的规定
13	温度过冲量	℃	有升降温速率或温度冲击要求的试验,且温度变化温差≥80℃的试验: 温度变化速率≤5℃/min; ₁ ≤0,5 温度变化速率≤10℃/min; ₁ ≤1,0 温度变化速率≤15℃/min; ₁ ≤1,5 温度变化速率>15℃/min; ₁ ≤2,0	
14	温度过冲恢复时间	min	按产品技术文件中的规定	
15	风速	m/s	按产品技术文件中的规定	



表 1 试验箱性能项目及要 求 (续)

序号	性能项目	单位	要求	
			用于高低温及循环试验	用于温度冲击试验
16	噪声	dB	按产品技术文件中的规定,且: A 计权发射声压级:≤73 A 计权声功率级:≤80	
<p>注 1: 用于高温或低温及高低温循环试验的试验箱容积>50 m³ 时,温度偏差、温度均匀度的指标依据产品技术文件;用于温度冲击试验的试验箱容积>5 m³ 时,温度偏差的指标依据产品技术文件。当试验箱宽度、高度、深度尺寸的最大值与最小值比值>2.5 时,温度偏差、温度均匀度的指标依据产品技术文件。</p> <p>注 2: 当试验箱的机组装机功率>75 kW 时,噪声的指标依据产品技术文件。</p> <p>注 3: 产品技术文件没有规定温度变化速率类别的按平均温度变化速率检验。</p> <p>注 4: 产品技术文件一般指合同和使用说明书等。</p> <p>注 5: 7~15 项依据产品技术文件中的规定项目进行检验。</p>				

4.2 产品结构及外观要求

4.2.1 试验箱的设计应进行风险评估,应充分考虑试验箱的机械安全,并采取措施降低风险。内容按 GB/T 15706—2012 相关要求。

4.2.2 试验箱内壁应使用耐热不易氧化和具有一定机械强度的材料制造。应无影响试验的污染源。

4.2.3 保温材料应能耐受试验箱的温度极值,并具有阻燃性能(燃烧性能等级不低于 GB 8624 中规定的 B1 级)。

4.2.4 试验箱应设有引线孔。

4.2.5 试验箱应设有观察窗和照明装置,用于温度冲击试验的试验箱不做统一规定。

4.2.6 容积≥0.2 m³ 的试验箱应装有压力平衡装置,避免因温差产生的应力造成箱体的变形损坏。

4.2.7 步入式试验箱的门应被设计成既能在门的外部开启,又能在门的内部开启的结构。

4.2.8 容积≤2 m³ 的试验箱,应有放置或悬挂试验样品的样品架。样品架应能耐受试验箱的温度极值。

4.2.9 加热和制冷器件的热量和冷量不应直接辐射在试验样品上。

4.2.10 制冷系统不应有漏气、漏水、漏油等缺陷。

4.2.11 不应有水雾散落在试验箱的工作空间内。

4.2.12 试验箱应有良好的保温性能,试验箱外部易触及部位(距箱框、门框、观察窗、引线孔、电机轴等周围 100 mm 及以上的任意表面上)的温度应≤50 ℃;箱框、门框、观察窗、引线孔的表面温度应≤70 ℃。在最低温度试验及环境温度为 15 ℃~35 ℃条件下,温度≤31 ℃及相对湿度≤80%(温度为 35 ℃时相对湿度线性降到 70%)时,保温层的外表面(距箱框、门框、引线孔、电机轴等周围 100 mm 及以上的任意表面上)不应有凝露现象。

4.2.13 试验箱外观涂镀层应平整光滑、色泽均匀,不应有明显的露底、起泡、起层或擦伤痕迹。

4.2.14 试验箱箱门应密封良好,密封条应有良好的抗高温老化、耐低温硬化性能。

4.2.15 试验箱内箱的实际尺寸应不小于产品技术文件对试验箱内箱尺寸约定的 98%。当约定尺寸的 2% 的值小于 5 mm 时,取值 5 mm;当约定尺寸的 2% 的值大于 100 mm 时,取值 100 mm,即最大负偏差为 100 mm。

4.2.16 试验箱内箱的实际容积应不小于产品技术文件对试验箱容积约定的 95%。



4.3 安全和环境保护要求

4.3.1 保护性接地

保护接地端子与试验箱外壳有良好的电气联接并能方便牢固地接线,标识清晰,应符合 GB/T 14048.1—2012 中的规定。

4.3.2 绝缘电阻

电源接线端子对箱体金属外壳之间的绝缘电阻值冷态应为 2 MΩ 以上,热态为 1 MΩ 以上,应满足 GB/T 5226.1—2019 中 18.3 的要求。

4.3.3 耐压

电源接线端子对箱体金属外壳之间能承受 50 Hz 交流电压 1 500 V、漏电电流 10 mA、施加时间 1 min 的耐电压试验,不应有击穿放电或飞弧现象。

4.3.4 电磁兼容(EMC)

试验箱产生的电磁干扰不应超过使用场合允许的水平,应满足 GB 23313 的要求。

试验箱对电磁干扰应有足够的抗扰度水平,应满足 GB/T 21067—2007 的要求,以保证试验箱在预期的使用环境中能正常运行。

4.3.5 超温保护

试验箱应配有独立于控制器的超温保护及报警装置。

4.3.6 超压保护

采用工业用途压缩机的制冷机组,以及功率大于 1.5 kW 的家用压缩机的制冷机组应配有超压保护及报警装置。

4.3.7 冷却水供水欠压保护

水冷型制冷机组或需水冷却的辅助设备应配有供水欠压保护及报警装置。

4.3.8 制冷剂

使用的制冷剂应符合环保要求,应选用臭氧层破坏系数(ODP)为零的环保制冷剂。

5 使用和安装条件

5.1 使用条件

5.1.1 环境条件

除另有规定外,试验箱所处环境应符合下列条件:

- a) 室内使用;
- b) 温度:5 ℃~35 ℃;
- c) 相对湿度:≤85%;
- d) 气压:80 kPa~106 kPa;
- e) 安装场地地面质量符合 GB 50209 的要求;



- f) 试验箱周围无强烈振动、冲击；
- g) 无阳光直接照射或其他冷、热源影响；
- h) 试验箱周围无强烈气流，周围空气需强制流动时，气流不应直接吹到箱体上；
- i) 试验箱周围无强电磁场；
- j) 试验箱周围无高浓度粉尘及腐蚀性物质。

5.1.2 供电条件

供电应符合下列条件：

- a) 电压： $220\text{ V} \pm 22\text{ V}$ 或 $380\text{ V} \pm 38\text{ V}$ ；
- b) 频率： $50\text{ Hz} \pm 0.5\text{ Hz}$ 。

5.1.3 供水条件

循环冷却水应符合下列条件：

- a) 水温： $5\text{ }^{\circ}\text{C} \sim 32\text{ }^{\circ}\text{C}$ ；
- b) 水压： $0.2\text{ MPa} \sim 0.6\text{ MPa}$ ，试验箱制冷机组的进、出口压力差 $\geq 0.2\text{ MPa}$ ；
- c) 水质：符合 GB/T 50050 的要求。

5.1.4 负载条件

试验箱的负载应符合下列条件：

- a) 负载的总质量在每立方米工作空间容积内放置不应超过 80 kg ；
- b) 检验用负载选用铝锭；
- c) 负载的总体积不大于工作空间容积的 $1/5$ ；
- d) 在垂直于主导风向的任意截面上，负载面积之和应不大于该处工作空间容积截面积的 $1/3$ ，负载置放时不应阻塞气流的流动。

注：产品技术文件有规定负载的总质量、材料、有源发热量的，依据产品技术文件。

5.2 安装条件

试验箱的安装应按制造商的产品技术文件要求安装。

6 主要检验仪器与装置

6.1 温度测量系统

温度测量系统由铂电阻、热电偶等温度传感器与数据采集器组成，在空气中的响应时间应小于 20 s ，当测量温度变化速率时，温度测量系统的响应时间应小于 0.5 s ，显示分辨力不低于 $0.1\text{ }^{\circ}\text{C}$ 。温度测量系统修正后：

- a) $t \leq 100\text{ }^{\circ}\text{C}$ 时，最大允许误差应不超过 $\pm 0.2\text{ }^{\circ}\text{C}$ ；
- b) $100\text{ }^{\circ}\text{C} < t \leq 200\text{ }^{\circ}\text{C}$ 时，最大允许误差应不超过 $\pm 0.3\text{ }^{\circ}\text{C}$ ；
- c) $200\text{ }^{\circ}\text{C} < t \leq 250\text{ }^{\circ}\text{C}$ 时，最大允许误差应不超过 $\pm 0.4\text{ }^{\circ}\text{C}$ 。

6.2 表面温度计

显示分辨力：不低于 $0.1\text{ }^{\circ}\text{C}$ 。

传感器响应时间：应小于 10 s 。

$t \leq 100\text{ }^{\circ}\text{C}$ 时，最大允许误差应不超过 $\pm 2.8\text{ }^{\circ}\text{C}$ 。



6.3 风速计

风速测量范围:0.2 m/s~20 m/s,显示分辨率:0.01 m/s。

示值误差:0.2 m/s~5 m/s时,最大允许误差为 $\pm(0.05 \text{ m/s}+5\% \text{ 测量值})$;大于5 m/s时,最大允许误差为 $\pm(0.1 \text{ m/s}+5\% \text{ 测量值})$ 。

6.4 声级计

包括传声器、前置放大器、显示器、延伸电缆和可能用到的防风罩在内的声级计,应符合GB/T 3785.1规定的1级要求,声级计应具有测量时间平均声压级的功能。

6.5 绝缘电阻测试仪

额定电压500 V,测量范围0 M Ω ~500 M Ω ,准确度等级为10级。

6.6 耐压测试仪

输出电压0 V~5 kV,漏电流0.2 mA~200 mA,测试时间1 s~99 s,准确度等级为5级。

6.7 电磁兼容(EMC)测试仪

能满足GB/T 21067—2007、GB 23313的试验要求。

6.8 秒表

日差最大允许误差 $\pm 0.5 \text{ s}$ 。

6.9 钢卷尺

准确度等级:II级及以上。

7 检验方法

7.1 检验条件

7.1.1 检验条件应满足5.1.1和5.1.2的要求,水冷型试验箱还应满足5.1.3的要求。

7.1.2 进行降温速率检验时,风冷型试验箱的环境温度应在18℃~28℃之间;水冷型试验箱的循环冷却水温度应 $\leq 28 \text{ }^{\circ}\text{C}$ 。

7.1.3 检验在空载条件下进行。如产品技术文件中另有规定的,依据产品技术文件。

注:试验箱不能在上述检验条件下进行检验时,将实际检验条件注明在检验报告中。

7.2 温度偏差检验

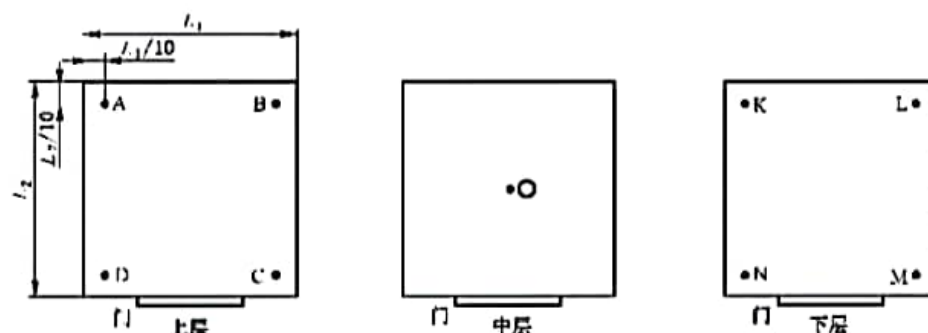
7.2.1 测量点数量及位置

7.2.1.1 在试验箱容积内定出上、中、下3个水平测量面,简称上、中、下层,中层通过工作空间几何中心(O点位于试验箱工作空间几何中心点)。测量点与靠近的试验箱内壁的距离为各自边长的1/10(遇有风道时,是指与送风口和回风口的距离),但最大距离不大于500 mm,最小距离不小于50 mm。如果试验箱带有样品架或样品车时,下层测量点可布放在样品架或样品车上方10 mm处。

7.2.1.2 测量点的数量与试验箱容积大小的关系为:

a) 试验箱容积 $\leq 2 \text{ m}^3$ 时,测量点为9个,布放位置如图1所示。



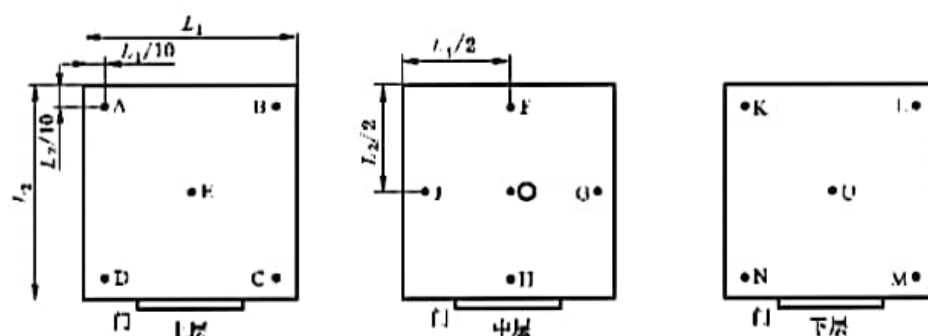


标引序号说明:

A, B, ..., M, N——温度测量点。

图 1 试验箱容积 $\leq 2\text{ m}^3$ 时布点示意图

b) 试验箱容积 $> 2\text{ m}^3$ 时,测量点为 15 个,布放位置如图 2 所示。



标引序号说明:

A, B, ..., N, U——温度测量点。

图 2 试验箱容积 $> 2\text{ m}^3$ 时布点示意图

- c) 当试验箱容积 $< 0.05\text{ m}^3$ 或 $> 50\text{ m}^3$ 时,可适当减少或增加测量点,并在检验报告中注明。
 d) 根据试验和检验的需要,可在试验箱工作空间增加对疑点的测量,并在检验报告中注明。

7.2.2 检验温度值的选择

7.2.2.1 选取试验箱的温度极值。

7.2.2.2 在试验箱温度可调范围内,应优先从下列温度值中选取:

低温: $5\text{ }^{\circ}\text{C}$, $-5\text{ }^{\circ}\text{C}$, $-10\text{ }^{\circ}\text{C}$, $-25\text{ }^{\circ}\text{C}$, $-40\text{ }^{\circ}\text{C}$, $-55\text{ }^{\circ}\text{C}$, $-65\text{ }^{\circ}\text{C}$, $-80\text{ }^{\circ}\text{C}$;

高温: $30\text{ }^{\circ}\text{C}$, $40\text{ }^{\circ}\text{C}$, $55\text{ }^{\circ}\text{C}$, $70\text{ }^{\circ}\text{C}$, $85\text{ }^{\circ}\text{C}$, $100\text{ }^{\circ}\text{C}$, $125\text{ }^{\circ}\text{C}$, $155\text{ }^{\circ}\text{C}$, $175\text{ }^{\circ}\text{C}$, $200\text{ }^{\circ}\text{C}$ 。

亦可根据用户需求在试验箱温度可调范围内选取。

7.2.3 检验步骤

温度偏差检验步骤如下:

- 按规定位置布放温度传感器。
- 试验箱按先低温后高温的顺序运行。按 7.2.2 选取的检验温度值先降温再逐级升温进行检验。
- 选择相应的检验温度值。将试验箱设定至检验的温度值并运行。当试验箱达到稳定状态后开始记录各测量点的温度值和试验箱指示的温度值,每隔 2 min 记录一次,30 min 内共记录 16 次。如产品技术文件中有间隔时间和记录时间规定的,依据产品技术文件。



- d) 温度稳定时间按以下原则执行：当试验箱控制点温度首次到达设定值±0.5℃范围内，30 min后可以开始记录数据。如箱内温度在30 min内达不到稳定状态时，可延长至多30 min后记录数据。控制点温度首次到达设定值±0.5℃范围至开始记录数据所等待的时间不得超过60 min(如当前稳定温度与降温或升温前的温度差值>40℃时，等待的时间至多120 min)。
- e) 如果在规定的稳定时间之前能够确定箱内温度已经达到稳定状态，可以提前记录。
- f) 时间以分(min)为单位，记录时应精确至秒(s)。

7.2.4 数据处理及计算检验结果

7.2.4.1 数据处理

将测得的温度值按测量系统的修正值修正。

7.2.4.2 剔除可疑数据

可疑数据判别方法见附录A。

7.2.4.3 温度偏差

取温度恒定段测得并经处理的全部数据，按式(1)、式(2)计算温度偏差：

$$\Delta T_{\max} = T_{\max} - T_s \quad \dots\dots\dots(1)$$

$$\Delta T_{\min} = T_{\min} - T_s \quad \dots\dots\dots(2)$$

式中：

ΔT_{\max} ——温度上偏差，单位为摄氏度(℃)；

ΔT_{\min} ——温度下偏差，单位为摄氏度(℃)；

T_{\max} ——各测量点在规定时间内的实测最高温度，单位为摄氏度(℃)；

T_{\min} ——各测量点在规定时间内的实测最低温度，单位为摄氏度(℃)；

T_s ——温度设定值，单位为摄氏度(℃)。

7.3 温度波动度检验

试验箱在稳定状态下，工作空间内各测量点在规定时间内实测的最高温度与最低温度之差的一半，冠以“±”号，取全部测量点中变化量的最大值作为温度波动度。

取温度恒定段测得并经处理的全部数据，按式(3)计算温度波动度：

$$\Delta T_f = \pm \max[(T_{j\max} - T_{j\min})/2] \quad \dots\dots\dots(3)$$

式中：

ΔT_f ——温度波动度，单位为摄氏度(℃)；

$T_{j\max}$ ——测量点j在规定时间内实测最高温度，单位为摄氏度(℃)；

$T_{j\min}$ ——测量点j在规定时间内实测最低温度，单位为摄氏度(℃)。

7.4 温度均匀度检验

取温度恒定段测得并经处理的全部数据，按式(4)计算温度均匀度：

$$\Delta T_u = \left[\sum_{i=1}^n (T_{i\max} - T_{i\min}) \right] / n \quad \dots\dots\dots(4)$$

式中：

ΔT_u ——温度均匀度，单位为摄氏度(℃)；



- $T_{i\max}$ ——各测量点在第 i 次测量中的实测的最高温度,单位为摄氏度($^{\circ}\text{C}$);
 $T_{i\min}$ ——各测量点在第 i 次测量中的实测的最低温度,单位为摄氏度($^{\circ}\text{C}$);
 n ——测量次数。

7.5 温度指示误差检验

取温度恒定段测得并经处理的全部数据,按式(5)、式(6)、式(7)计算温度指示误差:

$$T_0 = \frac{1}{m \times n} \sum_{i=1}^n \sum_{j=1}^m T_{ij} \quad \dots\dots\dots(5)$$

$$T_D = \frac{1}{n} \sum_{i=1}^n T_{Di} \quad \dots\dots\dots(6)$$

$$\Delta T_D = T_D - T_0 \quad \dots\dots\dots(7)$$

式中:

- T_0 ——试验箱工作空间全部测量点的温度测量平均值,单位为摄氏度($^{\circ}\text{C}$);
 m ——测量点数;
 n ——测量次数;
 T_{ij} ——试验箱工作空间第 j 点第 i 次的温度实测值,单位为摄氏度($^{\circ}\text{C}$);
 T_D ——试验箱指示温度的平均值,单位为摄氏度($^{\circ}\text{C}$);
 T_{Di} ——试验箱第 i 次指示温度值,单位为摄氏度($^{\circ}\text{C}$);
 ΔT_D ——试验箱温度指示误差,单位为摄氏度($^{\circ}\text{C}$)。

7.6 平均温度变化速率检验

7.6.1 测量点位置

测量点为工作空间的几何中心点。如产品技术文件中另有规定的,依据产品技术文件。

注:负载条件下检验时测量点采用温度控制点;如产品技术文件中另有规定的,依据产品技术文件。

7.6.2 检验步骤

平均温度变化速率检验步骤如下:

- 在测量点位置布置温度传感器。如果产品技术文件规定负载条件下检验的,应先将负载置入(均布于)试验箱工作空间;当负载的位置影响传感器的布放时,传感器应布放到上方距负载最近距离 200 mm 的位置。
- 产品技术文件中规定了温度变化试验剖面的,选取试验剖面的最低温度 T_L 、最高温度 T_H 为平均温度变化速率的检验温度;产品技术文件中无规定的,选取试验箱的温度极值(T_L 、 T_H)为平均温度变化速率的检验温度。
- 开启试验箱,使试验箱的控制点温度由环境温度降到最低温度 T_L ,恒定 2 h 后,调到最高温度 T_H ,记录试验箱测量点温度从温度范围的 10% 升到 90% 开始的时间 t_1 和到达的时间 t_2 ;使试验箱在最高温度 T_H 下恒定 2 h,再调到最低温度 T_L ,记录试验箱测量点温度从温度范围的 90% 降到 10% 开始的时间 t_3 和到达的时间 t_4 ,如图 3 所示。
- 时间以分(min)为单位,记录时应精确至秒(s)。



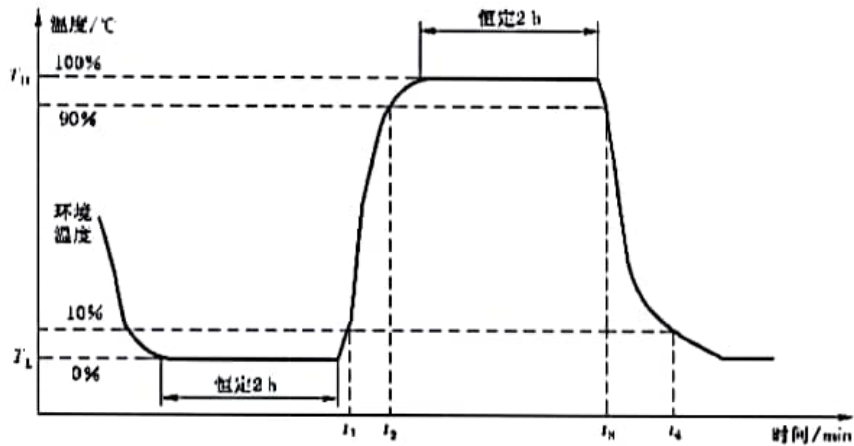


图3 平均温度变化速率

7.6.3 数据处理及计算检验结果

7.6.3.1 数据处理

将测得的温度值按测量系统的修正值修正。

7.6.3.2 平均温度变化速率

取温度变化段测得并经修正的全部数据,按式(8)、式(9)计算平均温度变化速率:

$$V_{TH} = \frac{(T_H - T_L) \times 80\%}{t_2 - t_1} \dots\dots\dots(8)$$

$$V_{TL} = \frac{(T_H - T_L) \times 80\%}{t_3 - t_4} \dots\dots\dots(9)$$

式中:

V_{TH} ——升温速率,单位为摄氏度每分($^{\circ}\text{C}/\text{min}$);

V_{TL} ——降温速率,单位为摄氏度每分($^{\circ}\text{C}/\text{min}$);

T_H ——检验温度的高温值,单位为摄氏度($^{\circ}\text{C}$);

T_L ——检验温度的低温值,单位为摄氏度($^{\circ}\text{C}$);

t_1 ——温度从 T_L 升到温度范围($T_H - T_L$)10%温度点的时间,单位为分(min);

t_2 ——温度从 T_L 升到温度范围($T_H - T_L$)90%温度点的时间,单位为分(min);

t_3 ——温度从 T_H 降到温度范围($T_H - T_L$)90%温度点的时间,单位为分(min);

t_4 ——温度从 T_H 降到温度范围($T_H - T_L$)10%温度点的时间,单位为分(min)。

注:产品技术文件有规定恒定时长、计算速率测温范围的,依据产品技术文件。

7.7 全程平均温度变化速率检验

7.7.1 测量点位置

测量点为工作空间的几何中心点。如产品技术文件中另有规定的,依据产品技术文件。

注:负载条件下检验时测量点宜采用温度控制点,如产品技术文件中另有规定的,依据产品技术文件。

7.7.2 检验步骤

全程平均温度变化速率检验步骤如下：

- 在测量点位置布置温度传感器。如果产品技术文件规定负载条件下检验的，应先将负载置入（均布于）试验箱工作空间；当负载的位置影响传感器的布放时，传感器应布放到上方距负载最近距离 200 mm 的位置。
- 产品技术文件中规定了温度变化试验剖面的，选取试验剖面的最低温度 T_L 、最高温度 T_H 为全程平均温度变化速率的检验温度；产品技术文件中无规定的，选取试验箱的温度极值（ T_L 、 T_H ）为全程平均温度变化速率的检验温度。
- 开启试验箱，使试验箱的控制点温度由环境温度降到最低温度 T_L ，恒定 2 h 后，调到最高温度 T_H ，记录试验箱测量点温度从 $T_L + 2\text{ }^\circ\text{C}$ 升到 $T_H - 2\text{ }^\circ\text{C}$ 开始的时间 t_1 和到达的时间 t_2 ；使试验箱在最高温度 T_H 下恒定 2 h，再调到最低温度 T_L ，记录试验箱测量点温度从 $T_H - 2\text{ }^\circ\text{C}$ 降到 $T_L + 2\text{ }^\circ\text{C}$ 开始的时间 t_3 和到达的时间 t_4 ，如图 4 所示。
- 时间以分（min）为单位，记录时应精确至秒（s）。

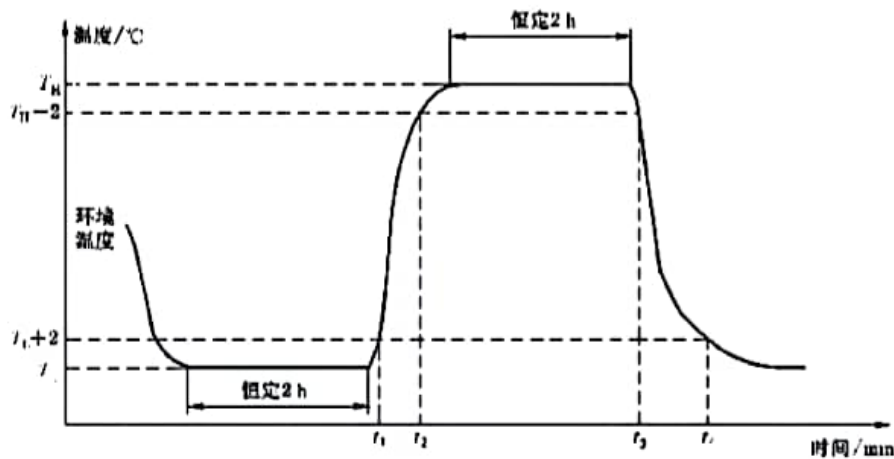


图 4 全程平均温度变化速率

7.7.3 数据处理及计算检验结果

7.7.3.1 数据处理

将测得的温度值按测量系统的修正值修正。

7.7.3.2 全程平均温度变化速率

取温度变化段测得并经修正的全部数据，按式(10)、式(11)计算全程平均温度变化速率：

$$V_{TH} = \frac{T_H - T_L - 4}{t_2 - t_1} \quad \dots\dots\dots(10)$$

$$V_{TL} = \frac{T_H - T_L - 4}{t_1 - t_3} \quad \dots\dots\dots(11)$$

式中：

V_{TH} —— 升温速率，单位为摄氏度每分（ $^\circ\text{C}/\text{min}$ ）；

V_{TL} —— 降温速率，单位为摄氏度每分（ $^\circ\text{C}/\text{min}$ ）；

T_H —— 检验温度的高温值，单位为摄氏度（ $^\circ\text{C}$ ）；



T_L —— 检验温度的低温值,单位为摄氏度(℃);

t_1 —— 温度从 T_L+2 ℃ 升到 T_H-2 ℃ 开始的时间,单位为分(min);

t_2 —— 温度从 T_L+2 ℃ 升到 T_H-2 ℃ 到达的时间,单位为分(min);

t_3 —— 温度从 T_H-2 ℃ 降到 T_L+2 ℃ 开始的时间,单位为分(min);

t_4 —— 温度从 T_H-2 ℃ 降到 T_L+2 ℃ 到达的时间,单位为分(min)。

注:产品技术文件有规定恒定时长、计算速率测温范围的,依据产品技术文件。

7.8 线性温度变化速率检验

7.8.1 间隔时间 t 值的选择

按规定温度速率变化的试验箱,间隔时间 t 值按表 2 根据温度变化速率 V_T 选择。

表 2 间隔时间 t 值

温度变化速率 V_T	≤ 5 ℃/min	> 5 ℃/min 且 ≤ 10 ℃/min	> 10 ℃/min 且 ≤ 15 ℃/min	> 15 ℃/min
间隔时间 t 值	5 min	4 min	3 min	2 min
注:产品技术文件中有规定间隔时间 t 值的,依据产品技术文件。				

7.8.2 测量点位置

测量点为工作空间的几何中心点。如产品技术文件中另有规定的,依据产品技术文件。

注:负载条件下检验时测量点采用温度控制点,如产品技术文件中另有规定的,依据产品技术文件。

7.8.3 检验步骤

线性温度变化速率检验步骤如下:

- 在测量点位置布放温度传感器。如果产品技术文件规定负载条件下检验的,应先将负载置入(均布于)试验箱工作空间;当负载的位置影响传感器的布放时,传感器应布放到上方距负载最近距离 200 mm 的位置。
- 产品技术文件中规定了温度变化试验剖面的,选取试验剖面的最低温度 T_L 、最高温度 T_H 为线性温度变化速率的检验温度;产品技术文件中无规定的,选取试验箱的温度极值(T_L 、 T_H)为线性温度变化速率的检验温度。
- 开启试验箱,使试验箱的控制点温度由环境温度降到最低温度 T_L ,恒定 2 h 后,设定至最高温度 T_H ,记录试验箱测量点温度从温度范围的 10% 升到 90% 的时间内,任意间隔时间 t 的温度变化量 ΔT_H ;使试验箱在最高温度 T_H 下恒定 2 h,再设定至最低温度 T_L ,记录试验箱测量点温度从温度范围的 90% 降到 10% 的时间内,任意间隔时间 t 的温度变化量 ΔT_L ,如图 5 所示。
- 在升温或降温过程中不超过 0.1 min 记录温度值 1 次。时间以分(min)为单位,记录时应精确至秒(s)。



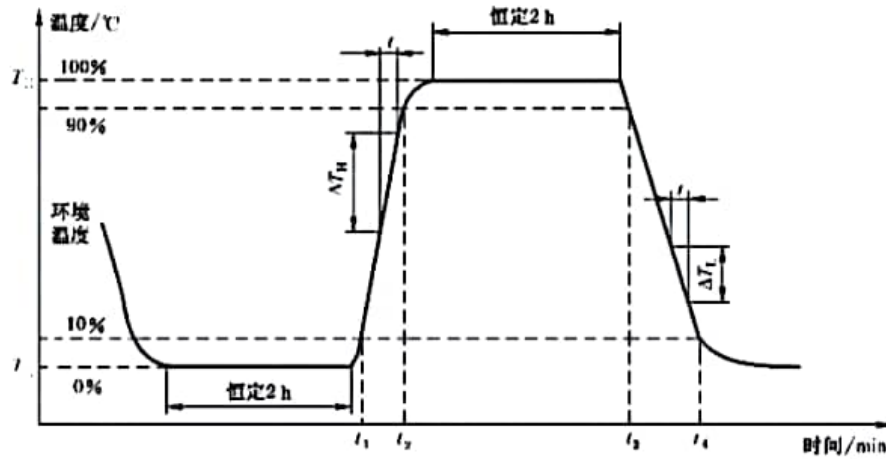


图5 线性温度变化速率

7.8.4 数据处理及计算检验结果

7.8.4.1 数据处理

将测得的温度值按测量系统的修正值修正。

7.8.4.2 升温速率

在 t_1 到 t_2 的时间区间内,任意间隔时间 t 的温度平均变化速率按式(12)计算:

$$V_{Tn} = \Delta T_n / t \quad \dots\dots\dots(12)$$

式中:

V_{Tn} ——升温时的任意间隔时间 t 的温度平均变化速率,单位为摄氏度每分($^{\circ}\text{C}/\text{min}$);

ΔT_n ——升温时在温度范围($T_n - T_L$)的10%到90%的区间内,任意间隔时间 t 的温度变化量,单位为摄氏度($^{\circ}\text{C}$);

t ——计算升温速率的间隔时间(按表2选取),单位为分(min)。

7.8.4.3 降温速率

在 t_3 到 t_4 的时间区间内,任意间隔时间 t 的温度平均变化速率按式(13)计算:

$$V_{Tl} = \Delta T_l / t \quad \dots\dots\dots(13)$$

式中:

V_{Tl} ——降温时的任意间隔时间 t 的温度平均变化速率,单位为摄氏度每分($^{\circ}\text{C}/\text{min}$);

ΔT_l ——降温时在温度范围($T_n - T_L$)的90%到10%的区间内,任意间隔时间 t 的温度变化量,单位为摄氏度($^{\circ}\text{C}$);

t ——计算降温速率的间隔时间(按表2选取),单位为(min)。

注1: 在温度范围($T_n - T_L$)的10%到90%(90%到10%)的区间内,计算任意间隔时间 t min 的温度平均变化速率得到多个值,取其中最小值与最大值作为检验结果。例如:5 min 温度平均变化速率有(0~5) min, (1~6) min, (2~7) min, ……,($n \sim n+5$) min 等多个间隔时间的计算值。

注2: 产品技术文件有规定恒定时长、计算速率测温范围的,依据产品技术文件。

7.9 全程线性温度变化速率检验

7.9.1 间隔时间 t 值的选择

按规定温度速率变化的试验箱,间隔时间 t 值按表2根据温度变化速率 V_T 选择。

7.9.2 测量点位置

测量点为工作空间的几何中心点。如产品技术文件中另有规定的,依据产品技术文件。

注:负载条件下检验时测量点采用温度控制点,如产品技术文件中另有规定的,依据产品技术文件。

7.9.3 检验步骤

全程线性温度变化速率检验步骤如下:

- a) 在测量点位置布放温度传感器。如果产品技术文件规定负载条件下检验的,应先将负载置入(均布于)试验箱工作空间;当负载的位置影响传感器的布放时,传感器应布放到上方距负载最近距离 200 mm 的位置。
- b) 产品技术文件中规定了温度变化试验剖面的,选取试验剖面的最低温度 T_L 、最高温度 T_H 为全程线性温度变化速率的检验温度;产品技术文件中无规定的,选取试验箱的温度极值(T_L 、 T_H)为全程线性温度变化速率的检验温度。
- c) 开启试验箱,使试验箱的控制点温度由环境温度降到最低温度 T_L ,恒定 2 h 后,设定至最高温度 T_H ,记录试验箱测量点温度从 $T_L + 2\text{ }^\circ\text{C}$ 升到 $T_H - 2\text{ }^\circ\text{C}$ 的时间内,任意间隔时间 t 的温度变化量 ΔT_H ;使试验箱在最高温度 T_H 下恒定 2 h,再设定至最低温度 T_L ,记录试验箱测量点温度从 $T_H - 2\text{ }^\circ\text{C}$ 降到 $T_L + 2\text{ }^\circ\text{C}$ 的时间内,任意间隔时间 t 的温度变化量 ΔT_L ,如图 6 所示。
- d) 在升温或降温过程中不超过 0.1 min 记录温度值 1 次。时间以分(min)为单位,记录时应精确至秒(s)。

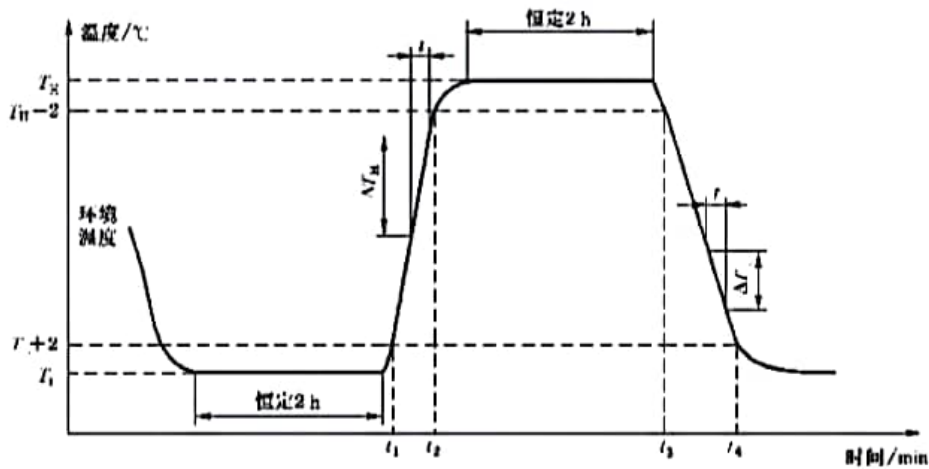


图 6 全程线性温度变化速率

7.9.4 数据处理及计算检验结果

7.9.4.1 数据处理

将测得的温度值按测量系统的修正值修正。

7.9.4.2 升温速率

在 t_1 到 t_2 的时间区间内,任意间隔时间 t 的温度平均变化速率按式(14)计算:

$$V_{TH} = \Delta T_H / t \dots\dots\dots(14)$$

式中：

V_{T_H} ——升温时的任意间隔时间 t 的温度平均变化速率，单位为摄氏度每分(°C/min)；

ΔT_H ——升温时在 T_L+2 °C 到 T_H-2 °C 的温度区间内，任意间隔时间 t 的温度变化量，单位为摄氏度(°C)；

t ——计算升温速率的间隔时间(按表 2 选取)，单位为分(min)。

7.9.4.3 降温速率

在 t_3 到 t_4 的时间区间内，任意间隔时间 t 的温度平均变化速率按式(15)计算：

$$V_{T_L} = \Delta T_L / t \quad \dots\dots\dots(15)$$

式中：

V_{T_L} ——降温时的任意间隔时间 t 的温度平均变化速率，单位为摄氏度每分(°C/min)；

ΔT_L ——降温时在 T_H-2 °C 到 T_L+2 °C 的温度区间内，任意间隔时间 t 的温度变化量，单位为摄氏度(°C)；

t ——计算降温速率的间隔时间(按表 2 选取)，单位为分(min)。

注 1：在 T_L+2 °C 到 T_H-2 °C (T_H-2 °C 到 T_L+2 °C) 的温度区间内，计算任意间隔时间 t 的温度平均变化速率得到多个值，取其中最小值与最大值作为检验结果。例如：5 min 温度平均变化速率有(0~5) min，(1~6) min，(2~7) min，……，(n ~ $n+5$) min 等多个间隔时间的计算值。

注 2：在 T_L °C 到 T_L+2 °C (T_H-2 °C 到 T_H °C) 的温度区间内的升降温时间按规定速率耗时的 2 倍计算，当计算结果 ≤ 2 min 的，取值 2 min；当计算结果 > 2 min 的，取值为计算结果。例如当升降温速率为 10 °C/min 时，2 °C 温差应耗时 0.2 min，2 倍则为 0.4 min，则取值 2 min；当升降温速率为 1 °C/min 时，2 °C 温差应耗时 2 min，2 倍则为 4 min，则取值 4 min。

注 3：产品技术文件有规定恒定时长、计算速率测温范围的，依据产品技术文件。

7.10 升降温时间检验

7.10.1 测量点位置

测量点为工作空间的几何中心点。如产品技术文件中另有规定的，依据产品技术文件。

注：负载条件下检验时测量点采用温度控制点；如产品技术文件中另有规定的，依据产品技术文件。

7.10.2 检验步骤

升降温时间检验步骤如下：

- a) 在测量点位置布置温度传感器。如果产品技术文件规定负载条件下检验的，应先将负载置入(均布于)试验箱工作空间；当负载的位置影响传感器的布置时，传感器应布置到上方距负载最近距离 200 mm 的位置。
- b) 升温时间：按产品技术文件中的规定，将试验箱设定至起始温度 T_L 并运行，达到设定值 T_L 后恒定 2 h，再设定升温温度值(需比到达温度 T_H 的温度值高 5 °C)，记录开始升温的时间 t_1 ，到达 T_H 温度的时间 t_2 ，如图 7 a) 所示；
- c) 降温时间：按产品技术文件中的规定，将试验箱设定至起始温度 T_H 并运行，达到设定值 T_H 后恒定 2 h，再设定降温温度值(需比到达温度 T_L 的温度值低 5 °C)，记录开始降温的时间 t_3 ，到达 T_L 温度的时间 t_4 ，如图 7 b) 所示；
- d) 时间以分(min)为单位，记录时应精确至秒(s)。



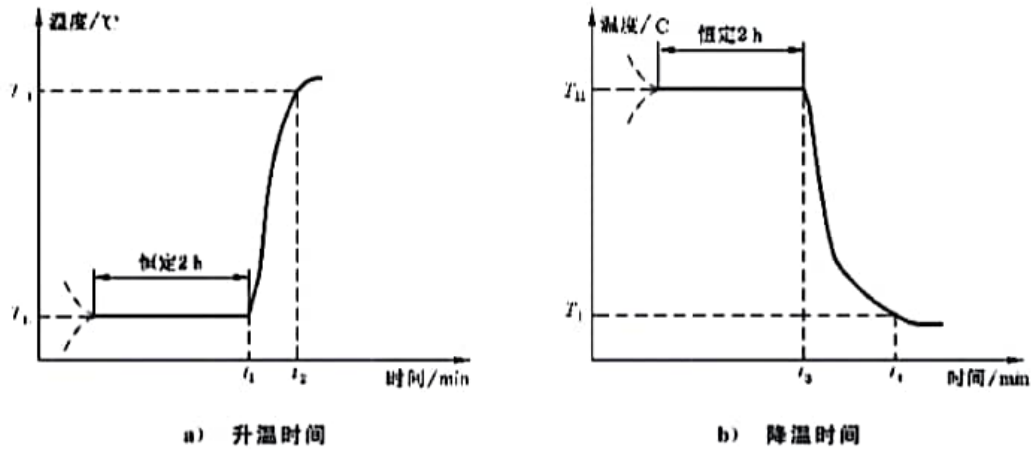


图7 升降温时间

7.10.3 数据处理及计算检验结果

7.10.3.1 数据处理

将测得的数据按测量系统的修正值修正。

7.10.3.2 升降温时间

取经修正的测量数据,按式(16)、式(17)计算升降温时间:

$$\Delta t_{11} = t_2 - t_1 \quad \dots\dots\dots(16)$$

$$\Delta t_{12} = t_4 - t_3 \quad \dots\dots\dots(17)$$

式中:

- Δt_{11} —— 升温时间,单位为分(min);
- Δt_{12} —— 降温时间,单位为分(min);
- t_1 —— 从温度 T_1 开始升温的时间,单位为分(min);
- t_2 —— 升温到达 T_{11} 的时间,单位为分(min);
- t_3 —— 从温度 T_{11} 开始降温的时间,单位为分(min);
- t_4 —— 降温到达 T_1 的时间,单位为分(min)。

注:产品技术文件有规定恒定时长的,依据产品技术文件。

7.11 温度恢复时间检验

7.11.1 测量点位置

测量点为工作空间的几何中心点。如产品技术文件中另有规定的,依据产品技术文件。

注:负载条件下检验时测量点采用温度控制点,如产品技术文件中另有规定的,依据产品技术文件。

7.11.2 检验步骤

两温区温度恢复时间检验步骤如下:

- a) 在测量点位置布放温度传感器。如果产品技术文件规定负载条件下检验的,应先将负载置入(均布于)试验箱工作空间;当负载的位置影响传感器的布放时,传感器应布放到上方距负载最近距离 200 mm 的位置。
- b) 分别设定低温箱(区)的预冷温度和暴露温度 T_L 、暴露时间,高温箱(区)的预热温度和暴露温

- 度 T_H ，暴露时间。暴露时间规定为 30 min，如图 8 所示。
- 开启试验箱，当低温箱(区)到达预冷温度后开始温度冲击试验。当负载在高温暴露的时间结束后，将负载由高温状态转入低温状态，记录即刻时间 t_1 。当测量点温度恢复并稳定在低温暴露温度 T_L 的允许上偏差以下时，记录即刻时间 t_2 。
 - 当负载在低温暴露时间结束后，将负载由低温状态转入高温状态，记录即刻时间 t_3 。当测量点温度恢复并稳定在高温暴露温度 T_H 的允许下偏差以上时，记录即刻时间 t_4 。
 - 在温度恢复过程中，不超过 0.1 min 记录温度值 1 次。时间以分(min)为单位，记录时应精确至秒(s)。

注：产品技术文件有规定暴露时长的，依据产品技术文件。

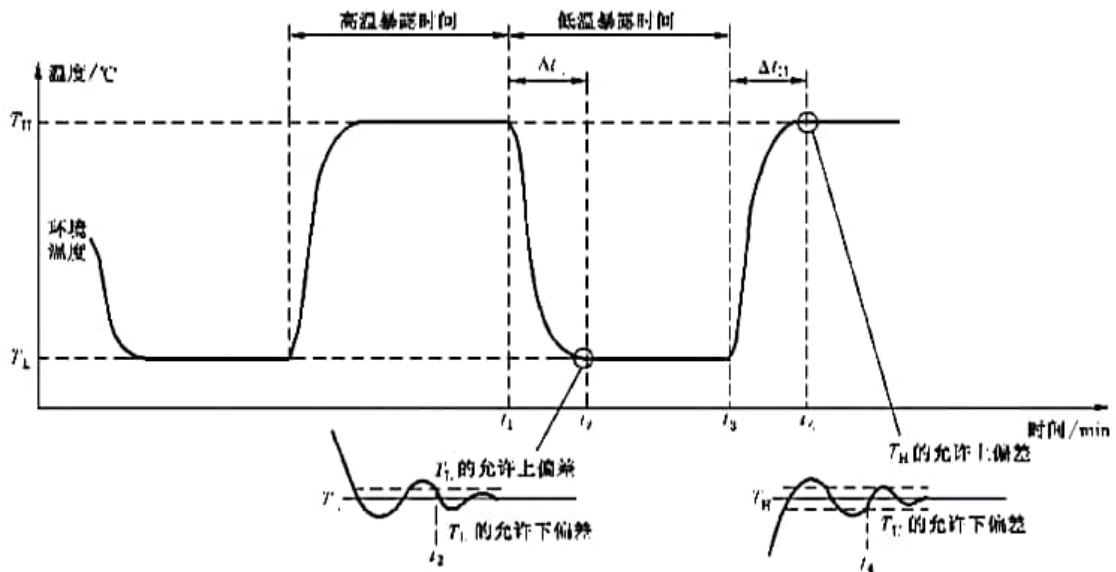


图 8 两温区温度恢复时间

三温区温度恢复时间检验步骤如下：

- 在测量点位置布置温度传感器。如果产品技术文件是在规定负载条件下检验的，应先将负载置入(均布于)试验箱工作空间；当负载的位置影响传感器的布置时，传感器应布放到上方距负载最近距离 200 mm 的位置。
- 分别设定低温箱(区)预冷温度和暴露温度 T_L 、暴露时间；环温状态的暴露时间；高温箱(区)的预热温度和暴露温度 T_H 、暴露时间。高、低温暴露时间规定为 30 min，环温状态的暴露时间规定为 5 min，如图 9 所示。
- 开启试验箱，当低温箱(区)到达预冷温度后开始温度冲击试验。当负载在高温暴露的时间结束后，将负载由高温状态转入环温状态。环温状态暴露时间结束后，将负载转入低温状态，记录即刻时间 t_1 。当测量点温度恢复并稳定在低温暴露温度 T_L 的允许上偏差以下时，记录即刻时间 t_2 。
- 当负载在低温暴露时间结束后，将负载由低温状态转入环温状态。环温状态暴露时间结束后，将负载转入高温状态，记录即刻时间 t_3 。当测量点温度恢复并稳定在高温暴露温度 T_H 的允许下偏差以上时，记录即刻时间 t_4 。
- 在温度恢复过程中不超过 0.1 min 记录温度值 1 次。时间以分(min)为单位，记录时应精确至秒(s)。

注：产品技术文件有规定暴露时长的，依据产品技术文件。



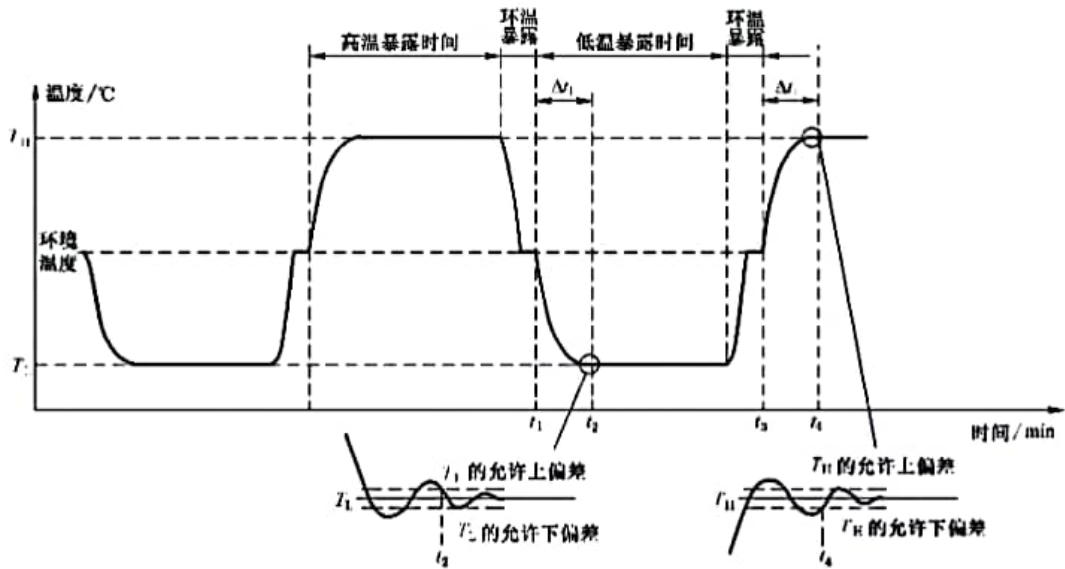


图9 三温区温度恢复时间

7.11.3 数据处理及计算检验结果

7.11.3.1 数据处理

将测得的数据按测量系统的修正值修正。

7.11.3.2 温度恢复时间

取经修正的测量数据,按式(18)、式(19)计算温度恢复时间:

$$\Delta t_l = t_2 - t_1 \quad \dots\dots\dots(18)$$

$$\Delta t_H = t_4 - t_3 \quad \dots\dots\dots(19)$$

式中:

- Δt_l —— 低温温度恢复时间,单位为分(min);
- Δt_H —— 高温温度恢复时间,单位为分(min);
- t_1 —— 低温恢复的开始时间,单位为分(min);
- t_2 —— 低温恢复的结束时间,单位为分(min);
- t_3 —— 高温恢复的开始时间,单位为分(min);
- t_4 —— 高温恢复的结束时间,单位为分(min)。

7.12 温度过冲量检验

7.12.1 测量点位置

测量点位置与温度变化速率、温度恢复时间检验位置一致。

7.12.2 检验步骤

温度过冲量检验步骤如下:

- a) 温度过冲量检验与温度变化速率(或温度恢复时间)检验同时进行;

b) 在试验箱升温(或高温恢复)、降温(或低温恢复)至设定温度的过程中,测量和记录测量点实际达到的最高温度值或最低温度值,如图 10 所示。

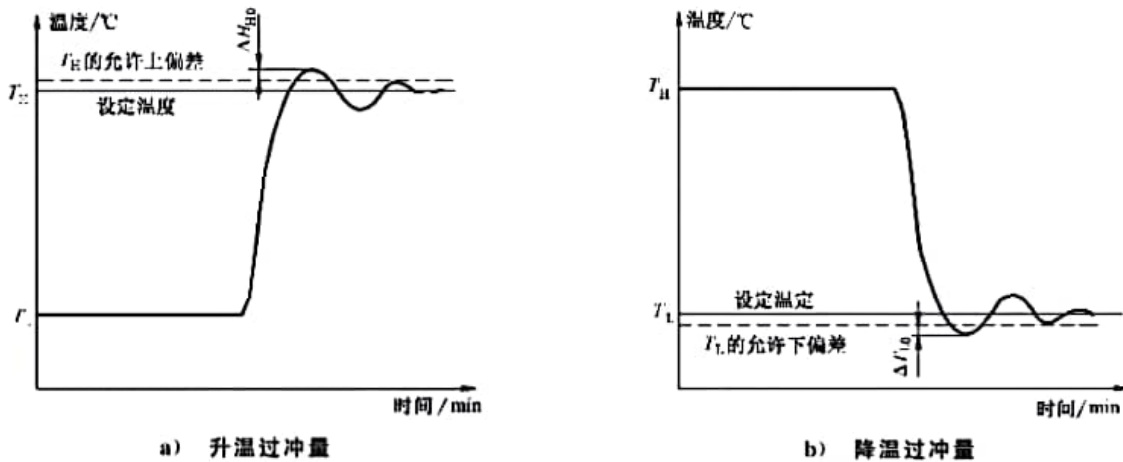


图 10 温度过冲量

7.12.3 数据处理及计算检验结果

7.12.3.1 数据处理

将测得的温度值按测量系统的修正值修正。

7.12.3.2 温度过冲量

取经修正后的测量数据,按式(20)、式(21)计算温度过冲量:

$$\Delta T_{H0} = |T_{max} - T_H| - |\Delta T_H| \dots\dots\dots (20)$$

$$\Delta T_{L0} = |T_{min} - T_L| - |\Delta T_L| \dots\dots\dots (21)$$

式中:

ΔT_{H0} —— 设定温度 T_H 的升温过冲量,单位为摄氏度(°C);

ΔT_{L0} —— 设定温度 T_L 的降温过冲量,单位为摄氏度(°C);

T_{max} —— 测量点的实测最高温度,单位为摄氏度(°C);

T_{min} —— 测量点的实测最低温度,单位为摄氏度(°C);

ΔT_H —— 设定温度 T_H 的允许上偏差,单位为摄氏度(°C);

ΔT_L —— 设定温度 T_L 的允许下偏差,单位为摄氏度(°C)。

注:试验箱升温(或高温恢复)时,测量点的温度没有超过设定温度 T_H 的允许上偏差,试验箱降温(或低温恢复)时,测量点的温度没有超过设定温度 T_L 的允许下偏差,则不存在温度过冲,即没有温度过冲量。

7.13 温度过冲恢复时间检验

7.13.1 测量点位置

测量点位置与温度过冲量检验位置一致。

7.13.2 检验步骤

温度过冲恢复时间检验步骤如下:

- a) 温度过冲恢复时间检验与温度过冲量检验同时进行。
- b) 在试验箱升温(或高温恢复)过程中,当测量点温度超过设定温度 T_H 的允许上偏差时,记录即刻时间 t_1 。当测量点温度恢复到并稳定在设定温度 T_H 的允许偏差范围内时,记录即刻时间 t_2 ,如图 11 a)所示。
- c) 在试验箱降温(或低温恢复)过程中,当测量点温度超过设定温度 T_L 的允许下偏差时,记录即刻时间 t_3 。当测量点温度恢复并稳定在设定温度 T_L 的允许偏差范围内时,记录即刻时间 t_4 ,如图 11 b)所示。
- d) 时间以分(min)为单位,记录时应精确至秒(s)。

注:只有存在温度过冲时,才有温度过冲恢复时间。

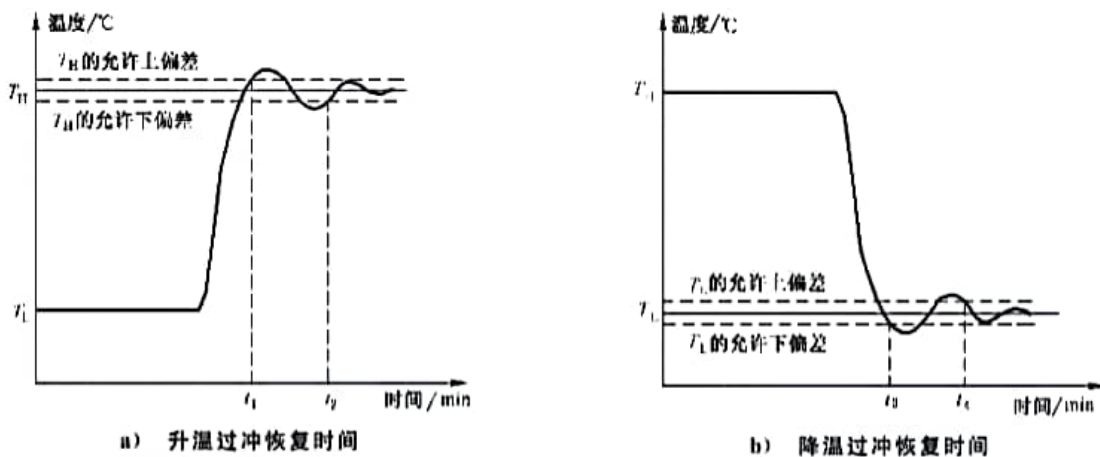


图 11 温度过冲恢复时间

7.13.3 数据处理及计算检验结果

7.13.3.1 数据处理

将测得的数据按测量系统的修正值修正。

7.13.3.2 温度过冲恢复时间

取经修正后的测量数据,按式(22)、式(23)计算温度过冲恢复时间:

$$\Delta t_H = t_2 - t_1 \quad \dots\dots\dots (22)$$

$$\Delta t_L = t_4 - t_3 \quad \dots\dots\dots (23)$$

式中:

- Δt_H —— 升温过冲恢复时间,单位为分(min);
- Δt_L —— 降温过冲恢复时间,单位为分(min);
- t_1 —— 升温过冲开始时间,单位为分(min);
- t_2 —— 升温过冲结束时间,单位为分(min);
- t_3 —— 降温过冲开始时间,单位为分(min);
- t_4 —— 降温过冲结束时间,单位为分(min)。

7.14 风速检验

7.14.1 测量方式及位置

风速检验分为单点测量及多点测量。

单点测量的测量点位置位于试验箱几何中心点。

多点测量的测量点数量及位置与 7.2.1 相同。

7.14.2 检验步骤

风速检验宜选用多点测量方式。如产品技术文件中有规定的,依据产品技术文件。

风速检验步骤如下:

- a) 试验箱风速检验在环境温度条件下进行;
- b) 将细棉纱线或其他轻飘物体悬挂在各个测量点上,关闭试验箱的门并开启试验箱,找出各个测量点的主导风向;
- c) 将风速计的探头分别置于各测量点的主导风向上,关闭试验箱的门并开启试验箱,测量各测量点主导风向上的最大风速;
- d) 记录测量的数值。

注:当测量点的主导风向难于确定时,由相关方协商确定。

7.14.3 数据处理及计算检验结果

7.14.3.1 数据处理

将测得的风速值按风速计的修正值修正。

7.14.3.2 单点风速

单点测量的风速值为测量点风速修正后的值。

7.14.3.3 多点风速

取经修正后的测量数据,按式(24)计算所有测量点风速的平均值:

$$v = \sum_{j=1}^m v_j / m \quad \dots\dots\dots(24)$$

式中:

v ——试验箱工作空间内的风速,单位为米每秒(m/s);

v_j ——各测量点的风速,单位为米每秒(m/s);

m ——测量点数。

7.15 噪声检验

7.15.1 检验方法的选择

噪声的检验可测量发射噪声的声功率级或发射声压级。

检验方法依据产品技术文件的规定,产品技术文件没有明示的,则测量发射声压级。

图 12 给出了正确选择噪声检验方法的一般性指南。



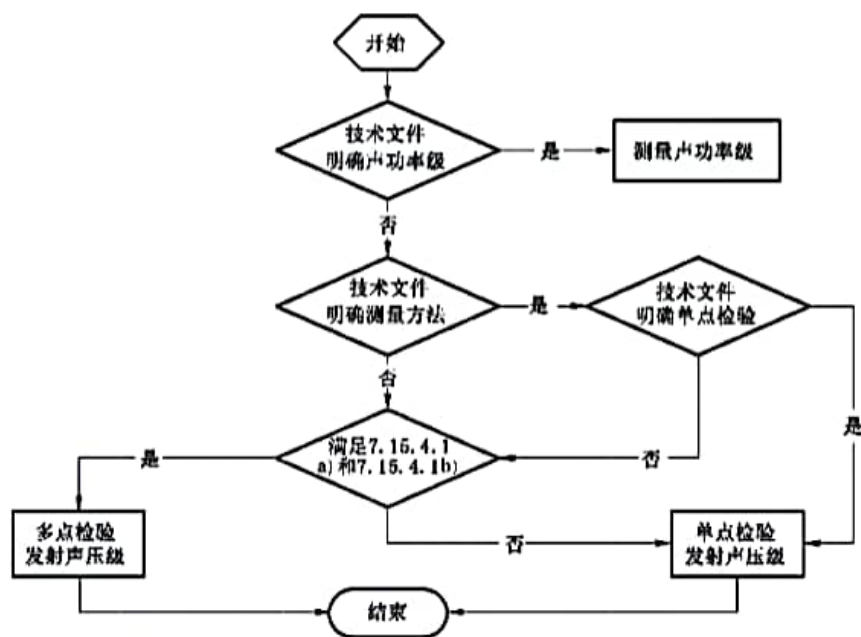


图 12 检验方法选择指南

7.15.2 检验环境

检验环境满足如下条件：

- 检验场地的地面(反射面)不能有由于振动而辐射显著的声能。
- 在测量面所有传声器位置上测得并平均的背景噪声的时间平均声压级,应比该背景噪声存在时测得并平均的试验箱运行噪声的时间平均声压级至少低 3 dB。
- 为避免测量者身体的反射影响,测量者距离传声器应至少 0.5 m。传声器距任一反射面距离不小于 0.5 m。
- 户外测量时应使用风罩,并在无雨雪、无雷电天气及风速不大于 3 m/s 的条件下进行测量。

7.15.3 声功率级

声功率级测量采用 JB/T 9512—2018 中的简易法。检验环境需同时满足 7.15.2 及下列条件：

- 按 JB/T 9512—2018 附录 A 给出的方法,确定 A 计权环境修正值 $K_{2A} \leq 7$ dB;
- 试验箱与墙壁、天花板和其他反射体保持足够的距离。试验箱的表面,包括任何凸出部分和附件,与安装场地任何吸声表面的距离不应小于 1.5 m。

7.15.4 发射声压级

7.15.4.1 一般规定

发射声压级采用 JB/T 12571—2018 的近似自由场法测量。

根据传声器位置数分为单点测量和多点测量。如试验箱技术文件有明确规定的,从其规定;如未规定,则宜采用多点测量。

近似自由场法测量环境需同时满足 7.15.2 及下列条件：

- 试验箱辐射噪声的主要方向不是指向或背向工作位置的;
- 试验箱与墙壁、天花板和其他反射体保持足够的距离。试验箱的表面,包括任何凸出部分和附件,与安装场地任何吸声表面的距离不应小于 1.5 m。

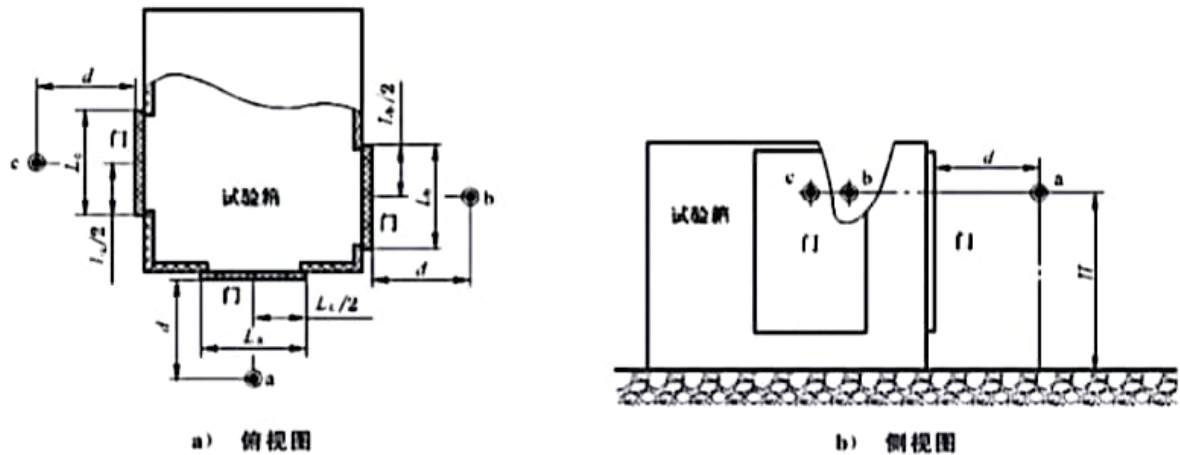


7.15.4.2 单点测量传声器位置

测量点位于试验箱门侧正前垂直距离 d 为 $1.00\text{ m} \pm 0.02\text{ m}$ 、箱门垂向中线位置 $\pm 0.05\text{ m}$ 、距离地面高度 H 为试验箱高度 $1/2$ 处,但距离地面最大高度不大于 1.55 m ,最小高度不小于 0.80 m ,误差 $\pm 0.05\text{ m}$ 。

当一个试验箱有多扇门时,每个门前均应测量,如图 13 所示。

注:产品技术文件有规定测量点位置的,依据产品技术文件。



标引序号说明:

◆ —— 传声器位置。

图 13 单点测量传声器位置示意图

7.15.4.3 多点测量传声器位置

多点测量传声器位置如下:

- 测量点位于试验箱表面正前垂直距离 d 为 $1.00\text{ m} \pm 0.02\text{ m}$ 、试验箱表面垂向中线位置 $\pm 0.05\text{ m}$ 处;
- 测量点距离地面高度 H 为试验箱高度 $1/2$ 处,但距离地面最大高度不大于 1.55 m ,最小高度不小于 0.80 m ,误差 $\pm 0.05\text{ m}$;
- 测量点的数量为 8 个,以试验箱中轴线的正前方向为第 1 个测量点,围绕着试验箱以顺时针方向每隔 45° 为 1 个测量点,如图 14 所示。

注:产品技术文件有规定测量点数量及位置的,依据产品技术文件。



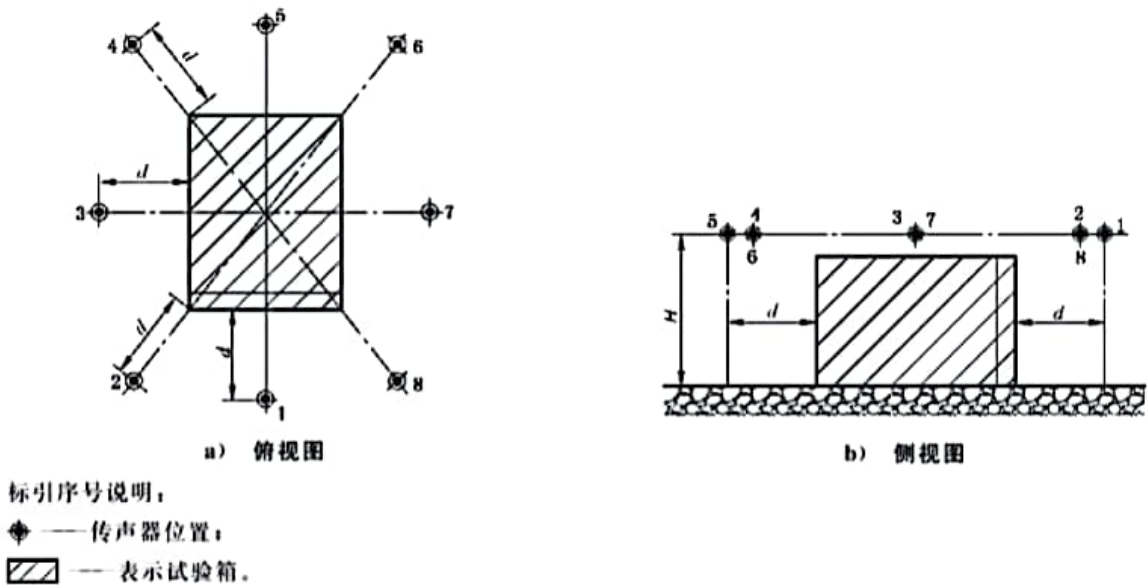


图 14 多点测量传声器位置示意图

7.15.4.4 A 计权时间平均声压级的测量步骤

A 计权时间平均声压级的测量步骤如下：

- 按要求安装试验箱并确定试验箱的运行模式。
- 按 7.15.4.2 或 7.15.4.3 的要求确定传声器位置，并布置好传声器(必要时)。
- 按声级计或声校准器使用说明书的指示，用声校准器校准包括传声器在内的声级计的每个测量通道，记录声级计的校准示值。
- 将声级计设置为测量 A 计权时间平均声压级，设置声级计的平均时间不少于 10 s。
- 启动试验箱，在辐射噪声最大的工作状况下测量。测量并记录每个传声器位置上试验箱运行噪声的 A 计权时间平均声压级 L'_p 。
- 关闭试验箱，以与步骤 c) 中相同的平均时间测量并记录每个传声器位置上背景噪声的 A 计权时间平均声压级 $L_{p,n}$ 。
- 用声校准器检查包括传声器在内的声级计的每个测量通道的校准情况，记录声级计的示值，并计算与步骤 c) 记录的校准示值之差。如任一测量通道的校准示值之差超过 ± 0.5 dB，则应废弃本次测量的结果，重复 c)~g) 的步骤，直至满足要求为止。

7.15.4.5 确定背景噪声修正值

确定背景噪声修正值按如下步骤：

- 应对每个传声器位置上测得的试验箱运行时的噪声进行背景噪声修正；
- 先按式(25)计算试验箱运行噪声的时间平均声压级与背景噪声的时间平均声压级的级差：

$$\Delta L_p = L'_p - L_{p,n} \dots\dots\dots (25)$$

式中：

- ΔL_p —— 试验箱运行噪声与背景噪声的时间平均声压级的级差，单位为分贝(dB)；
- L'_p —— 试验箱运行噪声的时间平均声压级，单位为分贝(dB)；
- $L_{p,n}$ —— 背景噪声的时间平均声压级，单位为分贝(dB)。

- 再按如下规则计算每个传声器位置的背景噪声修正值：

- $\Delta L_p > 10$ dB 时，取背景噪声修正值 $K_1 = 0$ dB(即不作背景噪声修正)；

2) $3 \text{ dB} \leq \Delta L_p \leq 10 \text{ dB}$ 时,按式(26)计算背景噪声修正值。修正值见表 3。

$$K_1 = -10\lg(1 - 10^{-0.1\Delta L_p}) \quad \dots\dots\dots(26)$$

式中:

K_1 ——背景噪声修正值,单位为分贝(dB);

ΔL_p ——试验箱运行噪声与背景噪声的时间平均声压级的级差,单位为分贝(dB)。

- d) 试验箱噪声测量值与背景噪声测量值的差值 $< 3 \text{ dB}$ 时,应采取措施降低背景噪声后重新测量。
- e) 采取措施降低背景噪声后,试验箱噪声测量值与背景噪声测量值的差值,如果仍然无法达到 $\geq 3 \text{ dB}$ 时,按差值等于 3 dB 进行修正,此时测量结果的准确度可能会降低。在这种情况下,应在检验报告中清楚地表明,测量结果代表试验箱噪声声压级的上限。

表 3 测量结果修正值

单位为分贝

试验箱运行噪声与背景噪声的差值	测量结果修正值
3	-3.0
4	-2.2
5	-1.7
6	-1.3
7	-1.0
8	-0.7
9	-0.6
10	-0.5

7.15.4.6 计算发射声压级

按式(27)计算各传声器位置的发射声压级:

$$L_p = L'_p - K_1 \quad \dots\dots\dots(27)$$

式中:

L_p ——传声器位置的发射声压级,单位为分贝(dB);

L'_p ——试验箱运行噪声的时间平均声压级,单位为分贝(dB);

K_1 ——背景噪声修正值,单位为分贝(dB)。

7.15.4.7 单点测量的发射声压级

单点测量的噪声值为测量结果修正后的值。当试验箱有多扇箱门时,取其中的最大值作为试验箱噪声的发射声压级。

7.15.4.8 多点测量的发射声压级

多点测量的噪声值取各点经修正后的测量数据的最大值作为试验箱噪声的发射声压级。

如技术文件规定为平均值时,取经修正后的测量数据,按式(28)计算发射声压级的平均值:

$$\bar{L}_p = 10\lg\left(\frac{1}{n} \sum_{i=1}^n 10^{0.1L_{p_i}}\right) \quad \dots\dots\dots(28)$$

式中：

\bar{L}_p ——发射声压级的平均值，单位为分贝(dB)；

L_{pi} ——第*i*点位置的发射声压级，单位为分贝(dB)；

n ——测量点数。

注：测量时，当海拔大于800 m(相当于静压低于95.1 kPa)时，进行气象修正的方法依据JB/T 9512—2018。

7.16 试验箱保温性能

选取试验箱的高温极值运行，当试验箱达到稳定状态后2 h，用表面温度计测量试验箱外部易触及部位及箱框、门框、观察窗、引线孔表面的温度，结果应符合4.2.12的要求。

选取试验箱的低温极值运行，当试验箱达到稳定状态后2 h，观察试验箱保温层外表面凝露现象，结果应符合4.2.12的要求。

7.17 外观质量检验

检验方法为目测。外观涂镀层应符合4.2.13的规定。

7.18 箱门密封性能检验

将厚0.08 mm、宽50 mm、长200 mm的纸条垂直地放在门框和箱门密封条之间的任一部位，关闭箱门后，检查纸条是否可自由滑动。如不滑动，即符合4.2.14的相关要求。

7.19 试验箱内箱尺寸检验

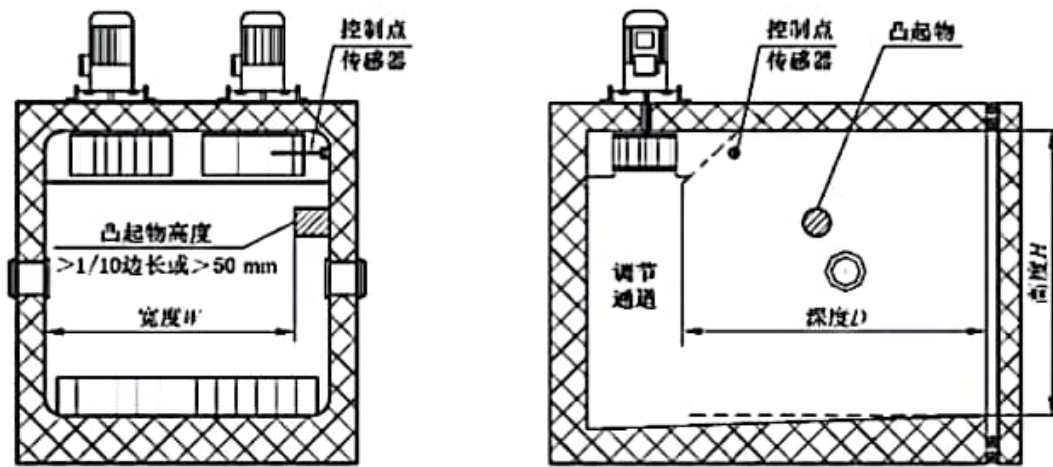
7.19.1 试验箱内箱尺寸包含控制和保护用温度传感器、引线孔、观察窗等配件的凸起尺寸，不包含内箱底部斜面与水平面之间的尺寸，如图15所示。

7.19.2 内箱尺寸测量需满足如下要求：

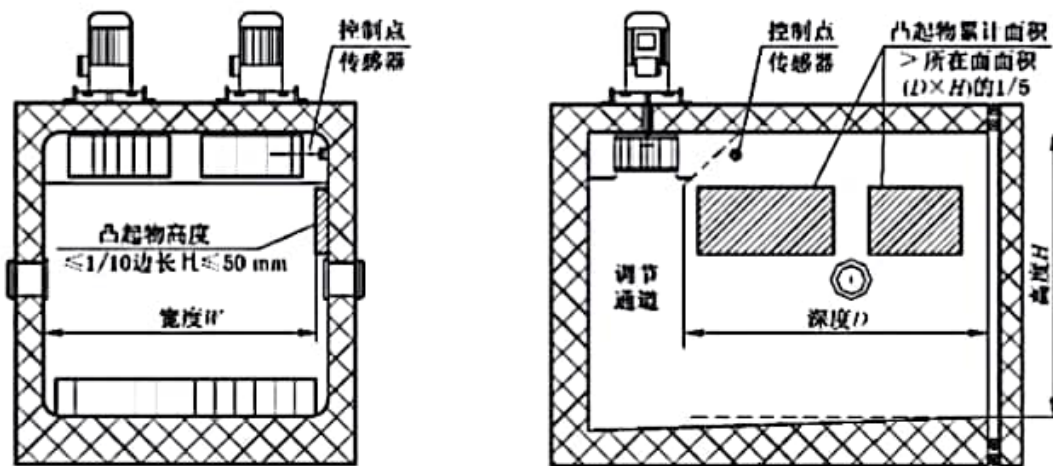
- a) 内箱壁凸起物高度 $>1/10$ 边长或 >50 mm时，测量的尺寸不包含凸起物，即内箱尺寸需减去凸起物凸出的尺寸，如图15 a)所示；
- b) 内箱壁凸起物高度 $\leq 1/10$ 边长且 ≤ 50 mm时，凸起物累计面积 $>$ 所在面面积的 $1/5$ 时，测量的尺寸不包含凸起物，即内箱尺寸需减去凸起物凸出的尺寸，如图15 b)所示；
- c) 内箱壁凸起物高度 $\leq 1/10$ 边长且 ≤ 50 mm时，凸起物累计面积 \leq 所在面面积的 $1/5$ 时，测量的尺寸包含凸起物，即内箱尺寸无需减去凸起物凸出的尺寸，如图15 c)所示；
- d) 当技术文件中用图形标注尺寸来表示内箱宽度*W*、高度*H*、深度*D*尺寸的，依据图形标注尺寸位置测量，如图15 d)所示。

7.19.3 按上述要求，用钢卷尺测量内箱宽度*W*、高度*H*、深度*D*尺寸。尺寸数据以米(m)为单位，记录时精确到毫米(mm)。尺寸测量结果应符合4.2.15的要求。

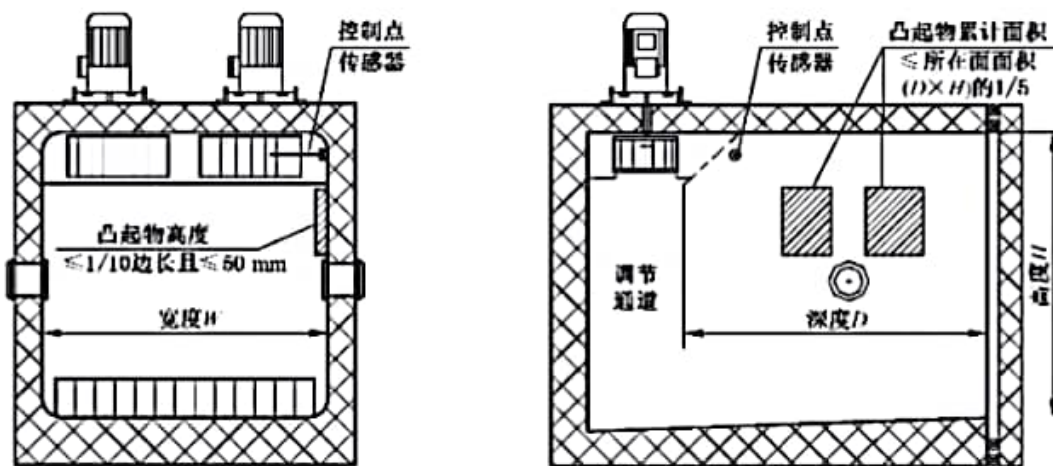




a) 凸起物高度 $> 1/10$ 边长或 > 50 mm



b) 凸起物高度 $\leq 1/10$ 边长且 ≤ 50 mm, 凸起物累计面积 $>$ 所在面面积的 $1/5$



c) 凸起物高度 $\leq 1/10$ 边长且 ≤ 50 mm, 凸起物累计面积 \leq 所在面面积的 $1/5$



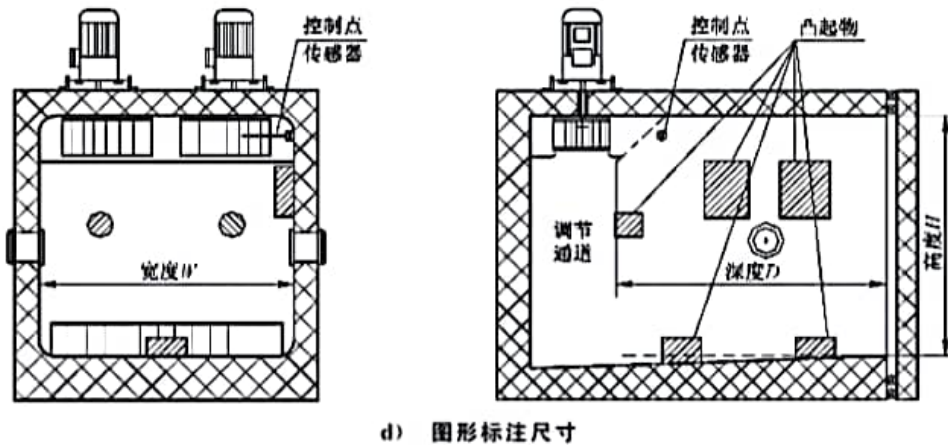


图 15 内箱尺寸测量示意图 (续)

7.20 试验箱容积检验

7.20.1 试验箱的内箱容积不包含空气调节通道出风口、回风口凸起部位的容积,不包含内箱底部斜面与水平面之间的容积,如图 16 所示。

7.20.2 试验箱的内箱容积包含控制和保护用温度传感器、引线孔、观察窗等配件的凸起容积。当内箱壁凸起物高度 $> 1/10$ 边长或 $> 50\text{ mm}$,或凸起物高度 $\leq 1/10$ 边长且 $\leq 50\text{ mm}$,凸起物累计面积 $>$ 所在面面积的 $1/5$ 时,则内箱容积需减去凸起物凸出高度延伸面与内箱箱壁之间的容积。

7.20.3 计算容积的内箱尺寸测量需满足如下要求:

- a) 内箱壁凸起物高度 $> 1/10$ 边长或 $> 50\text{ mm}$ 时,测量的尺寸不包含凸起物,即内箱尺寸需减去凸起物凸出的尺寸,如图 16 a) 所示;
- b) 内箱壁凸起物高度 $\leq 1/10$ 边长且 $\leq 50\text{ mm}$ 时,凸起物累计面积 $>$ 所在面面积的 $1/5$ 时,测量的尺寸不包含凸起物,即内箱尺寸需减去凸起物凸出的尺寸,如图 16 b) 所示;
- c) 内箱壁凸起物高度 $\leq 1/10$ 边长且 $\leq 50\text{ mm}$ 时,凸起物累计面积 \leq 所在面面积的 $1/5$ 时,测量的尺寸包含凸起物,即内箱尺寸无需减去凸起物凸出的尺寸,如图 16 c) 所示;
- d) 当技术文件中用图形标注尺寸来表示内箱宽度 W 、高度 H 、深度 D 尺寸的,依据图形标注尺寸位置测量并计算容积,如图 16 d) 所示。

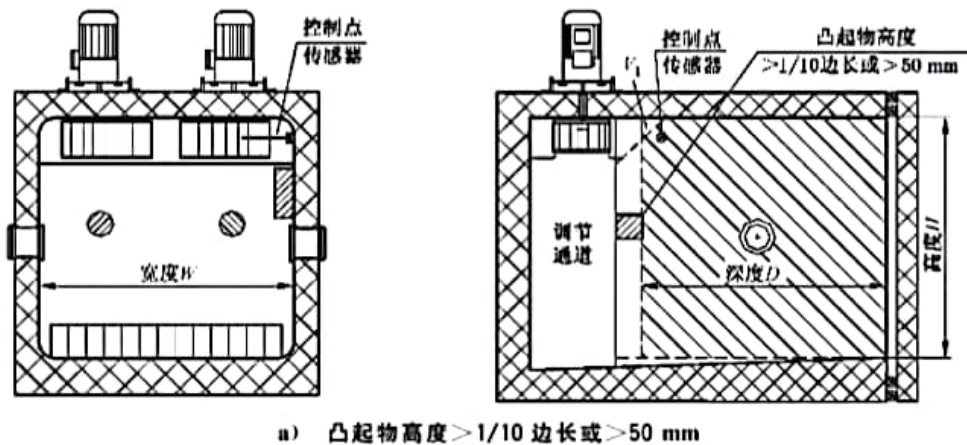
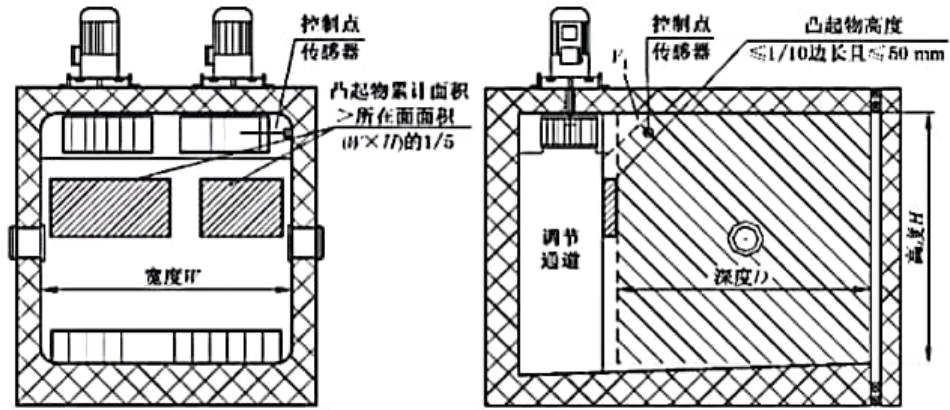
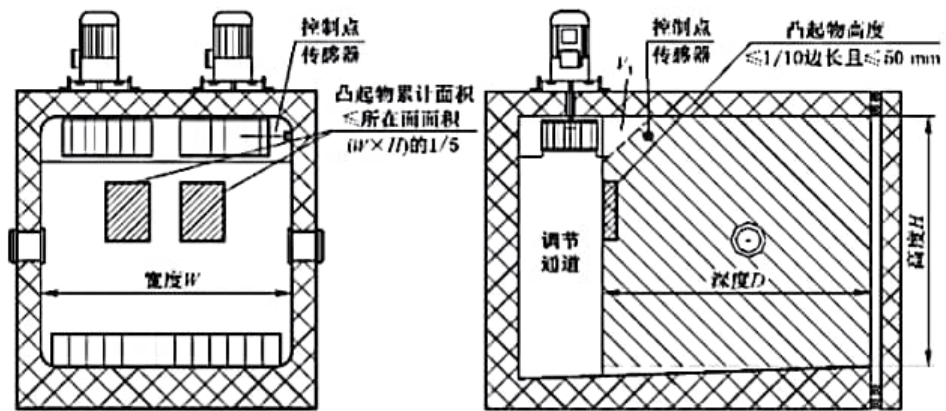


图 16 内箱容积计算示意图

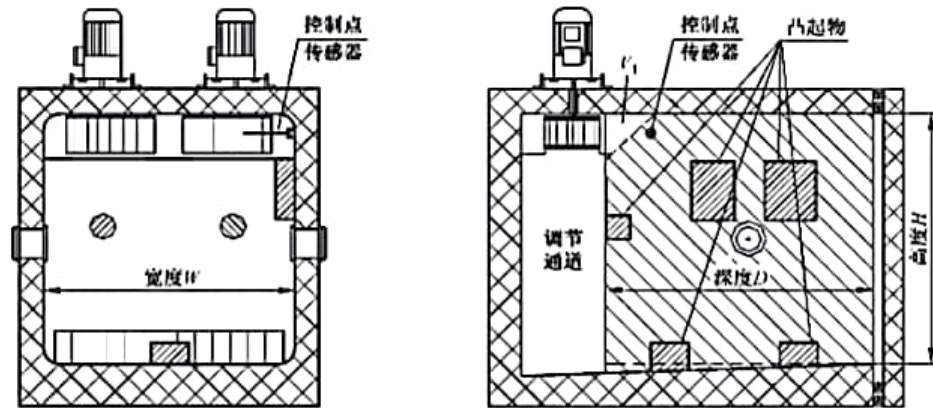




b) 凸起物高度 $\leq 1/10$ 边长且 ≤ 50 mm, 凸起物累计面积 $>$ 所在面面积的 $1/5$



c) 凸起物高度 $\leq 1/10$ 边长且 ≤ 50 mm, 凸起物累计面积 \leq 所在面面积的 $1/5$



d) 图形标注尺寸

图 16 内箱容积计算示意图(续)

7.20.4 按上述要求,用钢卷尺测量内箱宽度 W 、高度 H 、深度 D 尺寸。尺寸数据以米(m)为单位,记录时精确到毫米(mm)。

7.20.5 取测量数据,按式(29)计算试验箱容积:

$$V = W \times H \times D - V_1 \quad \dots\dots\dots (29)$$

式中：

V ——试验箱内箱容积，单位为立方米(m^3)；

W ——试验箱内箱宽度，单位为米(m)；

H ——试验箱内箱高度，单位为米(m)；

D ——试验箱内箱深度，单位为米(m)；

V_1 ——试验箱空气调节通道送风口、回风口凸起部位的容积，单位为立方米(m^3)。

7.20.6 试验箱容积计算结果应符合 4.2.16 的要求。

7.21 安全和环境保护检验

7.21.1 保护性接地

依据 GB/T 14048.1—2012 中的要求，检查保护接地端子、接地标识等，均应符合 4.3.1 的要求。

7.21.2 绝缘电阻

依据 GB/T 5226.1—2019 中 18.3 的要求测试绝缘电阻，应符合 4.3.2 的要求。

7.21.3 耐压试验

电源接线端子对箱体金属外壳之间的耐压试验应符合 4.3.3 的要求。

7.21.4 电磁兼容(EMC)试验

依据 GB/T 21067—2007、GB 23313 的要求试验，电磁兼容(EMC)试验结果应符合 4.3.4 的要求。

7.21.5 超温保护

超温保护及报警装置的测试应在试验箱温度可调范围内，从表 1 中的温度优选等级中任选 3 个温度作为测试温度。将超温保护及报警温度设定为测试温度，当工作空间的温度到达设定温度时超温保护装置应动作并同时发出警报信号，即符合 4.3.5 的要求。

7.21.6 超压保护

启动试验箱，制冷机组运行后，对于水冷型制冷机组，将循环冷却水切断；对于风冷型制冷机组，将冷凝风机关闭或将冷凝器入风口隔断，当制冷系统高压压力上升到高压继电器或压力变送器的设定值时，停机并同时发出警报信号，即符合 4.3.6 的要求。

7.21.7 冷却水供水欠压保护

对于水冷型试验箱，制冷机组或需水冷却的附件运行后，将冷却水供水流量减小，降低冷却水进水压力，当压力低于水压继电器的设定值时，停机并同时发出警报信号，即符合 4.3.7 的要求。

7.21.8 制冷剂

通过检查试验箱铭牌标识、制造商技术文件中关于制冷剂的说明，以及制冷系统原理图，确认制造商采用的制冷剂符合 4.3.8 的要求。



8 检验规则

8.1 检验分类

试验箱的检验分型式试验和出厂检验两类。

型式试验和出厂检验的检验项目及技术要求与检验方法见表4。

表4 检验项目及技术要求与检验方法

序号	检验项目	技术要求条款号	检验方法条款号	型式试验	出厂检验
1	温度偏差	表1序号3	7.2	○	○
2	温度波动度	表1序号4	7.3	○	○
3	温度均匀度	表1序号5	7.4	○	○
4	温度指示误差	表1序号6	7.5	○	—
5	平均温度变化速率	表1序号7	7.6	○	○
6	全程平均温度变化速率	表1序号8	7.7	○	○
7	线性温度变化速率	表1序号9	7.8	○	○
8	全程线性温度变化速率	表1序号10	7.9	○	○
9	升降温时间	表1序号11	7.10	○	○
10	温度恢复时间	表1序号12	7.11	○	○
11	温度过冲量	表1序号13	7.12	○	—
12	温度过冲恢复时间	表1序号14	7.13	○	—
13	风速	表1序号15	7.14	○	—
14	噪声	表1序号16	7.15	○	—
15	试验箱保温性能	4.2.12	7.16	○	○
16	外观质量	4.2.13	7.17	○	○
17	箱门密封性能	4.2.14	7.18	○	○
18	试验箱内箱尺寸	4.2.15	7.19	○	—
19	试验箱容积	4.2.16	7.20	○	—
20	安全和环境保护要求	4.3.1~4.3.8	7.21	○	○

注1：“○”为应检验项目，“—”为无需检验项目。
注2：序号5~13项依据产品技术文件中的规定项目进行检验。

8.2 型式检验

有下列情况之一时应进行型式检验：

- a) 新产品试制、定型鉴定时；
- b) 正式生产的产品在结构、材料、工艺、生产设备和管理等方面有较大改变，可能影响产品性能时；
- c) 需要对产品质量全面考核评审时；



- d) 国家质量监督检验机构进行质量监督检验时；
- e) 出厂检验结果与上次型式试验结果有较大差异时；
- f) 产品停产一年以上再生产时；
- g) 产品批量生产时，每两年进行至少一次的定期抽检。

8.3 出厂检验

每台试验箱应经制造商检验合格，并附有合格证明书或合格证后方可出厂。在特殊情况下，按制造商与用户的协议规定，可在用户现场进行检验。

8.4 判断规则

检验结果符合 4.1~4.3 要求时，则判定为“合格”；检验结果有一项及以上不符合 4.1~4.3 要求时，则判定为“不合格”。

9 标志、使用说明书

9.1 标志

9.1.1 产品标志

9.1.1.1 产品标志(标签或铭牌)应置于产品明显易读的位置，固定牢靠，不易擦涂、修改，字迹清晰。

9.1.1.2 产品标志应至少包括以下内容：

- a) 商标或品牌；
- b) 产品型号及名称；
- c) 电源电压、频率；
- d) 产品编号；
- e) 产品生产日期；
- f) 制造商名称；
- g) 制造商联系电话。

9.1.1.3 产品标志还可以包括说明性内容：

- a) 产品温度范围；
- b) 制冷剂型号及充注量；
- c) 额定功率；
- d) 额定电流；
- e) 产品净重；
- f) 制造商网址；
- g) 制造商地址。

9.1.2 包装标志

在产品包装箱的适当位置，应标有显著的、牢固的包装标志，内容包括：

- a) 产品型号及名称；
- b) 产品数量；
- c) 箱体尺寸；
- d) 净重和毛重；
- e) 运输作业安全标志。



9.2 使用说明书

产品使用说明书的内容应符合 GB/T 9969 的规定。

10 包装、运输、贮存

10.1 包装

10.1.1 包装箱的图示标志应符合 GB/T 191 的规定。

10.1.2 包装箱应牢固可靠。

10.1.3 包装箱应防雨淋、防潮气聚集。

10.1.4 试验箱的附件、备件和专用工具应单独包装，牢靠地固定在包装箱内。

10.1.5 随机文件应包括：

- a) 装箱清单；
- b) 产品合格证明书或合格证；
- c) 保修证明书或保修卡；
- d) 使用说明书；
- e) 产品技术文件中规定的其他文件。

10.1.6 随机文件应装入塑料袋中，密封防潮，固定在包装箱内明显的地方。若产品分箱包装，则随机文件应放在主件箱内。

10.2 运输

体积和重量较大的试验箱或部件，应提供合适的条件，以供起重机或类似设备的搬运。

包装完好的试验箱应能适应铁路、公路、水路和空运的运输方式。在运输过程中应防止受到剧烈振动、冲击、翻滚、跌落、雨淋与暴晒。

除非制造商和用户另有约定，下列温度范围适用于运输： $-25\text{ }^{\circ}\text{C}\sim 55\text{ }^{\circ}\text{C}$ 之间，短时间(24 h内)不高于 $70\text{ }^{\circ}\text{C}$ 。

10.3 贮存

除非制造商和用户另有约定，贮存条件满足下列要求：

- a) 环境温度： $-40\text{ }^{\circ}\text{C}\sim 60\text{ }^{\circ}\text{C}$ ；
- b) 环境相对湿度：不大于90%(40 $^{\circ}\text{C}$ 时)；
- c) 贮存在通风良好，无腐蚀性气体及腐蚀性化学药品的库房内；
- d) 贮存半年内，不应有锈蚀、长霉和其他妨碍功能的现象；
- e) 贮存期长达一年以上者，出厂前应重新进行出厂检验，合格后方可出厂。



附录 A
(资料性)
可疑数据判别方法

A.1 概述

对一组修正后的测量数据的某个极大或极小值有怀疑时,利用专业知识找出原因,在未判明其是否合理前,既不要轻易保留,也不要随意剔除,用下述方法判别,决定取舍。

A.2 平均值

按式(A.1)计算温度平均值:

$$T = \frac{1}{n} \sum_{i=1}^n T_i \quad \dots\dots\dots(A.1)$$

式中:

T —— 温度平均值,单位为摄氏度(℃);

T_i —— 第 i 次测量值,单位为摄氏度(℃);

n —— 测量次数。

A.3 实验标准偏差

按式(A.2)算出测量数据的单次测量值的实验标准偏差:

$$s(T_i) = \sqrt{\frac{\sum_{i=1}^n (T_i - T)^2}{n - 1}} \quad \dots\dots\dots(A.2)$$

式中:

$s(T_i)$ —— 单次测量值的实验标准偏差,单位为摄氏度(℃);

T_i —— 第 i 次测量值,单位为摄氏度(℃);

T —— 温度平均值,单位为摄氏度(℃);

n —— 测量次数。

A.4 统计量

按式(A.3)求格拉布斯准则计算统计量:

$$G(n) = [T(n) - T]/s(T_i) \quad \dots\dots\dots(A.3)$$

式中:

$T(n)$ —— 测量数据的极大值或极小值,单位为摄氏度(℃)。

A.5 临界值 $G_{99}(n)$

对于本文件,取显著水平 $\alpha = 0.01$,临界值 $G_{99}(n)$ 为:

$n = 16$ 时, $G_{99}(n) = 2.747$;

$n = 15$ 时, $G_{99}(n) = 2.705$;

$n = 14$ 时, $G_{99}(n) = 2.659$;



$n = 13$ 时, $G_{99}(n) = 2,607$ 。

当 $|G(n)| > G_{99}(n)$ 时, 则舍去该 $T(n)$ 值, 并重新按式(A.1)、式(A.2)和式(A.3)计算剩下测量数据的平均值及实验标准偏差和 $G(n)$, 按本法判别直到无可疑数据为止。



参 考 文 献

- [1] GB/T 5170.1—2016 电工电子产品环境试验设备检验方法 第1部分：总则
-

