



Special in HPH.

ATS Engineering Inc.

OWNER'S MANUAL



型号：AH-BASIC I

注意事项

1. 任何物料在进入均质机进行均质之前，必须经过 **60—100** 目的滤网过滤，避免颗粒的杂质（如铁屑、玻璃碎片等）进入均质机，磨损机器的进料阀座和均质阀。
2. 均质机禁止在无物料的情况下长时间运行。
3. 均质机严禁在两级均质阀手柄旋紧的情况下开机，突然的过载负荷严重损害马达。
4. **AH-BASIC** 均质机为实验型设备，机器设计连续工作时间为 **1** 小时。
5. 均质机使用固体陶瓷柱塞，与柱塞接触的物料温差变化不得超过 **70°C**，否则可能造成柱塞断裂。物料的温度增加或降低的幅度不得大于每分钟 **5°C**（特别在机器灭菌操作时）。

1 均质原理

1.1 何为均质

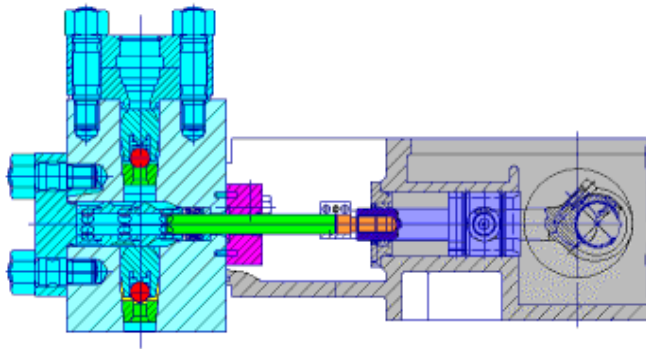
均质是由柱塞泵和均质阀共同作用使物料在均质阀区发生细化和均匀混合的过程。

1.2 均质原理

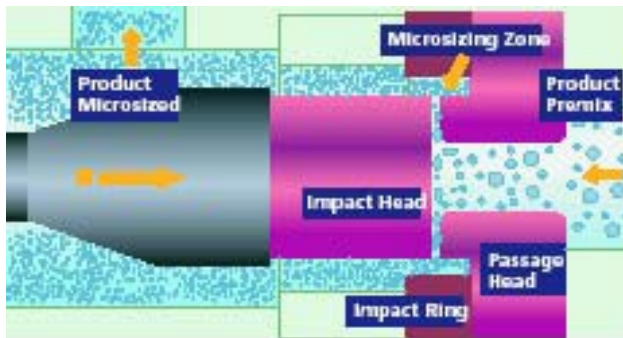
物料通过柱塞泵吸入并加压，在柱塞作用下进入压力大小可调节的阀组中，经过特定宽度的限流缝隙（工作区）后，瞬间失压的物料以极高的流速（1000 至 1500 米/秒）喷出，碰撞在阀组件之一的碰撞环上，产生了三种效应：

- 1 空穴效应 被柱塞压缩的物料内积聚了极高的能量，通过限流缝隙时瞬间失压，造成高能释放引起空穴爆炸，致使物料强烈粉碎细化。
- 2 撞击效应 物料通过限流缝隙时以上述极高的速度撞击到特制的碰撞环上，造成物料粉碎。
- 3 剪切效应 高速物料通过阀腔通道和限流缝隙时会产生强烈的剪切。

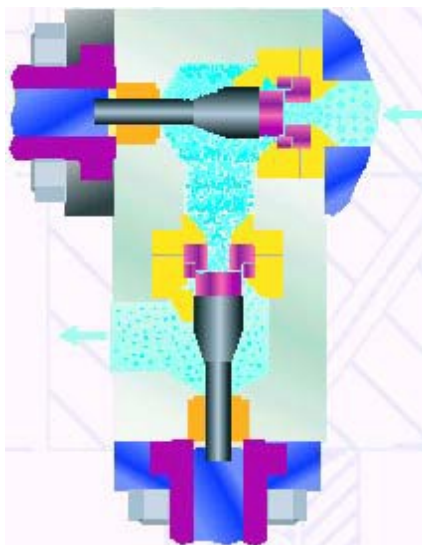
1.3 柱塞泵工作原理图



1.4 均质阀工作原理图

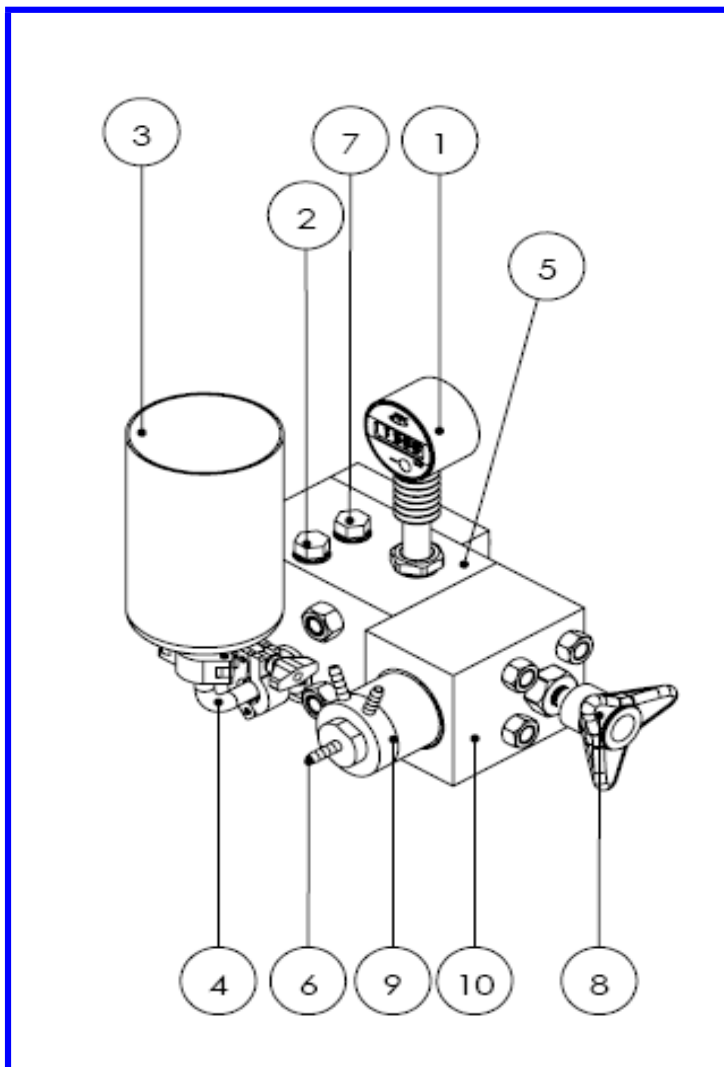


1.5 两级均质阀工作原理图



2.设备结构介绍

2.1 压力块



1—高精度数显压力表

2—进料阀塞子

3—大进料杯

4—进料弯管

5—进料块

6—出料管

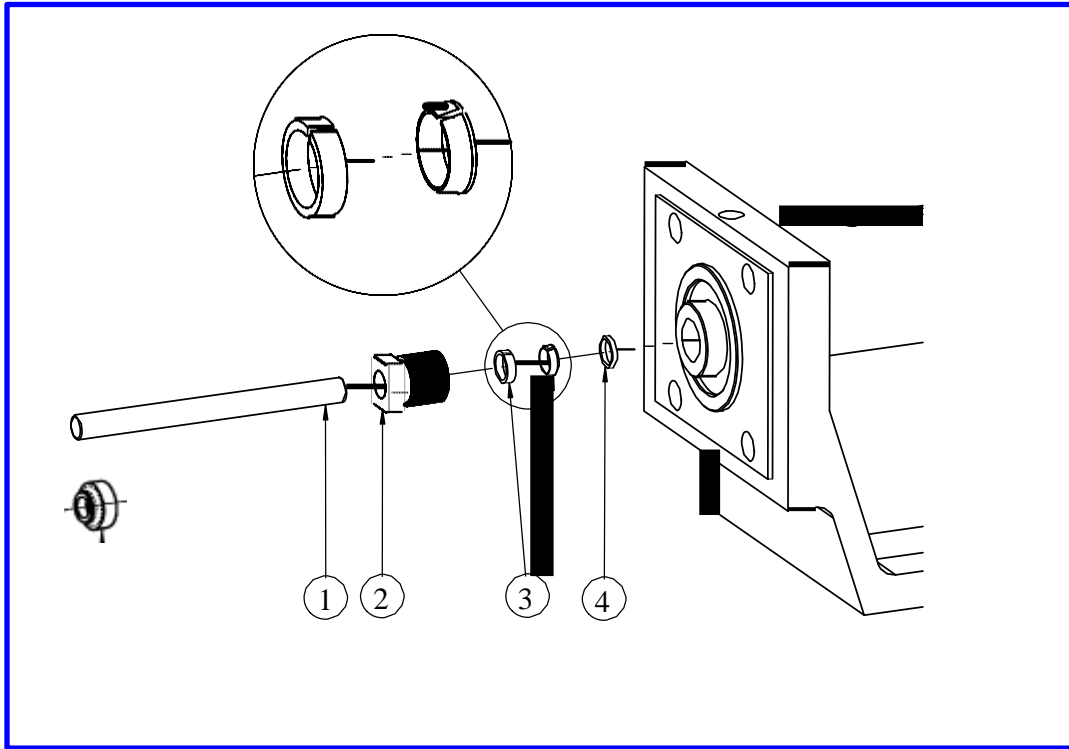
7—出料阀塞子

8—一级均质阀组

9—在位冷却盘管

10—压力块

2.2 陶瓷柱塞




1—固体陶瓷柱塞

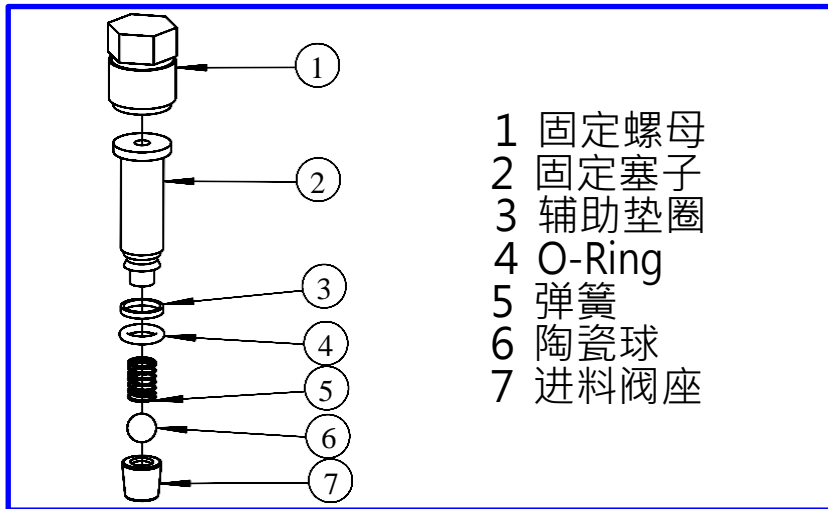
2—锁紧螺母

3—涨紧圈

4—间隔圈

 —柱塞密封

2.3 进料阀

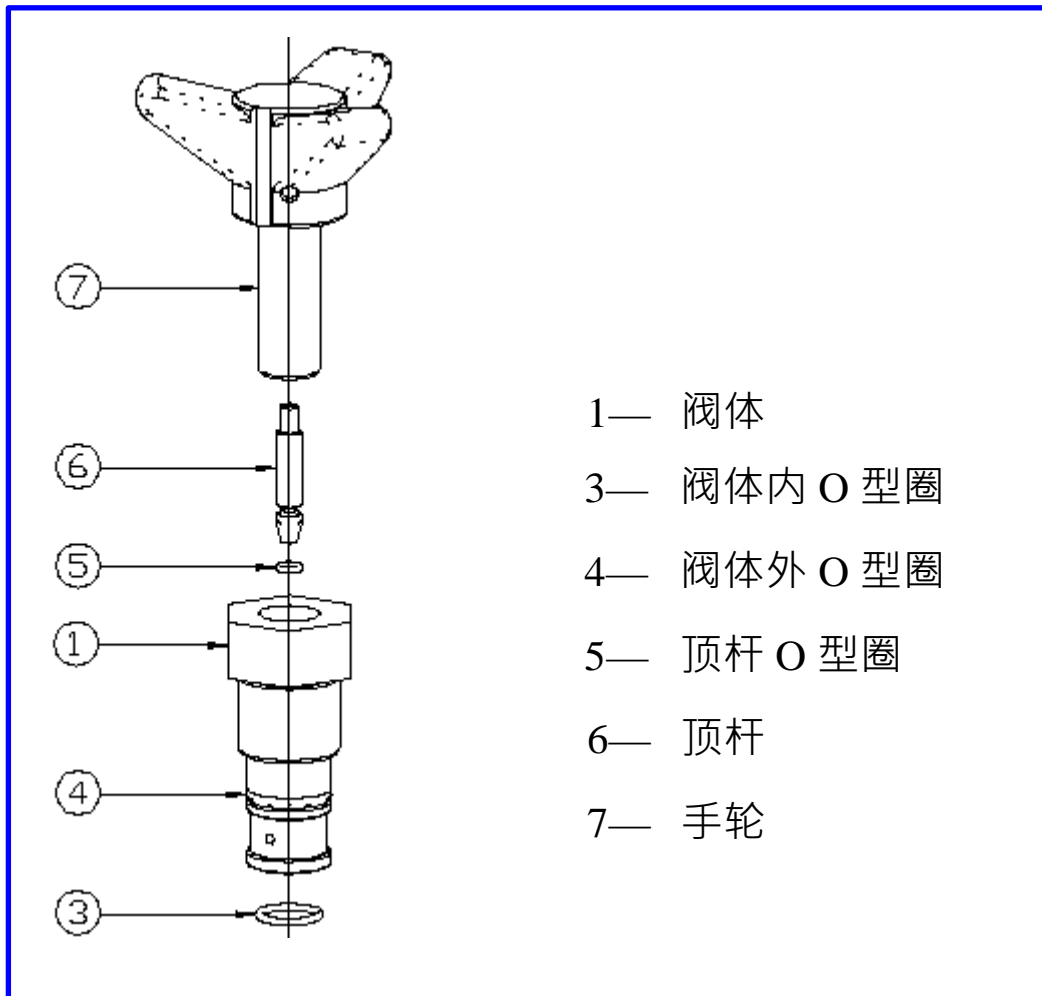


压力块采用高等级双相合金不锈钢制造, 确保在高的操作压力下的良好的抵抗应力疲劳, 容易拆卸和安装的设计。压力块内部的管路体积为 12ML, 配备特制的进料器后, 确保最少 50ML 的批量即可进行循环操作。

压力块上安装有：

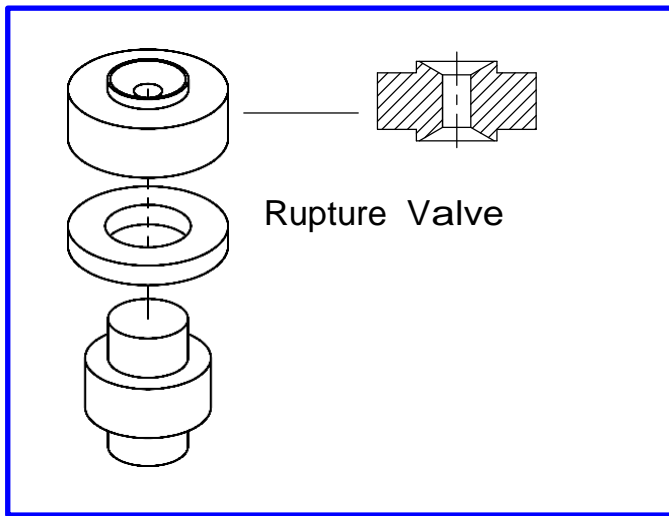
- ✓ 一只固体陶瓷柱塞, 有极高的硬度和光滑的表面, 极高的耐磨作用和自润滑作用。
- ✓ 特殊材质的柱塞密封, 不需使用水润滑即可使用。
- ✓ 球型单向进料阀和出料阀, 在进料阀处安装有可拆卸的进料阀座, 进料阀座采用高硬度的 STELLITE 合金制造。
- ✓ 一只高精度数显压力表, 采用卫生型设计, 压力表内安装有电池提供压力表电源。
- ✓ 设备采用不锈钢料斗作为标准的进料方式, 采用 1/2”的快速夹钳和进料法兰连接。
- ✓ Rupture 均质阀组作为标准配置。

2.4 均质阀组



标准的均质阀组是一套均质阀安装在不锈钢阀体内，通过转动手轮，推动顶杆进行均质压力调节。

2.5 均质阀



AH-BASIC 均质机提供一套 R 型(破碎)均质阀：由一只撞击头，一只不锈钢的碰撞环和一只碳化钨的阀座组成。阀座采用双面设计，两面均可使用，使用延长一倍。

R 型均质阀通常用于生物行业，如：细胞破壁、藻类破碎等。

2.6 机器技术参数

型号：AH-BASIC

流量：5-15L/H

最高使用压力：1500 bar

机器冲程数：140 次/Min

最大产品粘度：2000 cP

最高产品温度：90 °C

最高蒸汽温度：121 °C

3 设备操作

3.1 开机前的检查

A T S 高压均质机设计成可达到很高的压力，因此，好的操作习惯可以预防和避免人员伤害和设备本身伤害。

为了正确和安全地使用设备，要求操作人员对设备进行定期的必需的检查，确保设备是在理想的状态下运转并预防可能发生的问题。

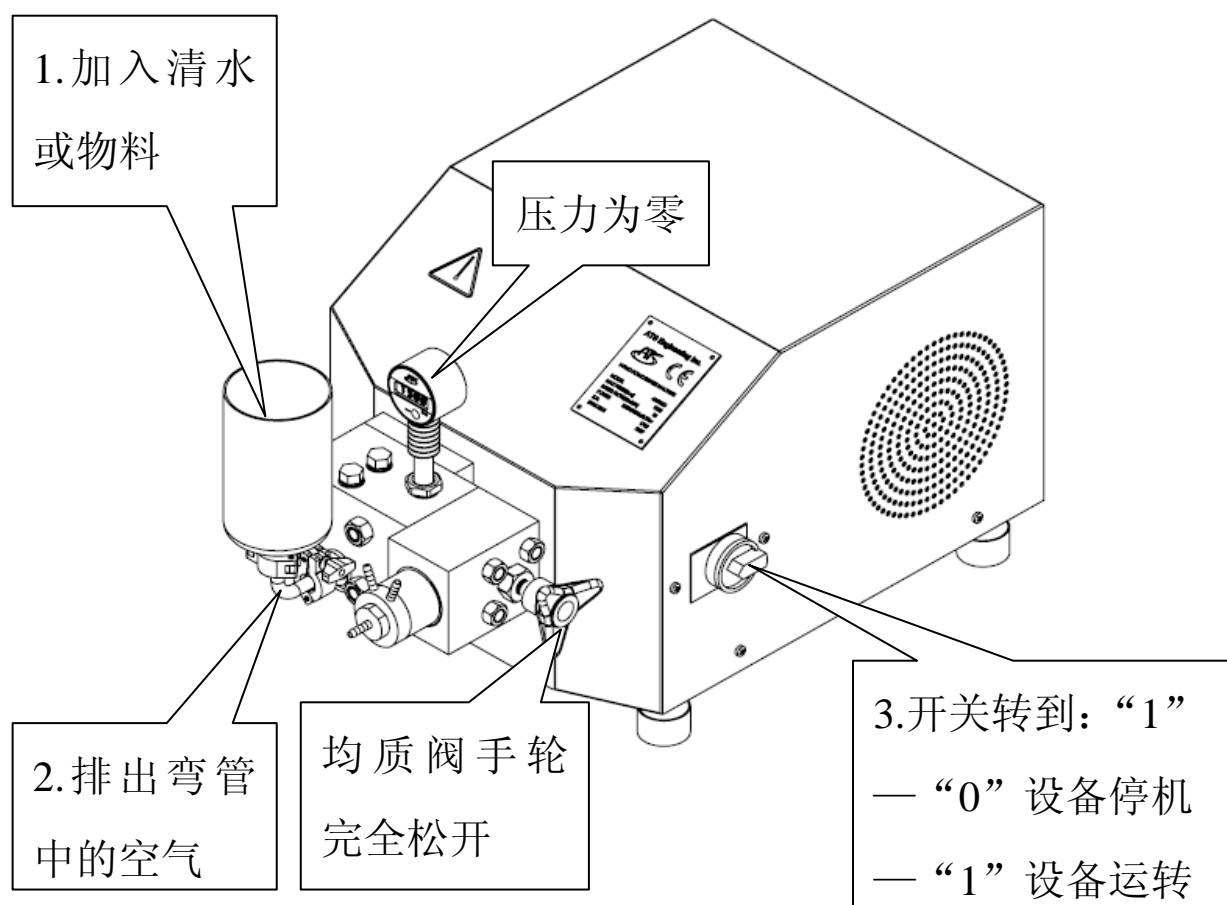
- 1.保证机器的进料管的清洁，需要均质的料液要确保不含杂质。



注意：要确保待均质或破碎的料液中无金属颗粒；在料液中有金属颗粒存在，会严重损伤进料阀和均质阀，造成机器无法使用。

- 2.确认法兰，各种连接和压力块上的螺栓完全锁紧。
- 3.将电源线接上插头，接通主电源。
- 4.检查马达的转动方向。确保风扇转动与箭头指示方向一致。注意：如果马达转动方向与箭头指示方向不同时，调整电源 插头上的接线。
- 5.检查阀组装配正确,阀组垫圈完好无损，重新装配阀组。
- 6.确定两级均质阀的手轮完全松开，但需注意不可过松。
- 7.按下压力表上的开关，确认压力表显示的数值为零。
- 8.定期检查密封圈和柱塞密封确保无泄漏。

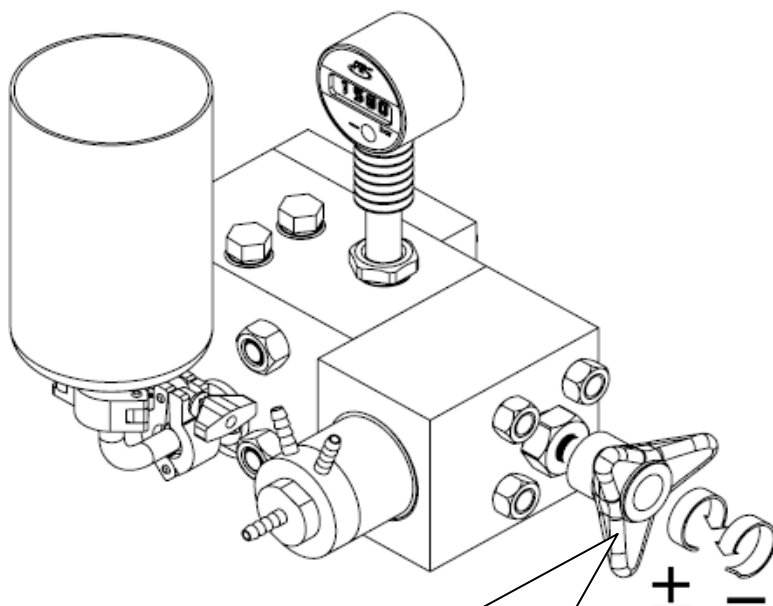
3.2 设备开机



1. 往进料斗中加入清水
2. 排除进料弯管中的空气
3. 转动开关至“1”，设备即可开始运行。出料均匀连续，无异常的噪音。
4. 在压力表显示为零时，方可进行关机操作。

注意：如果开机**30**秒后，出料口无料液排出，说明压力块内有气堵现象。应该关闭设备，打开进料阀，把料液引入压力块，然后重新安装进料阀，再进行开机操作。

3.3.压力调节



一级压力调节
顺时针旋转手轮，增加压力
逆时针旋转手轮，减小压力

升高压力：

调节一级均质阀的压力，缓慢顺时针转动手轮，压力缓慢稳定升高至所需总压力。建议压力升高幅度：100bar/10 秒。

备注：当压力升高时，设备传动声也随之升高；压力减小，传动声也随之减小，此为正常现象。

排放压力:排放均质阀压力:缓慢逆时针转动手轮，压力缓慢地稳定地降低至零，停止转动手轮。注意：手轮转动到压力为零即可停止，不可转动到过松的位置。

3.4 操作步骤：

1. 料斗中加入清水，开机。
2. 调节均质压力到所需工作压力。
3. 当清水流到料斗底部时，往料斗中加入物料。
4. 在机器均质过程中，操作人员要随时关注料斗中的存料量，及时补料、循环或准备降压停机。
5. 完成均质后，排放设备内部的物料，在料斗中的物料将尽时加入清水。
6. 调节压力为零，根据需要进行清洗。
7. 将开关转动到“0”位置，关机。

3.5 清洗

1. 在料液将尽时，立即向料斗里进清水进行清洗，防止料液在机器内部形成料膜或残留，最好使用 60°C 的热水清洗。
2. 在清洗时可以加压力至 200bar，清洗机器。
3. 该设备可以使用以下清洁剂：

NaOH 类： 最大浓度 3% 最高温度 90 °C

HNO₃ 类： 最大浓度 0.5% 最高温度 70 °C

H₃PO₄ 类： 最大浓度 3% 最高温度 85 °C

热水： 最高温度 95 °C

蒸汽： 最高温度 130 °C

注意：该设备不得使用含氟和碘的洗洁剂

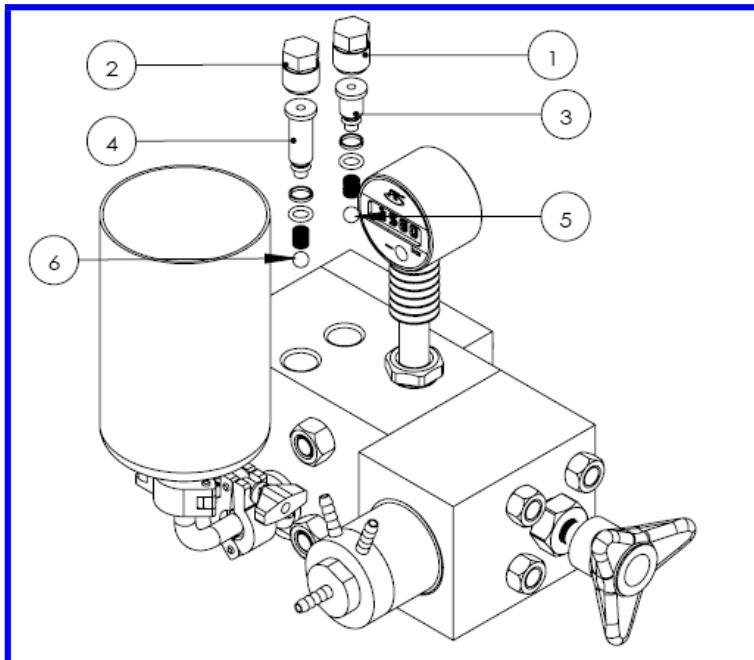
3.6 灭菌操作

AH-BASIC 均质机设计成可以通纯蒸汽进灭菌操作，纯蒸汽最高温度 121°C，最长灭菌时间 30MIN。最高压力 3.8bar。

1. 打开硅胶管的快速夹钳，取下进料斗。
2. 蒸汽发生器的连接管和进料法兰使用快速夹钳连接，接口尺寸 1/2”，连接管最好采用不锈钢管外壁包覆保温层。
3. 通入纯蒸汽进行灭菌。灭菌时间最长不得超过 30MIN。在灭菌过程中，严禁开机运行，以免损伤柱塞和柱塞密封。
4. 灭菌结束后，让设备自然冷却。注意：在冷却过程中，严禁往压力块内通冷却水进行冷却，过大得温差会造成柱塞的断裂。
5. 在压力块完全冷却后，断开进料法兰的连接，接上灭菌的进料斗和硅胶管。

4 维护

4.1 进料/出料阀的拆卸和装配



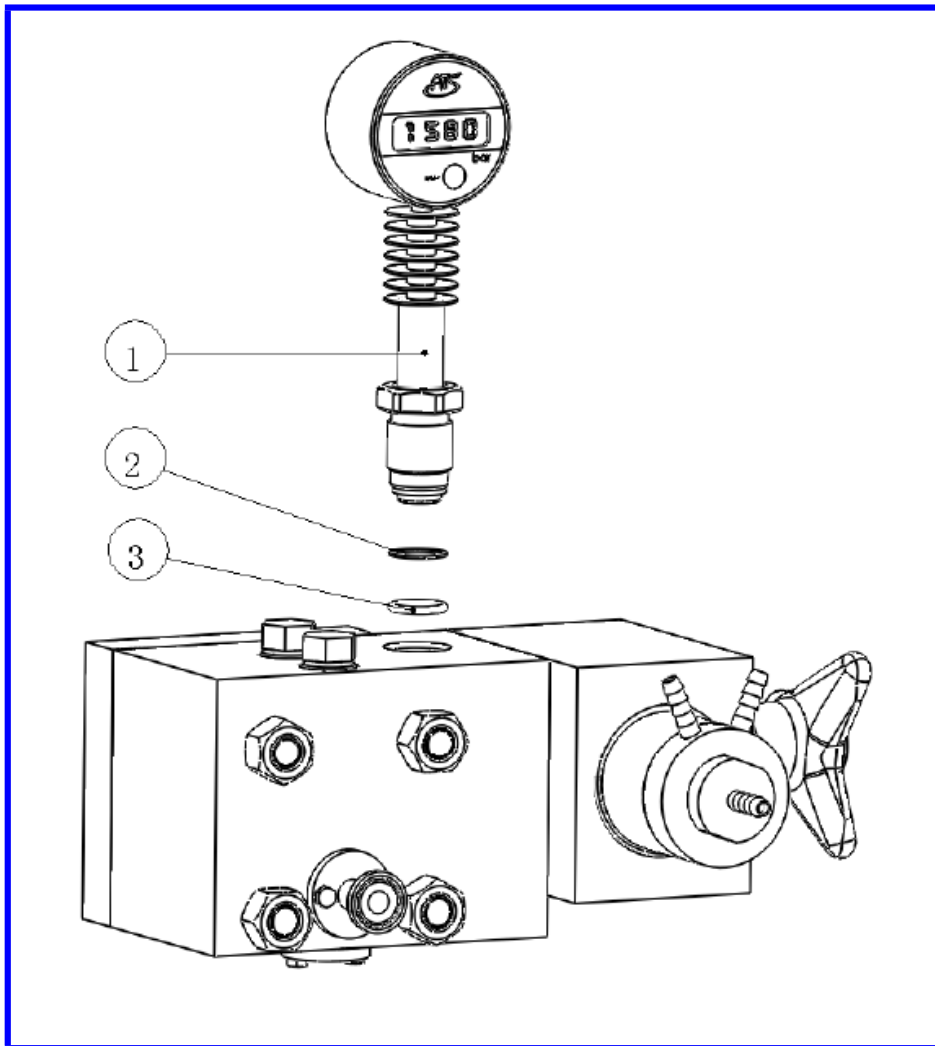
拆卸

1. 使用套筒取下固定螺栓 1 和 2。
2. 使用提取器取出固定器 3 和 4。
3. 使用镊子取出弹簧和陶瓷球 5 和 6。

装配

1. 使用镊子放入陶瓷球 5 和 6，5 放在出料阀开口上，6 放在进料阀座上，检查确保陶瓷球处于正中间的位置。
2. 把弹簧固定在固定器 3 和 4 上，确保垂直提起弹簧不会落下，将固定器使用提取器压入出料/进料阀孔，确保压底部后使用套筒拧紧固定螺栓 1 和 2。

4.2 压力表的拆卸和装配



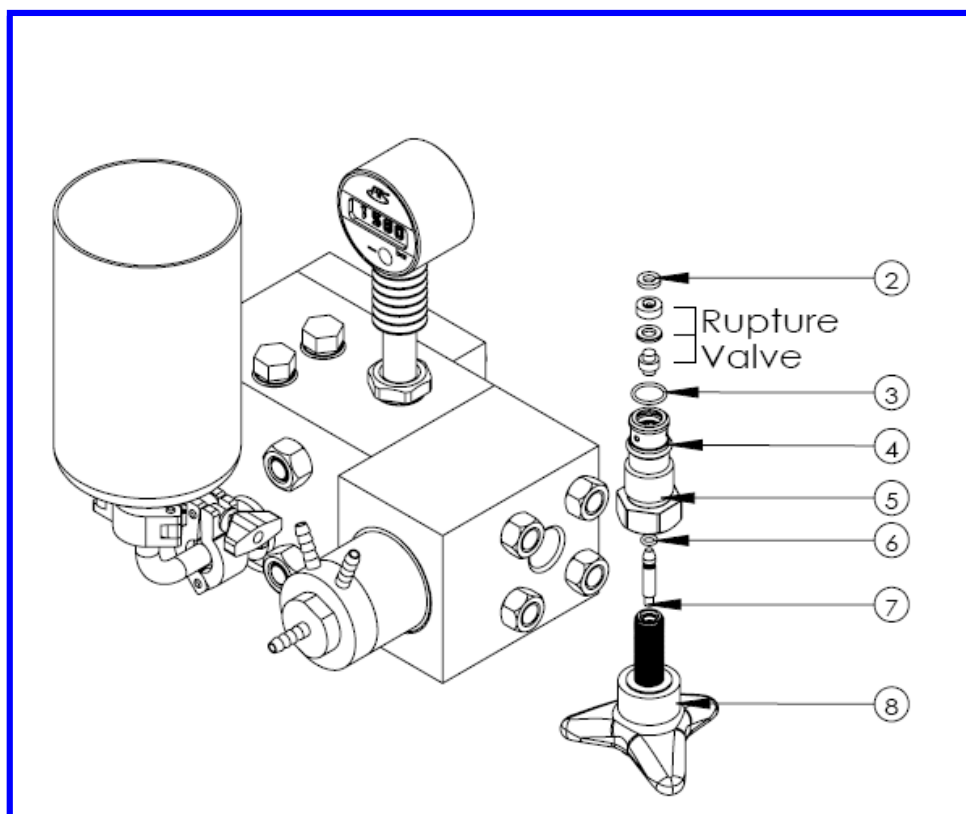
拆卸

松开固定螺栓，取出压力表 1。取出压力表的时候要小心，不能拔压力表的表头，要握住压力表体拔出。

装配

1. 把辅助垫圈 2 先装在压力表下方，然后安装 O 型圈 3。
2. 把装好垫圈的压力表 1 装入压力表孔内，锁紧固定螺栓。

4.3 均质阀组的装配和拆卸



拆卸和检查

1. 松开阀体螺栓，取出整个阀体。
2. 用手指按压阀座，同时顺时针旋转手轮，顶出阀组（阀座、撞击头、碰撞环）和顶杆 7。
3. 检查均质阀座，撞击头，碰撞环表面的磨损情况。
4. 检查顶杆密封 O 型圈 6，阀体内密封 O 型圈 3，阀体外密封 O 型圈 4，阀体密封复合垫圈 2 的磨损情况。

装配

1. 在安装各部件前，各种 O 型圈使用食品级的润滑脂润滑。
2. 将手轮 8 顺时针旋入阀体 5。

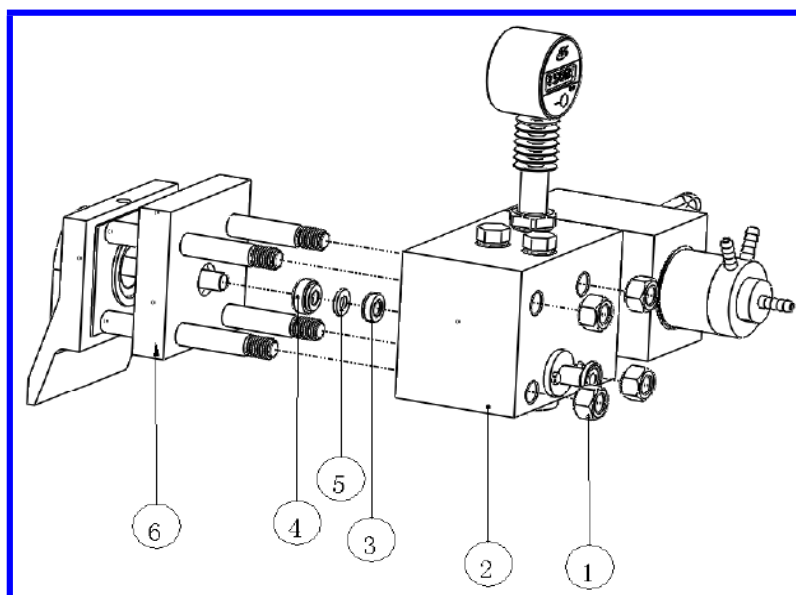
ATS ENG INC.

3. 将顶杆 7 从均质阀安装端放入阀体 5, 使用专用顶出器将顶杆 7 顶入位置。
4. 先将撞击头放入阀体内, 然后放入碰撞环, 最后放入阀座。用手把阀座压入阀体内, 此时可逆时针旋转手轮 8 几圈, 让顶杆 7 后退, 留出空间压入阀座。阀座的平面和阀体平面同一水平即可。
5. 装上密封复合垫圈 2, 用水润湿后再贴在阀座的表面。
6. 检查均质阀安装孔内已无垫圈, 然后装入均质阀体, 紧固螺栓。

使用前注意事项：

安装好均质阀后, 顺时针旋转手轮至拧不动, 然后逆时针松开手轮即可。此项操作可减少顶杆上的 O 型圈 6 在开机操作压力增加时的快速摩擦, 延长使用寿命。

4.4 压力块的拆卸和安装



拆卸

1. 使用 24 # 扳手取下固定螺栓 1。
2. 抱住压力块 2 轻轻往外拔出，取下压力块 2。压力块重量 20KG，注意小心轻放。
3. 依次取下中心导向环 4 和支撑块 6，避免碰到柱塞。
4. 检查陶瓷柱塞有无松动。柱塞密封的更换柱塞密封装于压力块的后面，从外面看，最外面安装的是灰色的 PE 辅助垫片，内安装的是 UHMW-PE 材质的密封件。
 1. 使用专用的密封件拔出器插入磨损的柱塞密封内，使用倒角把密封圈构住并拔出。
 2. 注意：柱塞密封只在磨损泄漏的情况下才更换。全新的柱塞

密封请勿要使用拔出器取出，会损坏该密封。

3. 安装柱塞密封，橡胶外径朝内压入压力块腔孔至表面齐平。

注意：装好后检查，从外面观察，只能看到黄色的内径。

4. 安装灰白色的辅助垫片。

压力块的安装

1. 安装支撑块 6，有排气孔的一面朝下，装在四根螺栓上。
2. 把中心导向环 4 套入柱塞，装入支撑块内。
3. 陶瓷柱塞和柱塞密封用水润湿，起润滑作用。
4. 把压力块 2 轻轻推入，注意对准柱塞和密封接口，把压力块 2 推至和支撑块 6 接触即可。

注意：如果推的时候阻力太大，很难装入，此时严禁使用大力强行推动压力块，否则会把柱塞从固定处折断。处理方法：

- 1、取出压力块，检查柱塞密封是否安装正确。
 - 2、柱塞密封件的内径和陶瓷柱塞不匹配，更换柱塞密封。
5. 锁紧固定螺栓 1，锁紧方式：先锁紧对角线的两只螺栓，再锁紧另一对角线的两只螺栓，确保压力块安装平衡。

5 常见故障及解决方法

故障现象	故障原因	解决措施
马达不运转	没有电源供应	检查电源连接，电源的电压和主开关
马达在运转，但出料口无物料流出	压力块内有空气堵塞 不进料柱 塞断裂	打开进料阀，排除空气（参见 3.2） 更换柱塞
无均质压力	进料阀座磨损 压力表损坏	检查并更换进料阀座 检查或更换压力表
不稳定的压力	压力表损坏 物料中有团块 物料中有空气	检查或更换压力表 重新预处理，物料分散均匀 物料脱气处理
加压后流量减少或不出料	进料阀或阀座磨损 泄漏	检查并更换磨损件
物料从手轮和阀体的螺纹间泄漏	手轮旋出太多 顶杆上的密封圈磨损 阀体复合垫圈破裂	将手轮顺时针旋入 检查并更换密封圈 检查并更换复合垫圈
物料从支撑块下方的排气孔泄漏	柱塞密封磨损	更换柱塞密封
压力表无显示	压力表失效或没电	更换压力表或电池