

脂质体滤膜挤出器

实验型设备用户使用说明书

设备型号：AE001

设备编号：EX6001

设备序列号：ATS001EX6001



Special in HPH.

亲爱的用户：

感谢您选购 ATS 的脂质体挤出器，ATS 专注脂质体挤出器 15 年，为国内外许多用户建立了长久合作关系，如果您在使用过程中有任何问题请咨询 ATS 的工程师，邮箱联系方式：

webmaster@atshph.com。

国内网站：[http:// www.atshph.com](http://www.atshph.com)



Special in HPH.

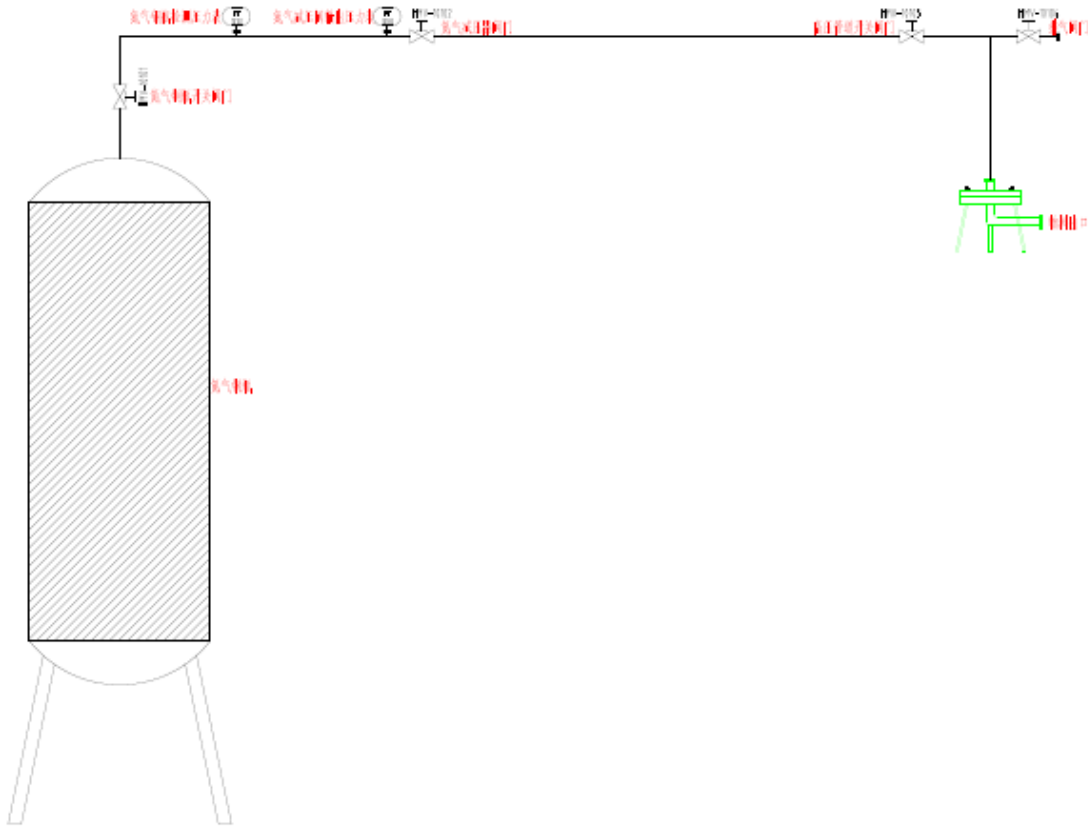
一、设备图片：





Special in HPH.

二、设备工作原理图介绍：





Special in HPH.

三、设备部件介绍:

序号	名称	材质	数量	配件图片
1	底脚支腿	SS304	1 个	
2	螺杆	SS304	3 根	
3	底座	SS316L	1 个	
4	罐体部分	SS316L	1 个	
6	罐体上盖	SS316L	1 个	




Special in HPH.

7	螺母	SS304	3 个	
8	挤出外密封	Viton/PU/EP DM	2 根	
9	挤出外密封	Viton/PU/EP DM	1 根	
10	垫片	SS304	6 个	
11	支撑板	SS316L	1 个	
12	滤板	SS316L	1 个	
13	宝塔头	SS304	2 个	
14	高压软管	SS304	1 根	



Special in HPH.

15	氮气减压 器	N/A	1 块	
----	-----------	-----	-----	--



Special in HPH.

四、技术参数及标准配置：

技术参数

设备型号： AE001

最高设计压力： 2000Psi

最高工作压力： 1000Psi

最终产品粒径： 50—1000nm

设备罐体最大容积： 10ml

滤膜直径规格： 25mm

工作温度： 5—80℃

温度控制： 带夹套保温设计，可有效保证物料的温度

设备材质： SUS 316L

洁净处理： 可蒸汽灭菌与高压灭菌

最高清洗温度： < 90 ° C

最高灭菌温度： < 145 ° C

换膜工具： 无需工具，空手即可换膜

夹套式温度控制，受热均匀

最小样品量残留小于 0.3ml

可放在洁净室中使用，符合 GMP 标准

标准配置

配备氮气钢瓶氮气减压器

配备高压不锈钢管道

配备微孔不锈钢烧结片

配备安全泄压阀

配备手动卸荷阀

配备直孔聚碳酸酯衬膜，可重复使用

配备标准工具包及配件一套

五. 关于挤出器

AE001 滤膜挤出器主要应用于药剂产品粒径均一化,去除产品中的颗粒和沉淀,减小脂质体及乳剂粒径,以便于无菌过滤和分子生物动力学研究!

该产品,配上 100nm 或 200nm 的过滤膜,可以做到高压均质+过滤挤出!

本系统采用带夹套控温设计。该夹套控温系统可以针对特定物料的性质直接对物料进行加温或冷却,以致产品可以通过滤膜均匀细化粒径,适用于高粘度的产品处理。例如,含糖的脂质体,常温下不能直接使用挤出器进行均质,必须加温后使物料融化到一定程度,才可以通过滤膜进行均质!该设备自带夹套控温设计,使操作过程更加方便快捷!

该挤出器系统标配 100nm 微孔滤膜,滤膜不仅可以使脂质体



Special in HPH.

粒径细小均一化，而且可以起到灭菌的作用，因为微孔直径小到可以直接过滤细菌！

AE001 滤膜挤出器具有以下特点：

- ◆ AE001 可以单联使用，也可以双联。
- ◆ 使用多孔聚碳酸酯滤膜，操作便捷，可根据需要选择滤膜孔径
- ◆ 严格控制产品粒径，可单次操作或循环操作
- ◆ 预设压力保护阀，最高压力可达 1000Psi
- ◆ 可用于高浓度样品处理，同时挤出前后均配备温控装置，可有效控制样品温度
- ◆ 所有接触物料管道均为 SS316L 不锈钢材质
- ◆ 所有部件材料包括 O 型圈、垫圈等均通过 FDA 认证
- ◆ 所有接触膜片表面均采用电解抛光处理，最小抛光度达到 1.5Ra(全部远高于抛光度要求)
- ◆ 可放在洁净室中使用，符合 GMP 标准
- ◆ 装卸便捷，便于清洗及灭菌
- ◆ 清洗和消毒可同时进行(注：清理工作由最后操作者完成)

六. 一般操作步骤：

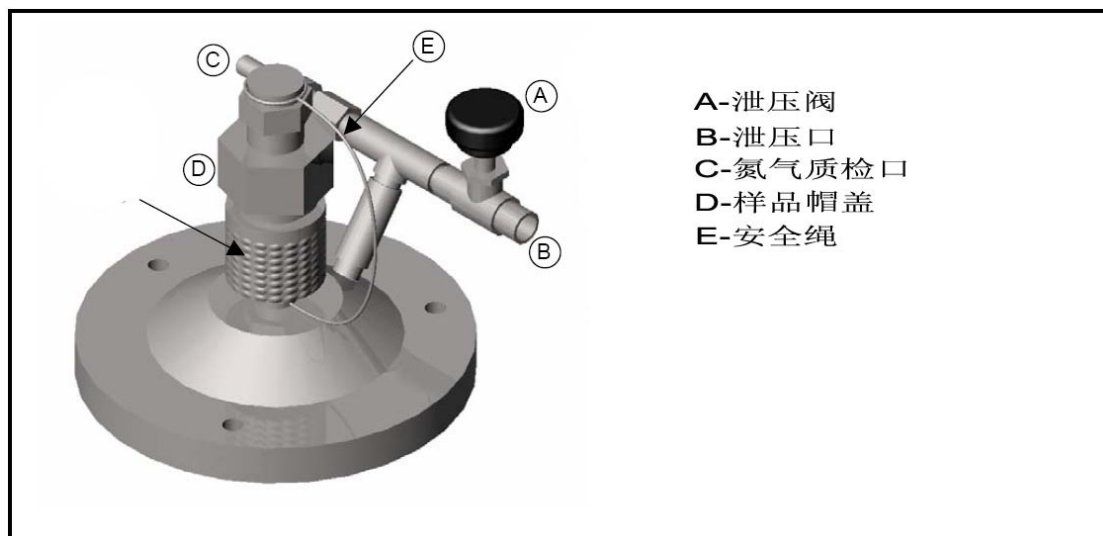
- ◆ 下面是 10 毫升 AE001 挤出器一般操作说明。
- ◆ 准备 10mg/ml 卵磷脂的脂质体，这是标准测试程序，将被用来帮助描述一般的挤压过程。



Special in HPH.

- ◆ 准备物料，浓度为 10mg/ml 左右的卵磷脂。
- ◆ 按原机装配关系组装 10 毫升 AE001 挤出器，根据需要选择聚碳酸酯（滤膜）的型号，并放入挤出器内，安装完成。
- ◆ 对于 10mg/ml 卵磷脂的挤出，该挤出器必须连接到恒温循环装置上。但是，当试剂在挤出过程需要保持恒温时，可以把挤出器连接在恒温装置上。当所需温度很高时，还可以把挤出器整个放在恒温水中保持温度。
- ◆ 打开进料端口样品帽盖（图一 D），使用玻璃吸管加入准备好的物料，然后卡紧进料端口。
- ◆ 注意：进料端口样品帽盖（图一 D）在长时间使用后可能难以打开或关闭。如果发生这种情况，只需用蒸馏水润湿帽盖内部。在这里不能使用油脂，因为它可能会与产品接触。

图一



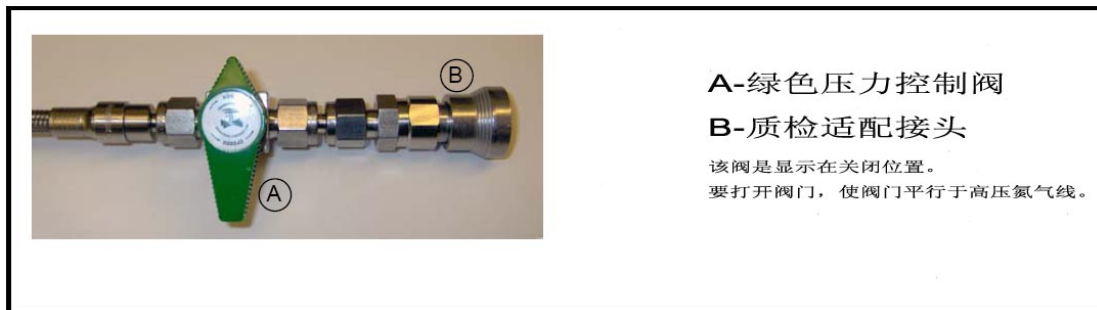
1.检查确认绿色压力控制阀（图二 A），主调节控制阀（图三 C），泄压阀（图一 A）处于关闭的位置。打开氮气罐上的阀门，此时的主调节器压力表（图三 D）显示的应该是使用中的氮气罐的压力，副调节器压力（图三 E）表应改为零。高



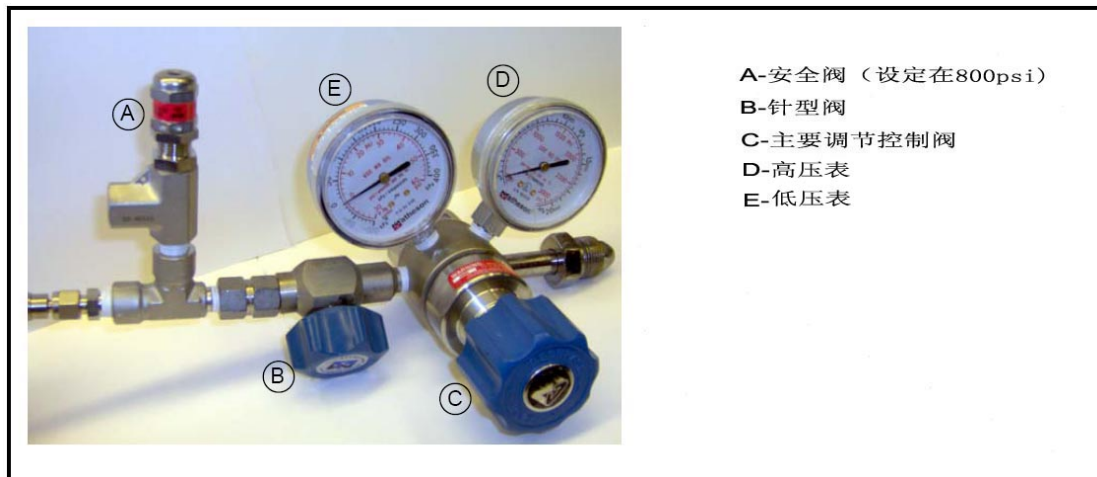
Special in HPH.

压表的压力应至少为 1500 psi，以确保有足够的氮气压力来完成挤压。

图二



图三



2.调节主调节器（图三 C），观察低压表读数直到 200~300psi。完全打开针型阀（图三 B），然后打开绿色压力控制阀(图二 A)。一旦这些阀门都是开放的，脂质应该开始挤出了。如果到达一个足够的产品流率，关闭绿色的压力控制阀，挤出器中的剩余压力通常足以挤出剩余的脂质。如果脂质不能挤出或流速



Special in HPH.

低，重新打开绿色压力控制阀，调节旋钮（图三 C）增加氮气压力，直到有足够的产品流出或达到最大 **1000 psi** 的压力。一旦产品开始流出，关闭绿色压力控制阀。

注意：在正在加压时禁止取下进料端口样品帽盖（图一 D）！虽然帽盖在压力下是自锁的，但是在一定的压力也有可能拔的掉帽盖。

注：如上所述，要使脂质以一个合理的速度挤出，需要调整氮气压力调节器。以适当速度挤出的压力根据滤孔大小、脂质成分和浓度、缓冲液的成分和工作温度而定。由于这个原因，工作压力应视相应样品而定，操作者不能预设一个特定的压力。

3.第一次挤出完成后，关闭绿色压力控制阀，打开挤出器顶部上的泄压阀以降低压力。一旦

挤出器降压，关闭机顶泄压阀。重复挤出几次，以确保最终产品是符合要求。

4.经多次挤出后，关闭氮气罐阀门，打开安全阀和绿色的压力控制阀以降低挤出器内的剩余压力。一旦降压完成，应拔掉质检适配接头（图二 B）使挤出器脱离高压氮气罐。关闭针形阀和主调节器控制阀，然后清洗挤出器。

注意事项

- ◆ 安装连接挤出器时，要确保螺栓、卡套等连接件已经锁紧，避免设备的泄漏和其他故障。



Special in HPH.

- ◆ 禁止擅自调节安全阀！如果您需要更高的压力，或者阀门没有密封好，请联系 **ATS** 服务提供商。
- ◆ 注意观察压力表数字变化，当压力骤变时检查滤膜是否破损或者堵塞，及时更换！
- ◆ 定期检查所有的 **O** 型圈的磨损情况，必要时请更换，磨损的 **O** 型圈可能导致挤出器漏液，从而引起挤出器的突然降压。
- ◆ 破损的 **O** 型圈可能会导致挤出器内的物料在高压作用下喷出，因此建议操作人员在操作时身着防护服，同时建议将挤出器放置在通风的安全柜内。
- ◆ 在操作 **AE100** 的时候，因为该设备配备了温控装置，加热时可能会引起设备温度较高，小心烫伤！
- ◆ 在调整移动正在使用中的挤出器设备时，应尽量小心谨慎！