

## 高性能MOHNO式点胶机

### MOHNO MASTER



#### 实现高速·高质量的垫圈点胶。

- 在高速大流量、高纵横比的垫圈涂布中发挥威力。
- 微量~大流量，多种机型齐备。
- 双点胶头化，可高精度地计量混合双液硬化胶。 [详细介绍→P34](#)
- 为应对各种液体材料，采用了高耐化学性零部件。
- 适合规格：CE认证（低电压指令、EMC指令）、EU RoHS2。
- 搭载同幅高速功能。 [详细介绍→P53](#)

## 点胶与动作的融合

### 桌上型机械臂搭载案例



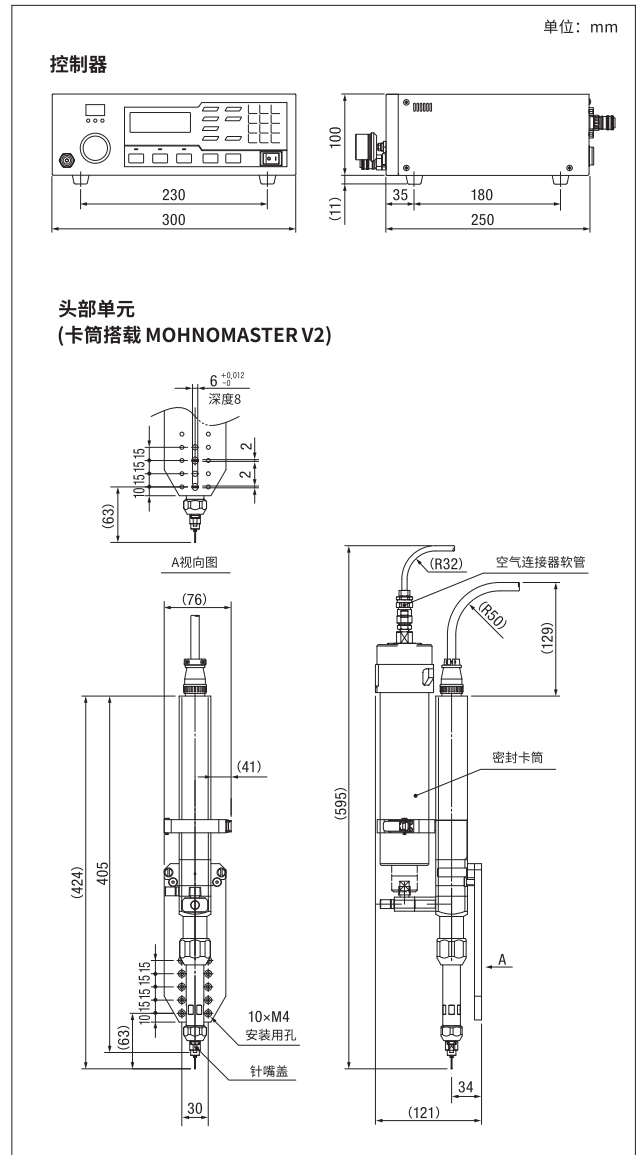
### INLINE用直交型机械臂搭载案例



#### 规格

名称	MOHNO MASTER V2
型号	VSD-1-001700
点胶方式	MOHNO方式
送液压力设定范围	0.010 ~ 0.500MPa 请根据所连接的装置或液体材料容器的容许压力进行设定
供给气压	最大0.800MPa 建议供给压力：送液压力+0.100MPa以上
液体材料供给方法	内胆卡筒、密封卡筒、压送泵、压力罐
额定电源及频率	AC100-240V 50/60Hz
消耗功率	145W
头部外形尺寸 (不含突起部分)	卡筒用：W70×D102.5×H405mm 泵/压力罐用：W52×D87×H405mm
头部重量	1.6kg
控制器外形尺寸 (不含突起部分)	W300×D250×H111mm
控制器重量	5.0kg

#### 外形尺寸图



高性能MOHNO式点胶机