

精密调整架系列产品说明

● 综述

精密光学调整架系列产品主要用于在光学试验或光电仪器中固定及调整光学元器件。产品稳定性,精度,功能,外形尺寸是选购时首先要考虑的问题。现将影响以上问题的因素向您做如下介绍。

■ 材料

制作精密光学调整架的常用材料有铝材、钢材和铜材。

◇ **铝材:** 铝材为轻金属,易加工,成本低;有好的硬重比,抗振性强;时间稳定性好;虽然其温度膨胀系数大,但由于有很好的温度传导能力,在环境温度变化较大时变形最小;铝材不易生锈,即使表面不做保护也不易腐蚀;表面阳极氧化后呈坚硬美观的黑色,耐磨,耐腐蚀;阳极氧化后表面形成的微孔有“磨砂”效果,不会对光线产生镜面反射,特别适合光学试验,但不利于真空使用(真空使用时不做表面处理)。因此,一般情况下,铝材是首选。

◇ **钢材:** 钢材弹性模量大,硬度好,热膨胀系数小,因此,在实验室等环境温度变化恒定的场合稳定性很好;钢材加工较难,成本较高;易受腐蚀,需加电镀保护,螺钉等固定件还可氧化黑处理,喷漆保护尽量不用,因为长期使用后漆皮会剥落,污染镜片;不锈钢防腐性能好,不需特殊处理,还可用与真空,表面“喷丸”处理后,呈现亚光,不产生镜面反射。

◇ **铜材:** 铜材易加工,但硬重比比铝材和钢材都差,并且热效应不好;其优点是耐磨,表面光洁度高,常用于与钢材配套使用,避免相同材料“咬死”现象;表面一般采用电镀保护美化,配合光学零件时采用氧化黑处理。

■ 结构

光学元器件的固定及调整实际上就是对其六个自由度的约束或调整。不同的固定架或调整架基本设计理念都是为了实现对一个或多个自由度进行调整并保证精度。根据不同元器件的外形尺寸,重量,功能,精度要求,操作方便性,允许环境空间等因素,就产生了各种结构,多种规格的光具座产品。

在要求多个自由度调整时,可用多个单自由度调整架组合而成,但体积较大,若选用整体式多维调整架时,有可能引起干涉,即调整一维,引起另一维变动,例如 OM01 系列反射/分光镜架可进行两维倾斜调整,结构采用典型的“点、线、面”结构,调整方便,稳定性极佳,但旋转轴是在光学件后面,当绕旋转轴调整倾斜时必然引起沿镜片轴位移。而两轴正交共面结构的“万向”型调整架可有效解决此问题。

在平移调整时,应考虑导轨形式。燕尾导轨,钢丝球导轨,交叉滚柱导轨的精度和负载都不同,选择时应注意。

■ 驱动方式

精密光学调整架系列均为手动调节,驱动器主要有细牙螺杆和测微头。测微头用于定量调节,细牙螺杆无法定量,但 0.25 螺距的超细牙提供更高的分辨率。

● 碟簧说明:

我公司调整架产品多数采用了先进的碟形弹簧复位机构。碟形弹簧是由正反迭加在一起的用优质材料制成并经过特殊处理的碟状弹簧片组成,比普通弹簧稳定性好,寿命长,通过增减弹簧片数量可以方便地调整行程范围,并且复位力从零到刚性压紧只需一把普通改锥就可轻松做到。所有碟形弹簧均采用进口高质量产品。



一、OM 调整镜架系列 Optics Mounts

1、OM01 反射/分光镜架 Beam splitter Mirror Mounts

反射/分光镜架是光学系统中常用的调整架,可实现两维倾斜调整或多维调整,其调整的舒适度和精细度以及耐用性、稳定性都至关重要。

我公司生产的反射/分光镜架,采用M6×0.25细牙微调螺纹副驱动,提供精细调整。公司提供四种微调螺纹副,A型为通用型,B、C、D三型为锁紧微调螺纹副。可以根据实际需要,四种螺纹副间相互替换。开放、封闭,顶丝、压圈,碟簧、拉簧三组六项之间可以任意组合出一种产品,同型中又有不同直径规格的镜架。该系列产品广泛应用于与光学相关的科研、教学、工业等领域。镜架精心设计,外形活泼美观、线条优美,调整舒适,锁紧稳固。高质量、高品质、高档次的反射/分光镜架是您的理想选择!特殊规格的镜架接受定做。

型号说明: OM01 - x1 x2 x3

OM—系列号

01—类别号

x1—类型号[大写英文字母]

x2—[同类型产品的分型号,没有则不写]

x3—装卡镜片直径[阿拉伯数字,有时也作为类型号]

例如: OM01-A15

OM—调整镜架系列

01—反射/分光镜架

A—开放式,顶丝卡紧,碟簧复位

15—装卡Φ15镜片

OM01—EA15

OM—调整镜架系列

01—反射/分光镜架

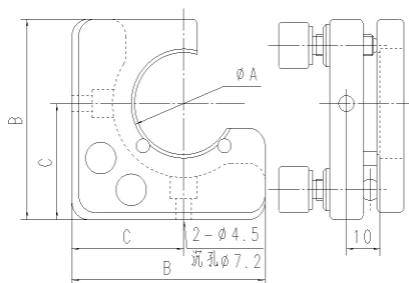
E—封闭式,顶丝卡紧,碟簧复位

A—同种E型衍生出的另一种产品

15—装卡Φ15镜片

● OM01-A15 (20, 25, 30, 40, 50) 反射/分光镜架

▲ 开放式,顶丝卡紧,碟簧复位。



特点:

☆开放式结构。安装孔: 2-Φ4.5 沉孔Φ7.2 深6;

☆镜片的装卡方式为顶丝卡紧,三点聚四氟乙烯刚性支撑,安全可靠;

☆高品质碟形弹簧复位,稳定性好。

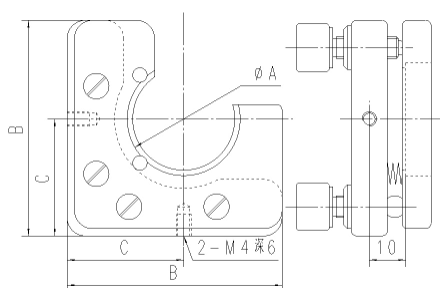
型号	OM01-A15	OM01-A20	OM01-A25	OM01-A30	OM01-A40	OM01-A50
A	15	20	25	30	40	50
B	45	49	52	57	66	76
C	27	29	31	33	37	42
单轴调整量	±5°	±4.5°	±4.3°	±4.3°	±4°	±3°
自重	0.08kg	0.09kg	0.1kg	0.11kg	0.15kg	0.15kg

◎ 关联产品:

◆ 相应尺寸镜片 ◆ PH 杆架系列 ◆ BP 底板系列 ◆ 转接螺钉 ◆ 磁性底座 ◆ 六棱扳手

● OM01-B15 (20, 25, 30, 40, 50) 反射/分光镜架

▲ 开放式, 顶丝卡紧, 拉簧复位。



特点:

☆ 开放式结构。安装孔: 2-M4

☆ 镜片的装卡方式为顶丝卡紧, 三点聚四氟乙烯刚性支撑, 安全可靠;

☆ 四组拉簧复位, 稳定性好。

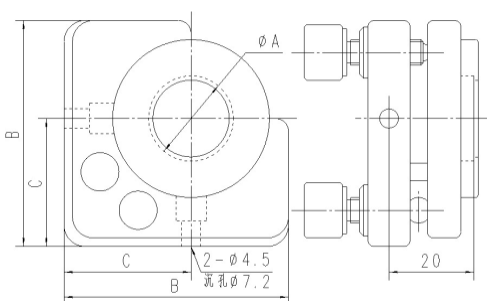
型号	OM01-B15	OM01-B20	OM01-B25	OM01-B30	OM01-B40	OM01-B50
A	15	20	25	30	40	50
B	49	51	56	59	65	76
C	24	26	29	32	36	42
单轴调整量	±5°	±4.5°	±4.3°	±4.3°	±4°	±3°
自重	0.08kg	0.09kg	0.1kg	0.11kg	0.15kg	0.15kg

◎ 关联产品:

- ◆ 相应尺寸镜片
- ◆ PH 杆架系列
- ◆ BP 底板系列
- ◆ 转接螺钉
- ◆ 磁性底座
- ◆ 六棱扳手

● **OM01-C15 (20,25,30,40,50) 反射/分光镜架**

▲ 开放式, 压圈卡紧, 碟簧复位。



型号	OM01-C15	OM01-C20	OM01-C25	OM01-C30	OM01-C40	OM01-C50
A	15	20	25	30	40	50
B	53	53	53	53	71	71
C	30	30	30	30	38	38
单轴调整量	±5°	±5°	±5°	±5°	±3.5°	±3°
自重	0.1kg	0.16kg	0.16kg	0.17kg	0.17kg	0.18

特点:

- ☆ 开放式结构。安装孔: 2-φ4.5 沉孔φ7.2 深6;
- ☆ 镜筒装卡镜片, 压圈卡紧, 然后固定在调整架上;
- ☆ 高品质碟形弹簧复位, 稳定性好。

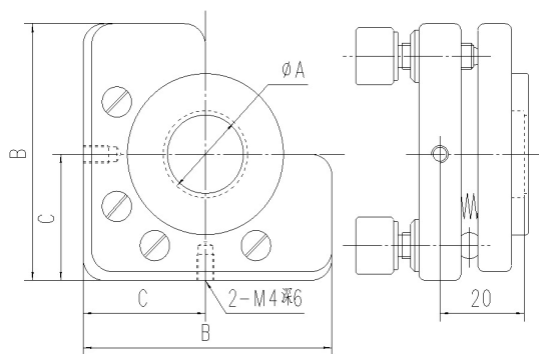
● **关联产品:**

- ◆ 相应尺寸镜片
- ◆ PH 杆架系列
- ◆ BP 底板系列
- ◆ 转接螺钉
- ◆ 磁性底座
- ◆ 螺纹环扳手

● **OM01-D15(20,25,30,40,50)反射/分光镜架**

▲ 开放式, 压圈卡紧, 拉簧复位。

型号	OM01-D15	OM01-D20	OM01-D25	OM01-D30	OM01-D40	OM01-D50
A	15	20	25	30	40	50
B	59	59	59	59	73	73
C	31	31	31	31	37	37
单轴调整量	±4.5°	±4°	±4°	±4°	±3.3°	±3°
自重	0.1kg	0.16kg	0.16kg	0.17kg	0.17kg	0.18



特点:

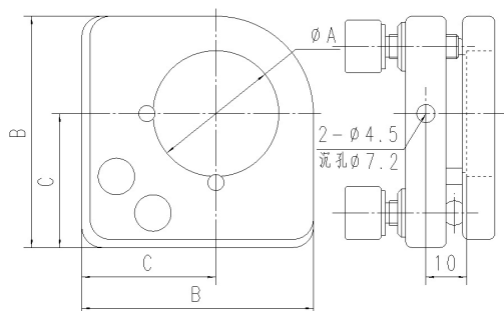
- ☆开放式结构。安装孔: 2-M4;
- ☆镜筒装卡镜片, 压圈卡紧, 然后固定在调整架上;
- ☆四组拉簧复位, 稳定性好。

● 关联产品:

- ◆ 相应尺寸镜片 ◆ PH 杆架系列 ◆ BP 底板系列 ◆ 转接螺钉 ◆ 磁性底座 ◆ 螺纹环扳手

● OM01-E15 (20,25,30,40,50) 反射/分光镜架

▲ 封闭式, 顶丝卡紧, 碟簧复位。



型号	OM01-E15	OM01-E20	OM01-E25	OM01-E30	OM01-E40	OM01-E50
A	15	20	25	30	40	50
B	48	50	52	57	66	76
C	29	30	31	33	37	42
单轴调整量	±5.5°	±5°	±4.5°	±4.5°	±4°	±3°
自重	0.1kg	0.16kg	0.16kg	0.17kg	0.17kg	0.18kg

特点:

- ☆封闭式结构。安装孔: 2-Φ4.5 沉孔Φ7.2 深 6;
- ☆镜片的装卡方式为顶丝卡紧, 三点聚四氟乙烯刚性支撑, 安全可靠;
- ☆高品质碟形弹簧复位, 稳定性好。

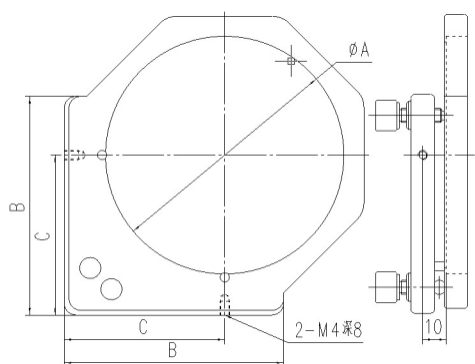
● 关联产品:

- ◆ 相应尺寸镜片 ◆ PH 杆架系列 ◆ BP 底板系列 ◆ 转接螺钉 ◆ 磁性底座 ◆ 六棱扳手

● OM01-EA75 (100) 反射/分光镜架

▲ 封闭式，顶丝卡紧，碟簧复位。

号	OM01-EA75	OM01-EA100
A	75	100
B	73	93
C	51	66
单轴调整量	$\pm 3^\circ$	$\pm 3^\circ$
自重	0.17kg	0.19kg



特点:

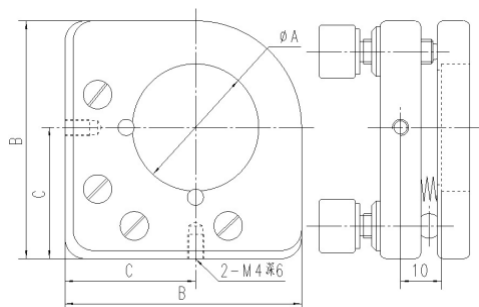
- ☆封闭式结构，正六边形的外形活泼美观。安装孔：2-M4；
- ☆镜片的装卡方式为顶丝卡紧，三点聚四氟乙烯刚性支撑，安全可靠；
- ☆高品质碟形弹簧复位，稳定性好。

● 关联产品:

- ◆ 相应尺寸镜片 ◆ PH 杆架系列 ◆ BP 底板系列 ◆ 转接螺钉 ◆ 磁性底座 ◆ 六棱扳手

● OM01-F15(20,25,30,40,50)反射/分光镜架

▲ 封闭式，顶丝卡紧，拉簧复位。



型号	OM01-F15	OM01-F20	OM01-F25	OM01-F30	OM01-F40	OM01-F50
A	15	20	25	30	40	50
B	51	53	56	58	65	75
C	26	28	31	32	36	42
单轴调整量	±4.5°	±4°	±4°	±4°	±3.5°	±3°
自重	0.1kg	0.16kg	0.16kg	0.17kg	0.17kg	0.18kg

特点:

☆封闭式结构。安装孔: 2-M4;

☆镜片的装卡方式为顶丝卡紧, 三点聚四氟乙烯刚性支撑, 安全可靠;

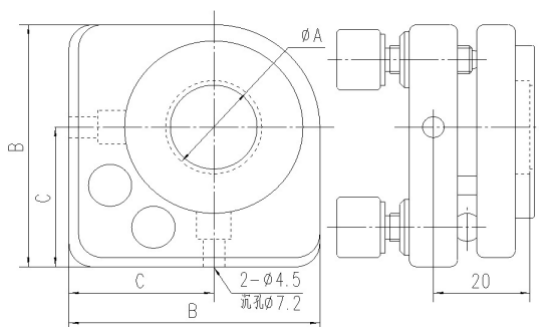
☆四组拉簧复位, 稳定性好。

● 关联产品:

◆ 相应尺寸镜片 ◆ PH 杆架系列 ◆ BP 底板系列 ◆ 转接螺钉 ◆ 磁性底座 ◆ 六棱扳手

● OM01-G15(20,25,30,40,50)反射/分光镜架

▲ 封闭式, 压圈卡紧, 碟簧复位。



特点:

☆封闭式结构。安装孔: 2-Φ4.5 沉孔Φ7.2 深6;

☆镜筒装卡镜片, 压圈卡紧, 然后固定在调整架上;

☆高品质碟形弹簧复位, 稳定性好。

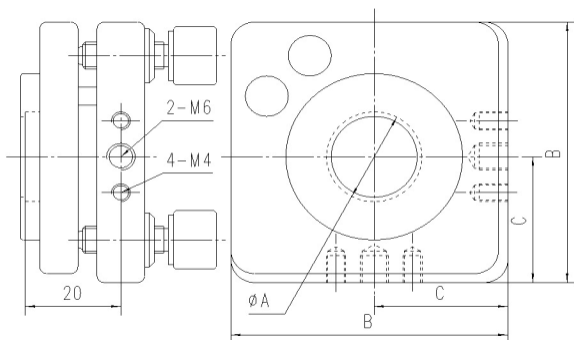
型号	OM01-G15	OM01-G20	OM01-G25	OM01-G30	OM01-G40	OM01-G50
A	15	20	25	30	40	50
B	52	52	52	52	70	70
C	30	30	30	30	38	38
单轴调整量	±5°	±4.5°	±4°	±4°	±3.5°	±3°
自重	0.12kg	0.17kg	0.17kg	0.18kg	0.18kg	0.19kg

● 关联产品:

◆ 相应尺寸镜片 ◆ PH 杆架系列 ◆ BP 底板系列 ◆ 转接螺钉 ◆ 磁性底座 ◆ 螺纹环扳手

● **OM01-GA15(20,25,30,40,50)反射/分光镜架**

▲ 封闭式，压圈卡紧，碟簧复位。



特点:

- ☆封闭式结构。安装孔：2-M6，4-M4；
- ☆镜筒装卡镜片，压圈卡紧，然后固定在调整架上；
- ☆高品质碟形弹簧复位，稳定性好。

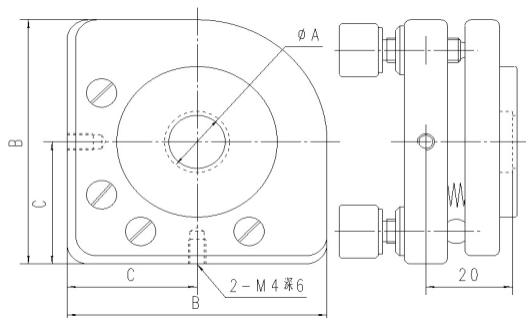
型号	OM01-GA15	OM01-GA20	OM01-GA25	OM01-GA30	OM01-GA40	OM01-GA50
A	15	20	25	30	40	50
B	58	58	58	58	74	74
C	28	28	28	28	37	37
单轴调整量	±4°	±4°	±4°	±4°	±3.5°	±3°
自重	0.1kg	0.16kg	0.16kg	0.17kg	0.17kg	0.18

● **关联产品:**

- ◆ 相应尺寸镜片
- ◆ PH 杆架系列
- ◆ BP 底板系列
- ◆ 转接螺钉
- ◆ 磁性底座
- ◆ 螺纹环扳手

● **OM01-H15(20,25,30,40,50) 反射/分光镜架**

▲ 封闭式，压圈卡紧，拉簧复位。



特点:

- ☆封闭式结构。安装孔：2-M4；
- ☆镜筒装卡镜片，压圈卡紧，然后固定在调整架上；
- ☆四组拉簧复位，稳定性好。

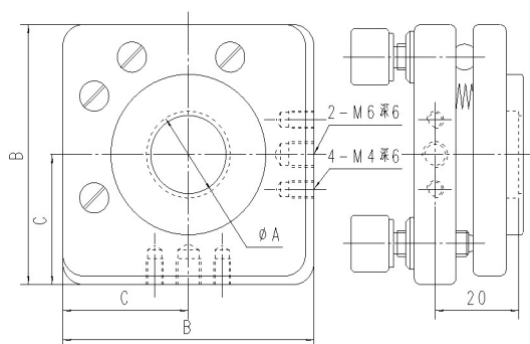
型号	OM01-H15	OM01-H20	OM01-H25	OM01-H30	OM01-H40	OM01-H50
A	15	20	25	30	40	50
B	60	60	60	60	73	73
C	30	30	30	30	37	37
单轴调整量	±5°	±4.5°	±4°	±4°	±3.5°	±3°
自重	0.1kg	0.16kg	0.16kg	0.17kg	0.17kg	0.18kg

● 关联产品:

- ◆ 相应尺寸镜片
- ◆ PH 杆架系列
- ◆ BP 底板系列
- ◆ 转接螺钉
- ◆ 磁性底座
- ◆ 螺纹环扳手

● OM01-HA15(20,25,30,40,50)反射/分光镜架

▲ 封闭式, 压圈卡紧, 拉簧复位。



特点:

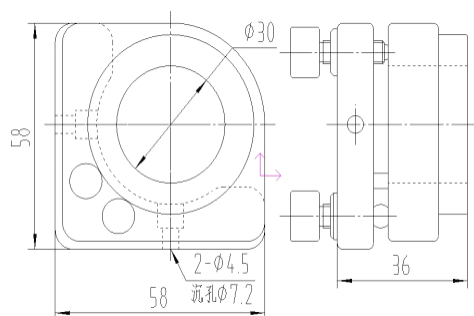
- ☆封闭式结构。安装孔: 2-M6, 4-M4;
- ☆镜筒装卡镜片, 压圈卡紧, 然后固定在调整架上;
- ☆四组拉簧复位, 稳定性好。

型号	OM01-HA15	OM01-HA20	OM01-HA25	OM01-HA30	OM01-HA40	OM01-HA50
A	15	20	25	30	40	50
B	60	60	60	60	76	76
C	30	30	30	30	38	38
单轴调整量	±4.5°	±4.5°	±4.5°	±4.5°	±3.5°	±3°
自重	0.1kg	0.16kg	0.16kg	0.17kg	0.17kg	0.18kg

● 关联产品:

- ◆ 相应尺寸镜片 ◆ PH 杆架系列 ◆ BP 底板系列 ◆ 转接螺钉 ◆ 磁性底座 ◆ 螺纹环扳手

● OM01-I30 三维调整架



特点:

- ☆两维倾斜调整 $\pm 4.5^\circ$ ，还可对 θ_x 进行 360° 调整。安装孔：2- $\Phi 4.5$ 沉孔 $\Phi 7.2$ 深6；
- ☆装卡方式为顶丝卡紧。可夹持镜筒、透镜等多种物件；
- ☆高品质碟形弹簧复位，稳定性好。

● 关联产品:

- ◆ 相应尺寸镜片
- ◆ BP 底板系列
- ◆ 转接螺钉
- ◆ 磁性底座
- ◆ 六棱扳手

2、OM02 光束转折器 Beam Steerer

型号说明: OM02 - x1 x2

OM—系列号（调整镜架系列）

02—类别号（光束转折器）

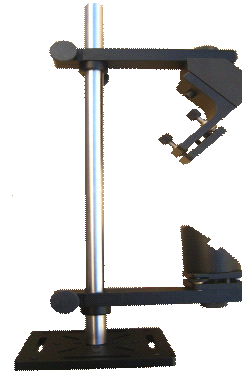
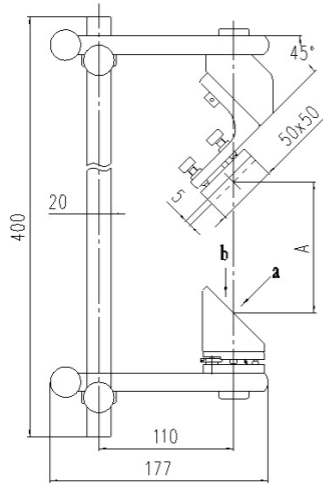
x1—类型号[大写英文字母]

x2—装卡镜片直径[阿拉伯数字]

在光学实验中，经常需要将光束改变方向或高度，使用光束转折器是一种简便有效的方法。OM02 系列转折器可夹持多种直径的反光镜及棱镜，镜座可 360°

旋转(θ_z)，并可 $\pm 5^\circ$ 倾斜调整(θ_y, θ_z)，调整机构采用 $M6 \times 0.25$ 超细螺杆驱动，碟形弹簧复位，精度高，稳定性好。支杆采用标准直径不锈钢，安装方便，美观实用。

● OM02-A20(25,35,50)

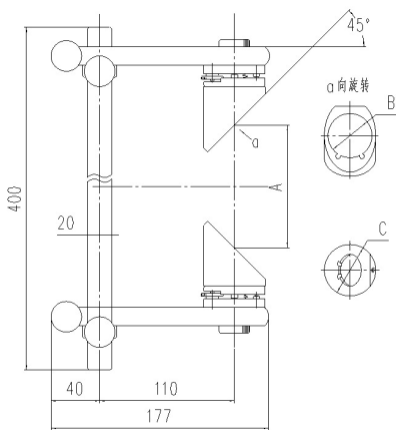


○ 关联产品:

- ◆ 相应尺寸镜片
- ◆ BP 底板系列
- ◆ 转接螺钉
- ◆ 磁性底座
- ◆ 六棱扳手

型号	A	B	C
OM02-A20	40~200	20	32
OM02-A25	35~200	25	32
OM02-A35	30~195	35	42
OM02-A50	30~185	50	54

● OM02-C20(25,35,50)



型号	A	B	C
OM02-C20	45~200	20	32
OM02-C25	35~200	25	32
OM02-C35	25~195	35	42
OM02-C50	25~185	50	54

● 关联产品:

- ◆ 相应尺寸镜片 ◆ BP 底板系列 ◆ 转接螺钉 ◆ 磁性底座 ◆ 六棱扳手

3、OM03 滤波片固定座 Filter Holders

型号说明: OM03 - x1 x2

OM—系列号 (调整镜架系列)

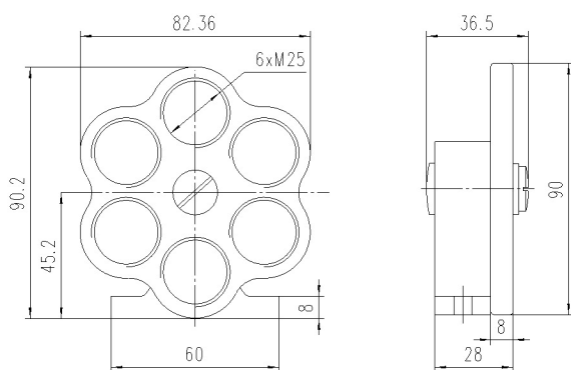
03—类别号 (滤波片固定座)

x1—类型号 [大写英文字母]

x2—[同类型产品的分型号, 没有则不写]

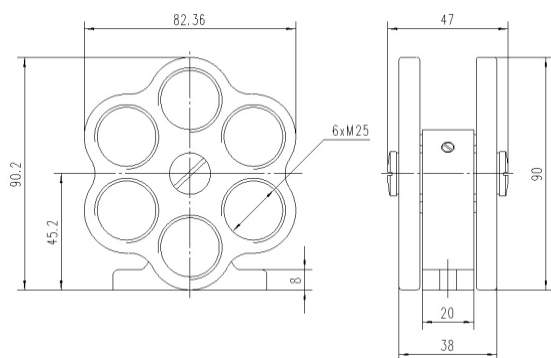
● **OM03-A1**

可安装 6 种规格的滤波片, 转动转盘选择所需规格, 方便实用。



● **OM03-A2**

两组转盘可安装 12 种规格的滤波片, 转动两组转盘组合成所需规格, 方便实用。

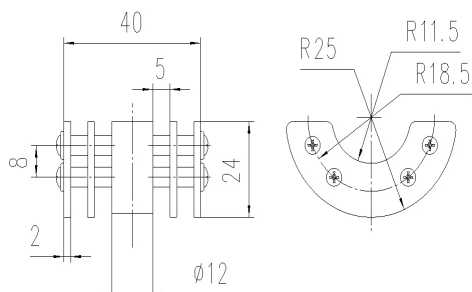


● 关联产品:

- ◆ 相应尺寸镜片
- ◆ PH 杆架系列
- ◆ BP 底板系列
- ◆ 转接螺钉
- ◆ 磁性底座
- ◆ 螺纹环扳

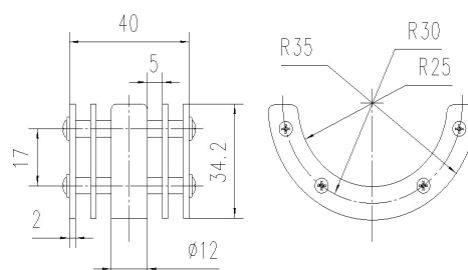
● **OM03-B25**

敞开式结构，方便装卸。



● **OM03-B50**

敞开式结构，方便装卸。



◎ **关联产品:**

- ◆ 相应尺寸镜片
- ◆ PH 杆架系列
- ◆ BP 底板系列
- ◆ 转接螺钉

- ◆ 磁性底座
- ◆ 螺纹环扳手

4、OM04 可调镜片架 Adjustable Lens Holders

型号说明: OM04 - x1

OM—系列号 (调整镜架系列)

04—类别号 (可调镜片架)

x1—类型号 [大写英文字母]



● **OM04-A(B,C)**

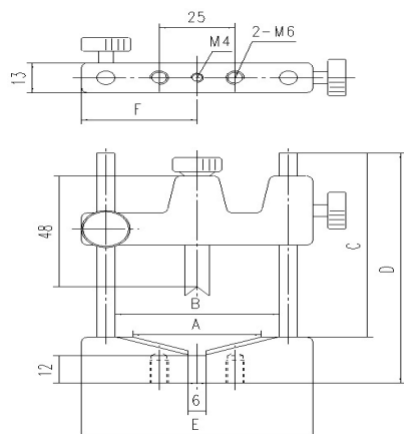
采用刚弹性方式夹紧镜片，不锈钢导杆导向，装卸方便，夹持牢固。V形聚四氟乙烯夹头保护镜片，并可360°旋转，配合V形底座，可夹持各种厚度的镜片或圆柱体，适应性强，美观适用。

使用说明:

使用时松开导杆锁紧手轮，将上部活动块上下移动到合适位置后锁紧，提拉夹头手钮，弹性力即可夹住镜片。若镜片很重或夹持长形圆柱体，可以继续松开导杆锁紧手轮，下压活动块至刚性夹持状态。

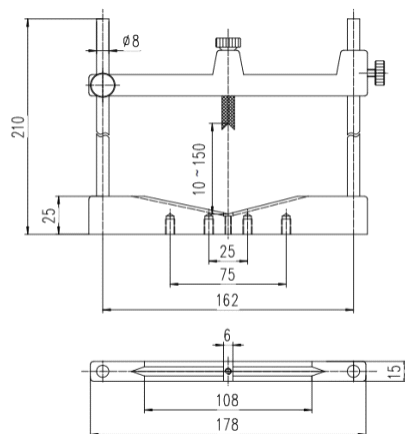
◎ **关联产品:**

- ◆ 相应尺寸镜片 ◆ PH 杆架系列 ◆ BP 底板系列 ◆ 转接螺钉 ◆ 磁性底座



型号	A	B	C	D	E	F	夹持直径	自重
OM04-A	90	105	126	151	127	63.5	10~100	0.25kg
OM04-B	65	80	106	128	102	51	5~75	0.20kg
OM04-C	42	54	80	100	76	38	5~50	0.15kg

●OM04-D



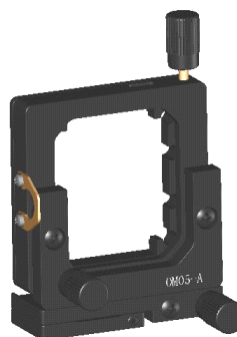
5、OM05 柱面镜架 Cylindrical Lens Holders

型号说明: OM05 - x1

OM—系列号 (调整镜架系列)

05—类别号 (柱面镜架)

x1—类型号 [大写英文字母]



●OM05-A 万向柱面镜架

可将柱面镜作两维正交共面倾斜调整,保持光程不变,并可绕光轴旋转调整。可装卡两种尺寸的平凸或平凹柱面镜,柱面镜可水平或竖直放置。调整螺杆为超细牙螺杆,调整精确舒适。

技术指标:

两维倾斜调整范围 $\theta_x, \theta_y: \pm 4^\circ$

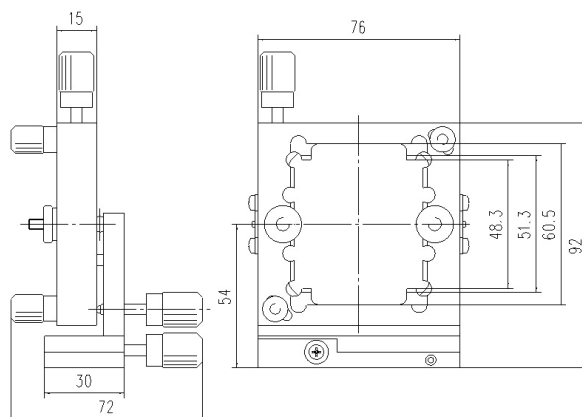
旋转调整范围 $\theta_x: \pm 5^\circ$

装卡长度: 50~50.8mm

装卡宽度: 60.5mm

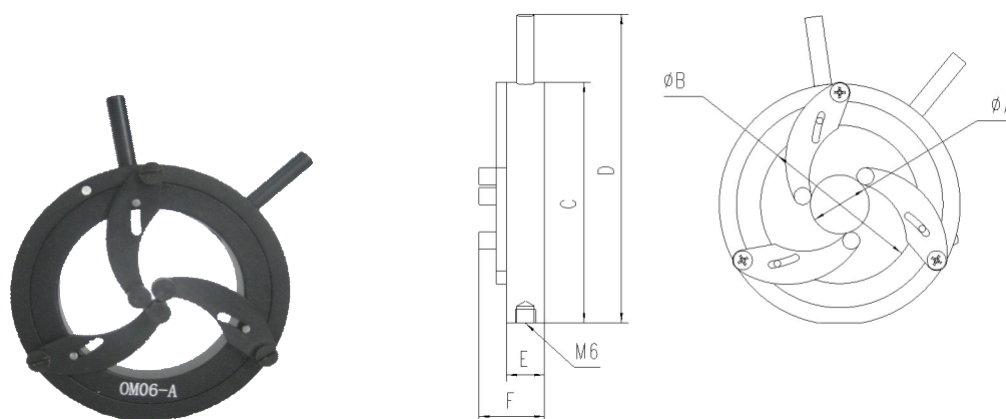
◎ 关联产品:

- ◆ 相应尺寸镜片/棱镜
- ◆ PH 杆架系列
- ◆ BP 底板系列
- ◆ 转接螺钉
- ◆ 磁性底座



6、OM06 同轴透镜座 Self-centering Lens Mounts

同轴透镜座的三个支点同时连续开启,弹簧自动复位,这样在更换不同透镜时,透镜中心不变,并可用不同直径的透镜。若透镜重量较轻时,请选用此系列产品。



型号	A		B	C	D	E	F	自重
	Max	Min						
OM06-A	50	5	46	70	90	11	19	0.15kg
OM06-B	76	5	72	102	126	16	30	0.2kg
OM06-C	102	5	100	140	160	16	30	0.3kg

◎ 关联产品:

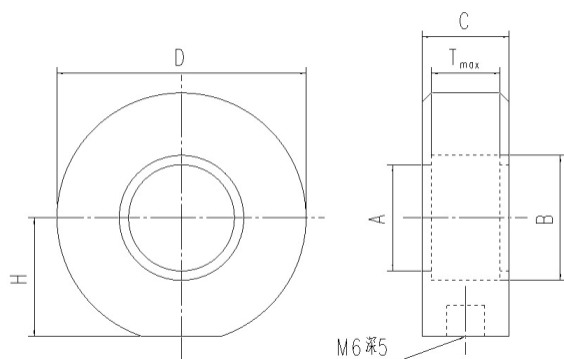
- ◆ 相应尺寸镜片
- ◆ PH 杆架系列
- ◆ BP 底板系列
- ◆ 转接螺钉
- ◆ 磁性底座

7、OM07 透镜固定架 Lens Holders

为了满足各种实验要求，我们特别开发了 OM07 系列透镜固定架，它可以夹持多种规格的透镜，内有聚四氟乙烯衬垫保护透镜。方便实用，规格齐全，定有一种能够满足您的实验需求。

● 关联产品：

- ◆ 相应尺寸镜片
- ◆ PH 杆架系列
- ◆ BP 底板系列
- ◆ 转接螺钉
- ◆ 磁性底座



OM07	10	13	15	20	25	25.4	26	30	35	38	40	50	51	60	76	80	100
A	7	9.5	12	17	22	21.5	22	26	31	34	36	45	46	55	71	74	95
B	10	13	15	20	25	26	26	30	35	38	40	50	51	60	76	80	100
C	12	14	14	14	14	12	14	14	18	18	18	18	18	22	22	22	25
D	30	35	35	40	45	45	45	50	55	60	60	70	70	80	100	100	120
H	14	15.5	16.5	19	21.5	22	21.5	24	26.5	29	29	34	34	39	49	49	59
T	6	8	8	8	8	7	8	8	12	12	12	12	12	16	16	16	16

8、OM08 可调式底片固定架 Adjustable Plate Holder

应用在全息照相等光学实验中，用于装卡干板、底片等，其内层用弹性顶块固定刚性厚干板，外层用弹簧片夹持薄底片，装卸方便，适于暗室操作。装卡宽度可调，通用性强。

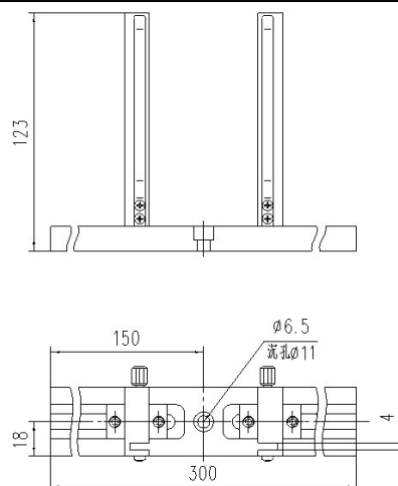
● OM08-A 可调式底片固定架

技术指标：

内层装卡厚度：4mm

装卡宽度：35~300mm

自重：0.55kg



◎ 关联产品:

- ◆ 相应尺寸镜片 ◆ PH 杆架系列 ◆ BP 底板系列 ◆ 转接螺钉 ◆ 磁性底座

9、OM09 精密棱镜台 Precision Prism Mounts

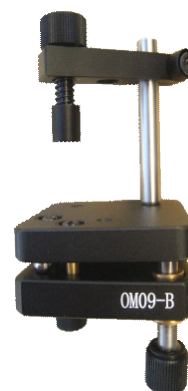
型号说明: OM05 - x1

OM—系列号 (调整镜架系列)

09—类别号 (精密棱镜台)

x1—类型号 [大写英文字母]

可将棱镜作两维倾斜调整, 调整机构为细牙螺杆驱动, 碟形弹簧复位, 精度高, 稳定性好。刚弹性夹紧装置, 方便可靠。装卡高度连续可调, 适用性强。



● OM09-A 精密棱镜台

技术指标:

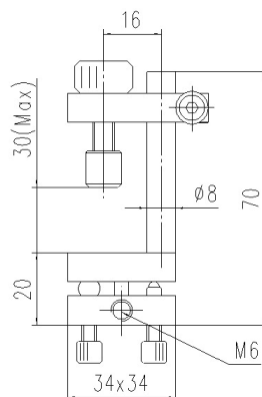
装卡高度: 30mm (Max)

台面尺寸: 30×30mm

调整范围: θ_x 、 $\theta_y \pm 6^\circ$

调整螺杆: M6×0.25

自重: 0.18kg



◎ 关联产品:

- ◆ 相应尺寸镜片/棱镜 ◆ PH 杆架系列 ◆ BP 底板系列 ◆ 转接螺钉 ◆ 磁性底座

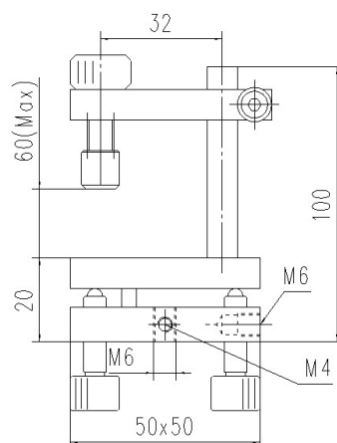
● **OM09-B 精密棱镜台**

技术指标:

- 装卡高度: 60mm (Max)
- 台面尺寸: 50×50mm
- 调整范围: θ_x 、 $\theta_y \pm 5.5^\circ$
- 调整螺杆: M6×0.25
- 自重: 0.2kg

◎ **关联产品:**

- ◆ 相应尺寸镜片/棱镜
- ◆ PH 杆架系列
- ◆ BP 底板系列
- ◆ 转接螺钉
- ◆ 磁性底座



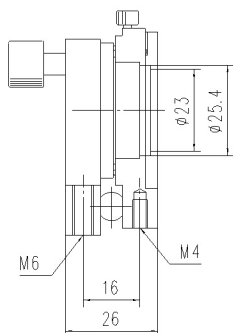
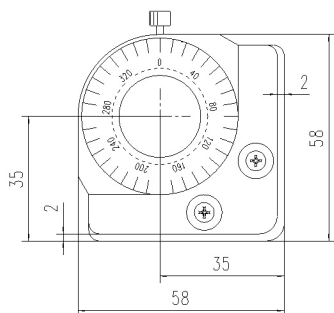
10、OM10 偏光镜架 Polarizer Holder

● **OM10-A 偏光镜架**

OM10-A 型偏光镜架，中心为 M27×0.75 螺纹孔，可装卡 1 英寸 (25.4mm) 的偏光镜片，压圈锁紧。采用精密轴系旋转，定位稳定可靠，圆周 360° 刻划。细牙螺杆 M6×0.25 驱动，高质量碟形弹簧复位，实现两维倾斜调节。

技术指标:

- 调整范围: θ_x : $\pm 360^\circ$
- θ_y : $\pm 4.8^\circ$
- θ_z : $\pm 4.8^\circ$
- 最小读数: 2°



◎ **关联产品:**

- ◆ 相应尺寸镜片 ◆ PH 杆架系列 ◆ BP 底板系列 ◆ 转接螺钉 ◆ 磁性底座 ◆ 螺纹环

