

二、AS 调整台系列 Adjustable Stages

1、AS01 旋转台 Rotary Stages

型号说明: AS01 - x1

AS—系列号 (调整台系列)

01—类别号 (旋转台)

x1—类型号 [大写英文字母]

旋转台提供单轴角相位调整。调整范围, 调整精度, 是否定量, 承载大小, 台面尺寸, 装卡物品的适用性, 固定方式的灵活性是其重要指标。

AS01-A, AS01-B 和 AS01-C 旋转台均采用精密轴系设计, 可进行粗微调, 细牙螺杆驱动, 圆周 360° 刻划, 光标读数, 精度高, 稳定性好。

其中 AS01-A 型中心有 26mm 直径的通孔, 可通光, 还可装配附件, 连接固定多种物品或其它调整架。上下均有标准孔距螺纹孔, 适配性强。

AS01-B 型中心有 M27×1 的螺纹通孔, 配合其接圈和压圈可装卡镜片。台面有标准螺纹孔, 底板上开有槽形固定孔, 方便安装。

AS01-C 型可选用测微头驱动, 精度高, 承载大。台面多种标准孔位的安装孔适合不同需要, 下方标准固定孔方便将其与其它位移台连接, 组成多维移动台。

● AS01-A 精密旋转台

台面直径 $\Phi 56\text{mm}$ 。采用 M6×0.25 细牙螺杆驱动, 精度高, 稳定性好。中心有 $\Phi 26\text{mm}$ 直径的通孔, 可通光, 还可装配附件, 联接固定多种物品或其它调整架。上下均有标准孔距的螺纹孔, 适配性强。

技术指标:

粗调范围: 360°

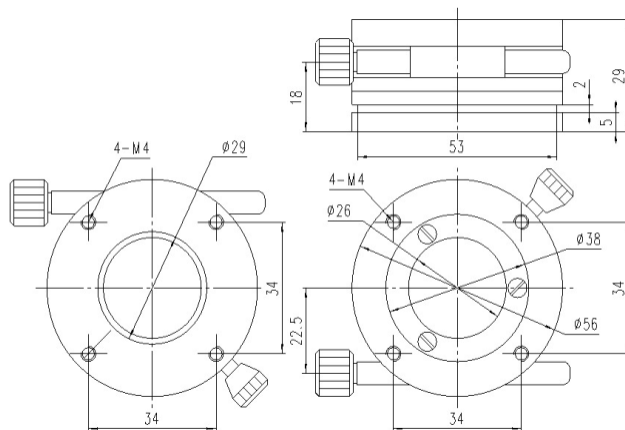
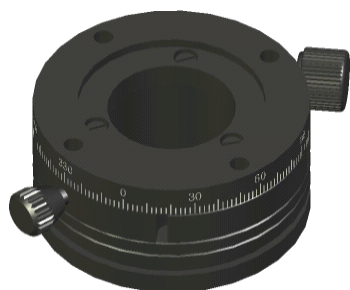
微调范围: $\pm 3^\circ$

最小刻划: 2°

最小读数: 0.2°

负载: 2kg

自重: 0.15kg



● 关联产品:

◆ PH 杆架系列

◆ BP 底板系列

◆ 转接螺钉

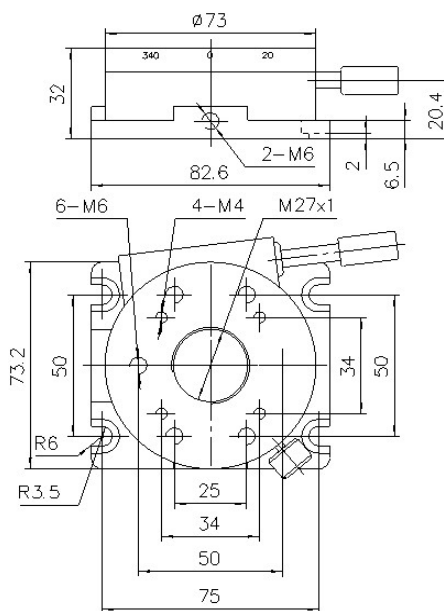
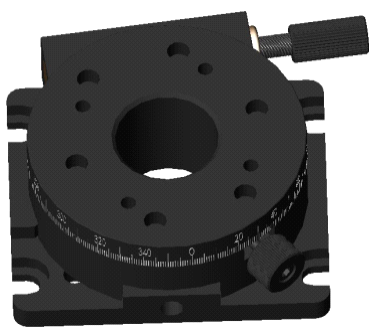
◆ 磁性底座

● AS01-B 精密旋转台

台面直径 $\Phi 73\text{mm}$ 。中心有 $M27\times 1$ 的螺纹孔，配合接圈和压圈使用，可装卡镜片。台面上有标准螺纹孔，底板上均有槽形固定孔，方便安装。

技术指标:

- 粗调范围: 360°
- 微调范围: $\pm 10^\circ$
- 最小刻划: 1°
- 最小读数: $2'$
- 负载: 5kg
- 自重: 0.35kg



● 关联产品:

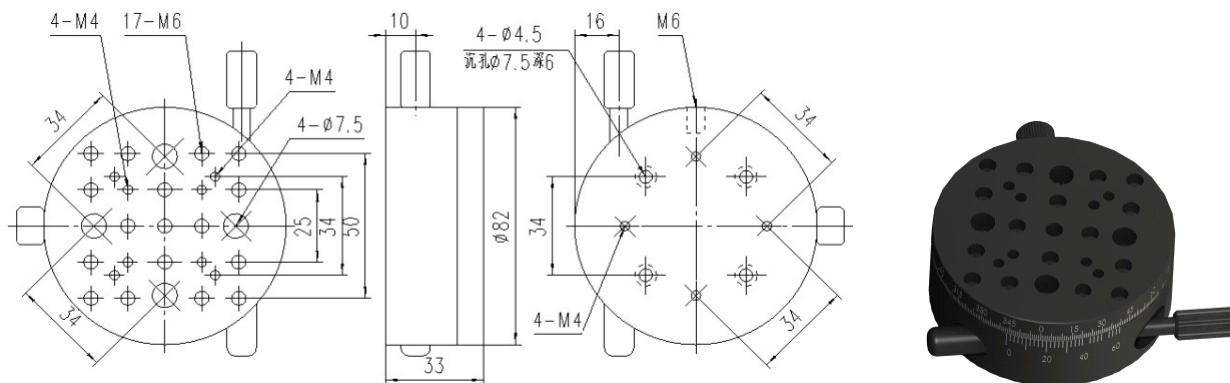
- ◆ PH 杆架系列
- ◆ BP 底板系列
- ◆ 转接螺钉
- ◆ 磁性底座

● AS01-C 精密旋转台

台面直径 $\Phi 82\text{mm}$ 。可选用测微头或 $M6\times 0.5$ 螺杆驱动，精度高承载大。台面上有多种标准孔位的安装孔，适合不同需要；下方有标准固定孔，方便将其与其它位移台连接，组成多维移动台。（使用测微头可作定量调整）

技术指标:

- 粗调范围: 360°
- 微调范围: $\pm 10^\circ$
- 最小刻划: 1°
- 最小读数: $2'$
- 负载: 5kg
- 自重: 0.5kg



● 关联产品:

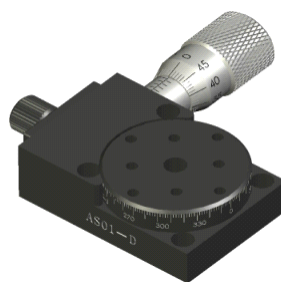
- ◆ PH 杆架系列
- ◆ BP 底板系列
- ◆ 转接螺钉
- ◆ 磁性底座

● AS01-D 小型旋转台

台面直径 $\Phi 25\text{mm}$ 。测微头驱动，精度高承载大。台面上有多种标准孔位的安装孔，适合不同需要；下方有标准固定孔，方便与其它位移台连接，组成多维移动台。

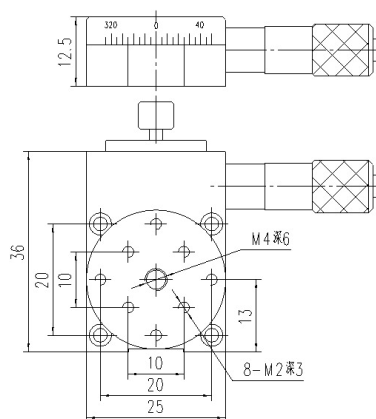
技术指标:

- 粗调范围: 360°
- 微调范围: $\pm 10^\circ$
- 最小刻划: 2.5°
- 最小读数: $2'$
- 负载: 5kg
- 自重: 0.3kg



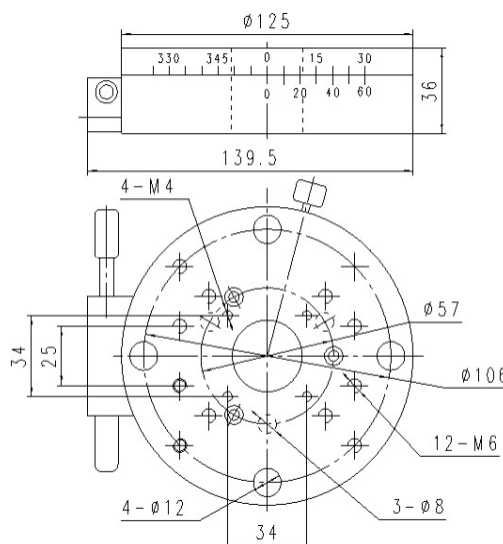
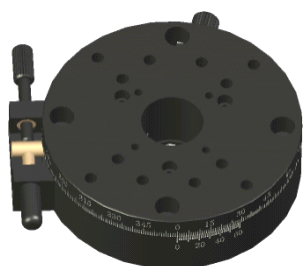
● 关联产品:

- ◆ PH 杆架系列
- ◆ BP 底板系列
- ◆ 转接螺钉
- ◆ 磁性底座



● AS01-E 旋转平台

该产品可以提供 360° 的手动旋转，并可通过精密螺纹或侧位丝杆实现精确细微角度调整。中央带有通光孔可通光；旋转台也可与平移台等连接组成多轴调整台



技术指标:

- 粗调范围: 360°
- 微调范围: ±10°
- 最小刻划: 1°
- 最小读数: 2'
- 负载: 5kg
- 自重: 0.5kg

◎ 关联产品:

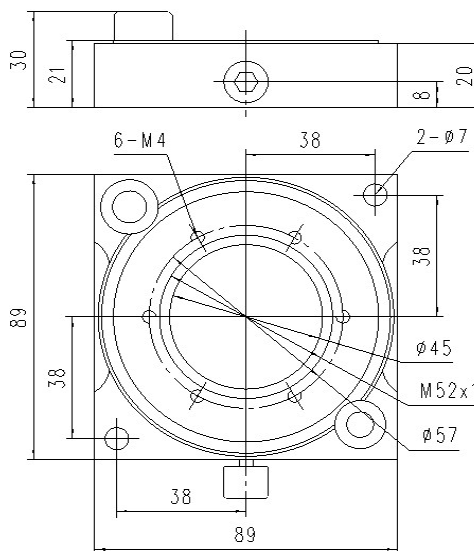
- ◆ PH 杆架系列 ◆ BP 底板系列 ◆ 转接螺钉 ◆ 磁性底座

● AS01-F 旋转平台

台面直径Φ85mm。可快速调整角度，亦可用柔性手轮微调。中心M52×1螺纹孔可用螺纹压圈直接固定2英寸或50mm直径的光学件或与其它调整架配合使用。转台端面360°刻划，转角定量直观，精密轴系设计，稳定舒适，可水平或垂直使用，锁紧手轮安全可靠。

技术指标:

- 调整范围: 360°
- 最小刻划: 2°
- 自重: 0.35kg



◎ 关联产品:

- ◆ PH 杆架系列 ◆ BP 底板系列 ◆ 转接螺钉 ◆ 磁性底座

2、AS02 平移台 Translation Stages

型号说明: AS02 - x1 x2

AS—系列号 (调整台系列)

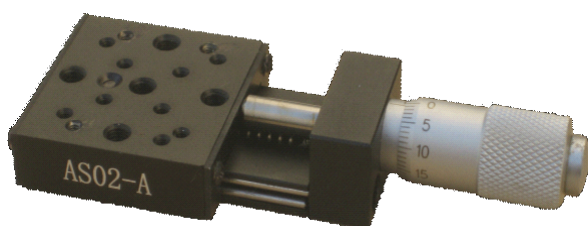
02—类别号 (平移台)

x1—类型号 [大写英文字母]

x2—类型号 [阿拉伯数字, 同种 x1 类型中的分类型, 没有的可不写]

● AS02-A1 (2) 精密平移台

	AS02-A1	AS02-A2
驱动方式	M6×0.25 螺杆	测微头
最小刻度		0.01mm
分辨率	0.002mm	
自重	0.05kg	0.07kg



● 关联产品:

- ◆ PH 杆架系列
- ◆ BP 底板系列
- ◆ 转接螺钉
- ◆ 磁性底座

技术指标:

行程: 13mm

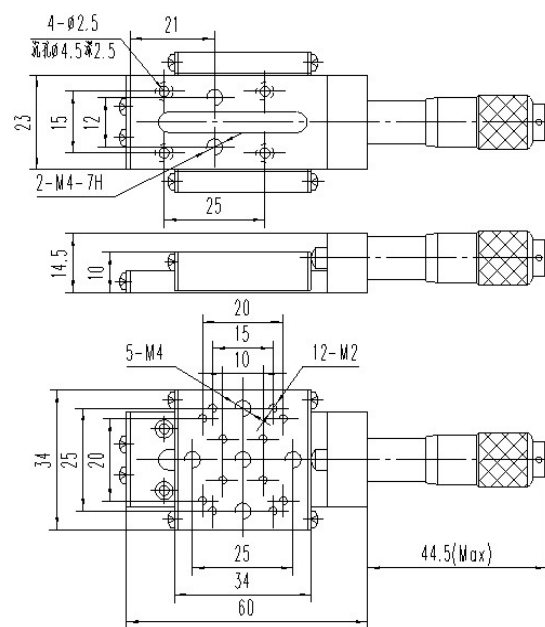
台面尺寸: 34×34mm

导轨: 线性滚珠

驱动位置: 中心

精度: 0.005mm

负载: 2kg



● AS02-B1 (2) 精密平移台

技术指标:

行程: 13mm

台面尺寸: 34×34mm

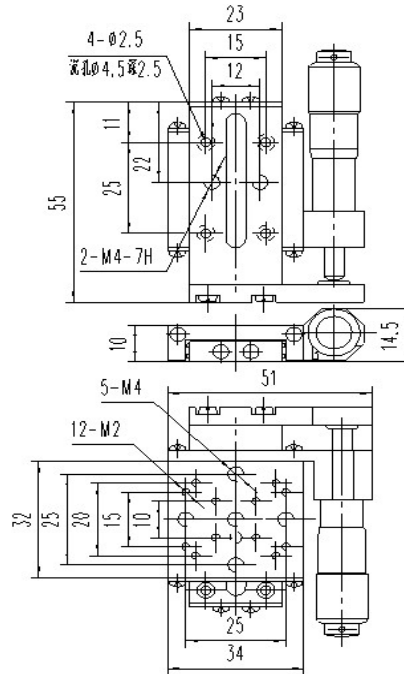
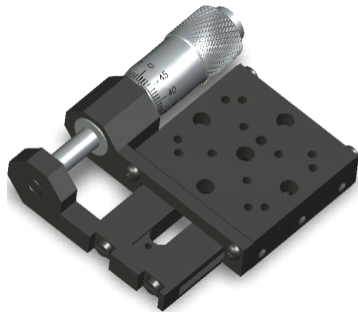
导轨: 线性滚珠

驱动位置: 侧边

精度: 0.005mm

负载: 2kg

	AS02-B1	AS02-B2
驱动方式	M6×0.25 螺杆	测微头
最小刻度		0.01mm
分辨率	0.002mm	
自重	0.05kg	0.07kg



● AS02-C1 (2) 精密平移台

技术指标:

行程: 25mm

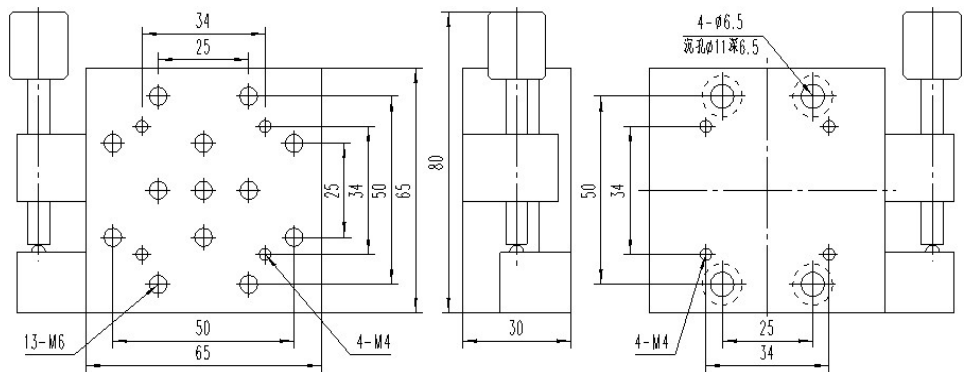
台面尺寸: 65×65mm

导轨: 线性滚珠

驱动位置: 侧边

精度: 0.005mm

负载: 5kg



◎ 关联产品:

- ◆ PH 杆架系列
- ◆ BP 底板系列
- ◆ 转接螺钉
- ◆ 磁性底座

	AS02-C1	AS02-C2
驱动方式	M6×0.5 螺杆	测微头
最小刻度		0.01mm
分辨率	0.002mm	
自重	0.35kg	0.45kg

● AS02-D1 (2) 精密平移台

技术指标:

行程: 25mm

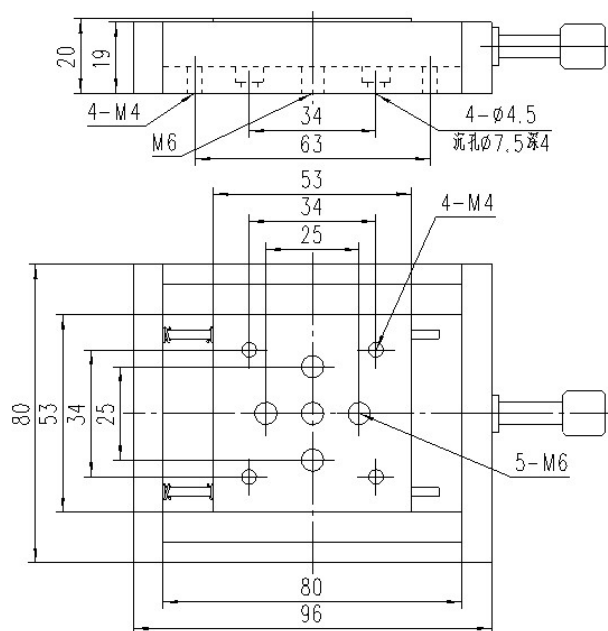
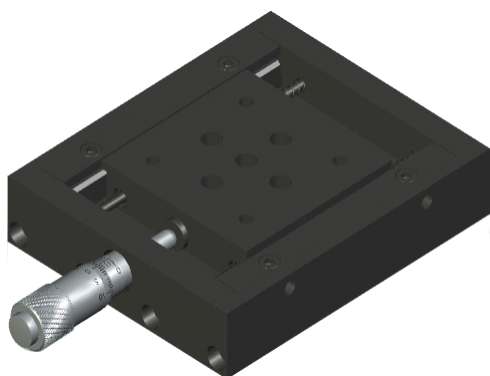
台面尺寸: 53×53mm

导轨: 线性滚珠

驱动位置: 中心

精度: 0.005mm

负载: 5kg



	AS02-D1	AS02-D2
驱动方式	M6×0.5 螺杆	测微头
最小刻度		0.01mm
分辨率	0.002mm	
自重	0.4kg	0.5kg

◎ 关联产品:

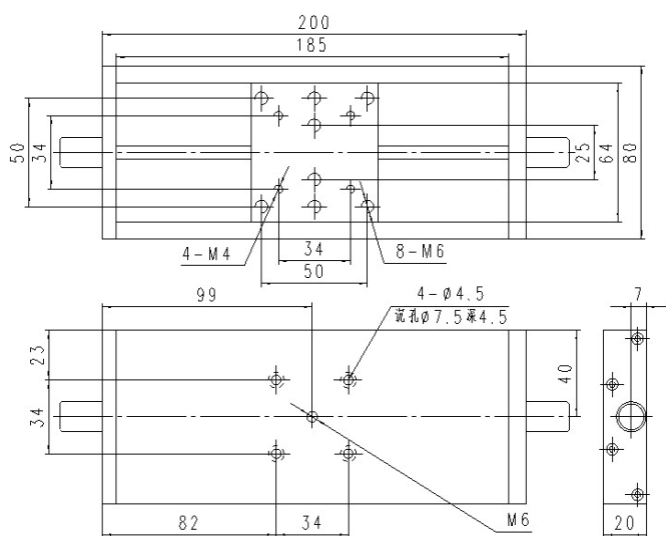
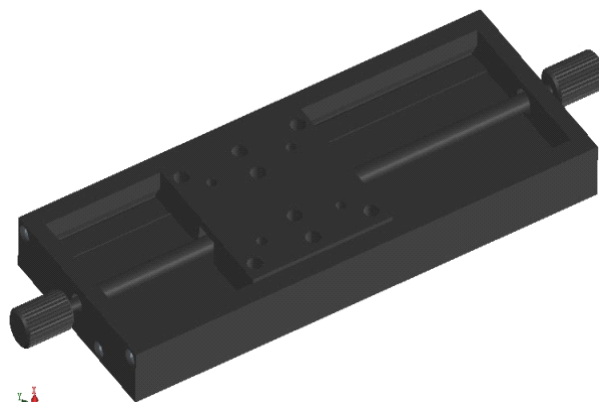
- ◆ PH 杆架系列
- ◆ BP 底板系列

- ◆ 转接螺钉
- ◆ 磁性底座

● AS02-E 精密平移台

技术指标:

行程: 125mm
 导轨: 精研燕尾副
 台面尺寸: 63×60mm
 驱动: 精研丝杠
 驱动位置: 中心
 精度: 0.05mm
 负载: 20kg
 自重: 0.65kg



● 关联产品:

- ◆ PH 杆架系列
- ◆ BP 底板系列
- ◆ 转接螺钉
- ◆ 磁性底座

3、AS03 升降台 Vertical Translation Stages

型号说明: AS03 - x

AS—系列号 (调整台系列)

03—类别号 (升降台)

x—类型号 [大写英文字母]

● AS03-A 精密升降台

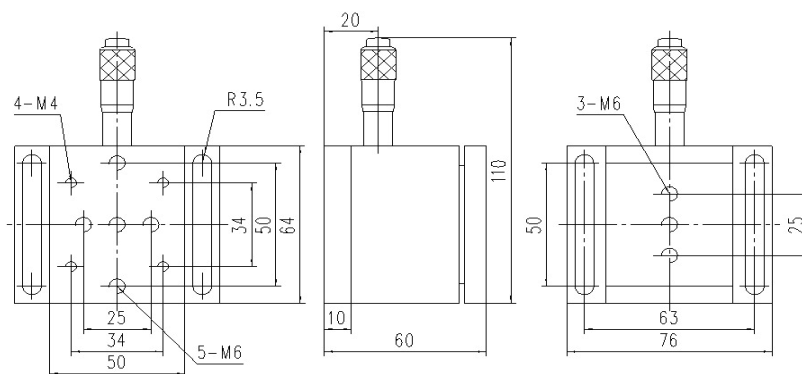
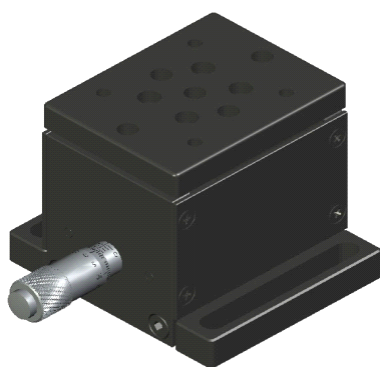
使用边比例楔块技术, 精密轴承, 精度高, 承载大。测微头直进驱动, 操作方便。

技术指标:

行程: 5mm
 台面尺寸: 64×50mm
 驱动: 测微头
 最小刻度: 0.005mm
 精度: 0.003mm
 分辨率: 0.001mm
 负载: 20kg
 自重: 0.65kg

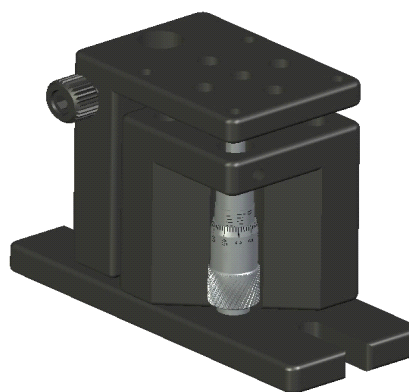
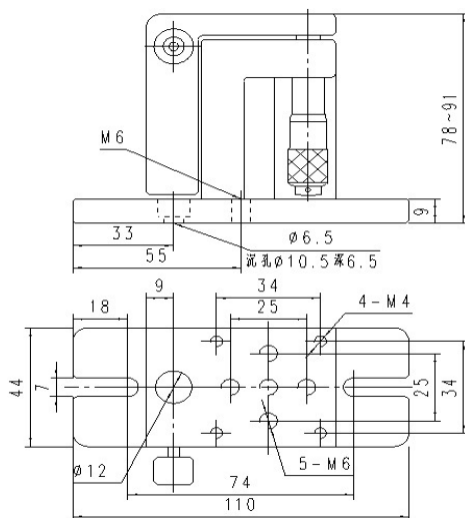
● 关联产品:

- ◆ PH 杆架系列
- ◆ BP 底板系列
- ◆ 转接螺钉
- ◆ 磁性底座



● AS03-B 精密升降台

导轨采用进口高质量线性滚珠轴承副，过定位设计保证运动平稳舒适，精度高。测微头驱动，定量直观。长孔平台设计，适用性强，可直接固定 PH06 系列接杆。



技术指标:

行程: 13mm
 台面尺寸: 62×44mm
 驱动: 测微头
 最小刻度: 0.01mm
 精度: 0.005mm
 分辨率: 0.002mm
 负载: 2kg
 自重: 0.6kg

关联产品:

- ◆ PH 杆架系列
- ◆ BP 底板系列
- ◆ 转接螺钉
- ◆ 磁性底座

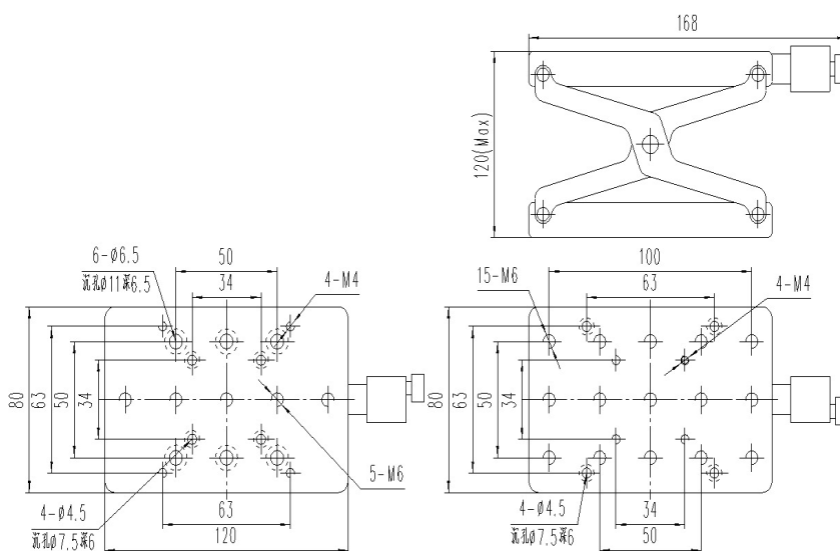
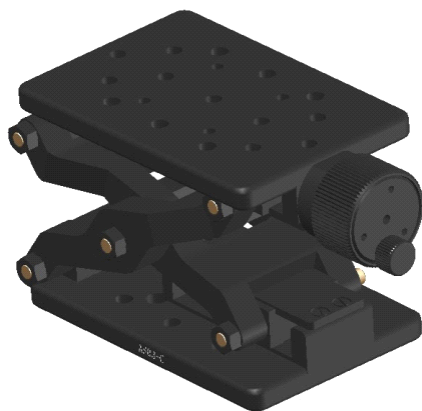
AS03-C 精密升降台

此升降台主要用于实验室做大行程不定量升降调整。它采用剪形升降支撑，精研丝杠驱动，双导轨五轴过定位机构保证运动绝对平稳，舒适，精度高，承载大。上下两面多孔位设计，适用性强，均可作安装面。另外配有锁紧手轮。

技术指标:

行程: 60mm
 台面尺寸: 120×80mm
 驱动: 精研丝杠副

分辨率: 0.01mm
 负载: 20kg
 自重: 1.15kg



关联产品:

- ◆ PH 杆架系列
- ◆ BP 底板系列
- ◆ 转接螺钉
- ◆ 磁性底座

4、AS04 倾斜台 Tilt Platforms

型号说明: AS04 - x1 x2

AS—系列号 (调整台系列)

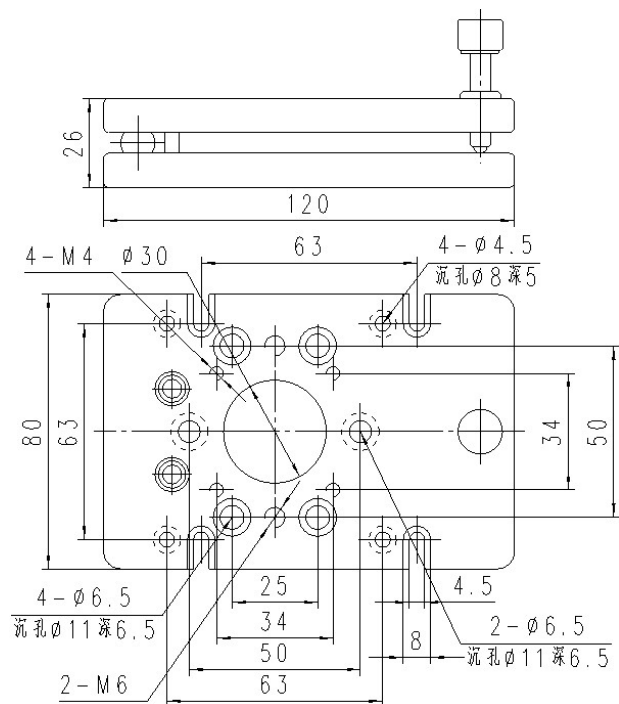
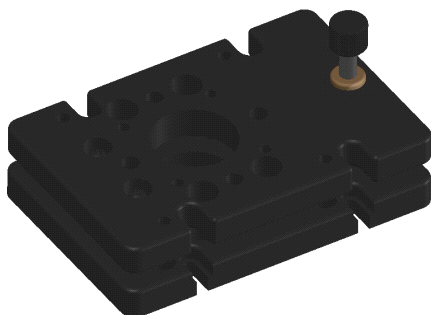
04—类别号 (倾斜台)

x1—类型号 [大写英文字母]

x2—类型号 [阿拉伯数字, 同种 x1 类型中的分类型, 没有的可不写]

●AS04-A 单轴倾斜台

此倾斜台采用进口高质量碟簧复位, 稳定性好。多孔位设计, 适用性强。提供单轴倾斜调整, 中心 $\Phi 30\text{mm}$ 通孔可通光。



技术指标:

调整轴数: 单轴

调整范围: $\pm 3^\circ$

自 重: 0.5kg

● 关联产品:

- ◆ PH 杆架系列
- ◆ BP 底板系列
- ◆ 转接螺钉
- ◆ 磁性底座

● AS04-B 双轴倾斜台

提供双轴倾斜调整, 点线面结构决定其高精度。

技术指标:

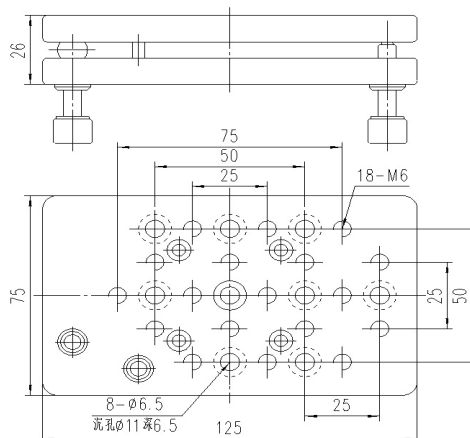
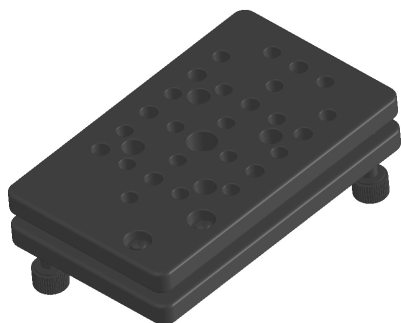
调整轴数: 双轴

调整范围: $\pm 5^\circ$

自 重: 0.5kg

● 关联产品:

- ◆ PH 杆架系列
- ◆ BP 底板系列
- ◆ 转接螺钉
- ◆ 磁性底座



● AS04-C 双轴倾斜台

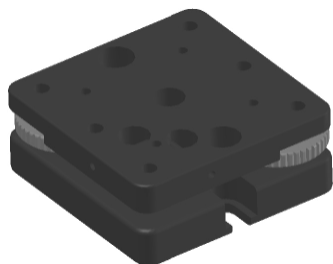
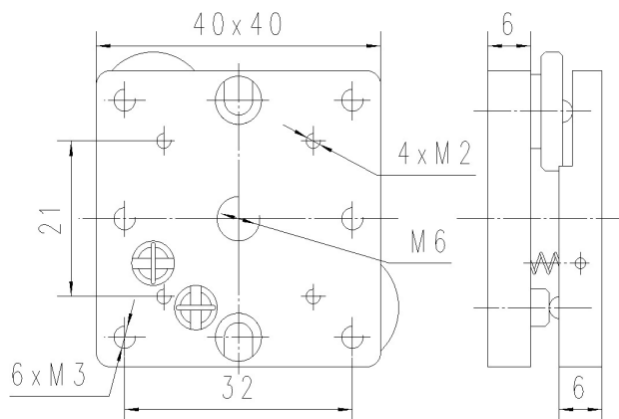
提供双轴倾斜调整，台面有通孔，便于通光或安装附件，弹簧拉紧复位，具有较高精度。

技术指标:

调整轴数: 双轴
调整范围: $\pm 5^\circ$
自重: 0.5kg

● 关联产品:

- ◆ PH 杆架系列
- ◆ BP 底板系列
- ◆ 转接螺钉
- ◆ 磁性底座



● AS04-D 双轴倾斜台

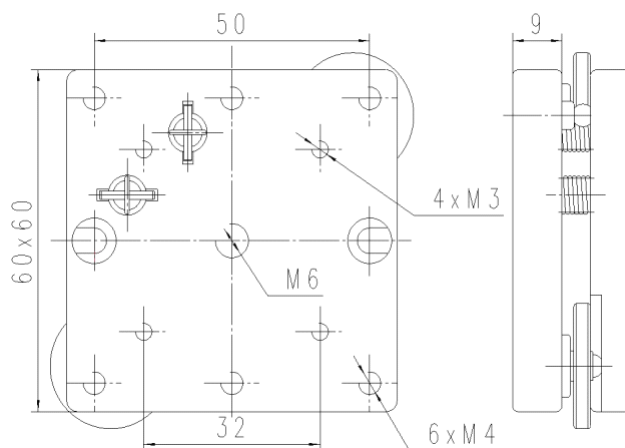
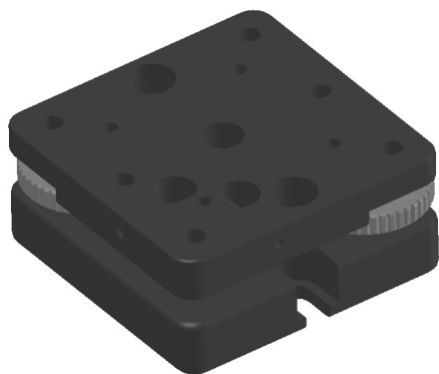
可进行两维倾斜调整，调整螺杆采用 M6 \times 0.25 细压螺杆，实现精细调整。进口高质量碟簧复位，稳定性好，抗振能力强，经久耐用。台面多种标准孔位的安装孔，适合不同需要，可与跟平移台、升降台组配，实现平移、倾斜、升降多维调整。模块化设计，适用面广，经济实用。

技术指标:

调整轴数: 双轴

调整范围: $\pm 5^\circ$

自重: 0.1kg



● **关联产品:**

◆ PH 杆架系列

◆ BP 底板系列

◆ 转接螺钉

◆ 磁性底座

5、AS05 倾斜旋转台 Tilt Rotary Stages

型号说明: AS05 — x

AS—系列号 (调整台系列)

05—类别号 (倾斜旋转台)

x—类型号 [大写英文字母]

● AS05-A 倾斜旋转台

以垂直轴为 Z 轴, 此倾斜旋转台提供绕 Z 轴的旋转调整 θ_z , 绕 X, Y 轴的倾斜调整 θ_x , θ_y 。调整螺杆为 $M6 \times 0.25$ 细牙螺杆, 弹簧复位, 实现精细调整。其上方的刚弹性装卡装置可固定棱镜等光学件, 装卸方便。

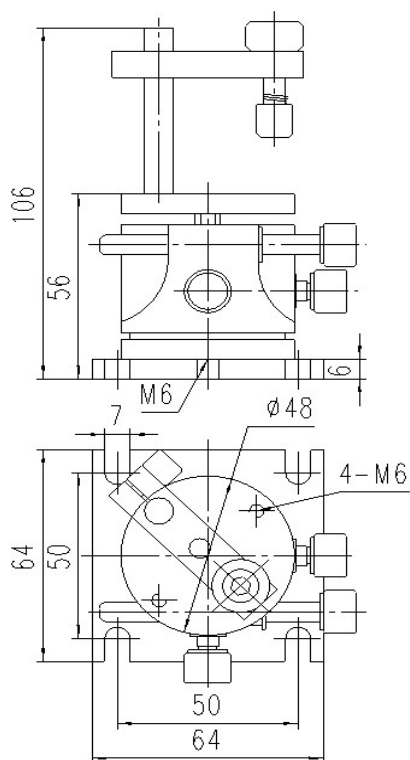
技术指标:

θ_z : 7.5°

θ_x : 单独 7°

θ_y : 单独 7°

自重: 0.35kg



● 关联产品:

- ◆ PH 杆架系列
- ◆ BP 底板系列

- ◆ 转接螺钉
- ◆ 磁性底座

6、AS06 角位移台 Goniometers

型号说明: AS06—x

AS—系列号 (调整台系列)

06—类别号 (角位移台)

x—类型号 [大写英文字母]

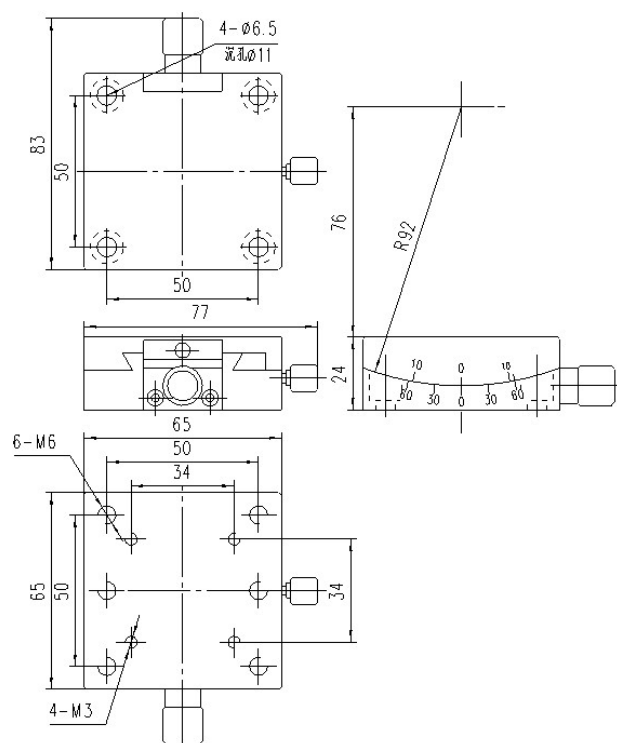
● AS06-A 角位移台

可使其上固定的光学器件旋转, 倾斜调整。两台成对设计, 结构紧凑可叠加, 可单独使用。两种旋转半径精心设计, 叠加后可绕一公共点二维交叉旋转, 采用涡轮副驱动, 精密可靠。手轮锁紧, 定位稳定。

两块高度相等均为 24mm, AS06-A 轴心距台面高为 76mm, AS06-B 轴心距台面高为 100mm。精密角位移台由精加工涡轮副驱动, 准确可靠。手轮锁紧定位和防脱。表面标准螺纹孔距通用性强。也可与其他调整架、调整台配合使用。

● 关联产品:

- ◆ PH 杆架系列
- ◆ BP 底板系列
- ◆ 转接螺钉
- ◆ 磁性底座



技术指标

产品代号	角度范围	轴心高	最小刻划	最小读数	承载
AS06-A	$\pm 10^\circ$	76mm	1°	5′	2kg
AS06-B	$\pm 10^\circ$	100mm	1°	5′	2kg

注：在组合时 AS06-A 在上 AS06-B 在下。

7、AS07 整体式多轴位移台 Multi-Axis Translation Stages

整体多轴位移台是指下维位移台的台面同时作为上维位移台的底座，从而形成的结构紧凑，使用方便，精度更高的多轴调整系统。

● AS07-A 整体式多轴位移台

采用线性交叉滚柱导轨，螺旋测微头驱动，运动舒适，精度高，弹簧复位，消除空回。XY 轴驱动测微头安装在一个水平面上，操作十分方便。可单独使用或与其他调整台、调整架配合使用进行两轴或多轴调整。

技术指标：

调整轴数：XY 两轴

摆动误差：<30″

驱动：测微头

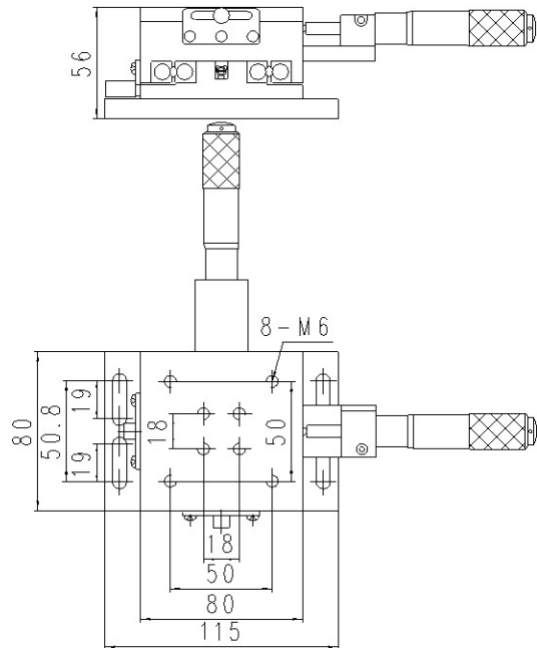
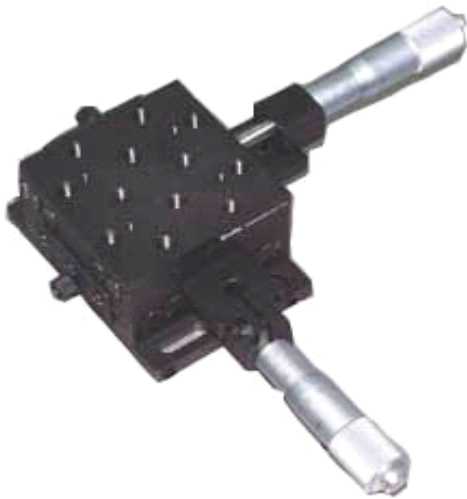
最小读数：0.01mm

灵敏度：0.001mm

负载：7kg

自重：0.45kg

行程：13mm



◎ 关联产品:

◆ PH 杆架系列 ◆ BP 底板系列 ◆ 转接螺钉 ◆ 磁性底座 ◆ 调整镜架

● AS07-B 整体式多轴位移台

采用精密线性滚珠导轨，螺旋测微头驱动，运动舒适，精度高，弹簧复位，消除空回。XY 轴驱动测微头安装在一个水平面上，操作十分方便。可单独使用或与其他调整台、调整架配合使用进行多轴位移调整。

技术指标:

调整轴数: XYZ 三轴

摆动误差: $30''$

驱动 : 测微头

最小读数: 0.01mm

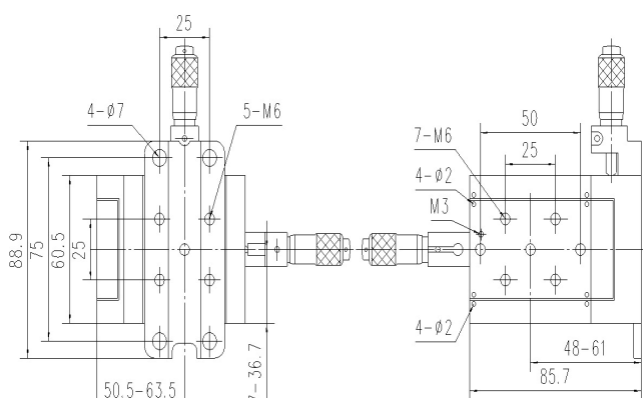
灵敏度 : 0.001mm

负载 : 3kg

自重 : 0.9kg

行程 : 13mm





● 关联产品:

- ◆ PH 杆架系列
- ◆ BP 底板系列
- ◆ 转接螺钉
- ◆ 磁性底座
- ◆ 调整镜架

● AS07-C 整体式多轴位移台

采用线性交叉滚柱导轨，螺旋测微头驱动，运动舒适，精度高，弹簧复位，消除空回。XY 轴驱动测微头安装在一个水平面上，操作十分方便。Z 轴用测微头提升负载，承载更大。可单独使用或与其他调整台、调整架配合使用进行多轴位移调整。

技术指标:

调整轴数: XYZ 三轴

摆动误差: <30"

驱动 : 测微头

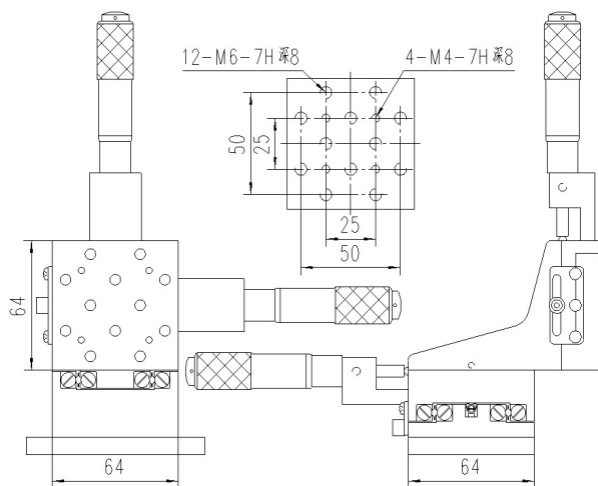
最小读数: 0.01mm

灵敏度 : 0.001mm

负载 : 2.5kg

自重 : 0.9kg

行程 : 13mm



● 关联产品:

- ◆ PH 杆架系列
- ◆ BP 底板系列
- ◆ 转接螺钉
- ◆ 磁性底座
- ◆ 调整镜架

