

维修服务包及空气过滤 / 调压
两联件的选择

泵的口径	马达服务包	流体服务包	推荐的空气两联件
1/4"	637276	637313-PT (Teflon) 637313-PA (Santoprene)	129121-400
1/2"	637141	637140-XX*	P29221-610
1" 非金属泵	637118-C	637161-XX*-C	P29221-610
1" 金属泵	637118-C	637119-XX*	P29241-610
1-1/2" 非金属泵	637118-C	637165-XX*	P29241-610
1-1/2" 金属泵	637118-C	637124-XX*	P29241-610
2" 非金属泵	637118-C	637165-XX*	P29241-610
2" 金属泵	637302	637309-XX*	P29241-610
2" 板阀泵	637302	637310-XX*	P29241-610
3" 金属泵	637302	637303-XX*	25481-010 过滤器 27354-000 调压器

注: XX 所示的以您所选择的泵型号的末两位数字替代

了解更多英格索兰产品:

www.ingersoll-rand.com



Ingersoll-Rand

ARO® 气动隔膜泵

美国英格索兰公司

COMPONENT COMPLETE



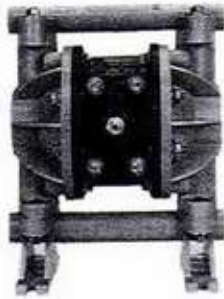
Get in the
ZONE

IR ARO®

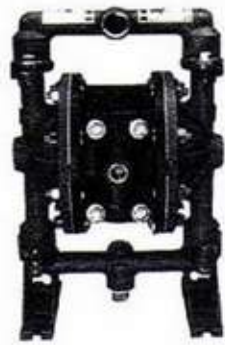
APPLICATIONS | OVERVIEW | DIAPHRAGM | SPECIALTY DIAPHRAGM | PULSATION DAMPENERS | PISTON STYLE | ACCESSORIES | AIR F/RL | PUMP CONTROL



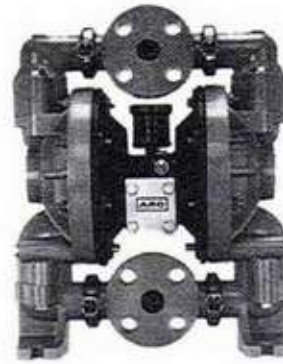
1/4" 非金属



1/2" 非金属



1/2" 不锈钢



1" 非金属



1" 金属

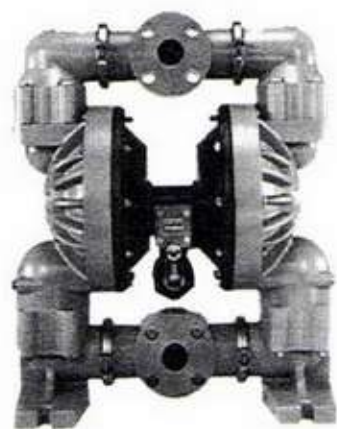


1" 金属 (3:1)

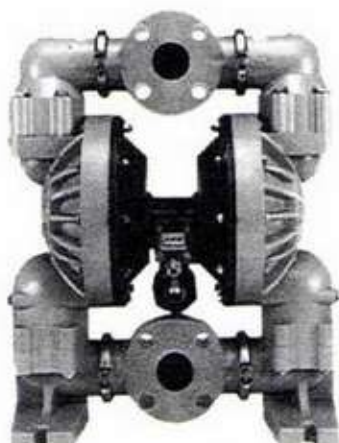
型号	1/4" (Non-met.)	1/2" (Non-met.)	1/2" (Met.)	1" (Non-met.)	1" (Met.)
最大流量 加仑 / 分(升 / 分)	46 (17.4)	13 (49)	13 (49)	47 (178)	35 (132)
最大压缩 空气压力 PSI (BAR)	100 (6.8)	100 (6.9)	100 (6.9)	120 (8.3)	120 (20.4)
流体接口 (进 / 出)	3/8" (F) - 进口 1/4" (F) - 出口	1/2" (F)	1/2" (F)	1" 法兰	1" (F)
壳体 材质	可接地 乙缩醛	聚丙烯 乙缩醛 聚偏氟乙烯	不锈钢 316	聚丙烯 聚偏氟乙烯 (PVDF)	不锈钢 铝合金 碳钢
最大可通过颗粒 直径英寸(mm)	1/32 (.79)	3/32 (2.4)	3/32 (3.2)	1/8 (3.2)	1/8 (3.2)

REGISTERED FIRM

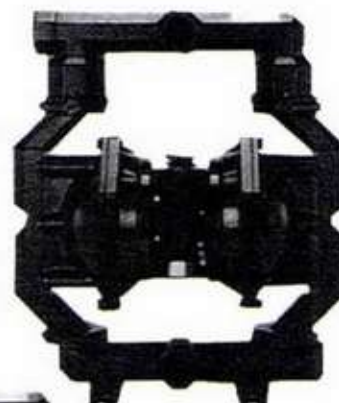
ISO9001 质量保证体系认证



1-1/2" 非金属



2" 非金属



2" 金属 (球阀)



1-1/2" 金属



2" 金属



3" 金属

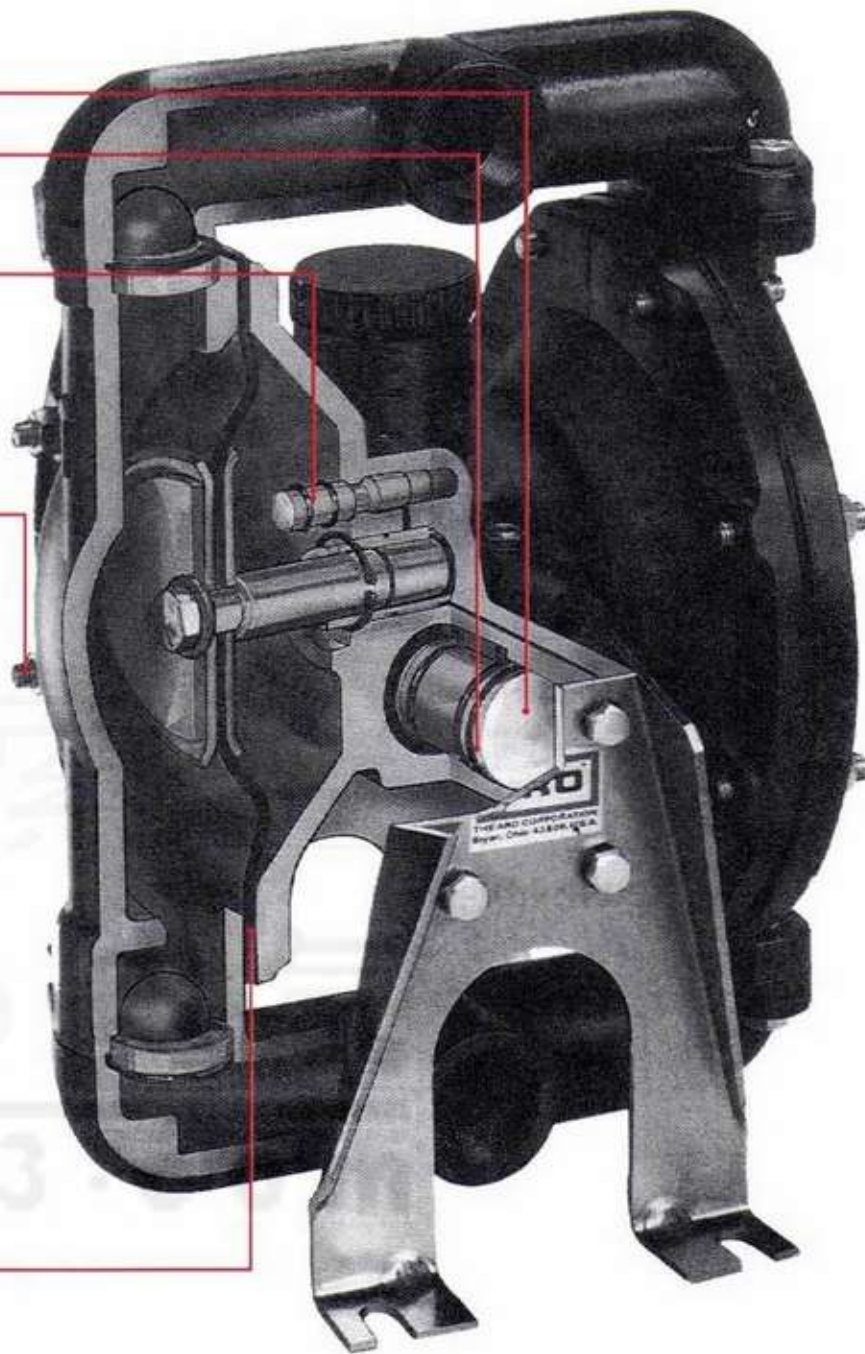
1" 3:1	1-1/2" (Non-met.)	1-1/2" (Met.)	2" (Non-met.)	2" Ball (Met.)	2" Flap (Met.)	3" (Met.)
24 (90.7)	90 (340)	90 (340)	145 (548)	170 (644)	170 (644)	275 (1,041)
300 (8.3)	120 (8.3)	120 (8.3)	120 (8.3)	120 (8.3)	120 (8.3)	120
1" (F)	1-1/2" 法兰	1-1/2" (F)	2" 法兰	2" (F)	2" (F)	3" (F)
不锈钢	聚丙烯 聚偏氟乙烯 (PVDF)	不锈钢 铝合金 碳钢	聚丙烯 聚偏氟乙烯 (PVDF)	不锈钢 铝合金 碳钢	不锈钢 铝合金 碳钢	不锈钢 铝合金 碳钢
1/8 (3.2)	1/8 (6.4)	1/4 (6.4)	1/4 (6.4)	1/4 (6.4)	2 近似固体 (50)	3/8 (9.5)



欧共体 CE 认证

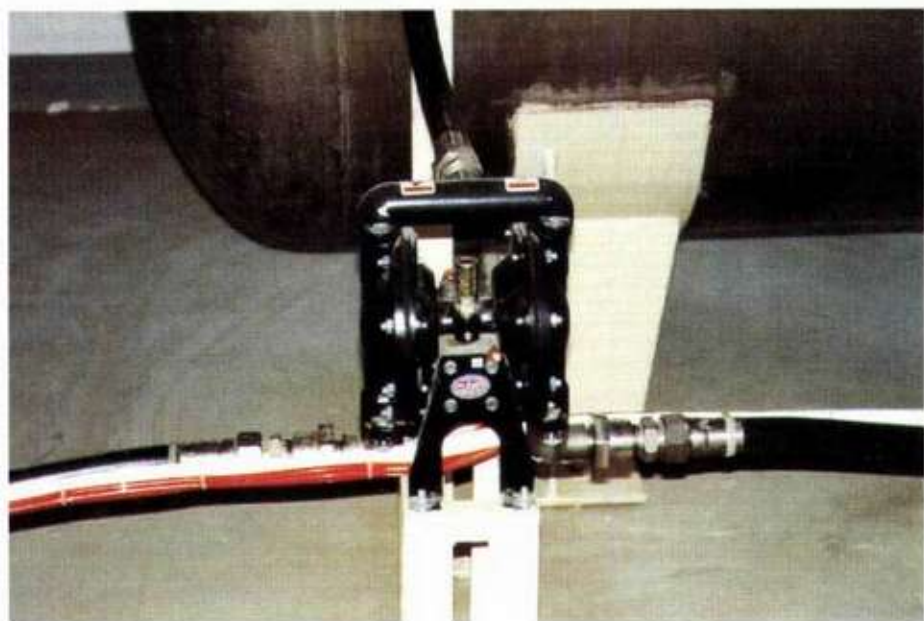
ARO 泵特点:

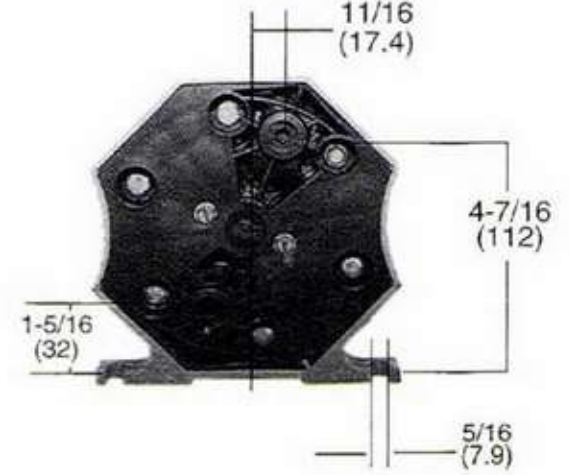
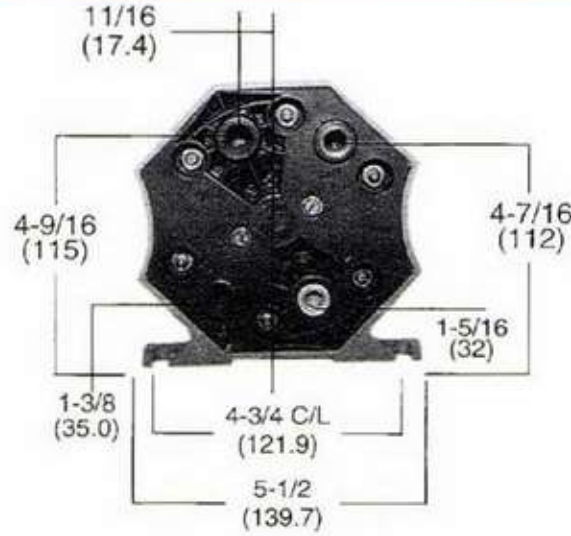
- ◆ 不平衡气阀的专利设计, 没有死点;
- ◆ 雨刮器“O”型圈应用到气阀上, 以保证气阀的低磨损;
- ◆ 自润滑, 无需考虑加油;
- ◆ 快速排气结构, 保证了气阀处不结冰, 提高了利用率 (2" 及 3" 泵);
- ◆ 压缩空气泄漏量极低, 能耗最小;
- ◆ 螺栓联接结构, 拆装方便;
- ◆ 通过 ISO9001 认证, 及欧共体 CE 认证;



气动隔膜泵的通用优点

- 可以空运行
- 无电火花
- 可选材质适应大多流体
- 允许通过固体颗粒
- 自吸启动、工作
- 随时开、关出口, 不怕堵塞
- 根据背压自动调节流量
- 无动密封, 不污染物料
- 低剪切力, 不易破坏物料结构
- 无需地基, 可作移动式泵





1/4" 泵可按照您的需要选择进出口方向

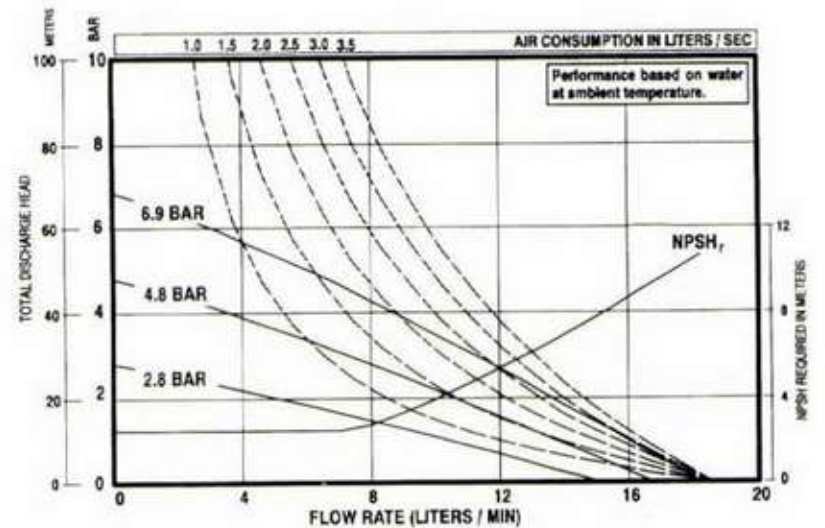
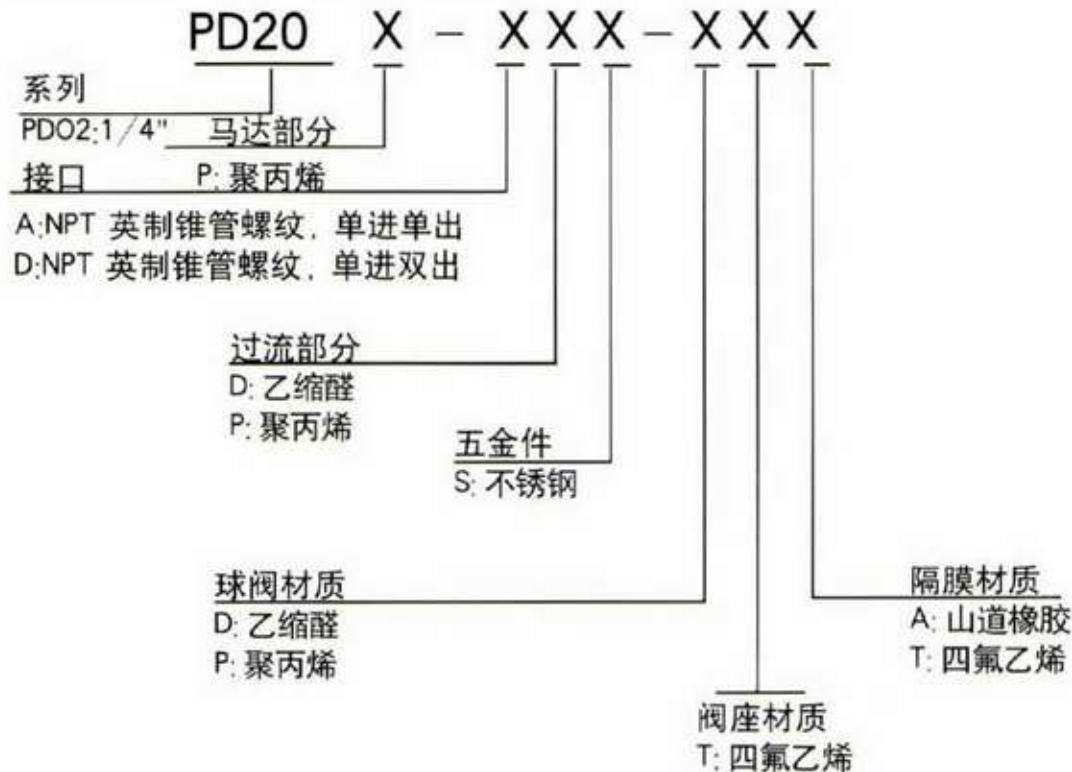
您可以按您所需的任何方式固定

性能参数:

- 比例: 1:1
- 最大流量 (升 / 分钟): 17.4
- 空气进口尺寸: 1/4"(F)
- 流体进口尺寸: 3/8"(F)
- 流体出口尺寸: 1/4"(F)
- 最大工作压力: 6.8bar
- 可通过的紧大固体颗粒: 0.79mm
- 重量: 聚丙烯 1.85kg
- 乙缩醛 2.10kg

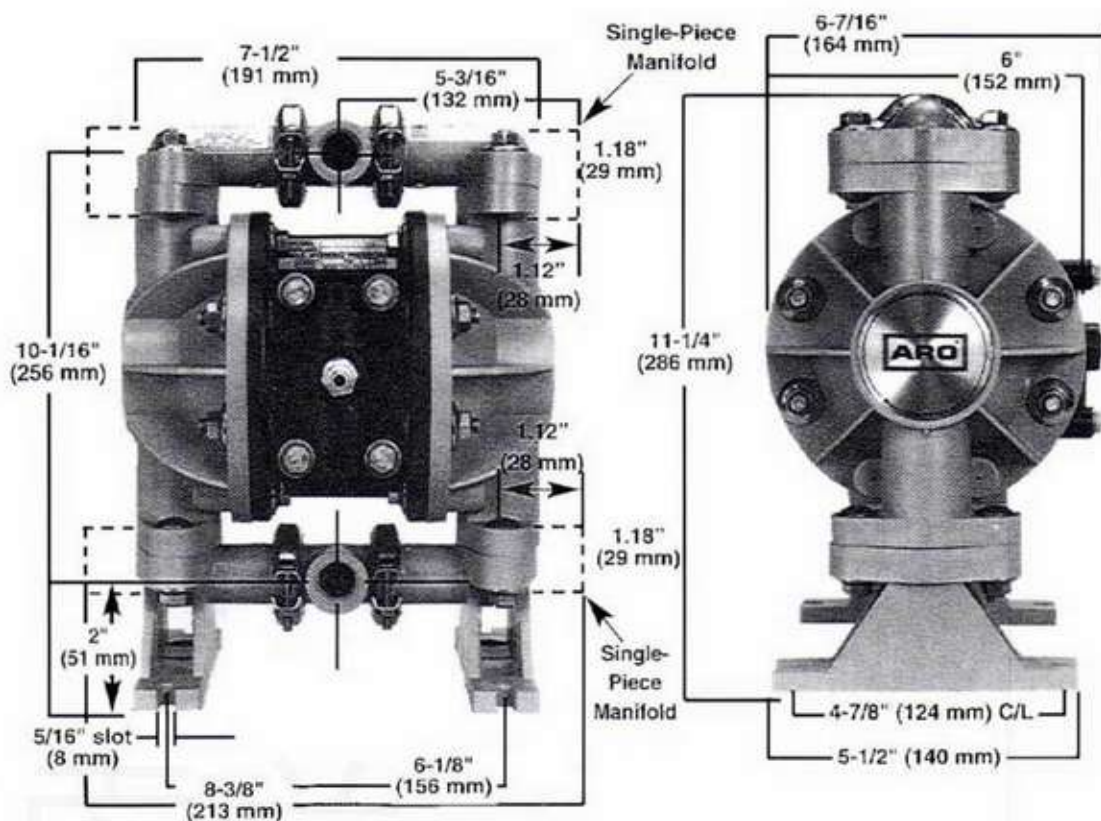


型号 / 材料选择



性能参数:

比例: 1:1
 最大流量 (升 / 分钟): 49
 空气进口尺寸: 1/4" (F)
 流体进口尺寸: 1/2" 内螺纹
 流体出口尺寸: 1/2" 内螺纹
 最大工作压力: 6.9bar
 可通过的最大固体颗粒: 2.4mm
 重量: 聚丙烯 3.3kg
 PVDF 4.3kg



型号 / 材料选择

6660 X X - X X X-C

基准型号

空气马达

过流部分

止回阀座

止回球阀

隔膜

5: 所有马达均为聚丙烯材质

J* 聚丙烯
 H* 可接地乙缩醛
 K* (PVDF)
 3 聚丙烯
 6 可接地乙缩醛
 7 (PVDF)

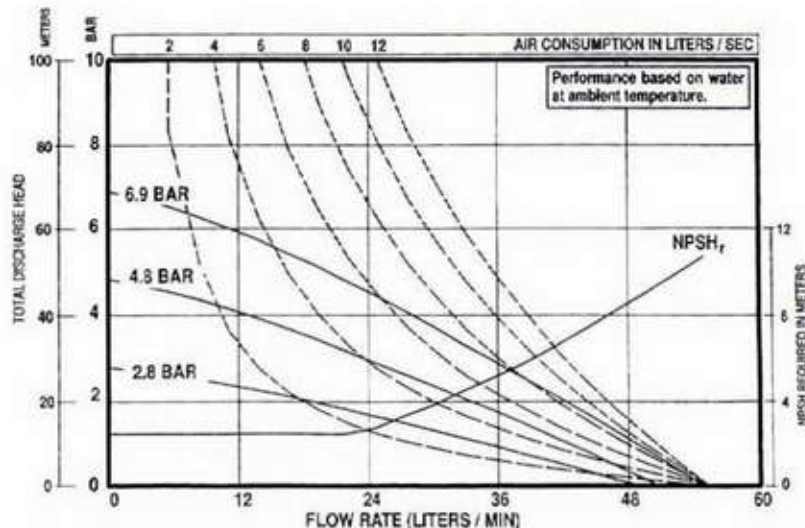
2 不锈钢
 3 聚丙烯
 4 (PVDF)
 6 乙缩醛
 0 鸭嘴阀

2 渗氮橡胶
 4 四氯乙烯
 8 聚碳酸酯
 D 渗氮橡胶

2 渗氮橡胶
 4 四氯乙烯
 8 聚碳酸酯
 2 渗氮橡胶

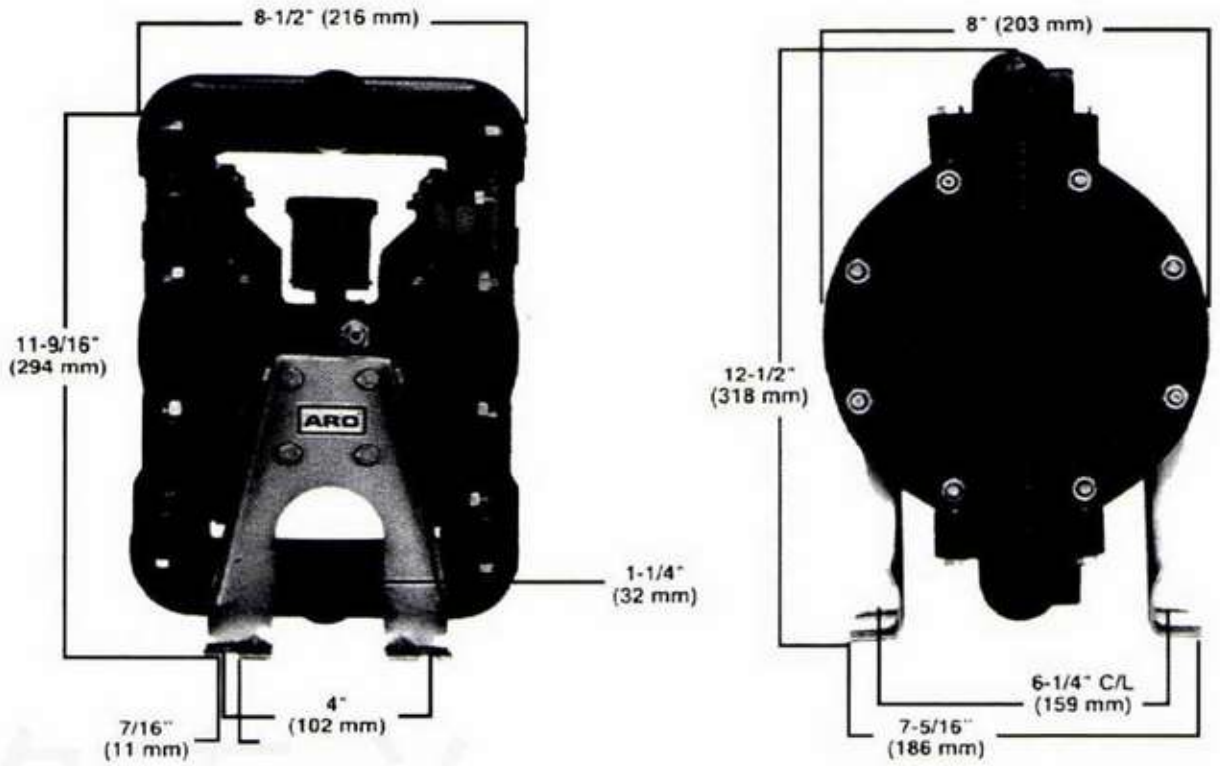
最佳销售型号:

666053-344 66605J-388 66605J-344 66605H-644



性能参数:

比例: 1:1
 最大流量 (升 / 分钟): 132
 空气进口尺寸: 1/4" (F)
 流体进口尺寸: 1" 内螺纹
 流体出口尺寸: 1" 内螺纹
 最大工作压力: 8.3bar
 可通过的最大固体颗粒: 3.2mm
 重量: 铝合金 8.6kg
 不锈钢 16.3kg
 马达部分为铸铁增加 3.81kg

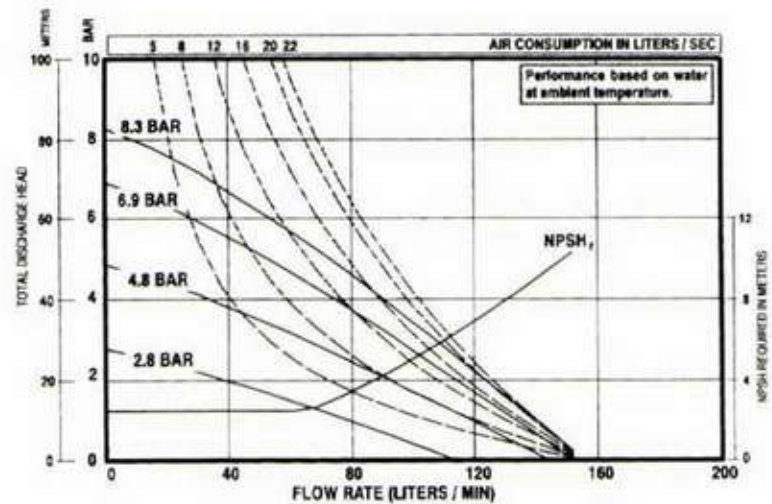


型号 / 材料选择

666 1	X	X - X	X	X - C	
基准型号	空气马达	过流部分	止回阀座	止回球阀	隔膜
	2: 铝合金 3: 碳钢	0: 铝合金 1: 不锈钢 2: 铸铁	2: 不锈钢 3: 聚丙烯 4: PVDF 8: 400 不锈钢	2: 渗氮橡胶 4: TEFLON E: 山道橡胶	2: 渗氮橡胶 4: TEFLON B: 山道橡胶

最佳销售型号:

666120-344-C 666120-322-C 666121-3EB-C 666121-344-C



1" 非金属壳体泵



性能参数:

比例: 1:1

最大流量 (升 / 分钟): 178

空气进口尺寸: 1/4" (F)

流体进口尺寸: ANSI 150 级 1" 管法兰

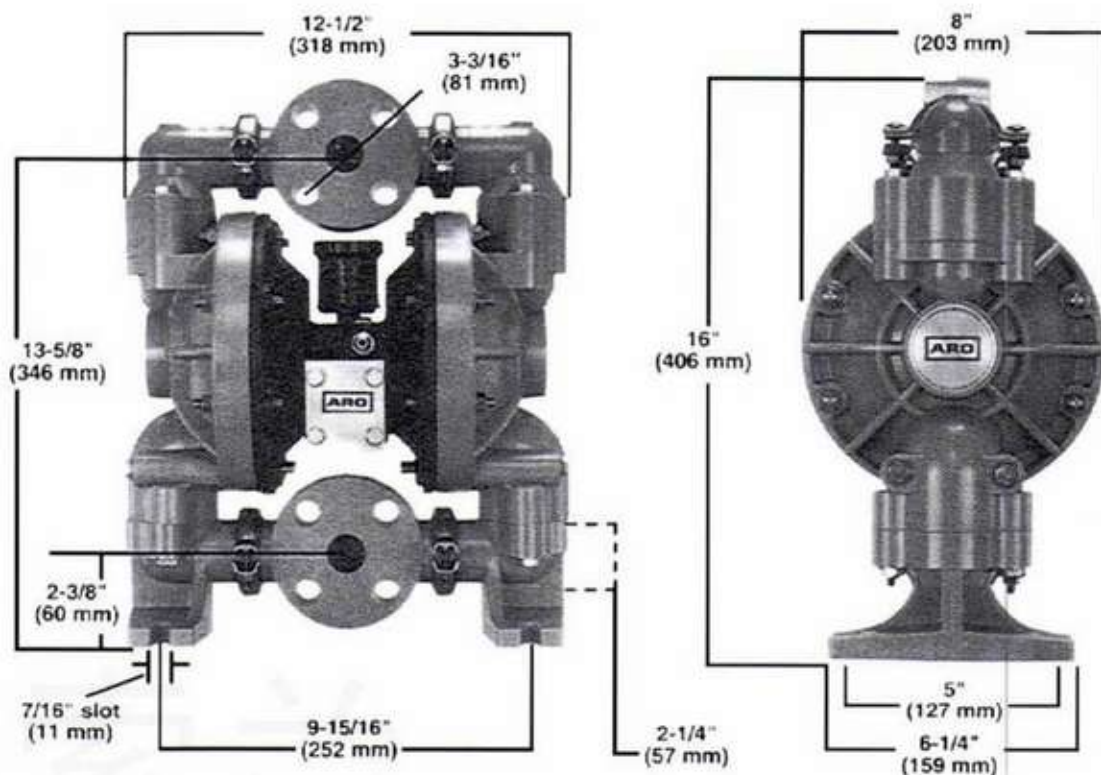
流体出口尺寸: ANSI 150 级 1" 管法兰

最大工作压力: 8.3bar

可通过的最大固体颗粒: 3.2mm

重量: 聚丙烯 9.2kg

PVDF 12.9kg



型号 / 材料选择

666 1 X X - X X X-C

基准型号

空气马达

过流部分

止回阀座

止回球阀

隔膜

A: 铝合金
B: 碳钢

3: 聚丙烯
4: 聚偏氟乙烯 (PVDF)

3: 聚丙烯
4: PVDF
8: 400 不锈钢

2: 渗氮橡胶
4: TEFLON
E: 山道橡胶

2: 渗氮橡胶
4: TEFLON
B: 山道橡胶

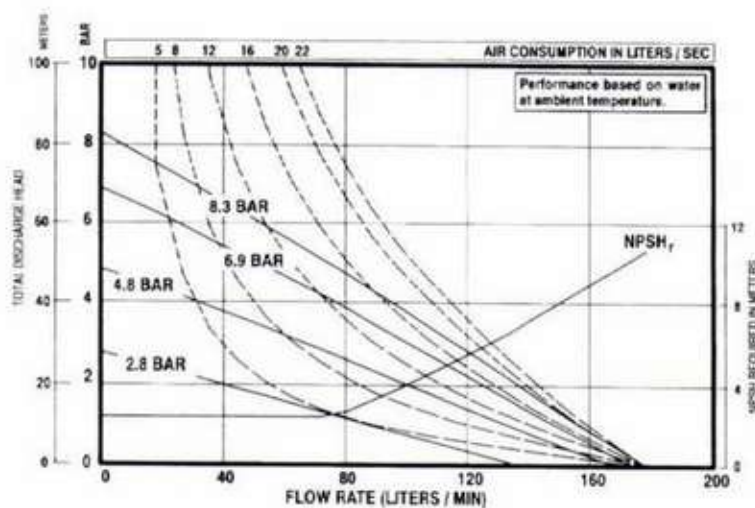
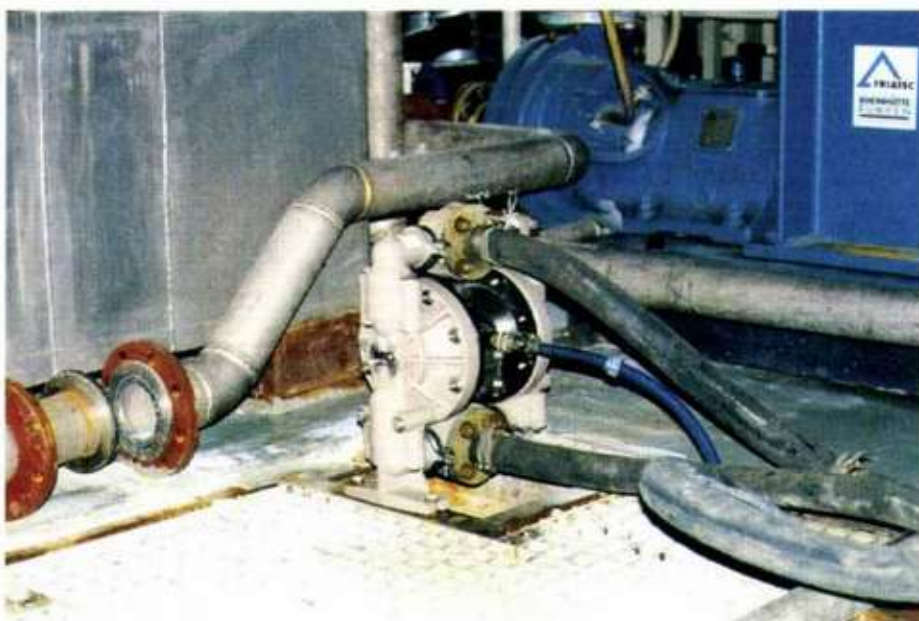
最佳销售型号:

6661A3-344-C

6661B3-344-C

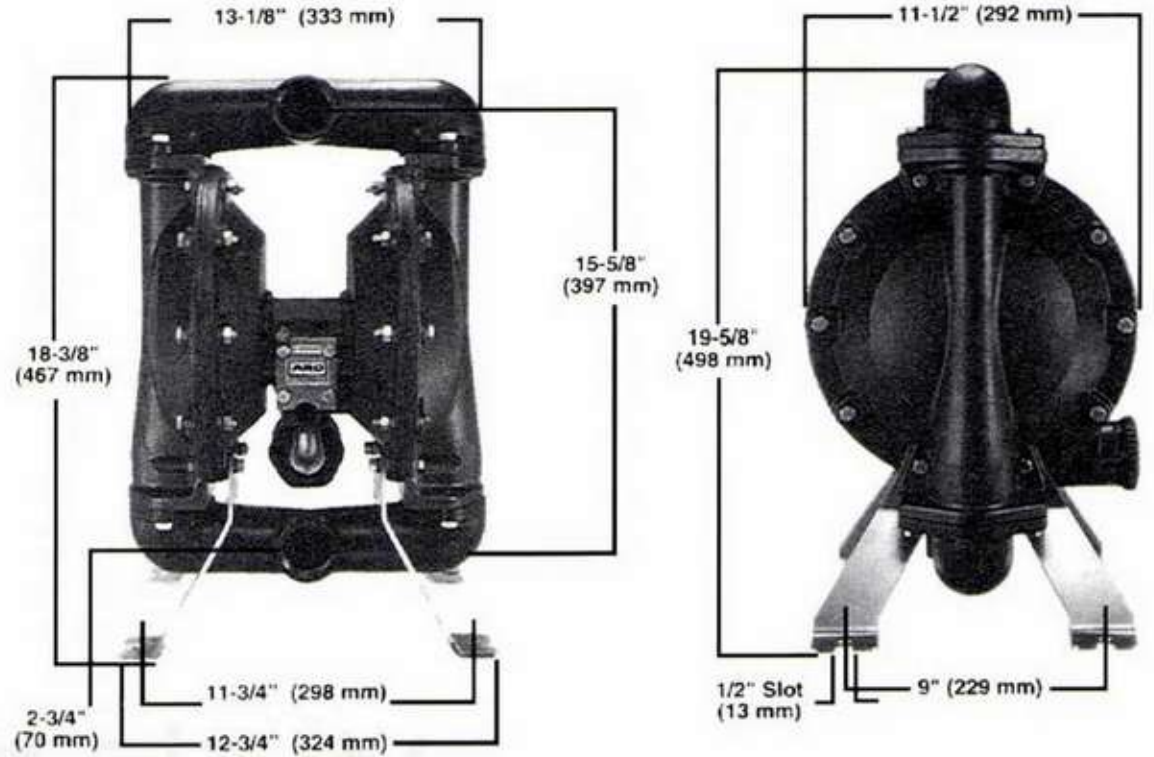
6661A3-3EB-C

6661B3-3EB-C

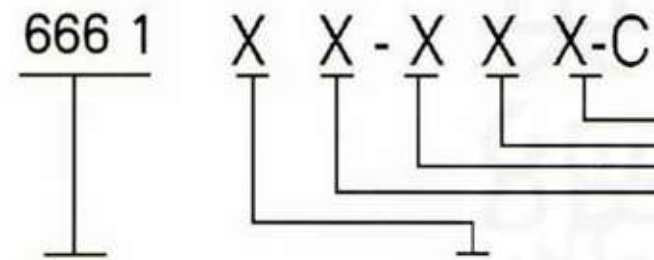


性能参数:

比例: 1:1
 最大流量 (升 / 分钟): 379
 空气进口尺寸: 1/2" (F)
 流体进口尺寸: 1 1/2" 内螺纹
 流体出口尺寸: 1 1/2" 内螺纹
 最大工作压力: 8.3bar
 可通过的最大固体颗粒: 6.4mm
 重量: 铝合金 23.1kg
 不锈钢 38.1kg
 马达部分为铸铁增加 10.4kg



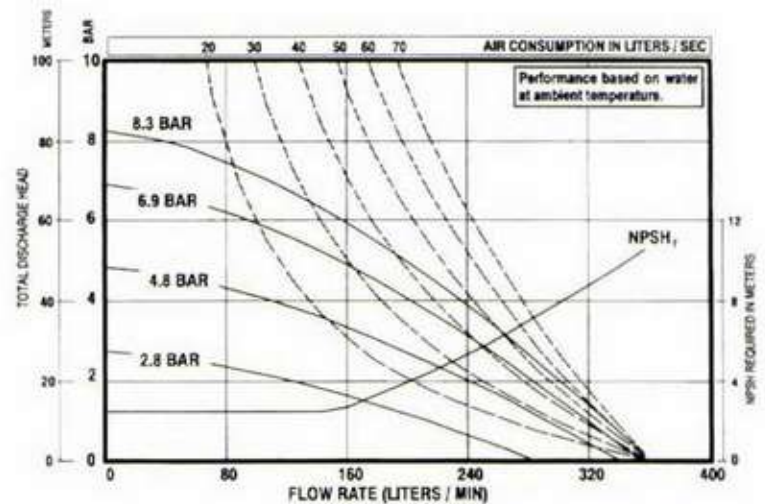
型号 / 材料选择



基准型号	空气马达	过流部分	止回阀座	止回球阀	隔膜
	7: 铝合金 8: 碳钢	0: 铝合金 1: 不锈钢 2: 铸铁	2: 不锈钢 3: 聚丙烯 4: PVDF 8: 400 不锈钢	2: 渗氮橡胶 4: TEFLON E: 山道橡胶	2: 渗氮橡胶 4: TEFLON B: 山道橡胶

最佳销售型号:

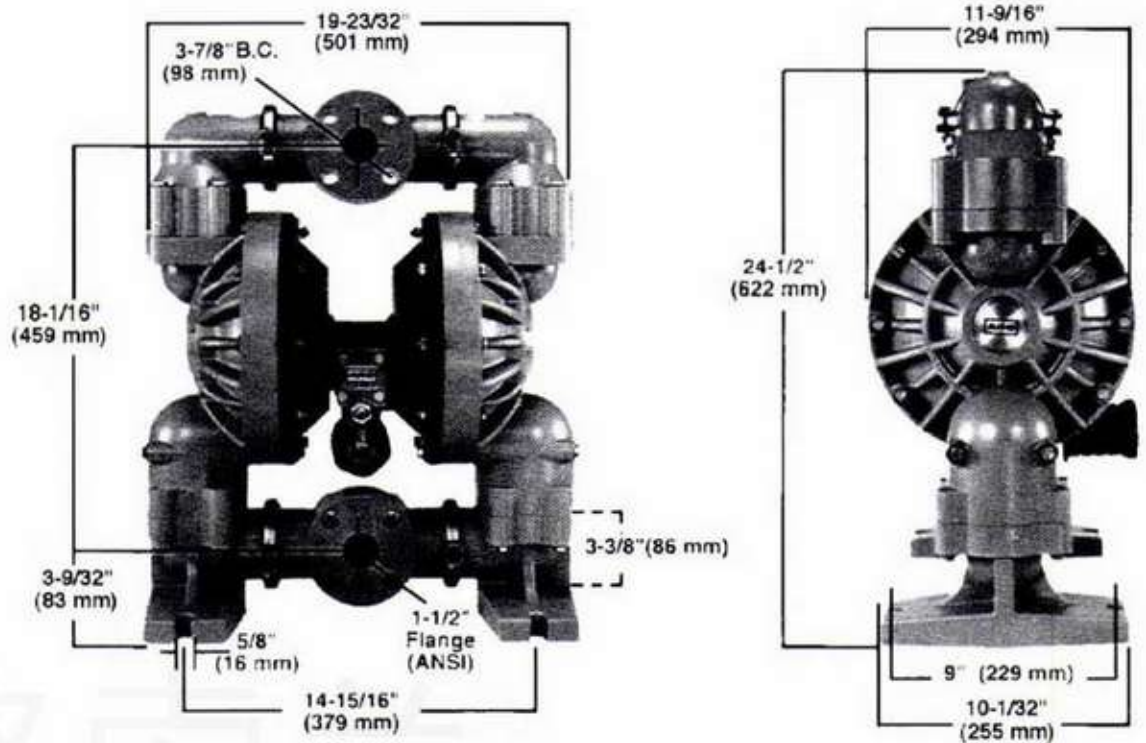
666170-344-C 666170-322-C 666171-344-C 666171-3EB-C



1 1/2" 非金属壳体泵

性能参数:

- 比例: 1:1
- 最大流量 (升 / 分钟): 379
- 空气进口尺寸: 1/2" (F)
- 流体进口尺寸: ANSI 150级 1 1/2" 管法兰
- 流体出口尺寸: ANSI 150级 1 1/2" 管法兰
- 最大工作压力: 8.3bar
- 可通过的最大固体颗粒: 6.4mm
- 重量: 聚丙烯 28kg
PVDF 42kg



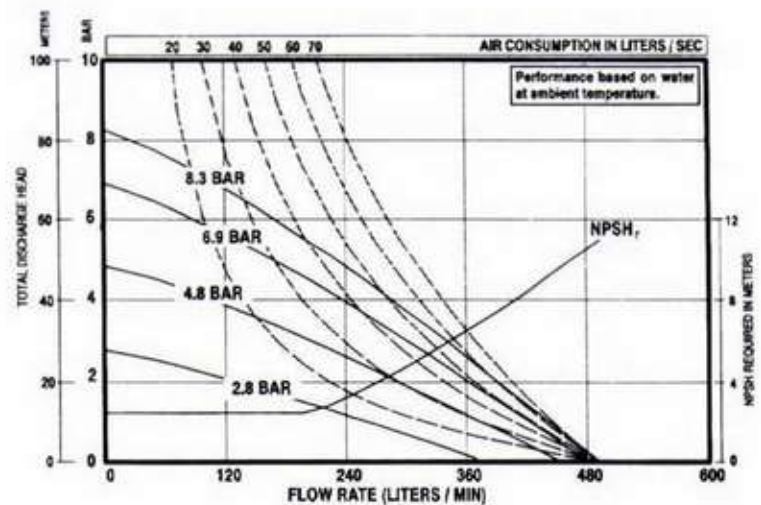
型号 / 材料选择

666 1 X X - X X X - C

基准型号	空气马达	过流部分	止回阀座	止回球阀	隔膜
	T: 铝合金 U: 碳钢	3: 聚丙烯 4: 聚偏氟乙烯 (PVDF)	3: 聚丙烯 4: PVDF 8: 400 不锈钢	2: 渗氮橡胶 4: TEFLON E: 山道橡胶	2: 渗氮橡胶 4: TEFLON B: 山道橡胶

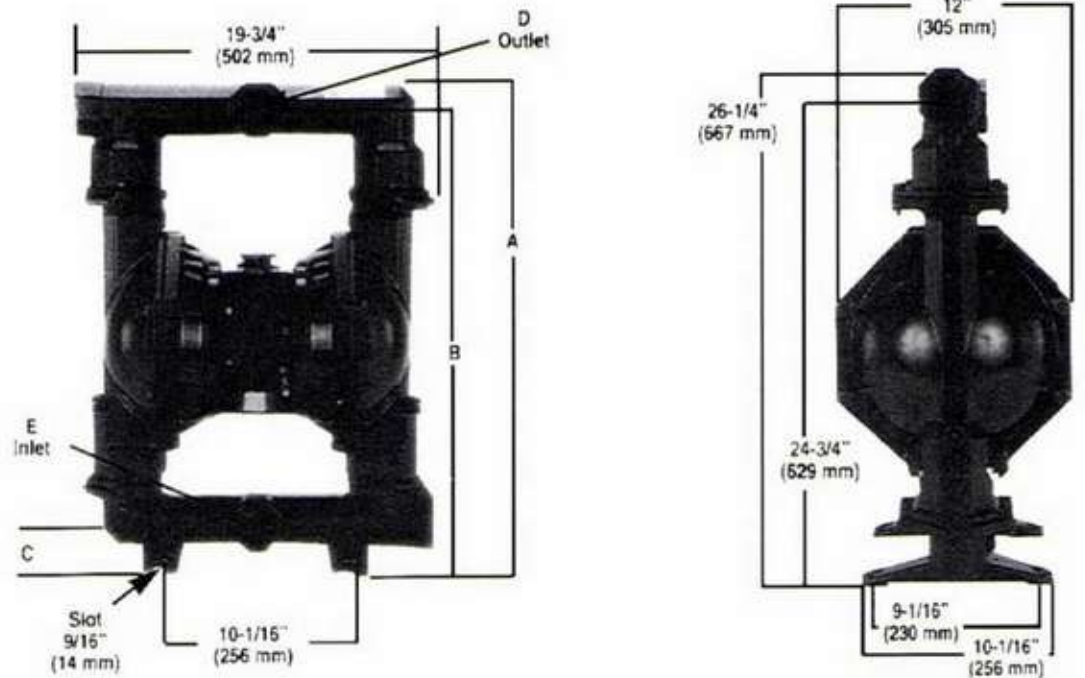
最佳销售型号:

6661T3-344-C 6661U3-344-C 6661T3-3EB-C 6661U3-3EB-C



性能参数:

比例: 1:1
 最大流量 (升 / 分钟): 664
 空气进口尺寸: 3/4" (F)
 流体进口尺寸: 2" 内螺纹
 流体出口尺寸: 2" 内螺纹
 最大工作压力: 8.3bar
 可通过的最大固体颗粒: 6.4mm
 重量: 铝合金 29kg
 不锈钢 70kg
 马达部分为铸铁增加 15kg

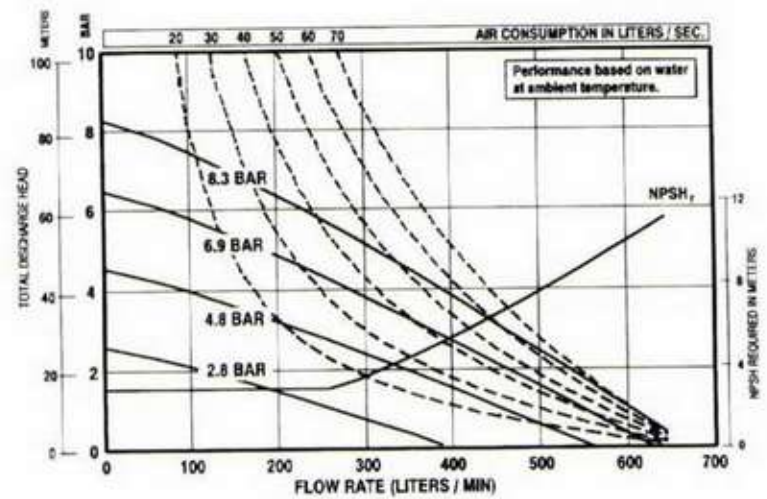
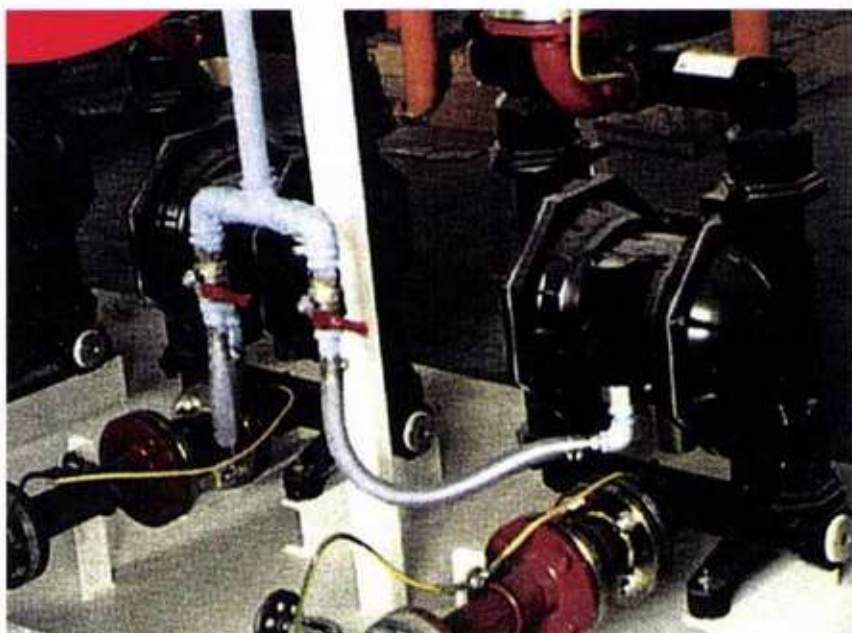


型号 / 材料选择

PD20	X-X	X	X	-X	XX						
基准型号	空气马达	螺纹接口		过流部分	螺栓材质	止回阀座	隔膜 / 球阀				
2" 球阀	A: 铝合金 C: 碳钢 S: 不锈钢	A: NPT B: BSP	A: 铝合金 S: 不锈钢 C: 铸铁	P: 碳钢 S: 不锈钢	G: 渗氮橡胶 T: TEFLON A: 山道橡胶 S: 不锈钢 K: PVDF	GG: 渗氮橡胶 TT: TEFLON AA: 山道橡胶					

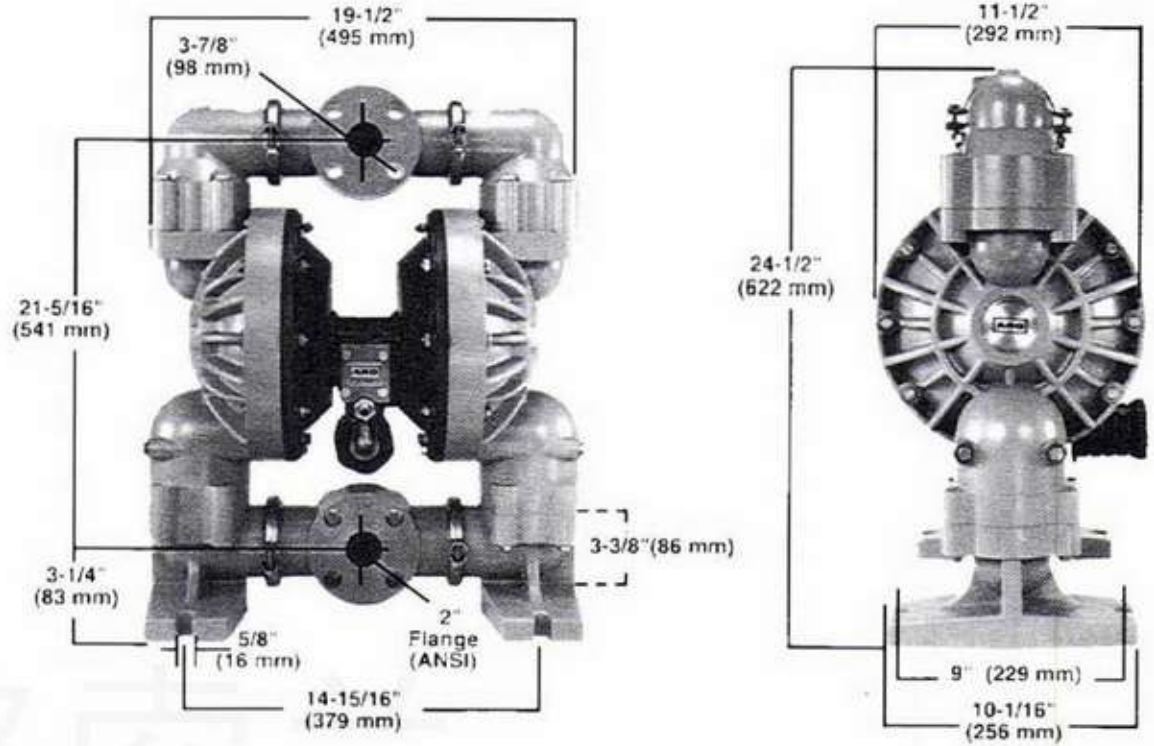
最佳销售型号:

PD20A-BAP-GGG PD20A-BCP-AAA PD20A-BSP-AAA PD20C-BSS-KTT

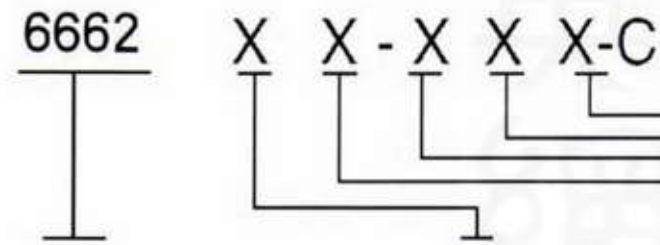


性能参数:

比例: 1:1
 最大流量 (升 / 分钟): 548
 空气进口尺寸: 1/2" (F)
 流体进口尺寸: ANSI 150 级 2" 管法兰
 流体出口尺寸: ANSI 150 级 2" 管法兰
 最大工作压力: 8.3bar
 可通过的最大固体颗粒: 6.4mm
 重量: 聚丙烯 28kg
 PVDF 42kg



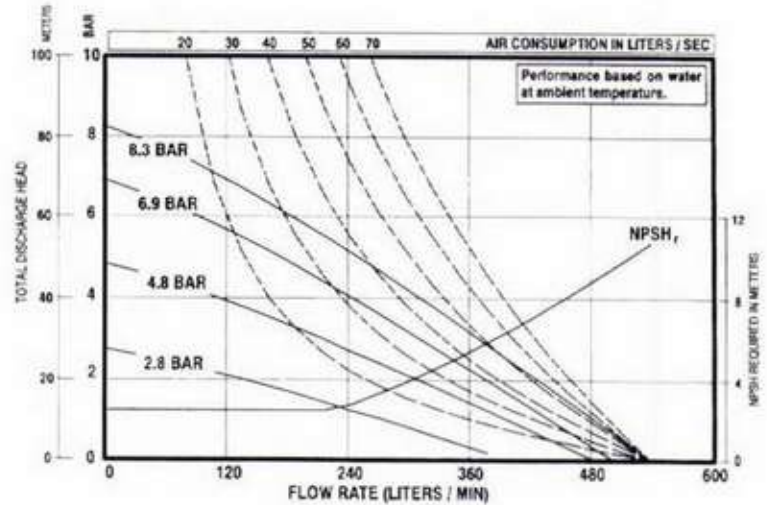
型号 / 材料选择



基准型号	空气马达	过流部分	止回阀座	止回球阀	隔膜
	A: 铝合金 B: 碳钢	3: 聚丙烯 4: 聚偏氟乙烯 (PVDF)	3: 聚丙烯 4: PVDF 8: 400 不锈钢	2: 渗氮橡胶 4: TEFLON E: 山道橡胶	2: 渗氮橡胶 4: TEFLON B: 山道橡胶

最佳销售型号:

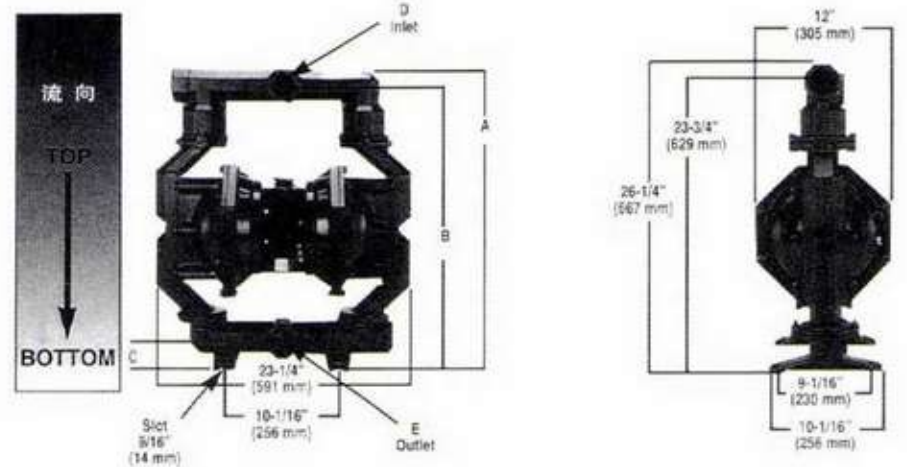
6661T3-344-C 6661U3-344-C 6661T3-3EB-C 6661U3-3EB-C



性能参数:

- 比例: 1:1
- 最大流量: 644 升 / 分钟
- 每循环最大流量: 5.3 升
- 空气入口: 3/4" (美国标准锥管螺纹)
- 空气出口: 1-1/2" (美国标准锥管螺纹)
- 流体入口: 2"
- 流体出口: 2"
- 最大工作压力: 8.3 巴
- 最大固体粒度: 17mm (近似固体 50mm)
- 重量 (kg): 34 铝质
85 不锈钢质

注: 选用不锈钢或铸铁空气马达另加 15kg



2" 平板阀隔膜泵

特点:

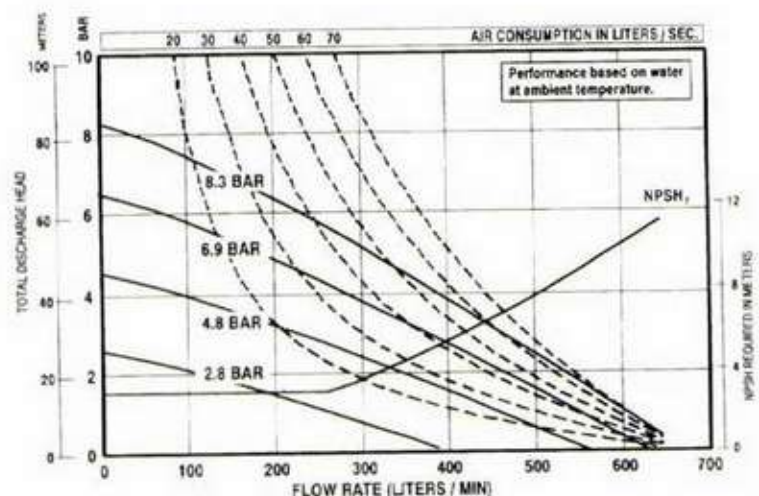
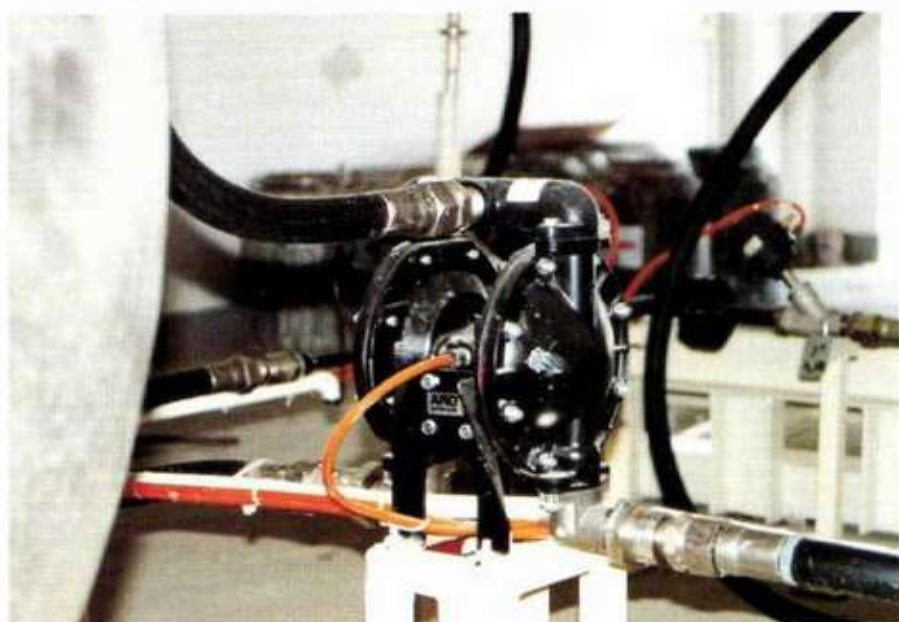
- 处理磨琢性泥浆、含大颗粒固体的液体
- Simul-Shift™ Muwa
- "Quick Dump" 防冻阀
- 螺栓连接构造
- 多种材质的部件供您选择

型号 / 材料选择

基准型号	空气马达	螺纹接口	过流部分	螺栓材质	止回阀座	隔膜 / 球阀
2" 板阀	A: 铝合金 C: 碳钢 S: 不锈钢	A: NPT B: BSP	A: 铝合金 S: 不锈钢 C: 铸铁	P: 碳钢 S: 不锈钢	S: 不锈钢	GG: 渗氮橡胶 VT: TEFLON AA: 山道橡胶 UA: 聚碳酸酯

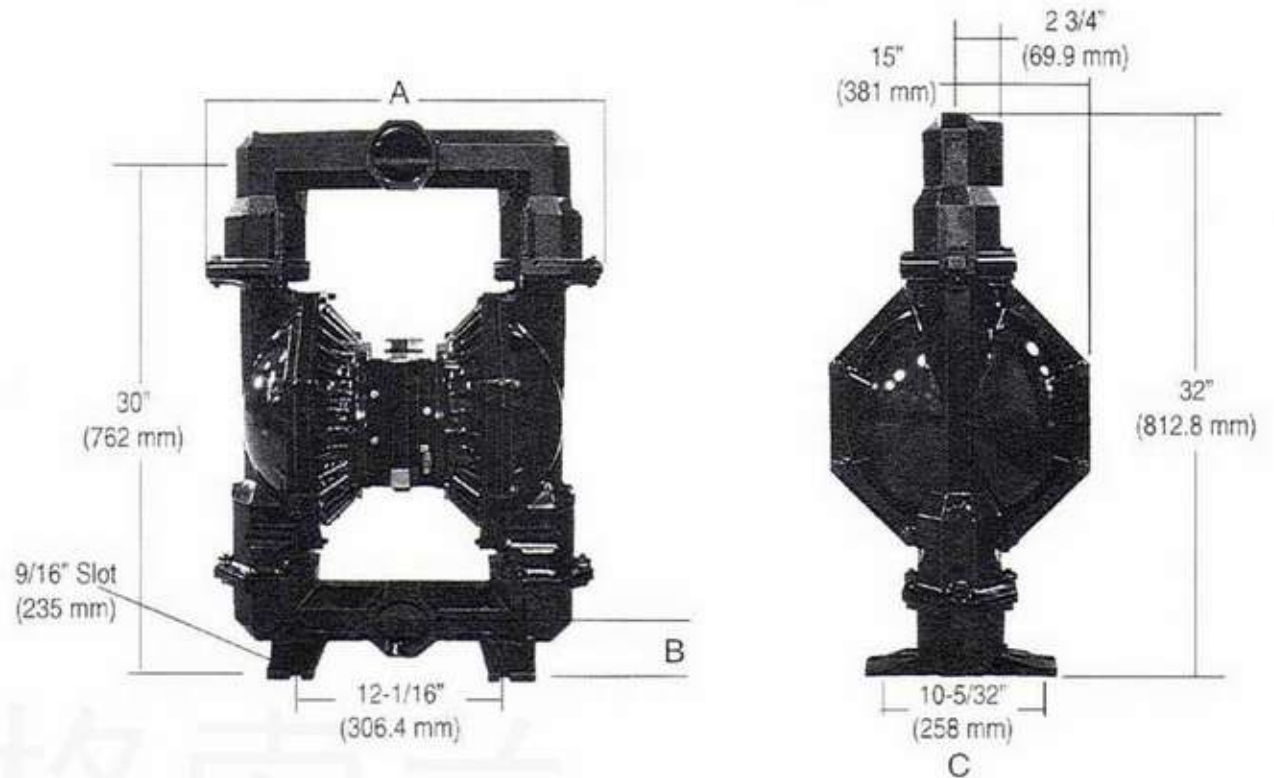
最佳销售型号:

- PF20A-BAP-SAA PF20A-BCP-SAA PF20C-BSP-AAA PF20C-BSS-SVT



性能参数:

比例: 1:1
 最大流量 (升 / 分钟): 1041
 空气进口尺寸: 3/4" (F)
 流体进口尺寸: 3" 内螺纹
 流体出口尺寸: 3" 内螺纹
 最大工作压力: 8.3bar
 可通过的最大固体颗粒: 9.5mm
 重量: 铝合金 51.3kg
 不锈钢 92.1kg
 马达部分为铸铁增加 18kg



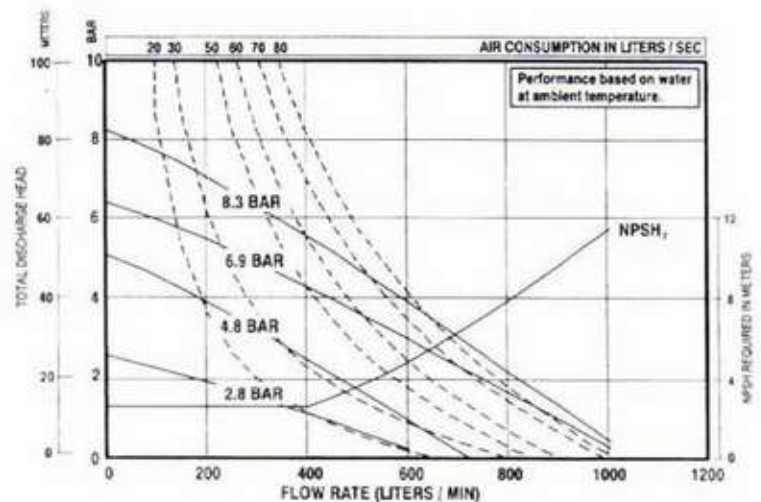
型号 / 材料选择

PD30 X-X X X - X XX - B

基准型号	空气马达	螺纹接口	过流部分	螺栓材质	止回阀座	隔膜 / 球阀
3" 球阀	A: 铝合金 S: 不锈钢	A: NPT B: BSP	A: 铝合金 S: 不锈钢 C: 铸铁 H: 哈氏合金	P: 碳钢 S: 不锈钢	G: 渗氮橡胶 L: 哈氏合金 A: 山道橡胶 S: 不锈钢 K: PVDF	GG: 渗氮橡胶 TT: TEFLON AA: 山道橡胶

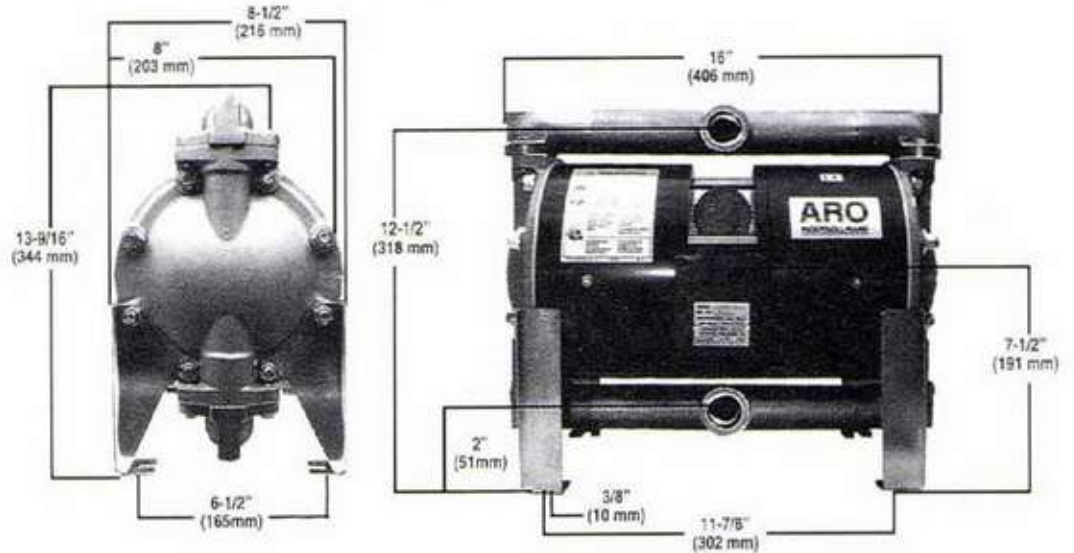
最佳销售型号:

PD30A-BAP-GGG PD30A-BCP-AAA PD30A-BSP-AAA PD30C-BSS-KTT



性能参数:

比例: 3:1
 最大流量: 90.7 升 / 分 (自由流量)
 空气入口: 3/8" (美国标准锥管螺纹)
 流体入口: 1" (美国或英国标准锥管螺纹)
 流体出口: 1" (美国或英国标准锥管螺纹)
 最大工作压力: 20.4 巴
 最大固体粒度: 3.2mm
 重量 (kg): 40.7 不锈钢质



特点应用场合:

特点:
 可提供高压, 以替代其他昂贵的、难于维护的齿轮泵、旋转泵或往复泵;
螺栓连接构造:
 无缝设计, 抗磨损;
 电解抛光 / 钝化的不锈钢质材料
 独一无二的无死点空气阀设计:
 1" 泵即能提供 90 升 / 分的最大流量:

应用场合:
 油漆及其他高固体涂料的循环
 长距离管路及高压头损失的系统
 墨水
 胶水
 填充材料
 钻孔浆填缝料溶剂回收
 树脂

型号 / 材料选择

型号	浸润部件	座	止回阀	隔膜	O 型环	备注
661M1-2A4-C	不锈钢	不锈钢	不锈钢	特富隆	特富隆	不锈钢壳体, 美国标准入 / 出口
661N1-2A4-C	不锈钢	不锈钢	不锈钢	特富隆	特富隆	不锈钢壳体, 英国标准入 / 出口

