



## GAST DBM30B 线性压缩机 真空泵

### 为什么选择我?

我们是线性压缩机与真空泵,我们用双隔膜振荡以保证可靠的工作,我们是所有系列中最安静的,甚至达到38分贝,因为使用电磁振荡原理,我们的功耗相当低,同样的为了气体的清洁我们为无油设计,同时有最小的脉冲.



#### 优点

- 8.9"HG, 2.01CFM, 4.8PSI(50Hz)
- 9.6"HG, 2.22CFM, 5.1PSI(60Hz)
- 9.4"HG, 1.59CFM, 4.5PSI(12V)
- 小容量,低振动
- 低噪音,48dB

#### 应用

循环治疗设备,气垫床,纸张计数器,透析,液体搅拌,医疗雾化,空气测漏,分析设备,喷墨打印,空气采样,焊锡去除,汽车尾气排放测试等.

### 规格型号

| 型号          | 电机参数     | 转速RPM |      | 功率   |       | 重量     |
|-------------|----------|-------|------|------|-------|--------|
|             |          | 60Hz  | 50Hz | HP   | KW    |        |
| 小容量 压缩机 真空泵 |          |       |      |      |       |        |
| DBM30B-101  | 120,60-1 | 1725  | ---- | 1/27 | 0.028 | 1.70Kg |
| DBM30B-801  | 230,50-1 | ----  | 1425 | 1/31 | 0.024 | 1.70Kg |
| DBM30B-201  | 12V      | ----  | ---- | 1/24 | 0.032 | 1.70Kg |

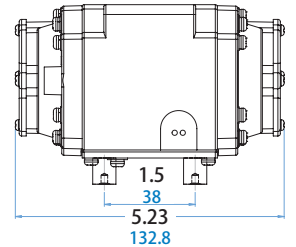
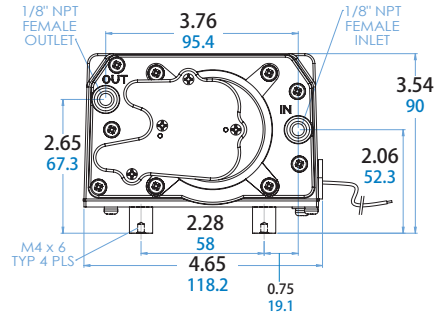
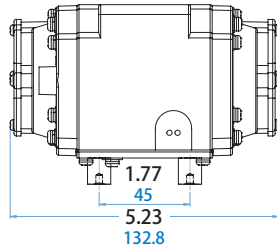
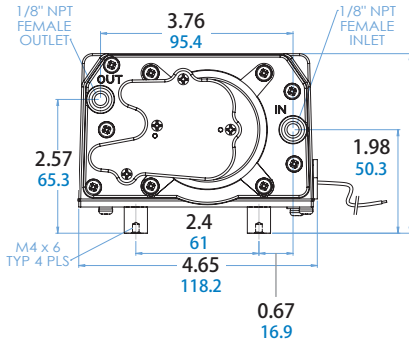




产品尺寸( mm,英寸)

交流

直流



产品性能( 公制,英制)

