



中容量 压缩机



中容量 压缩机 (含报警器)

## GAST DBM80 线性压缩机

### 为什么选择我?

我们是线性压缩机与真空泵,我们用双隔膜振荡以保证可靠的工作,我们是所有系列中最安静的,甚至达到38分贝,因为使用电磁振荡原理,我们的功耗相当低,同样的为了气体的清洁我们为无油设计,同时有最小的脉冲.



#### 优点

- 4.13CFM,6.6PSI(50Hz)
- 4.17CFM,7.2PSI(60Hz)
- 中容量,低振动,低噪音,51dB
- 报警器型号(蜂鸣器和警示灯)  
4.17CFM,7.2PSI(60Hz)包括低压或低压和高压报警,含报警,静音,测试模式开关

#### 应用

循环治疗设备,气垫床,纸张计数器,透析,液体搅拌,医疗雾化,空气测漏,分析设备,喷墨打印,空气采样,焊锡去除,汽车尾气排放测试等.

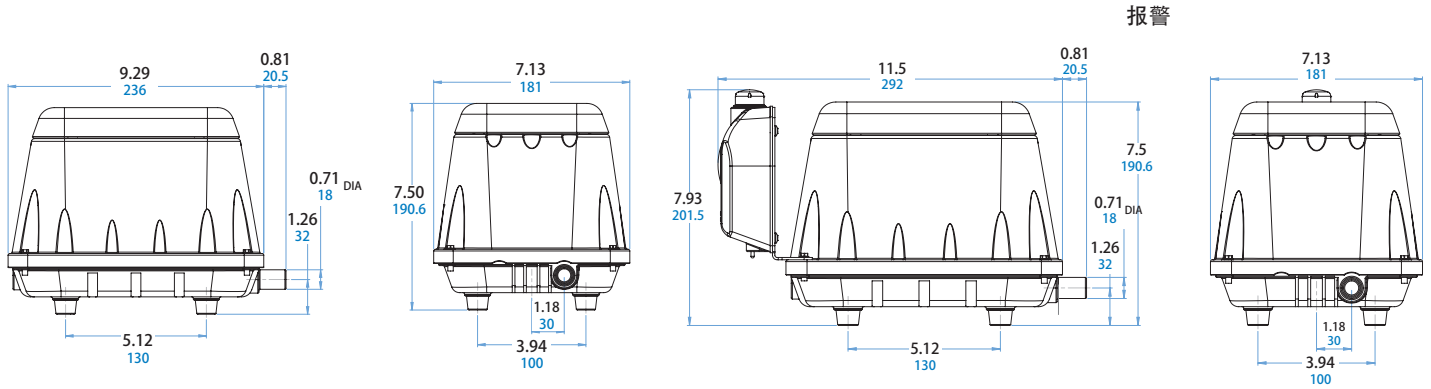
### 规格型号

型号	电机参数	转速RPM		功率		重量
		60Hz	50Hz	HP	KW	
中容量 压缩机						
DBM80-101	120,60-1	1725	----	1/9	0.084	7.10Kg
DBM80-801	230,50-1	----	1425	1/9	0.078	7.10Kg
DBM80-175(报警)	120,60-1	1725	----	1/9	0.084	7.60Kg





产品尺寸( mm,英寸)



产品性能( 公制,英制)

