



真空泵

压缩机



优点

- 润滑式28" HG,8.5CFM,25PSI
- 结构坚固
- 维护成本低
- 基本无脉冲

GAST 1065旋片式真空泵/压缩机

为什么选择我?

我们是旋片式压缩机与真空泵,具有显著的优势,可以提供流畅且几乎没有脉冲的气流,并不需要气缸,我们结构紧密,安装简单,震动与噪音小,便于维修,并且低电流启动,占用空间很小.

应用

点钞机,曝气设备,呼吸机,纹理喷涂设备,循环治疗设备,磁带驱动空气轴承,天气预报设备,水槽曝气,曝气池,塑料焊接设备,通风设备,家庭污水冲氧处理,呼吸机,电镀槽搅拌,废油燃烧器

规格型号

型号	电机参数	转速RPM		功率		重量
		60Hz	50Hz	HP	KW	
润滑式						
1065-P18	不包含	1725	1425	1.0	0.74	9.9Kg
1065-V2A	不包含	1725	1425	1/2	0.37	10.4Kg
1065-V3B	不包含	1725	1425	1/2	0.37	16.2Kg
1065-V4B-G34AX	115/230;60-1	1725	----	1/2	0.37	25.2Kg
1065-V2A-SD50-1	220/240;50-1	----	1425	1/2	0.37	25.2Kg

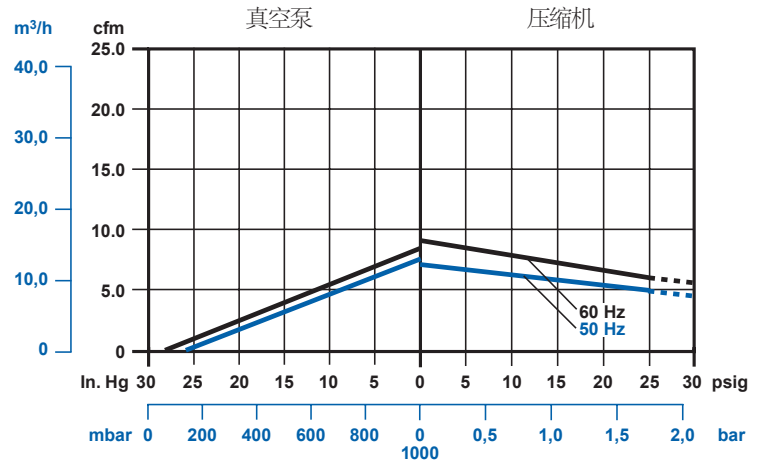
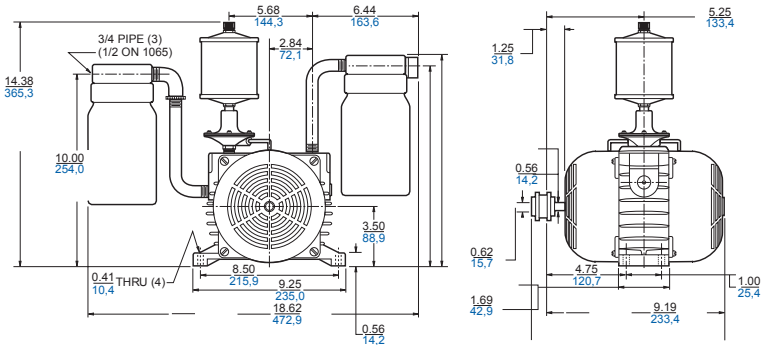




产品尺寸 (mm,英寸)

产品性能 (公制,英制)

真空泵



压缩机

