

真空泵

压缩机



### 优点

- 润滑式28" HG,17.0CFM,15PSI
- 结构坚固
- 维护成本低
- 基本无脉冲

## GAST 2065旋片式真空泵/压缩机

### 为什么选择我?

我们是旋片式压缩机与真空泵,具有显著的优势,可以提供流畅且几乎没有脉冲的气流,并不需要气缸,我们结构紧密,安装简单,震动与噪音小,便于维修,并且低电流启动,占用空间很小.

### 应用

点钞机,曝气设备,呼吸机,纹理喷涂设备,循环治疗设备,磁带驱动空气轴承,天气预报设备,水槽曝气,曝气池,塑料焊接设备,通风设备,家庭污水冲氧处理,呼吸机,电镀槽搅拌,废油燃烧器

### 规格型号

型号	电机参数	转速RPM		功率		重量
		60Hz	50Hz	HP	KW	
润滑式						
2065-P8	不包含	1725	1425	1 1/2	1.1	18.5Kg
2065-P9B	不包含	1725	1425	1 1/2	1.1	27.5Kg
2065-P10B-T336	230/240;60-3	1725	----	1 1/2	1.1	41.4Kg
2065-V2A	不包含	1725	1425	1	0.75	19.4Kg
2065-V3C	不包含	1725	1425	1	0.75	24.8Kg

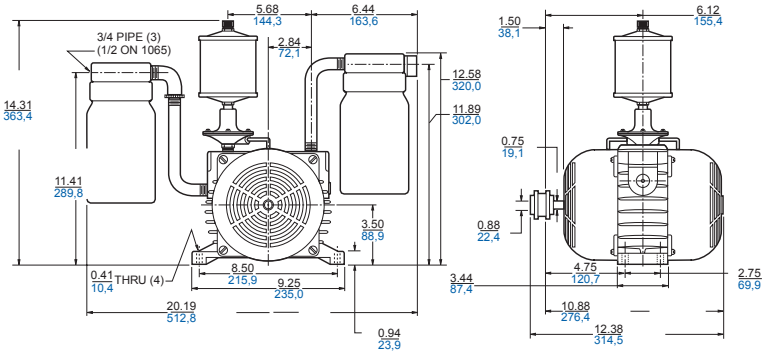




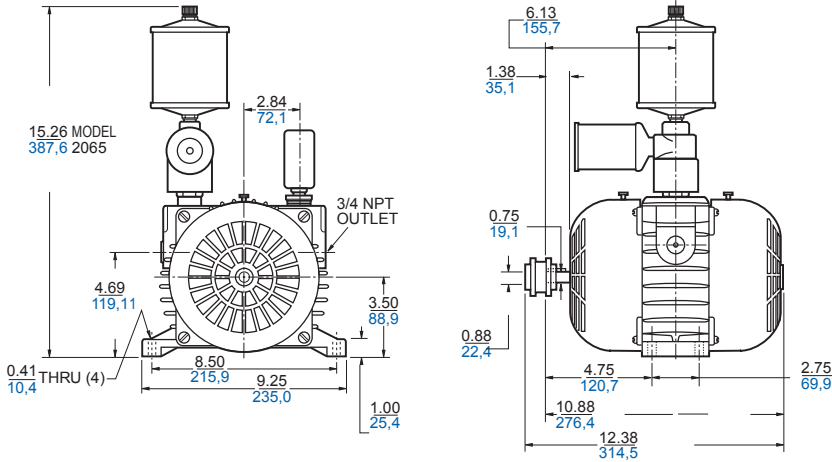
产品尺寸( mm,英寸)

产品性能( 公制,英制)

真空泵



压缩机



真空泵

压缩机

