



润滑式真空泵 润滑式压缩机 无油式压缩机

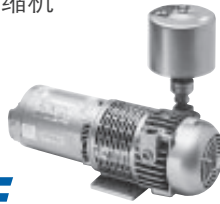
双功能真空泵压缩机

## GAST 2567 旋片式真空泵,压缩机

### 为什么选择我?

我们是旋片式压缩机与真空泵,具有显著的优势,可以提供流畅且几乎没有脉冲的气流,并不需要气缸,我们结构紧密,安装简单,震动与噪音小,便于维修,并且低电流启动,占用空间很小.

曝气压缩机



### 优点

- 润滑式28" HG,21CFM,15PSI
- 无油式27" HG,21CFM,15PSI
- 曝气式17~21CFM,20PSI
- 双功能20" HG,15CFM,5PSI
- 维护成本低,结构坚固
- 基本无脉冲 (重型过滤器)

### 应用

点钞机,曝气设备,呼吸机,纹理喷涂设备,循环治疗设备,磁带驱动空气轴承,天气预报设备,水槽曝气,曝气池,塑料焊接设备,通风设备,家庭污水冲氧处理,呼吸机,电镀槽搅拌,废油燃烧器

### 规格型号

型号	电机参数	转速RPM		功率		重量
		60Hz	50Hz	HP	KW	
润滑式						
2567-P2	不包含	1725	1425	2	1.50	21.6Kg
2567-V1	不包含	1725	1425	1 1/2	1.10	23.0Kg
2567-V5-G471	230/460;60-3	1725	----	1 1/2	1.10	41.9Kg
无油式						
2567-P102	不包含	1725	1425	2	1.50	20.7Kg
2567-V103	不包含	1725	1425	1 1/2	1.10	22.1Kg
2567-V105	不包含	1725	1425	1 1/2	1.10	22.1Kg
2567-V107-G471	230/460;60-3	1725	----	1 1/2	1.10	41.0Kg
2567-V105-CC110-1	220/240~380/415;50-3	----	1425	1 1/2	1.10	41.9Kg
曝气式						
2567-P132-T908X	115/230;60-1	1725	----	2	1.50	38.3Kg
双功能						
2567-D122-G561X	115/208~230;110/200~240;50/60-1	1725	1425	1	0.75	40.5Kg
2567-D122-G471	208~230/460;220/380~415;50/60-3	1725	1425	1 1/2	1.10	40.5Kg

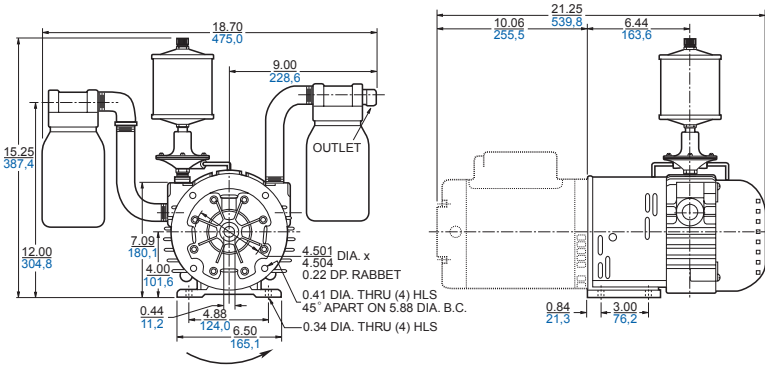




产品尺寸( mm,英寸)

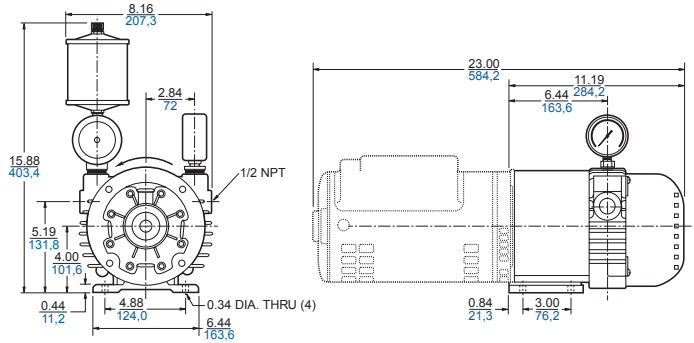
润滑式真空泵 (美国型号)

NEMA 56 FRAME, C FACE, INLET 3/4 IN. NPT



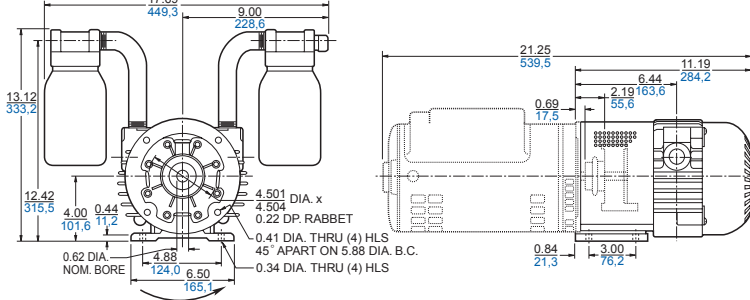
润滑式压缩机 (美国型号)

NEMA 56 FRAME, C FACE, INLET 3/4 IN. NPT



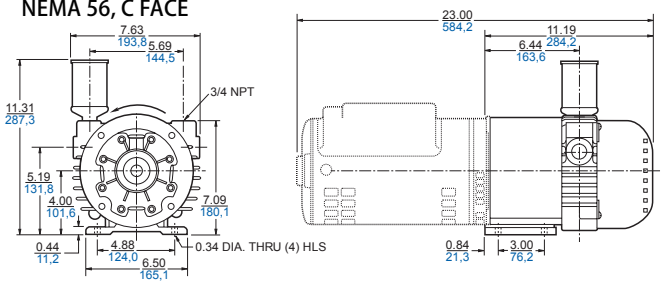
无油式真空泵 (美国型号)

NEMA 56 FRAME, C FACE, INLET 3/4 IN. NPT



无油式压缩机 (美国型号)

NEMA 56, C FACE

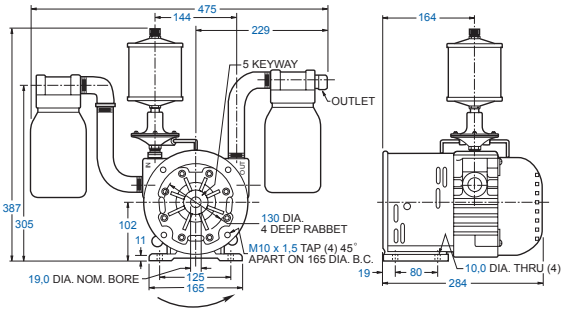




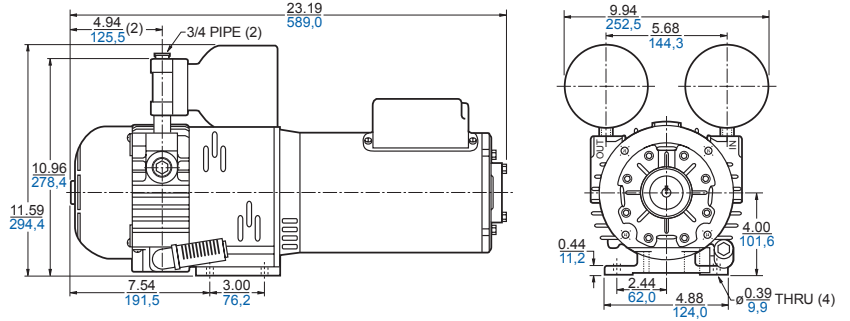
产品尺寸( mm,英寸)

润滑式真空泵 (欧洲型号)

INLET 3/4 IN. BSP METRIC D90S MOUNTING

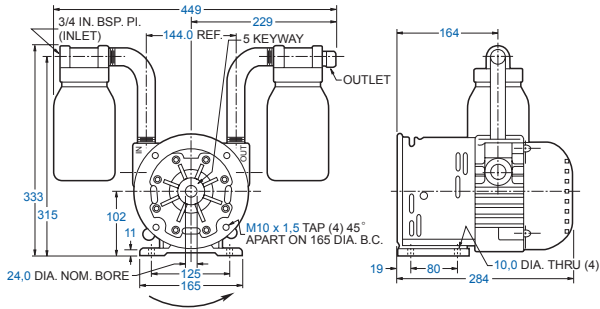


多功能真空泵,压缩机

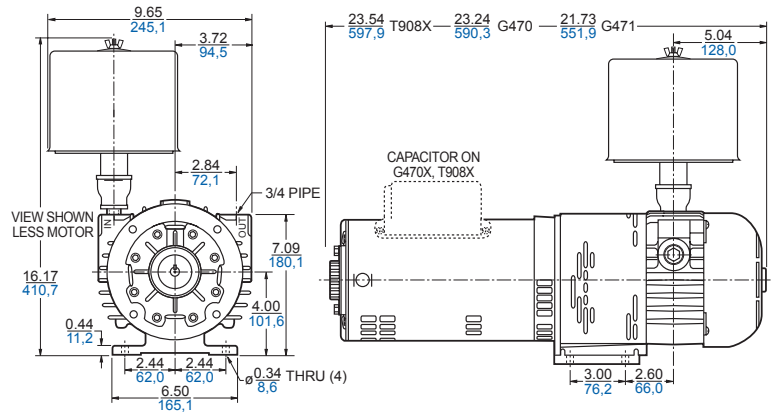


无油式真空泵 (欧洲型号)

INLET 3/4 IN. BSP



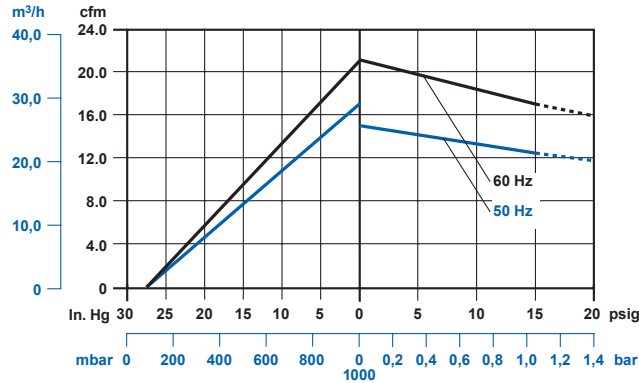
曝气式压缩机



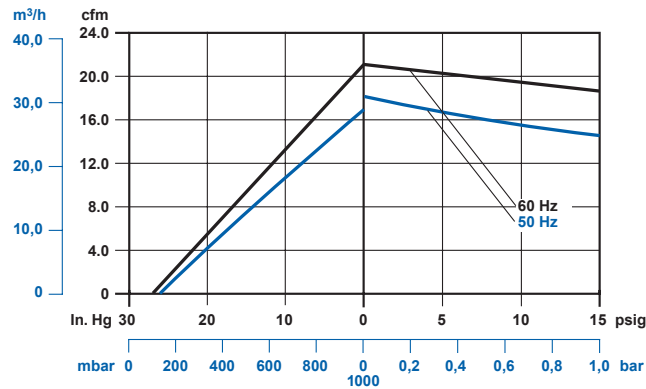


产品性能( 公制,英制)

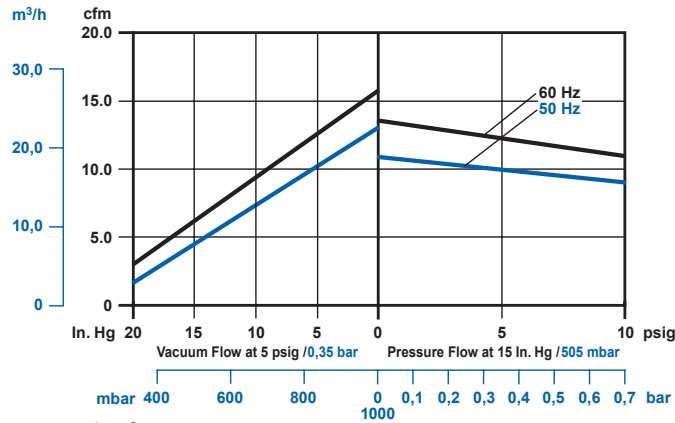
润滑式 真空泵 压缩机



无油式 真空泵 压缩机



双功能 真空泵 压缩机



曝气式 压缩机

