



## TESCOM SG3 工业减压阀

入口高压,出口低压,高流量

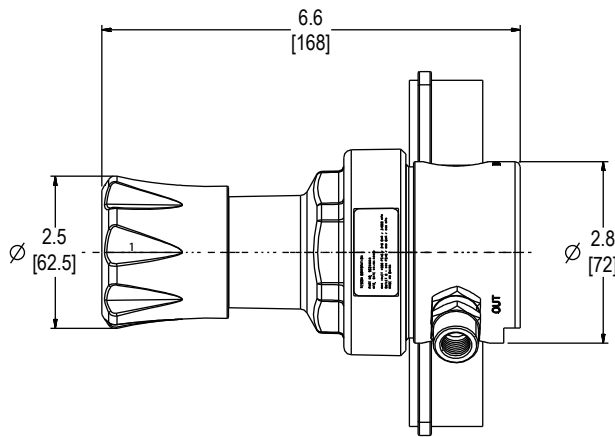
### 优点

- 插装阀有10μ的过滤器
- 维修简便
- 可选氯丁橡胶隔膜
- 更高的准确性与灵敏度

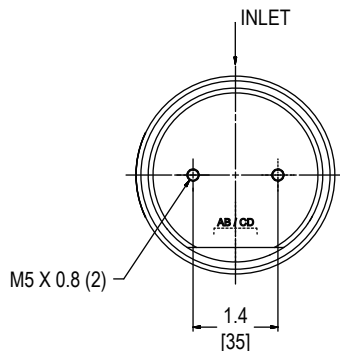
### 应用

- 实验室与可燃气体
- 可燃性气体
- 医疗,制药,食品,饮料应用
- 金属加工
- 高纯应用
- 高纯应用
- 过程分析
- 特种工业气瓶

5 Ports



Bottom Mounting



### 参数

- 稳压器-减压阀
- 最大入口压力: 4500 PSI
- 出口压力: 15, 50, 125, 250 PSI
- 设计实验压力: 150% Max
- 泄漏:
  - 内部: 气密
  - 外部:  $< 2 \times 10^{-8}$  atm cc/sec He
- 操作温度: -40~60 °C
- 流量系数: Cv=1.0
- 材质
  - 阀体: 316不锈钢, 黄铜
  - 隔膜: 316不锈钢, 橡胶
  - 阀座: PCTFE
  - 10μ过滤器:
    - 316不锈钢阀体: 316不锈钢
    - 黄铜阀体: 黄铜
  - 其余部分: 316不锈钢
- 清洁: CGA 4.1 and ASTM G93
- 重量: 2.5 kg

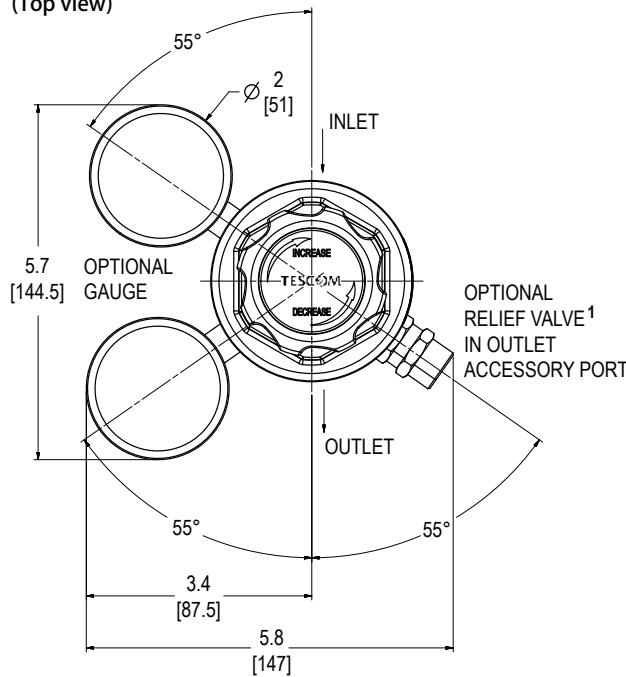




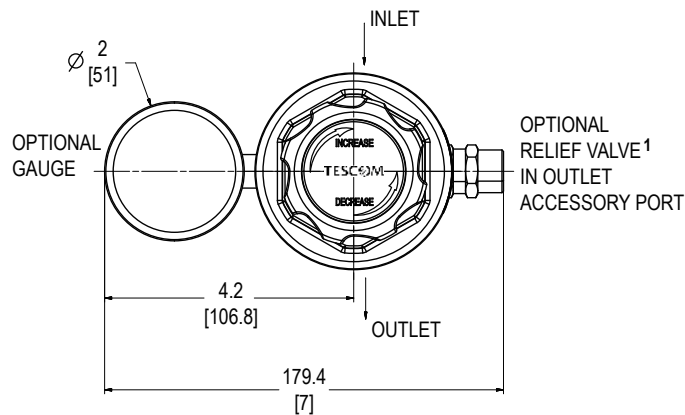
选型表

系列	阀体材质	出口压力范围	隔膜材质	阀座材质	连接方式	流量	入口压力	气缸连接	"A"	压力表	泄压阀	排气阀
SG3	P - 黄铜	1 - 15PSI	1 - 不锈钢	Teflon®	4 - 4接口	0 - Cv=1.0	4500PSI	00 - 无	----	0 - 无	A - 无	0 - 无
	6 - 不锈钢	3 - 50 PSI	2 - E.P.	Buna-N						P - 插头	P - 插头	A - 隔膜阀
		4 - 125 PSI								A - Psi/kPa	1 - Teflon管	B - 针形阀
		5 - 250 PSI								B - Bar/Psi		

5 Ports  
(Top view)

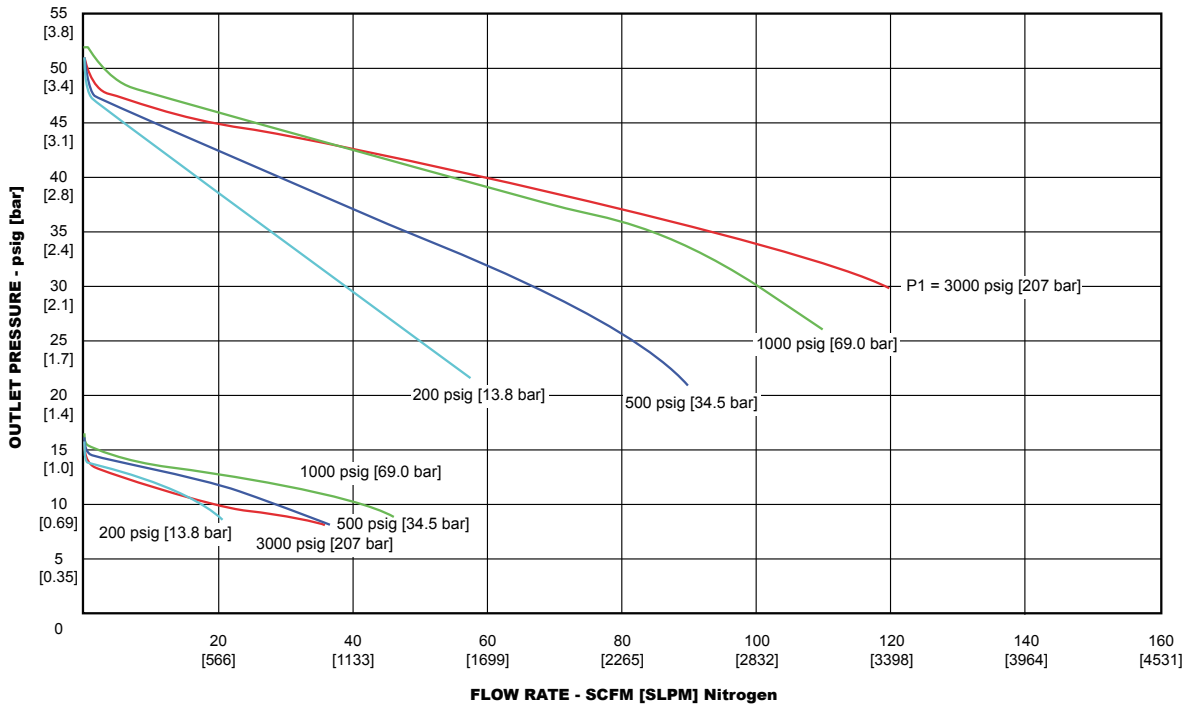
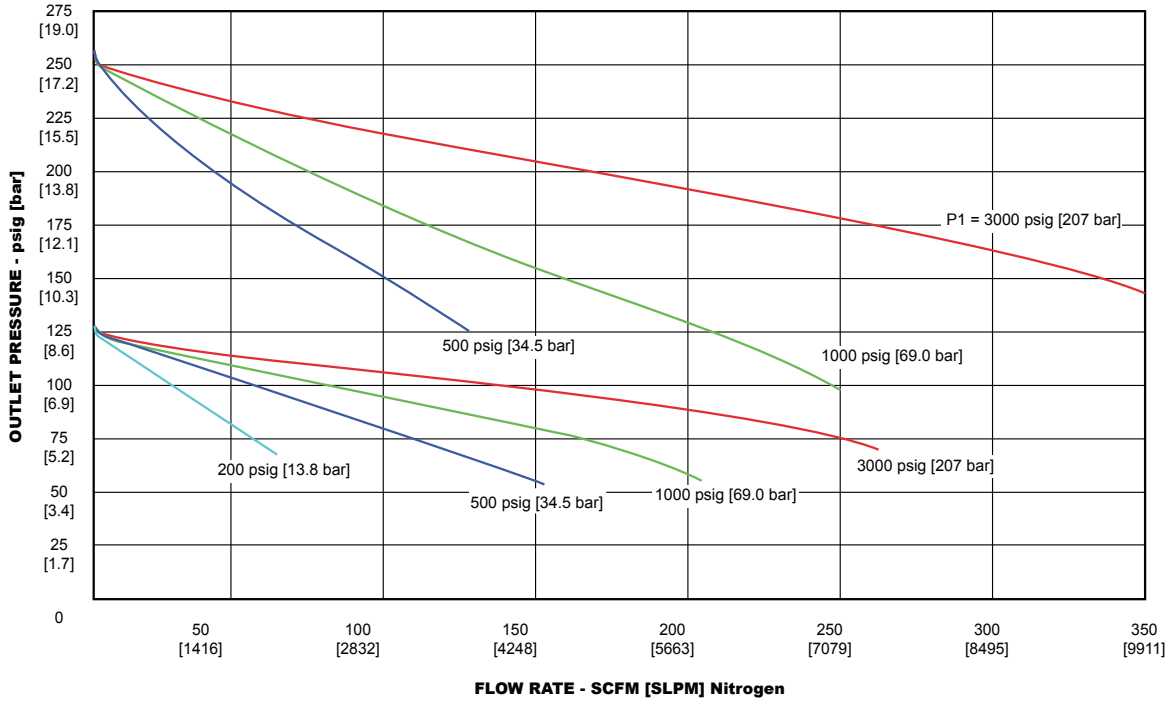


4 Ports  
(Top view)





Cv = 1.0 Model  
Metal Diaphragm





C<sub>v</sub> = 1.0 Model

Neoprene Diaphragm

