



TESCOM SG2 工业减压阀

入口高压,出口低压,低流量

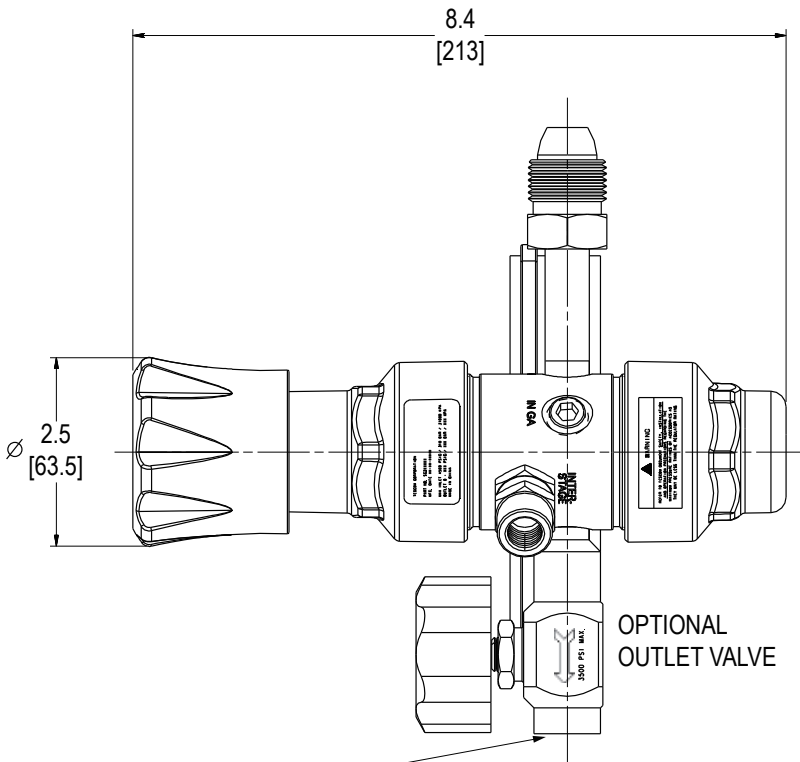
优点

- 插装阀有10μ的过滤器
- 维修简便
- 可选氯丁橡胶隔膜
- 更高的准确性与灵敏度

应用

- 实验室与可燃气体
- 可燃性气体
- 医疗,制药,食品,饮料应用
- 金属加工
- 高纯应用
- 高纯应用
- 过程分析
- 特种工业气瓶

6 Ports



DIAPHRAGM VALVE AS SHOWN

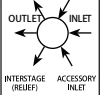
参数

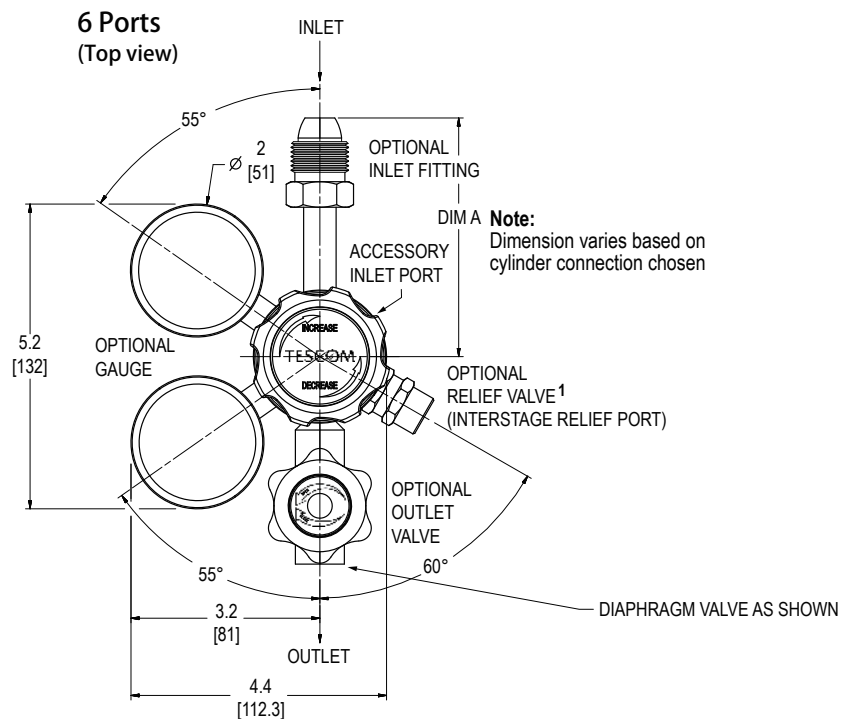
- 稳压器-减压阀
- 最大入口压力: 4500 PSI
- 出口压力: 15, 25, 50, 125, 250 PSI
- 设计实验压力: 150% Max
- 泄漏:
 - 内部: 气密
 - 外部: $< 2 \times 10^{-8}$ atm cc/sec He
- 操作温度: -40~60 °C
- 流量系数: Cv=0.06
- 材质
 - 阀体: 316不锈钢, 黄铜
 - 隔膜: 316不锈钢, 橡胶
 - 阀座: PCTFE
 - 10μ过滤器:
 - 316不锈钢阀体: 316不锈钢
 - 黄铜阀体: 黄铜
 - 其余部分: 316不锈钢
- 清洁: CGA 4.1 and ASTM G93
- 重量: 1.8 kg





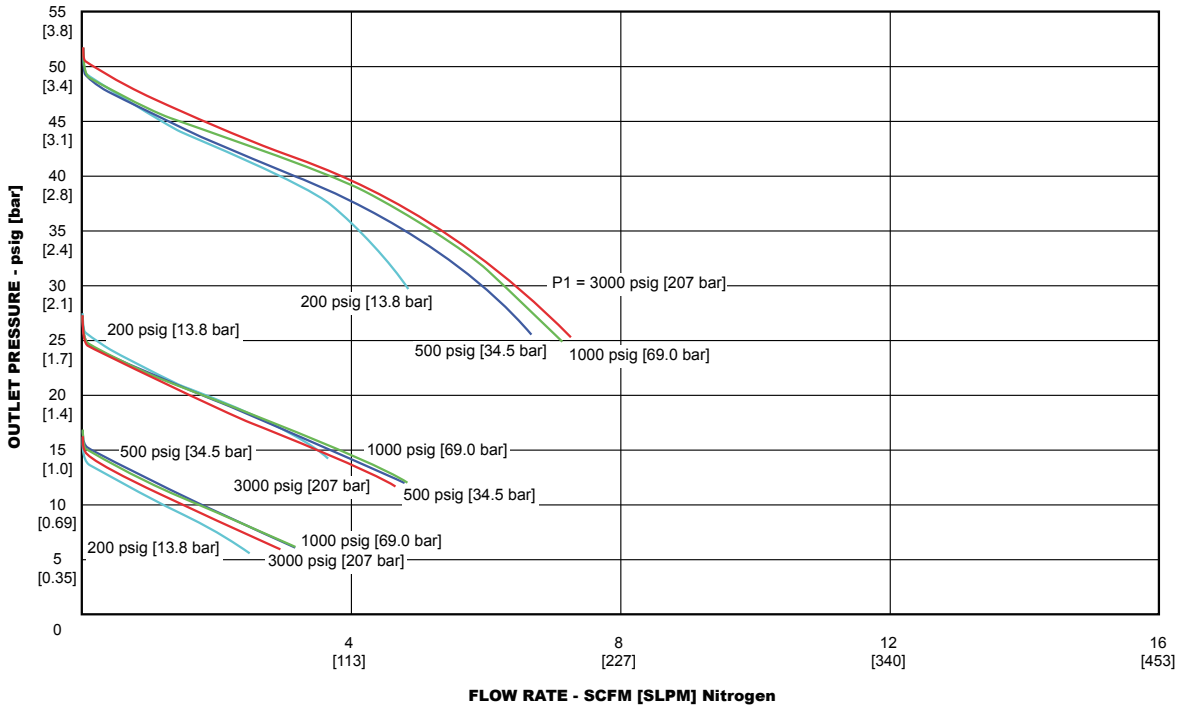
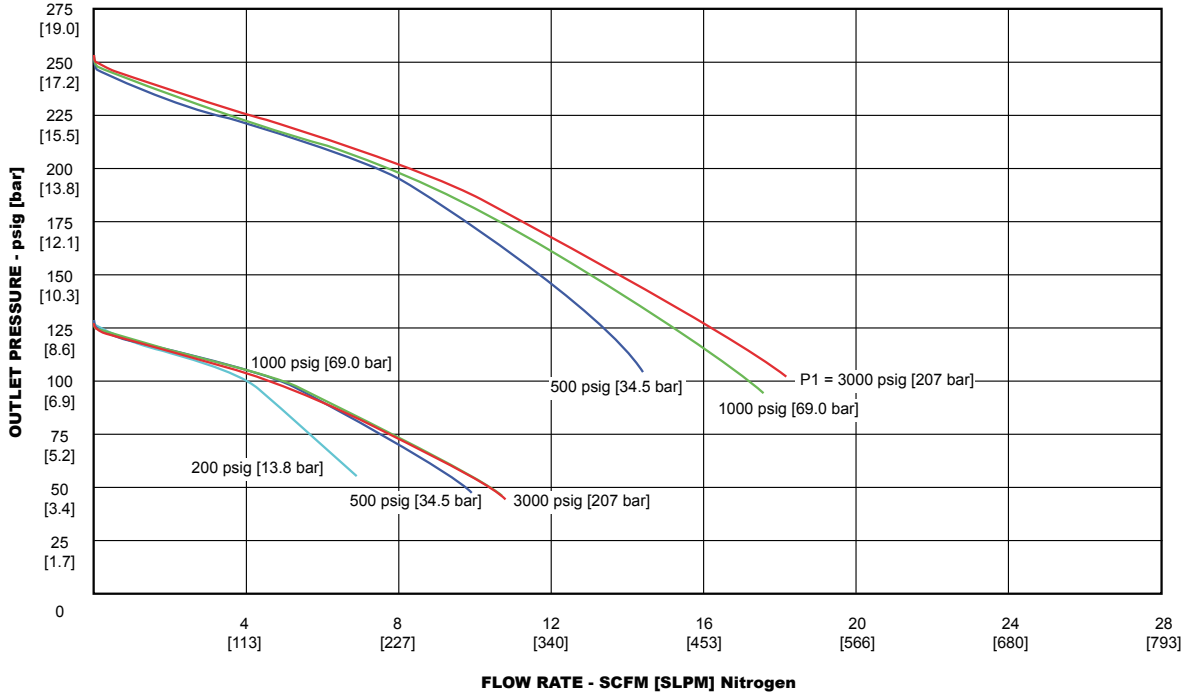
选型表

系列	阀体材质	出口压力范围	隔膜材质	阀座材质	连接方式	流量	入口压力	气缸连接	"A" 气缸连接	"A"	压力表	泄压阀	排气阀	
SG2	P - 黄铜	1 - 15PSI	1 - 不锈钢	Teflon®	6-6接口 	0 - Cv =0.06	4500 PSI	00 - 无	---	17 - DIN 477-5.59	3.75"	0 - 无	A - 无	0 - 无
	6 - 不锈钢	2 - 25 PSI	2 - E.P.	Buna-N				01 - CGA 296	3.75"	18 - BS 341(1990)#01	3.75"	P - 插头	P - 插头	A - 隔膜阀
		3 - 50 PSI						02 - CGA 350	3.25"	19 - BS 341(1990)#02	3.75"	A - Psi/kPa	1 - Teflon管	B - 针形阀
		4 - 125 PSI						03 - CGA 540	3.25"	20 - BS 341(1990)#03	3.75"	B - Bar/Psi		
		5 - 250 PSI						04 - CGA 580	3.75"	21 - BS 341(1990)#04	3.75"			
	05 - CGA 590		3.75"	22 - BS 341(1990)#05				3.75"						
	06 - DIN 477-1.1		3.10"	23 - BS 341(1990)#06				2.75"						
	07 - DIN 477-1.3	3.10"	24 - BS 341(1990)#07	2.75"										
	08 - DIN 477-1.5	3.25"	25 - BS 341(1990)#08	2.75"										
	09 - DIN 477-1.6	3.10"	26 - BS 341(1990)#09	2.75"										
	10 - DIN 477-1.7	3.10"	27 - BS 341(1990)#10	2.75"										
	11 - DIN 477-1.8	3.10"	28 - BS 341(1990)#11	2.75"										
	12 - DIN 477-1.9	3.10"	29 - BS 341(1990)#12	2.75"										
	13 - DIN 477-1.10	3.75"	30 - BS 341(1990)#13	2.25"										
	14 - DIN 477-1.14	3.75"	31 - BS 341(1990)#14	2.25"										
	15 - DIN 477-5.54	3.75"	32 - BS 341(1990)#15	2.25"										
16 - DIN 477-5.57	3.75"													





C_v = 0.06 Model
Metal Diaphragm





C_v = 0.06 Model

Neoprene Diaphragm

