



## TESCOM PH-3200 生化减压阀

入口中压,出口低压,高流量

### 优点

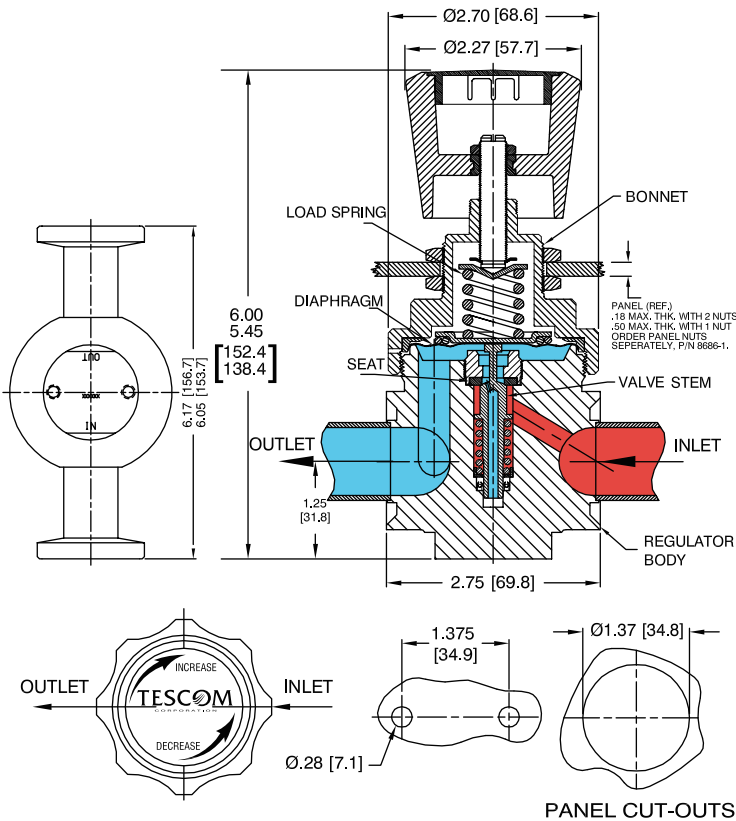
- 316L不锈钢阀体
- FDA认证
- 医用清洁认证
- 15Ra, 32Ra电解抛光
- 精确压力控制
- 多种接口选择
- BPE2009标准设计

### 应用

- 清洁蒸汽消毒
- 喷射气体
- 面板安装
- 低压力应用

### 参数

- 稳压器-减压阀
- 最大入口压力: 500 PSI
- 出口压力: 0~25, 0~50, 0~100, 0~150 PSI
- 设计实验压力: 150% Max
- 泄漏:
  - 内部: 气密
  - 外部:  $< 2 \times 10^{-8}$  atm cc/sec He
- 操作温度:
  - Teflon® 阀座: -40~74 °C
  - PEEK® 阀座: -40~204 °C
- 流量系数: Cv=1.0, 1.8
- 材质
  - 阀体: 316不锈钢
  - 阀座: Teflon®, PEEK-OPTIMA®, PEEK-Classix®
  - 阀座固定: Nitronic 60
  - O型圈: E.P.
  - 隔膜: 316不锈钢
  - 其余部分: 316不锈钢
- 抛光: 15Ra, 32Ra 电解抛光
- 接口: 焊接, H.P.I.C
- 清洁: CGA 4.1 and ASTM G93
- 重量: 1.6 kg





选型表

系列	PH32	A	0	8	08	3	0	A				
系列	阀体材质	阀体光洁度	阀座材质	阀座固定	负载	出口压力	连接方式	出入口尺寸	连接管壁厚	流量	压力表接口	证书
PH-32	A -316L 不锈钢	15 Ra	Teflon®	E.P. O型圈	0 -弹簧	0~25 PSI	8 - 卫生	08 - 1/2"	0.500" OD x 0.065"	2 - Cv=1.80		A - 无
	B -316L 不锈钢	15 Ra	PEEK	E.P. O型圈	1 -弹簧	0~50PSI	9 - 管连接	12 - 3/4"	0.750" OD x 0.065"	3 - Cv=1.00		B - 清洁服务证书
	C -316L 不锈钢	32 Ra	Teflon®	E.P. O型圈	2 -弹簧	0~100 PSI						
	D -316L 不锈钢	32 Ra	PEEK	E.P. O型圈	3 -弹簧	0~150 PSI						

