



## TESCOM 44-4000 工业减压阀

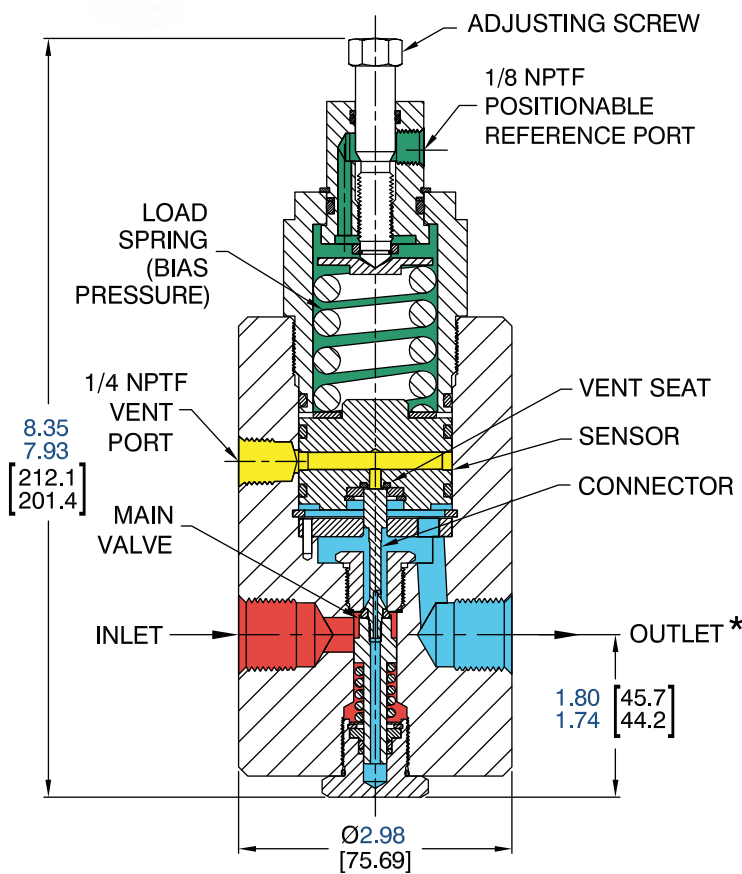
入口高压,出口低压,中高流量

### 优点

- 气室与空压负载
- 可排气
- 活塞感应
- 高流量 Cv=0.7, 2.0
- 兼容ER3000电子控制器



气室负载



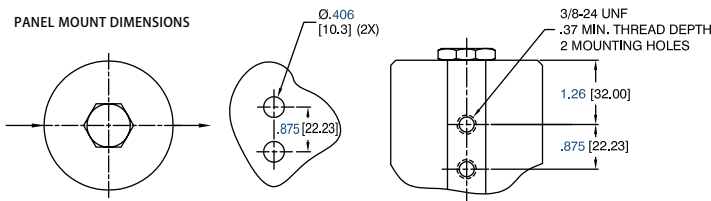
### 应用

- 潜水

### 参数

- 稳压器-减压阀
- 最大入口压力: 6000 PSI
- 控制压力范围: 50~1500 PSI
- 设计实验压力: 150%
- 泄漏: 气密
- 流量系数:
  - 主阀: Cv=0.7(可选2.0)
  - 排气阀: Cv=0.35
- 材质
  - 阀体: 303不锈钢, 316不锈钢, 黄铜, 镀铬黄铜
  - 阀座: CTFE, Vespel®
  - O型圈: Buna-N, Viton®, E.P., Kalrez®
  - 膜片: CTFE, Vespel®
  - 支撑环: Teflon®
  - 其余部件: 300不锈钢, 17-4 PH不锈钢, 黄铜
- 清洁: CGA 4.1 and ASTM G93
- 重量: 3.6kg

PANEL MOUNT DIMENSIONS





选型表

系列	阀体材质	出口压力	O型圈材质	阀座材质	垫片材质	温度范围	出入口类型	出入口尺寸 "A"	设定
<b>44-40</b> 气室 负载	1- 黄铜	1- 100 PSI	E - Viton	CTFE	CTFE	-26°~74°C	0 - BSP	8 - 1/2" 2.98"	空 - 无
	2- 303不锈钢	2- 200 PSI	M - E.P.	CTFE	CTFE	-40°~74°C	1 - SAE	12 - 3/4"NPT 2.98" 3/4"SAE 3.48"	-002 - Cv=2.0
	6- 316不锈钢	3- 350PSI	P - Kalrez	CTFE	CTFE	-17°~74°C	2 - NPT		
	9- 黄铜镀铬	4- 120~150 PSI 9- 0~15 PSI	V - Viton	Vespel	Vespel	-26°~204°C	3 - MS33649		
<b>44-40</b> 空压 负载	1- 黄铜	8- 600 PSI	A - Buna-N	CTFE	CTFE	-40°~74°C	0 - BSP	8 - 1/2"	-014 - Cv=0.7
	2- 303不锈钢	9- 1500 PSI	E - Viton	CTFE	CTFE	-26°~74°C	1 - SAE	12 - 3/4"	-015 - Cv=2.0
	6- 316不锈钢		M - E.P.	CTFE	CTFE	-40°~74°C	2 - NPT		
			P - Kalrez	CTFE	CTFE	-17°~74°C	3 - MS33649		
V - Viton			Vespel	Vespel	-26°~204°C				

空压负载

