



TESCOM 44-2600 工业减压阀

入口高压,出口低压,低中流量

优点

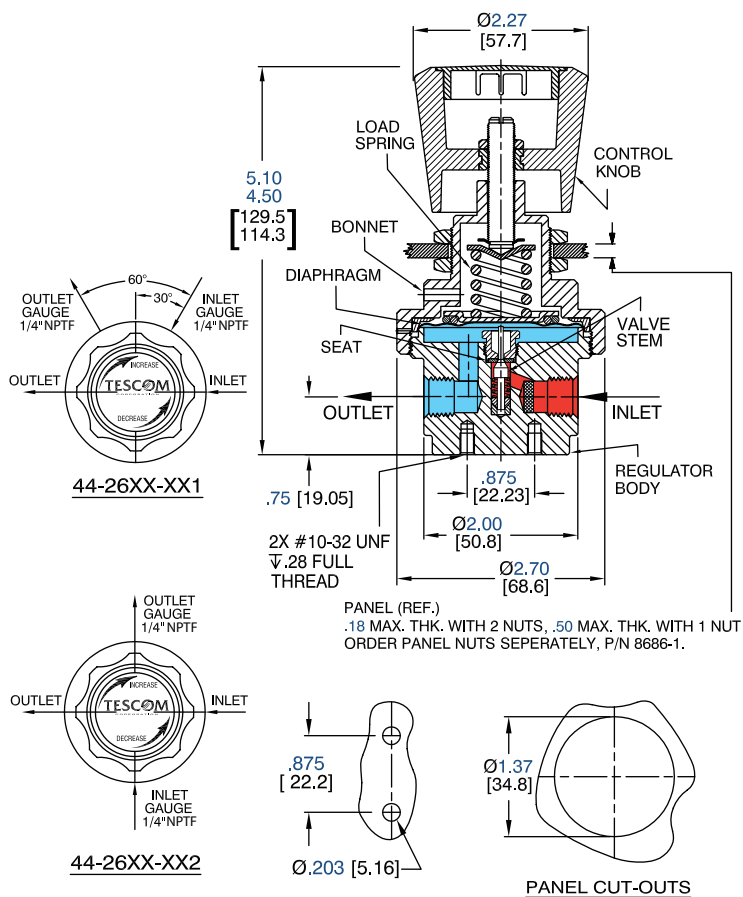
- 超大的隔膜对压力非常的敏感,低压降
- 金属密封,确保内部与外部均无泄漏
- 精度: $\pm 1\%$
- 标准包含压力表接口,可选气室负载
- Cv=0.03,0.15流量可选
- 符合NACE标准

应用

- 气体分析系统
- 燃料电池
- 低出口,低差压应用
- 采样系统
- 孵化器

参数

- 稳压器-减压阀
- 最大入口压力: 400, 3500 PSI
- 控制压力范围:
0~12, 0~25, 0~50, 0~100 PSI
0~150, 0~250 PSI
- 设计实验压力: 150%
- 泄漏:
内部: 气密
外部: $\leq 2 \times 10^{-8}$ atm cc/sec He
- 流量系数:
400 PSI: Cv=0.15
3500 PSI: CV=0.03
- 工作温度: -40~74°C
- 材质
阀体: 316不锈钢
阀盖: 303不锈钢
膜片: 316不锈钢
阀座: Teflon®
套筒: Teflon®
其余部件: 316不锈钢
- 清洁: CGA 4.1 and ASTM G93
- 重量: 1.4 kg





选型表

系列	阀体材质	出口压力	出入口接口类型	出入口接口尺寸	最大入口压力	流量系数
44-26	6 - 316不锈钢	L - 0~12 PSI	2 - NPT	4 - 1/4"	1 - 3500 PSI	Cv=0.03
		0 - 0~25PSI			2 - 400 PSI	Cv=0.15
		1 - 0~50 PSI				
		2 - 0~100 PSI				
		3 - 0~150 PSI				
		4 - 0~250 PSI				

