



TESCOM 15 高纯减压阀

入口中压,出口低压,高流量



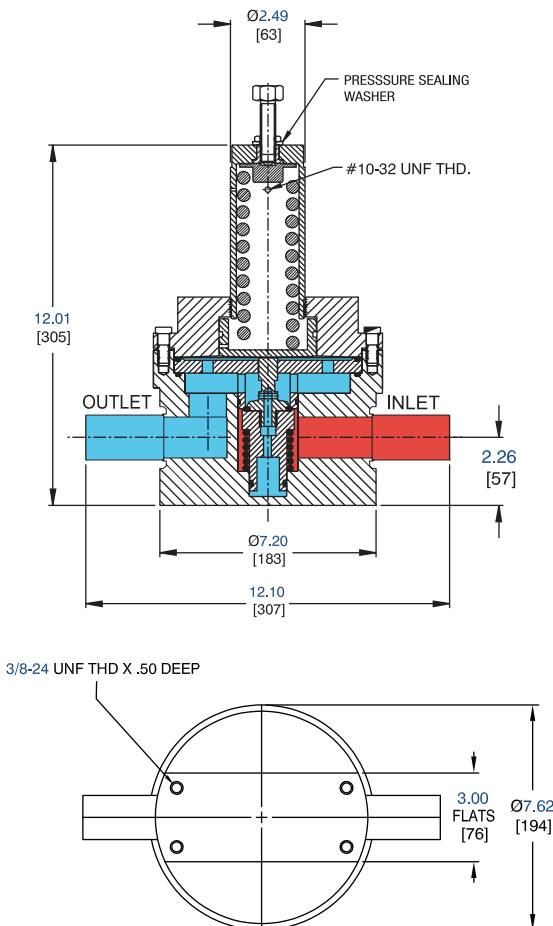
优点

- 膜片保持准确的调压
- 内部光洁度10Ra
- 全316不锈钢
- 弹簧,气室,空压负载
- 检测流量高达33960L/m
- 兼容ER3000电子控制器

应用

- 大流量气体应用

弹簧负载-隔膜感应



参数

- 稳压器-减压阀
- 最大入口压力: 300PSI
- 出口压力: 130,150PSI
- 设计实验压力: 150% Max
- 泄漏
 - 膜片: $<1 \times 10^{-9}$ atm cc/sec He
 - 阀座: $<1 \times 10^{-6}$ atm cc/sec He
- 操作温度: $-29 \sim 65^\circ\text{C}$
- 流量系数:
 - 标准: $C_v=8.0$
 - 高流量: $C_v=14.0$
- 材质
 - 阀体: 316L不锈钢
 - 膜片: 316L不锈钢
 - 阀座: PCTFE, Teflon®
 - 密封: Viton®
 - 其余部分: 316L不锈钢
- 接口: 管接口,焊接
- 重量: 24.9kg

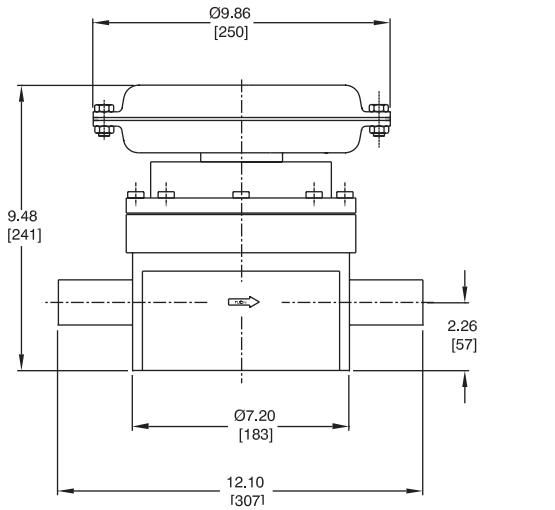




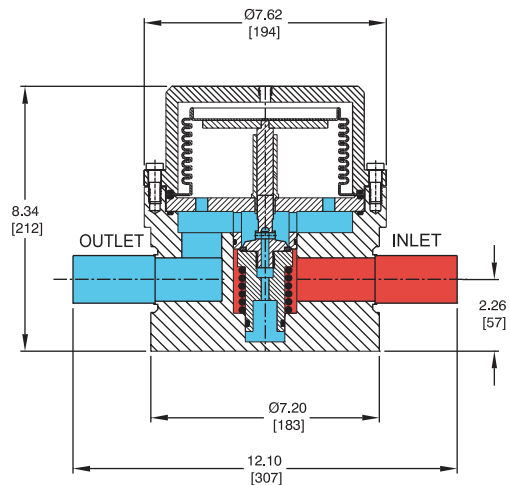
选型表

系列	入口压力	出口压力	阀座材质	密封材质	调整	出入口尺寸	全长	其他
15	1 - 300 PSI	1 - 150 PSI	K - PCTFE	V - Viton®	1 - 弹簧负载-隔膜传感	UU - 3/4" Tubes	12.10"	Z - 无
		2 - 130 PSI	T - Teflon®		2 - 气室负载-隔膜传感	VV - 1" Tubes	12.10"	T - 典型测试报告
					3 - 空压负载-波纹传感	66 - 1 1/2" Tubes	12.10"	C - 全部认证
						UU - 2" Tubes	12.10"	

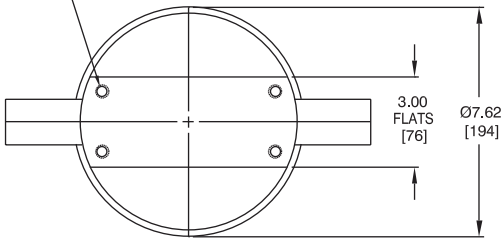
气室负载-隔膜传感



空压负载-波纹传感

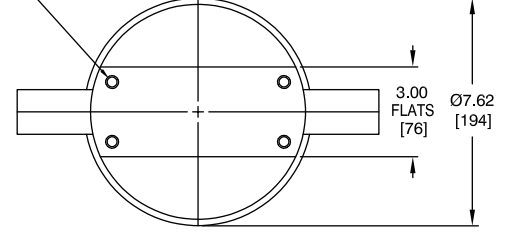


3/8-24 UNF THD X .50 DEEP



弹簧负载-隔膜传感 与 气室负载-隔膜传感

3/8-24 UNF THD X .50 DEEP



空压负载-波纹传感

