

FS-400 系列 – 通用型, 90° 流量通道

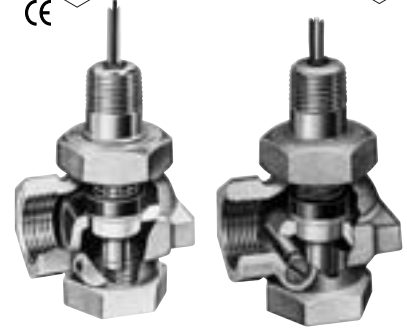
流量设置: 固定型: 0.75GPM 到 10.0 GPM
可调节型: 0.75GPM 到 14.0 GPM

接口: 3/4"

主要结构材质: 青铜

设置类型: 固定或可调节

对水和油可进行精确的流量测量, 重复性为 1%。在可调节型产品中, 不需要拆卸设备, 就可以简便地改变流量设置。通过一普通的平头螺丝刀, 就可以从外部调节壳体内部的梭型支路叶片。这类流量开关由耐腐蚀性材料构成, 具有抗震动和抗冲击的性能。流量过低时, 开关可触发联动电路报警, 以保护轴承、齿轮和冷却系统。



FS-400 系列

通过了 U.L. 认证 – 文件号为 E31926 列入了 CSA – LR30200 和 LR22666 通过了 FM 认证 – 文件号为 0A8A3.AE 和 1H3A2.AX 通过了 U.L. 认证 – 文件号为 183854

FS-400 可调节型

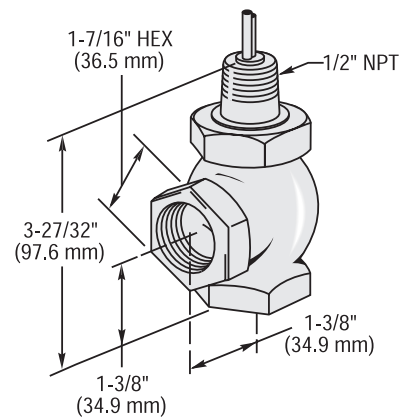
列入了 CSA – 文件号为 LR22666 通过了 FM 认证 – 文件号为 0A8A3.AE

性能参数

接液材质	青铜
外壳	青铜
梭子	Delrin®
弹簧	316不锈钢
O型环	Viton®
其他接液部分	陶瓷
工作压力	
耐压	400 PSI @ 100°F (+37.8°C)
破裂压力	800 PSI @ 100°F (+37.8°C)
工作温度	-20°F 到 +180°F (-29°C到 +82.2°C)
重复性	1% Max
设定点精度	± 10%
设定点偏差	15% Max
开关*	SPDT, 20 VA
接口	3/4" NPT
电气联接	No. 18 AWG, 24" 长, 聚合物导线

* 详情参见 P37 的“电气数据”。

外型尺寸



订购指南 – 标准型号

对 FS-400 系列产品, 根据流量设置来选择产品型号。
对 FS-400 可调节型产品, 根据流量设置范围来选择产品型号。

FS-400 系列产品

NPT	流量设置GPM	部件号
3/4"	0.75	26440 ⚡
	1.5	26441 ⚡
	2.0	26442
	2.5	26443 ⚡
	5.0	26444
	7.5	26445
	10.0	26446

FS-400 可调节型产品

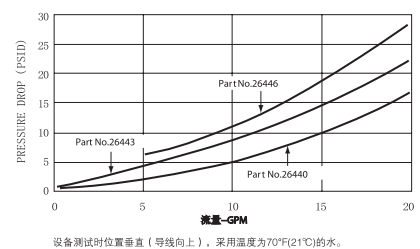
NPT	流量设置GPM	部件号	
3/4"	0.75–4.0	26600 ⚡	
	2.0–8.0	26601 ⚡	
	7.0–14.0		26602 ⚡

注:

- 固定型产品的流量设置是用水来校准的, 水温为 +70°F, 按照流量渐增的顺序进行。设备位置垂直 (导线向上)。温度变化会轻微影响上面所列出的流量设置。
- 按照用户要求设置的可调节型产品, 受 GEMS 测试精度的影响。
- 建议采用 150 微米过滤器。4. 管线压力至少为 5PSI。

⚡ – 库存产品

典型压降



FS-400 系列开关通过了 U.L. 认证, 对于 I 类, 2 区, A、B、C、D 组的危险场所。

还有通过了 FM 认证的防爆接线盒, 对于 I 类, 1 区, D 组的危险场所。设备必须完全在 GEMS 工厂完全装配后再出厂。