

## FS-500 系列, 低成本螺纹连接的塑料管道系统

流量设置: 0.25GPM 至 5.0GPM  
接口: 3/4" NPT  
主要结构材质: 聚丙烯  
设置类型: 固定式

FS-500 系列是低成本的流量监控产品, 具有许多开关动作点而且自身压力损失较小。这类开关所有的接液部分都是聚丙烯或不锈钢材料, 可满足大多数化学和温度需求。这些材料都通过了 NSF 或 FDA 认证, 因此可应用于饮用水, 包括加氯器、净化器和加热器。FS-500 系列是设备冷却的理想选择, 包括焊接机、激光器。标配接线盒, 内装 5A 继电器, 可控制较高负载, 如加氯泵等。

### 性能参数

接液材质*	
外壳、阀帽、梭子和梭子帽	聚丙烯, 水解稳定
O型圈	Viton®或丁腈橡胶
弹簧	316不锈钢
保持夹	PH 15-7钼不锈钢
工作压力, 最大值	100 PSIG @ +70°F 50 PSIG @ +180°F 40 PSIG @ +212°F
工作温度, 最大值	0° 到 212°F (100°C)
设定点精度	± 20% Max
设定点偏差	15% Max
开关**	SPST, N.O. 引线, 20VA, 120-240VAC或VDC
带有5安培继电器的J-Box	20 VAC 50/60 Hz 触点: 5A - 240 VAC Res 1/3 HP - 120 VAC 5A - 28 VDC Res.
接口	3/4" NPT内螺纹
电气联接	
引线	No.22AWG, 24" 长, 导线
J-Box	6" 电缆

\* 还有满足 FDA 和 NSF 要求的结构材质。

\*\* 详情参见 P37 的“电气数据”。

### 订购指南 - 标准型号

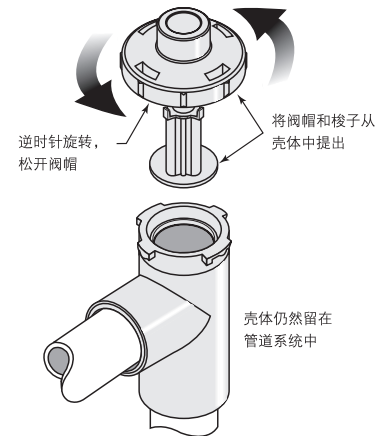
根据开关动作设置点来选择产品型号。除了列出的这此设置点外, 还可以与 Gems 联系特殊订购。也可以订购带常闭触点的开关。

开关动作设置点 GPM	部件号	
	引线	带有5安培继电器的J-Box
0.25	170231	175901
0.50	170232	175902
1.00	170233	—
2.00	175117	—
2.50	170234	—
5.00	170235	—

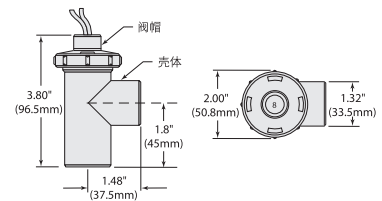
⚡ - 库存产品



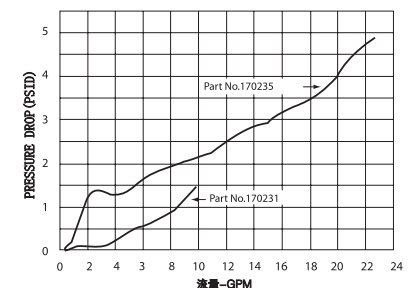
FS-500 系列 带有 5 安培继电器的 J-Box



### 外型尺寸



### 典型压降



设备测试时位置垂直(导线向上), 采用温度为+70° F (21°C) 的水。

## 浆片型流量开关 – 用于在大口径管道中检测流量

- ▶ 用于对正向液体流量的探测，压力可高达 2000PSIG 独特的、专利凸轮设计，确保压降较低，不需要波纹管
- ▶ 密封或机械连接
- ▶ 限制最小插入深度：流量增加后浆片中轴可移出液体通道

### 典型应用

在大口径管道、高压环境下对流量和 / 泄漏进行监测，如：

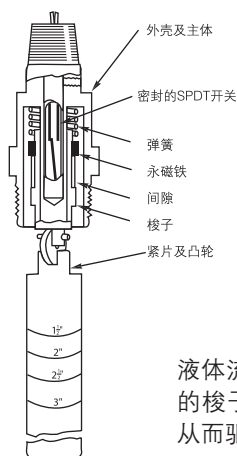
- 压缩机 • 热交换机 • 涡轮 • 发动机 • 锅炉 • 冷却机保护高或低压泵

防止发生气涡、紧急故障、反向流量和其他故障的影响：

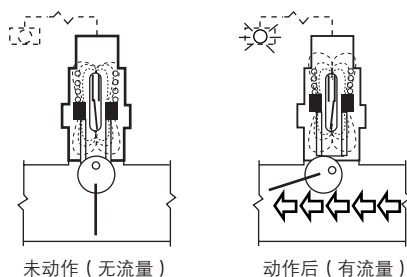
- 阀 • 泵 • 调节器

### 设计数据

#### 一般工作原理

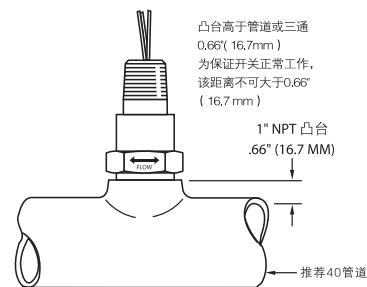


液体流量使浆片偏转，再通过凸轮的作用，使带有永久磁铁的梭子沿着主杆向上移动。磁铁使密封的磁簧片开关动作，从而驱动远传报警或指示器。



#### 简单的安装和维护

可安装在标准的管道 T 型座上或缩径的配件上。当积聚了很多杂质，需要清理的时候，可将设备拆开，手工将杂质清除，使浆片能够自由运动。



#### 浆片的长度可根据管道尺寸进行调整

根据标准流量来选择浆片的长度，如下页的表中所示。浆片上标有近似的管道尺寸。管道直径比大于 5” 也可使用。可以检测流速为 0.5 英尺每秒以上的流量。

