

## 比例混合泵

MixRite | 工业应用



**TEFEN**  
FLOW & DOSING TECHNOLOGIES  
流量与计量技术

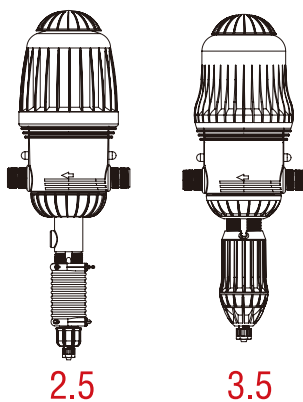
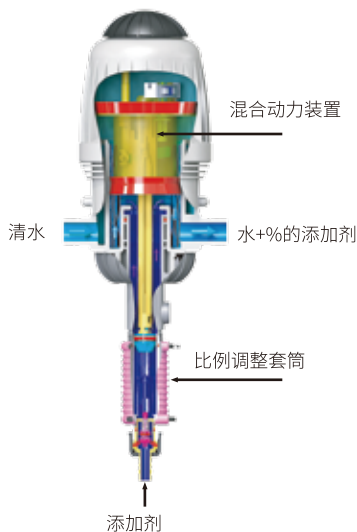
# MixRite | 比例混合泵

MixRite 比例混合泵应用广泛,可用于多种工业场合。

MixRite 比例混合泵能够准确添加药剂,操作简单方便,仅靠水压即可工作,无需使用电力。

## MixRite 的优点

- 水力驱动,无需电力
- 剂量与水流量始终成比例
- 准确高效:完美的产品技术,不造成药剂浪费
- 准确连续添加药剂,药剂与水混合均匀
- 安装、操作、维护简单方便



## 水处理

### 农村地区或紧急状况水处理

- 据统计，全球有26 亿人的饮用水达不到良好标准
- 边远农村地区或紧急状况的饮用水处理需要可靠的设备
- 用于应对没有电力或其他限制条件的情况
- 常用药剂和剂量如下：
  - 次氯酸钠:0.3 - 5 PPM
  - 二氧化氯:0.3 - 5 PPM
  - 过氧化氢:1 PPM 或以上
- 药剂和剂量请参考下文表格。

### PH 值控制

- 可以采用多种酸实现PH 值控制。例如，硫酸、氯酸、磷酸、硝酸。

## 洗车

对于洗车应用场合，MixRite 比例混合泵无疑是非常理想的选择

- 预浸剂
- 引擎和车胎清洁剂
- 虫渍清洗剂、沥青清除剂
- 车蜡
- 干燥剂
- 泡沫清洗剂
- MixRite 比例混合泵安装于洗车控制室水管上，可以根据需要按比例投加各类液体添加剂
- 水管进水后，比例混合泵自动开始工作
- 无需预先混合任何洗车化学品
- 添加的洗车化学品均能全部按照既定浓度运用于 洗车，不会形成浪费或残留

## 清洁和消毒

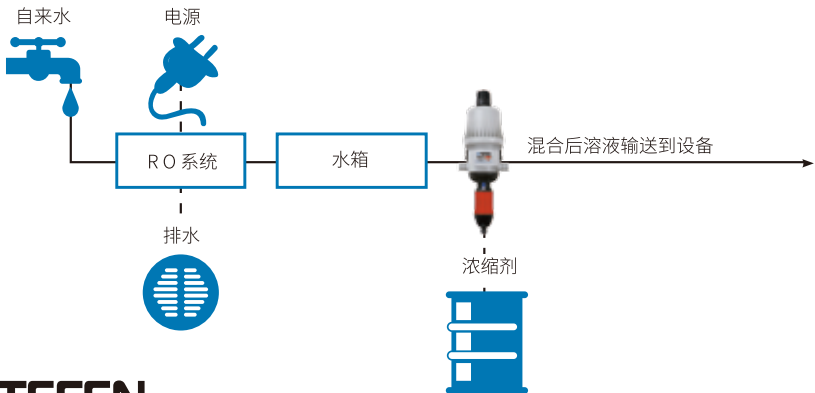
MixRite 比例混合泵广泛应用于各种卫生清洁场合，可添加以下清洁消毒剂：

- 含氯消毒剂和发泡剂
- 过氧乙酸 (PAA)
- 过氧化氢溶液
- 食品加工消毒
- 啤酒生产线清洁
- 手术室清洁和消毒灭菌
- 清洁和消毒灭菌药剂包括戊二醛和有机酸类，例如：
  - 过氧乙酸、甲酸等
  - 季铵盐等



## 金属加工

- 适用于金属加工流程的液体分配。例如，切割与冲压、成型、压铸、零件清洗及地面清洗等环节
- 有效完成均匀的混合。适用于矿物油或合成水溶性切削液的注入或剂量调节，或者添加杀菌剂、缓蚀剂、乳化剂等





## MixRite 2.5 系列 低流量

0.1-0.9%, 0.3-2%, 0.4-4%

压力	0.2 - 8 公斤
流量	7 - 2500 升/小时
重量	1.8 公斤
接口尺寸	3/4"



## MixRite 3.5 系列

0.03-0.2%, 0.1-0.9%,  
0.3-2%, 0.5-5%, 1-10%

压力	0.2 - 8 公斤
流量	10 - 3500 升/小时
重量	1.8 公斤
接口尺寸	3/4"



## MixRite TF-5

0.1-1%, 0.2-2%, 0.5-5%

压力	1 - 8 公斤
流量	0.02 - 5 m <sup>3</sup> /h
重量	5 公斤
接口尺寸	1" or 32 mm

\* 可根据特殊要求提供支架



## MixRite TF-10

0.1-1%, 0.2-2%, 1-5%

压力	1 - 8 公斤
流量	0.05 - 10 m <sup>3</sup> /h
重量	7.38 公斤
接口尺寸	1.5" or 50 mm

\* 可根据特殊要求提供支架

## 产品规格参数表

规格/型号	类型	类型流量范围	压力范围	添加比例%	添加比例	接口尺寸 (螺纹连接)	每小时添加量
MIXRITE 1	0.1% - 1%	20-1000 升/小时	0.2-8 公斤	0.1%-1%	1:1000 - 1:100	3/4" BSPT	0.02 - 10 升/小时
	0.2% - 2%	20-1000 升/小时	0.2-8 公斤	0.2%-2%	1:500 - 1:50	3/4" BSPT	0.04 - 20 升/小时
	0.4% - 4%	30-1000 升/小时	0.2-8 公斤	0.4%-4%	1:250 - 1:25	3/4" BSPT	0.12 - 40 升/小时
MIXRITE 2.5	0.1% - 0.9%	7-2500 升/小时	0.2-8 公斤	0.1%-0.9%	1:1000 - 1:111	3/4" BSPT	0.007 - 22.5 升/小时
	0.3% - 2%	7-2500 升/小时	0.2-8 公斤	0.3%-2%	1:333 - 1:50	3/4" BSPT	0.021 - 50 升/小时
	0.4% - 4%	7-2500 升/小时	0.2-8 公斤	0.4%-4%	1:250 - 1:25	3/4" BSPT	0.028 - 100 升/小时
	3% - 10%	50-2500 升/小时	0.2-8 公斤	3%-10%	1:33.3 - 1:10	3/4" BSPT	1.5 - 250 升/小时
	0.3% - 2% by-pass	20-2500 升/小时	0.2-8 公斤	0.3%-2%	1:333 - 1:50	3/4" BSPT	0.06 - 50 升/小时
	0.4% - 4% by-pass	20-2500 升/小时	0.2-8 公斤	0.4%-4%	1:250 - 1:25	3/4" BSPT	0.08 - 100 升/小时
	0.3% - 2% Internal by-pass	20-2500 升/小时	0.2-8 公斤	0.3%-2%	1:333 - 1:50	3/4" BSPT	0.06 - 50 升/小时
0.4% - 4% Internal by-pass	20-2500 升/小时	0.2-8 公斤	0.4%-4%	1:250 - 1:25	3/4" BSPT	0.08 - 100 升/小时	
MIXRITE 3.5	0.03% - 0.2%	10-3500 升/小时	0.2-8 公斤	0.03%-0.2%	1:3333 - 1:500	3/4" BSPT	0.003 - 7 升/小时
	0.1% - 0.9%	10-3500 升/小时	0.2-8 公斤	0.1%-0.9%	1:1000 - 1:111	3/4" BSPT	0.01 - 31.5 升/小时
	0.3% - 2%	10-3500 升/小时	0.2-8 公斤	0.3%-2%	1:333 - 1:50	3/4" BSPT	0.03 - 70 升/小时
	0.5% - 5%	10-3500 升/小时	0.2-8 公斤	0.5%-5%	1:200 - 1:20	3/4" BSPT	0.05 - 175 升/小时
	1% - 10%	50-3500 升/小时	0.2-8 公斤	1%-10%	1:100 - 1:10	3/4" BSPT	0.5 - 350 升/小时
TF 5	0.1 - 1%	0.02-5 m³/h	1-8 公斤	0.1% - 1%	1:1000 - 1:100	1"	0.02 - 50 升/小时
	0.2 - 2%	0.02-5 m³/h	1-8 公斤	0.2% - 2%	1:500 - 1:50	1"	0.04 - 100 升/小时
	0.5 - 5%	0.02-5 m³/h	1-8 公斤	0.5% - 5%	1:200 - 1:20	1"	0.1 - 250 升/小时
TF 10	0.1 - 1%	0.05 - 100 升/小时	1-8 公斤	0.1% - 1%	1:1000 - 1:100	1½"	0.05 - 100 升/小时
	0.2 - 2%	0.1 - 200 升/小时	1-8 公斤	0.2% - 2%	1:500 - 1:50	1½"	0.1 - 200 升/小时
	1 - 5%	0.5 - 500 升/小时	1-8 公斤	1% - 5%	1:100 - 1:20	1½"	0.5 - 500 升/小时