

## 比例混合泵

**MixRite** | 农业 · 畜牧 · 工业

# MixRite™ 计量泵

## TEFEN 简介

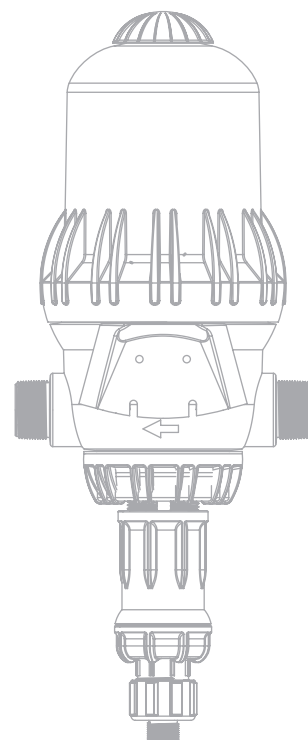
Tefen成立于1973年，是一家专营环保的非电动体积测定设备与流量相关产品的领导性制造企业。

Tefen的MixRite系列为水力驱动的比例混合泵，用来确保药剂以精准的剂量直接注入到各种流量、压力的水或液体管道中。这些比例混合泵由工程复合材料制造，非常持久耐用，可以耐受各种成分药剂的挑战以及注射各种化学品和酸。

Tefen的MixRite比例混合泵有多种用途，如用于动物的治疗、清洁或消毒液管线、消毒输水系统、洗车、可提升成本效益的施肥，以及用于作物和植物的害虫控制等。Tefen的比例混合泵适用于多种环境、使用简单，而且经济实惠，还能给您的需求提供一个持久的解决方案。

Tefen的MixRite水力比例混合泵是简单、使用容易又精确的系统，它的价值已经在全球90多个国家获得证实。

Tefen通过ISO 9001 2008认证。



# 应用领域

## 畜牧

在畜牧领域，MixRite可以通过保证完全控制注入饮用水中药物的剂量对动物进行治疗，从饲养的第一天开始就是一个理想的解决方法。无论是何种动物（禽类、猪、牛、兔等），MixRite的比例混合泵让您轻松使用各种药剂，如益生菌、酵素、营养补充品（维生素、矿物质等），添加到输水管道中。MixRite的比例均衡特性不受水压和各种水流变化（动物消耗）影响，保证都能添加正确的剂量。

## 加肥

水肥一体化的目标就是要控制水量，同时添加对作物达到最佳成长来说必要的养分。MixRite的比例添加技术正代表了更少的浪费，以及肥料、杀虫剂和其他水溶性产品更佳的混合。

## 清洁或消毒液管线

MixRite水力比例混合泵可以用于自动制备消毒、润滑和清洁溶剂。MixRite比例混合泵的工作不需要用电，所以它也可以用于偏远地区的净水工作，以预防和控制疾病的发生。

## 洗车

MixRite比例混合泵对于各种款式和规模的洗车设备都是非常卓越的方案。它可以减少清洗每台车花费的成本，同时占用较少的空间，也可以减少能源和洗车剂的消耗。

## 消毒输水系统

消毒和卫生产业需要特别准确可靠的化学品混合和添加溶剂。MixRite比例混合泵可以应用于医院、餐厅、餐饮服务和超市等场所。在固定的场合，MixRite比例混合泵安装简便；在移动式的情况，如静态混和器、促熟箱、流量计等，安装也非常容易。流量计等，安装也非常容易。





# MixRite™ 计量泵

## 特色

- 精确混合水与药剂
- 剂量调整容易且迅速
- 维护简便且费用低廉
- 关键的内部零件皆以目前最高品质的材料制成 (哈氏合金弹簧、氟橡胶密封件)

## 优点

- 低流量也可工作
- 现场维护简单
- 耐化学腐蚀力高
- 混合充分
- 抗紫外线能力高
- 安装容易
- 无需用电
- 调整比例简单
- 密封件可更换

必须依据客户的需求和系统规格，才能选择出最适合的MixRite比例混合泵型号。

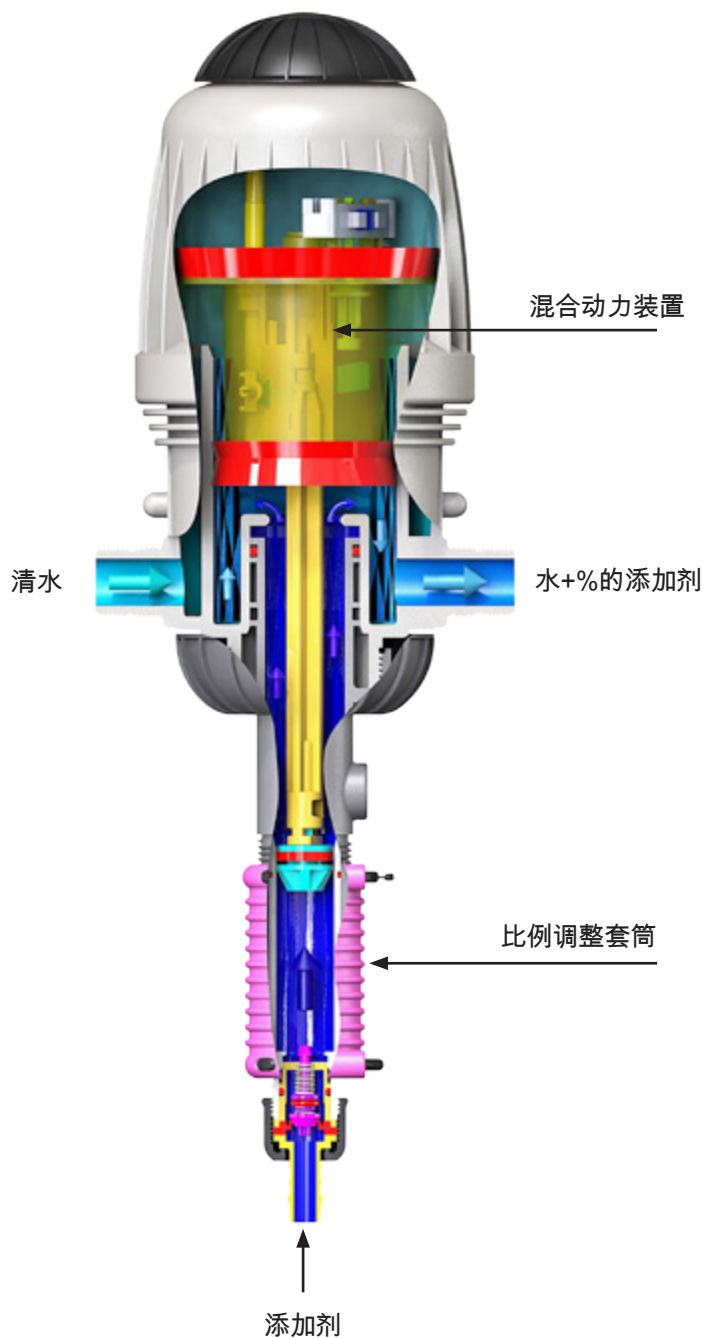
## 调整MixRite比例混合泵

注射量的调整，以手动旋转套筒至所需比例来进行。所注射浓缩剂的量，与通过MixRite比例混合泵的水量成比例。



## 操作原则

在管道中接通水流后，设备会自动启动，而在水流中断后设备会自动停止。若采用开/关装置的产品，则可以控制抽取（吸入）的动作。



# 专业设计带给您简单便利

## 维护简单

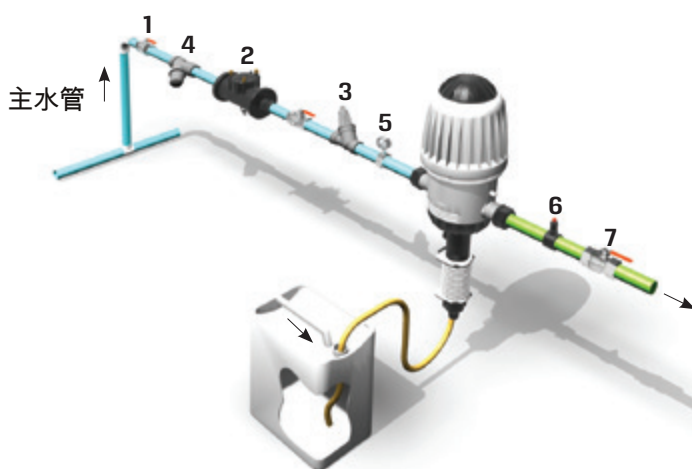
MixRite是最简单的比例混合泵。所需要的维护更少，无须专业技术人员就能进行零部件的更换。

## 安装容易

MixRite是“即装即用”的设备，只要依据每一组设备所附的操作说明，就能轻易完成安装。

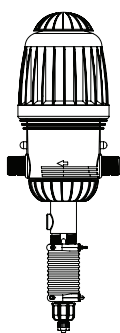
## 建议的安装方式

1. 主阀门
2. 止回阀
3. 压力调节器
4. 过滤器 - 最小130微米 (120目)
5. 压力计 (压力表)
6. 防虹吸阀
7. 操作阀

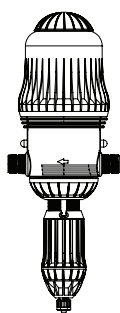


## MixRite 可选类型

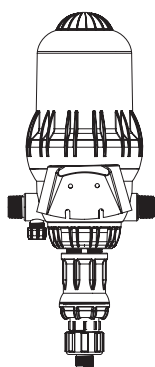
2.5



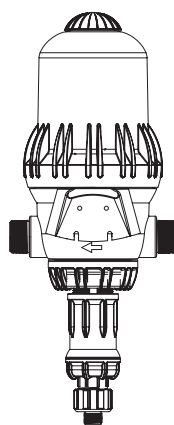
3.5



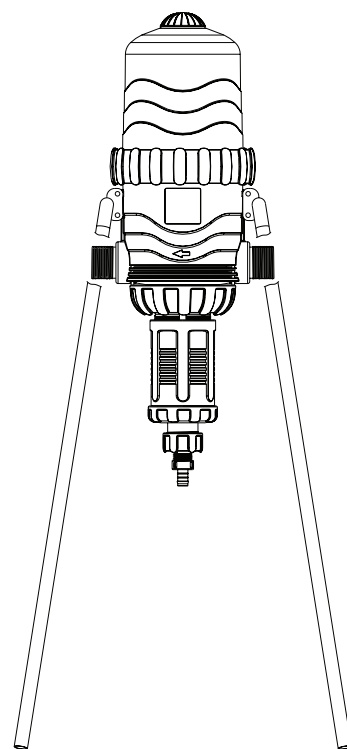
TF - 5



TF - 10



TF - 25



# MixRite™ 计量泵

## 2.5 m³/h

### MixRite2.5 系列 | 低流量

#### 可选类型

手动开/关型



水压开/关型



电力开/关型



#### 技术信息

压力 0.2–8 公斤 ( 2.9-120 psi )  
 流量 7-2500 升/小时 ( 1.85-660 ) gal/h  
 工作温度 4-40° C ( 39.2-104° F )  
 接口 3/4"



#### 应用颜色代码

应用	套筒颜色	TEFEN代码	密封件材质	弹簧材质
灌溉		STD	丁腈橡胶	不锈钢

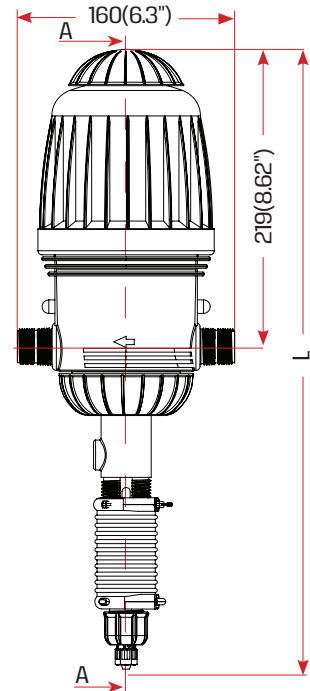
#### 旁路型



内部旁路型



外部旁路型



	L (高度)	
	开关	空气阀
最大值	528 (20.7")	496 (19.5")
最小值	497 (19.5")	457 (17.9")



#### 应用颜色代码

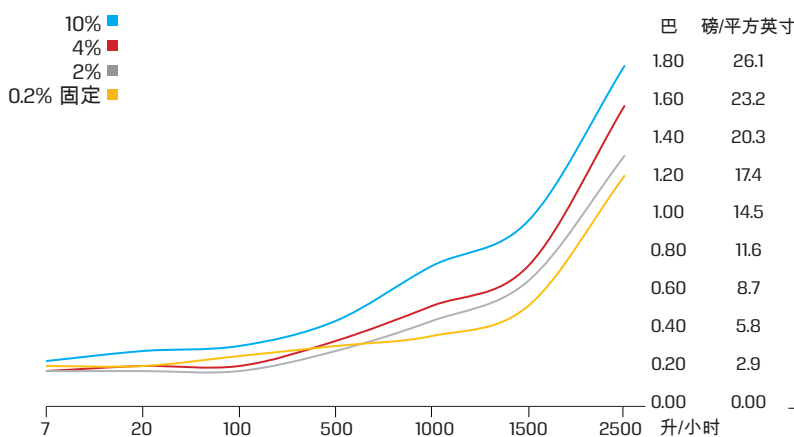
应用	套筒颜色	TEFEN代码	密封件材质	弹簧材质
畜牧		PO	丁腈橡胶、三元乙丙橡胶	不锈钢、哈氏合金
酸		PVDF	氟橡胶	哈氏合金
氯		CL	氟橡胶	哈氏合金
工业		C	三元乙丙橡胶, 氟橡胶	不锈钢、哈氏合金
洗车		CW	氟橡胶	不锈钢、哈氏合金
园林绿化		STD	丁腈橡胶	不锈钢



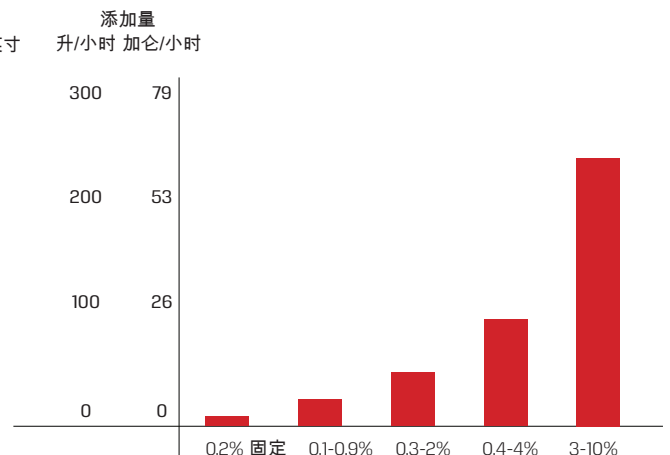
## 应用范围

添加比例 %	应用	流量范围	压力范围	添加比例	接头尺寸 (螺纹连接)	每小时最小-最大添加量	标准产品重量
0.2% 固定	园林绿化	7-2500 升/小时 0.03 接口尺寸 11加仑/分	0.2-8 巴 2.9-120 磅/平方英寸	1:500	3/4" 英制规格	0.014 - 5 升/小时 0.004 - 1.32 加仑/小时	1.4 公斤 3.08 磅
0.8% 固定	畜牧	7-2500 升/小时 0.03 接口尺寸 11加仑/分	0.2-8 巴 2.9-120 磅/平方英寸	1:128	3/4" 英制规格	0.056 - 20 升/小时 0.015 - 5.3 加仑/小时	1.5 公斤 3.30 磅
1% 固定	园林绿化/灌溉	7-2500 升/小时 0.03 接口尺寸 11加仑/分	0.2-8 巴 2.9-120 磅/平方英寸	1:100	3/4" 英制规格	0.07 - 25 升/小时 0.018 - 6.6 加仑/小时	1.5 公斤 3.30 磅
0.1%-0.9%	灌溉/畜牧/洗车	7-2500 升/小时 0.03 接口尺寸 11加仑/分	0.2-8 巴 2.9-120 磅/平方英寸	1:1000 - 1:111	3/4" 英制规格	0.007 - 22.5 升/小时 0.005 - 5.95 加仑/小时	1.8 公斤 3.97 磅
0.3%-2%	灌溉/畜牧/洗车	7-2500 升/小时 0.03 接口尺寸 11加仑/分	0.2-8 巴 2.9-120 磅/平方英寸	1:333 - 1:50	3/4" 英制规格	0.021 - 50 升/小时 0.006 - 13.22 加仑/小时	1.8 公斤 3.97 磅
0.4%-4%	灌溉/畜牧/洗车	7-2500 升/小时 0.03 接口尺寸 11加仑/分	0.2-8 巴 2.9-120 磅/平方英寸	1:250 - 1:25	3/4" 英制规格	0.028 - 100 升/小时 0.007 - 26.5 加仑/小时	1.8 公斤 3.97 磅
3%-10%	工业/洗车	50-2500 升/小时 0.22 接口尺寸 11加仑/分	0.2-8 巴 2.9-120 磅/平方英寸	1:33.3 - 1:10	3/4" 英制规格	1.5 - 250 升/小时 0.4 - 66.14 加仑/小时	3.2 公斤 7.05 磅
0.3%-2% 旁路	灌溉/畜牧/畜牧	20-2500 升/小时 0.088 - 11加仑/分	0.2-8 巴 2.9-120 磅/平方英寸	1:333 - 1:50	3/4" 英制规格	0.06 - 50 升/小时 0.016 - 13.22 加仑/小时	1.9 公斤 4.19 磅
0.4%-4% 旁路	灌溉/畜牧/畜牧	20-2500 升/小时 0.088 - 11加仑/分	0.2-8 巴 2.9-120 磅/平方英寸	1:250 - 1:25	3/4" 英制规格	0.08 - 100 升/小时 0.021 - 26.5 加仑/小时	1.9 公斤 4.19 磅
0.3%-2% 内旁路	灌溉/畜牧/畜牧	20-2500 升/小时 0.088 - 11加仑/分	0.2-8 巴 2.9-120 磅/平方英寸	1:333 - 1:50	3/4" 英制规格	0.06 - 50 升/小时 0.016 - 13.22 加仑/小时	1.9 公斤 4.19 磅
0.4%-4% 内旁路	灌溉/畜牧/畜牧	20-2500 升/小时 0.088 - 11加仑/分	0.2-8 巴 2.9-120 磅/平方英寸	1:250 - 1:25	3/4" 英制规格	0.08 - 100 升/小时 0.021 - 26.5 加仑/小时	1.8 公斤 3.97 磅
3%-10% 内旁路	工业/洗车	50-2500 升/小时 0.22 产品 11加仑/分	0.2-8 巴 2.9-120 磅/平方英寸	1:33.3 - 1:10	3/4" 英制规格	1.5 - 250 升/小时 0.4 - 66.14 加仑/小时	3.2 公斤 7.05 磅

## 压力损失



## 每小时最大添加量



# MixRite™ 计量泵

## 3.5 m<sup>3</sup>/h

### MixRite 3.5 系列

项

手动开/关型



水压开/关型



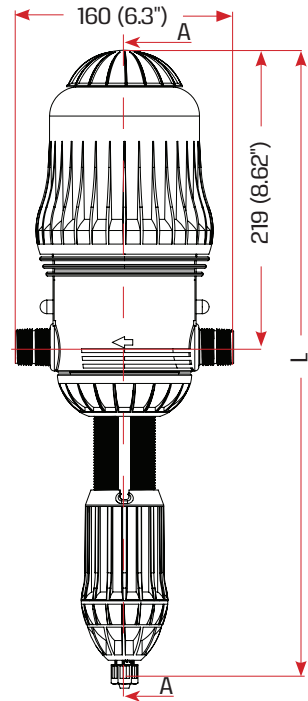
电力开/关型



### 工艺信息

水压  
流量  
操作温度  
水处理？

0.2 – 8 巴 (2.9 – 120 磅/平方英寸)  
10 – 3500 升/小时 (2.65 – 930) ga升/小时  
4–40° C (39.2–104° F)  
3/4"



	L (高度)	
	开/关	放气
最大值	551 (21.7")	486 (19.1")
最小值	471 (18.5")	447 (17.6")



### 应用颜色代号

应用	套筒颜色	TEFEN代码	密封材料	弹簧材料
灌溉	灰色	STD	丁腈橡胶	不锈钢
畜牧	红色	PO	丁腈橡胶, 三元乙丙橡胶	不锈钢, 哈氏合金
酸	白色	PVDF	氟橡胶	哈氏合金
氯	紫色	CL	氟橡胶	哈氏合金
工业	黑色	C	三元乙丙橡胶, 氟橡胶	不锈钢, 哈氏合金
洗车	蓝色	CW	氟橡胶	不锈钢, 哈氏合金
景观造景	绿色	STD	丁腈橡胶	不锈钢

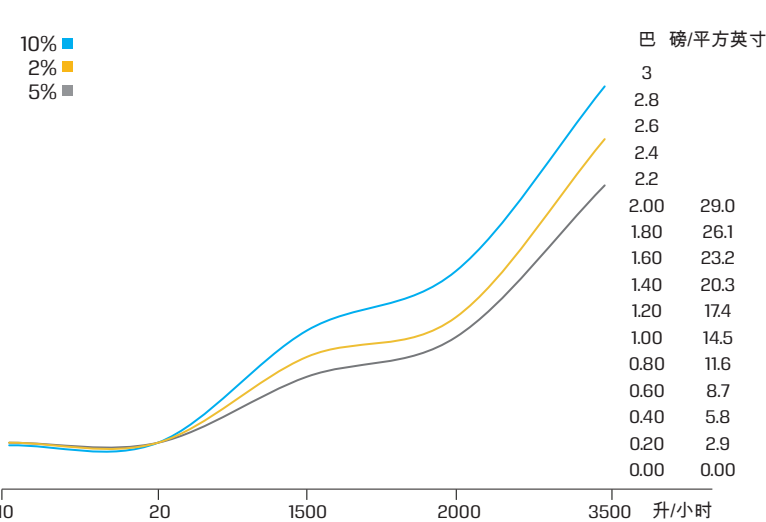




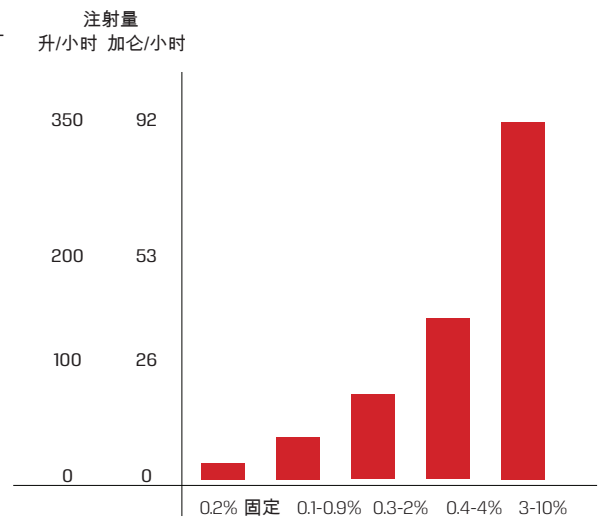
## 应用范围

计量比例 %	应用	流量范围	压力范围	计量比例	最大添加量 螺纹	每小时注射最低- 最大量	标准接口 总重量
0.03% - 0.2%	水处理/氯	10-3500 升/小时 0.04 接口尺寸 15.5 加仑/分	0.2-8 巴 2.9-120 磅/ 平方英寸	1:3333 - 1:500	3/4" 英制规格	0.003 - 7 升/小时 1.85 加仑/小时	1.9 公斤 4.19 磅
0.1%-0.9%	灌溉/畜牧/洗车	10-3500 升/小时 0.04 接口尺寸 15.5 加仑/分	0.2-8 巴 2.9-120 磅/ 平方英寸	1:1000 - 1:111	3/4" 英制规格	0.01 - 31.5 升/小时 0.003 - 8.32 加仑/ 小时	1.9 公斤 4.19 磅
0.3%-2%	灌溉/畜牧/洗车	10-3500 升/小时 0.04 接口尺寸 15.5 加仑/分	0.2-8 巴 2.9-120 磅/ 平方英寸	1:333 - 1:50	3/4" 英制规格	0.03 - 70 升/小时 0.008 - 18.5 加仑/ 小时	1.9 公斤 4.19 磅
0.5%-5%	灌溉/畜牧/洗车	10-3500 升/小时 0.04 接口尺寸 15.5 加仑/分	0.2-8 巴 2.9-120 磅/ 平方英寸	1:200 - 1:20	3/4" 英制规格	0.05 - 175 升/小时 0.013 - 46.23 加仑/ 小时	1.9 公斤 4.19 磅
1%-10%	灌溉/畜牧/洗车	50-3500 升/小时 0.22 - 15.5加 仑/分	0.2-8 巴 2.9-120 磅/ 平方英寸	1:100 - 1:10	3/4" 英制规格	0.5 - 350 升/小时 0.132 - 95.592.5加 仑/小时	3.0 公斤 6.61 磅

## 压力损失



## 每小时接口



# MixRite™ 计量泵

## 5 m<sup>3</sup>/h

### MixRite TF-5

项

手动开/关型



水压开/关型



电力开/关型



### 工艺信息

水压

1 - 8 接口尺寸 (14.7 - 120 磅/平方英寸)

流量

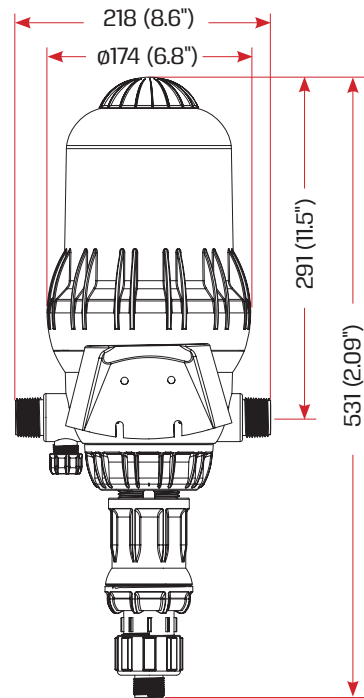
0.2 - 5 m<sup>3</sup>/h (0.8 - 22 加仑/分)

操作温度  
(联轴器)

4-40° C (39.2-104° F)

1" 产品 32 mm

\* 可根据特殊要求提供支架



	L (高度)	
	开/关	放气
最大值	680 (26.7")	595 (23.4")
最小值	585 (23")	545 (21.4")

### 应用颜色代号

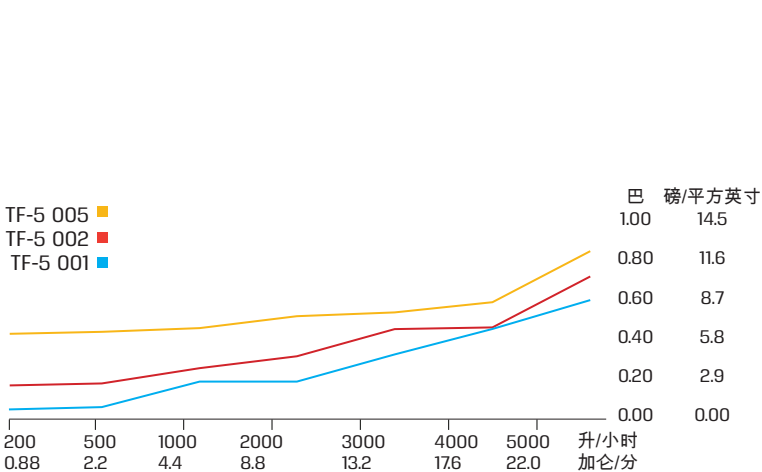
应用	套筒颜色	TEFEN代码	密封材料	弹簧材料
灌溉			丁腈橡胶	不锈钢
畜牧		PO	三元乙丙橡胶	不锈钢, 哈氏合金
氯		CL	氟橡胶	哈氏合金



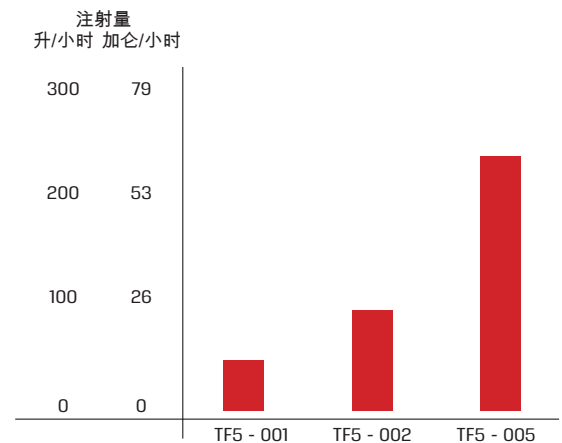
## 应用范围

计量比例 %	应用	流量范围	压力范围	计量比例	最大添加量 螺纹	每小时注射最 低-最大量	标准接口总重量
0.1%- 1%	灌溉/氨/畜牧	0.2-5 m³/h 0.88- 22 加 仑/分	1-8 巴 14.7-120 磅/ 平方英寸	1:1000 - 1:100	1" 英制规格/ NPT	0.2 - 50 升/小时 0.05 -13.2 加仑/ 小时	5 公斤 11.02 磅
0.2% - 2%	灌溉/氨/畜牧	0.2-5 m³/h 0.88- 22 加 仑/分	1-8 巴 14.7-120 磅/ 平方英寸	1:500 - 1:50	1" 英制规格/ NPT	0.4 - 100 升/小时 0.11 -26.42 加仑/ 小时	5 公斤 11.02 磅
0.5% - 5%	灌溉/氨/畜牧	0.2-5 m³/h 0.88- 22 加 仑/分	1-8 巴 14.7-120 磅/ 平方英寸	1:200 - 1:20	1" 英制规格/ NPT	1 - 250 升/小时 0.26 -66.06 加仑/ 小时	5 公斤 11.02 磅

## 压力损失



## 每小时接口



# MixRite™ 计量泵

## 10 m<sup>3</sup>/h

### MixRite TF-10

项

手动开/关型



水压开/关型



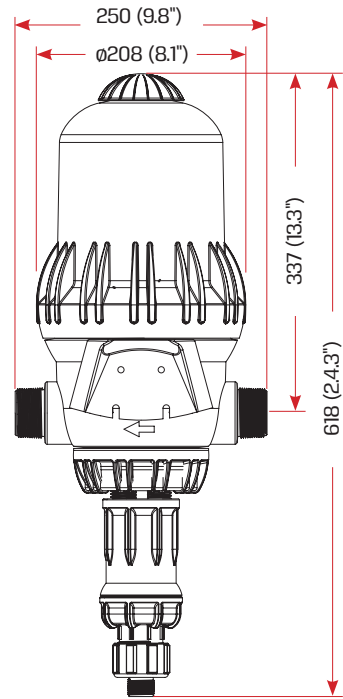
电力开/关型



工艺信息

水压 1 - 8 巴 (14.7 - 120 磅/平方英寸)  
 流量 0.5 - 10 m<sup>3</sup>/h (2 - 45 加仑/分)  
 操作温度 4-40° C (39.2-104° F)  
 接口尺寸 1.5" 产品 50 mm

\* 可根据特殊要求提供支架



	L (高度)	
	开/关	放气
最大值	760 (29.9")	660 (26")
最小值	720 (28.34")	625 (24.6")

应用颜色代号

应用	套筒颜色	TEFEN代码	密封材料	弹簧材料
灌溉			丁腈橡胶	不锈钢
氯		CL	氟橡胶	哈氏合金

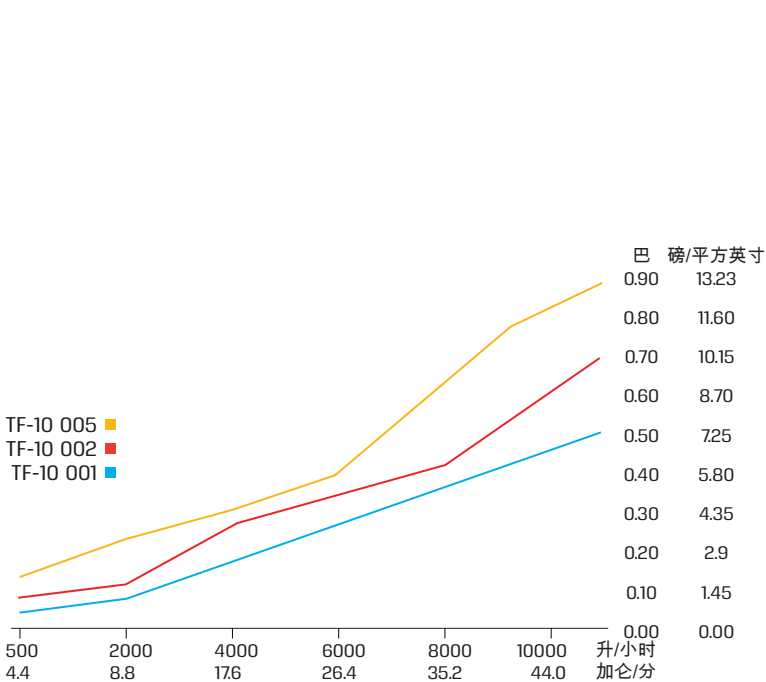




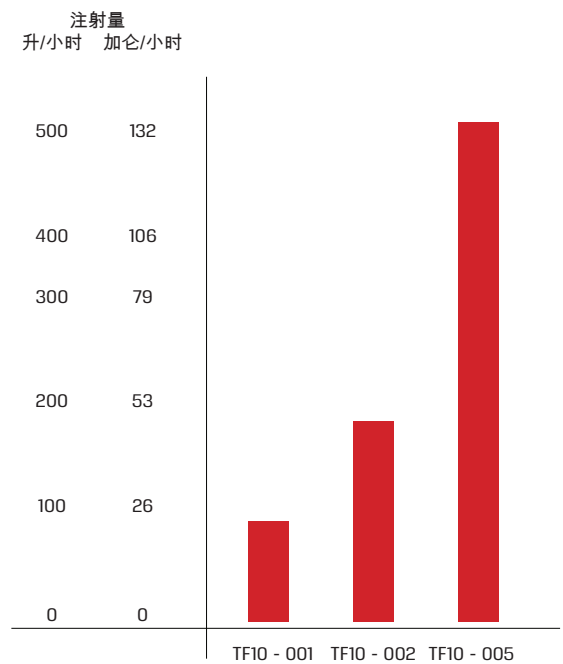
## 应用范围

计量比例 %	应用	流量范围	压力范围	计量比例	最大添加量 螺纹	每小时注射最 低-最大量	标准接口总 重量
0.1% - 1%	灌溉/氯/畜牧	0.5-10 m³/h 2- 45 加仑/分	1-8 巴 14.7-120 磅/平方 英寸	1:1000 - 1:100	11/2" 英制规 格/NPT	0.5 - 100 升/小时 0.13 -26.5 加仑/ 小时	7.3 公斤 16.09 磅
0.2% - 2%	灌溉/氯/畜牧	0.5-10 m³/h 2- 45 加仑/分	1-8 巴 14.7-120 磅/平方 英寸	1:500 - 1:50	11/2" 英制规 格/NPT	1 - 200 升/小时 0.26 -53 加仑/ 小时	7.3 公斤 16.09 磅
1% - 5%	灌溉/氯/畜牧	0.5-10 m³/h 2- 45 加仑/分	1-8 巴 14.7-120 磅/平方 英寸	1:100 - 1:20	11/2" 英制规 格/NPT	5 - 500 升/小时 1.32 -132.3 加仑/ 小时	7.3 公斤 16.09 磅

## 压力损失



## 每小时接口



# MixRite™ 计量泵

## 25 m<sup>3</sup>/h

### MixRite TF-25

项

手动开/关型



水压开/关型



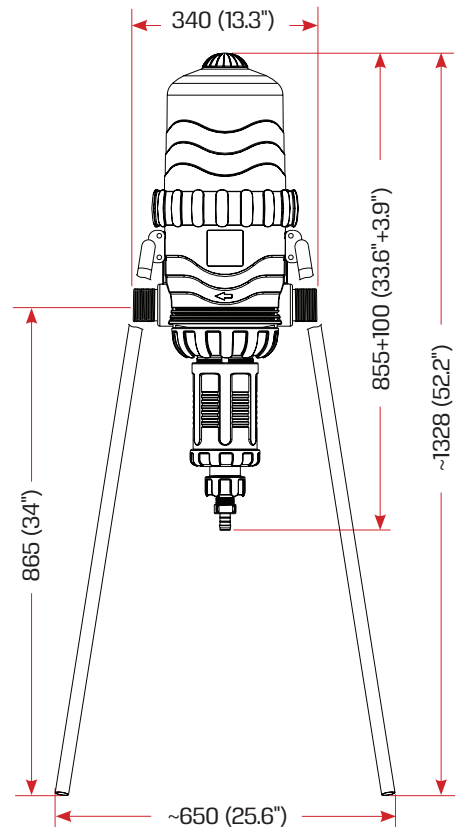
电力开/关型



### 工艺信息

水压  
流量  
操作温度  
(联轴器)  
\* 配有支架

1 - 8 接口尺寸 (14.7 - 120 磅/平方英寸)  
2 - 25 m<sup>3</sup>/h (9-110 加仑/分)  
4-40° C (39.2-104° F)  
2" 产品 63 mm



	L (高度)	
	开/关	放气
最大值	1030 (40.5")	1000 (39.3")
最小值	880 (34.6")	900 (35.4")

### 应用颜色代号

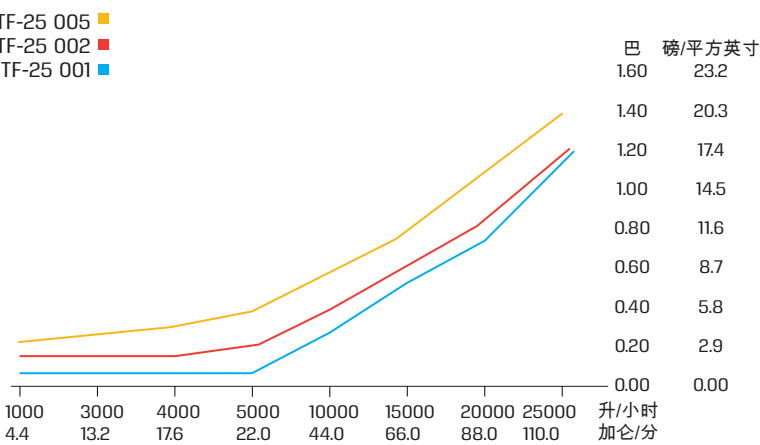
应用	套筒颜色	TEFEN代码	密封材料	弹簧材料
灌溉			丁腈橡胶	不锈钢
氨		CL	氟橡胶	哈氏合金



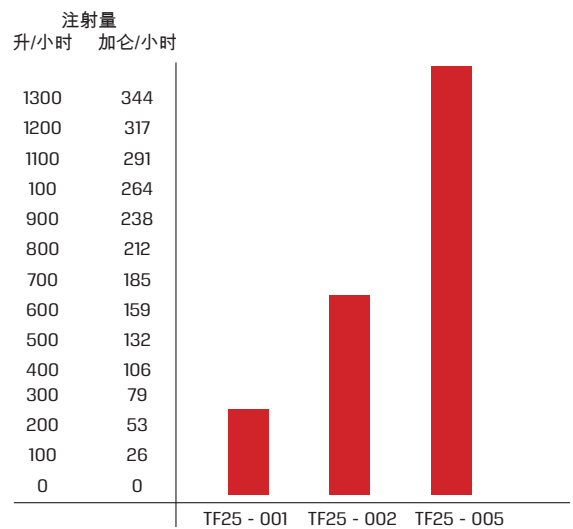
## 应用范围

计量比例 %	应用	流量范围	压力范围	计量比例	最大添加量 螺纹	每小时注射最 低-最大量	标准接口总 重量
0.1%- 1%	灌溉/氨/畜牧	2-25 m³/h 9-110 加仑/分	1-8 巴 14.7-120 磅/ 平方英寸	1:1000 - 1:100	2" 英制规格/ NPT	2 - 250 升/小时 0.53 -66.14 加仑/ 小时	18.5 公斤 40.79 磅
0.3% - 2.5%	灌溉/氨/畜牧	2-25 m³/h 9-110 加仑/分	1-8 巴 14.7-120 磅/ 平方英寸	1:333 - 1:40	2" 英制规格/ NPT	6 - 625 升/小时 1.59 -165.4 加仑/ 小时	18.5 公斤 40.79 磅
1% - 5.5%	灌溉/氨/畜牧	2-25 m³/h 9-110 加仑/分	1-8 巴 14.7-120 磅/ 平方英寸	1:100 - 1:18.2	2" 英制规格/ NPT	20 - 1375 升/小时 5.3 -364 加仑/ 小时	18.5 公斤 40.79 磅

## 压力损失



## 每小时样



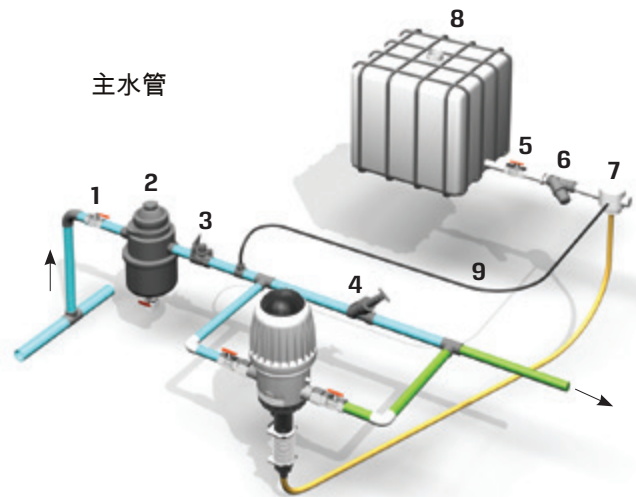
## 典型的安装方式

### 用途多样

Tefen的MixRite比例混合泵有多种用途，如提高成本效益的施肥、给动物添加治疗药剂、清洁或消毒液管线、洗车、消毒输水系统等等。MixRite有各种型号可以选择，适用于多种流量范围，除了单纯安装方式外，还可以结合各种系统设置一起应用。

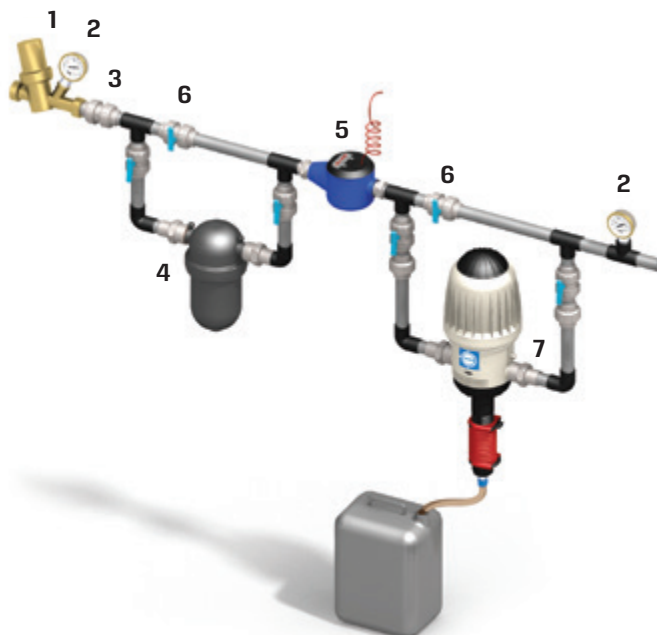
#### 使用大型肥料罐时典型的旁路式安装

1. 主阀门
2. 3/4" 过滤器 - 120目
3. 压力调节阀
4. 节流阀
5. PVC塑料阀门
6. 肥料过滤器
7. 常闭水力驱动安全阀
8. 肥料容器
9. 5/16" 命令管



#### 畜牧领域应用的典型安装方式

1. 压力调节器
2. 压力表
3. 止回阀
4. 过滤器 - 最小120目
5. 脉冲水表
6. 旁通阀
7. MixRite比例混合泵

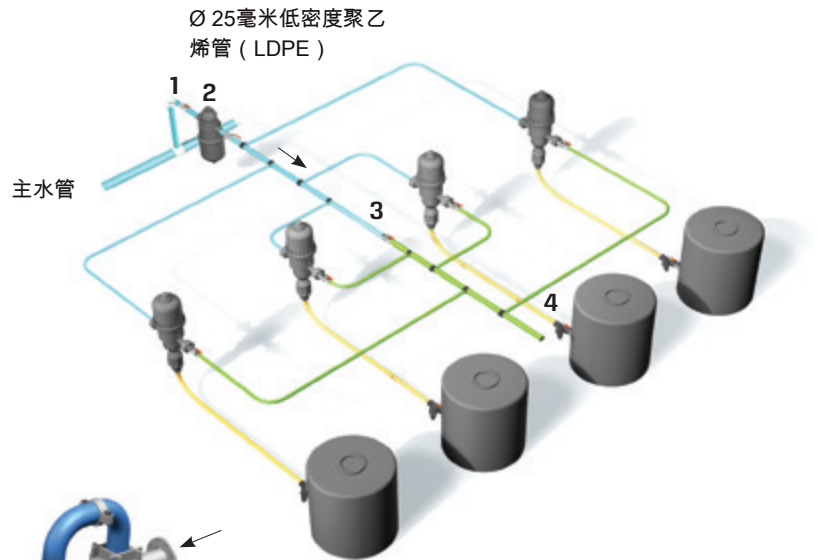




# MixRite

## 添加四种不同药剂的旁路安装方式

1. 主阀门
2. 过滤器-最小130微米
3. 节流阀
4. 肥料过滤器



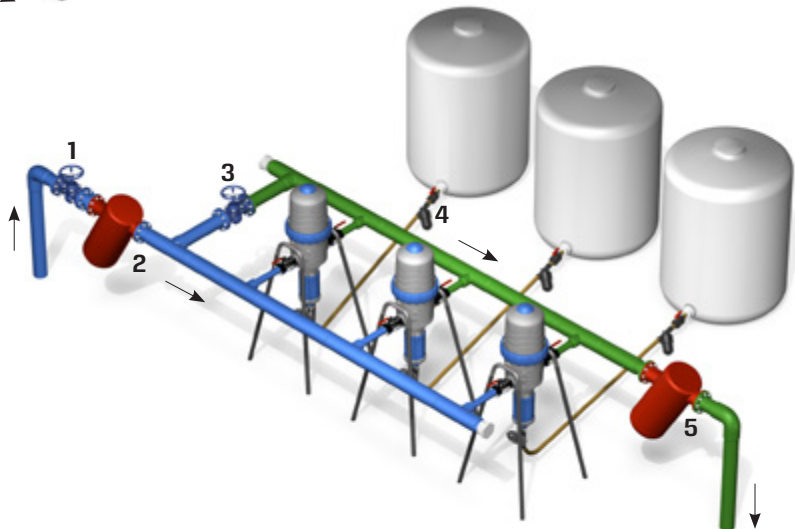
## MixRite TF系列产品结合首部的旁路安装方式

1. 主阀门
2. 节流阀
3. MixRiteTF比例混合泵
4. 2"旁通管



## 典型的三台MixRite TF系列产品旁路安装方式

1. 主阀门
2. 主管过滤器
3. 节流阀
4. 肥料溶剂过滤器
5. 混合后过滤器

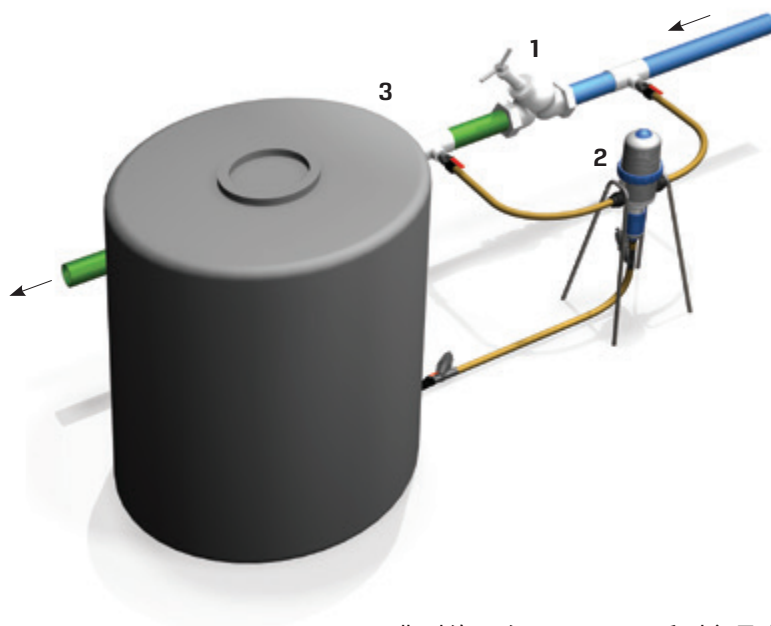


# MixRite™ 计量泵

## 典型的安装方式



典型的MixRite TF系列产品串联安装方式



典型的一台MixRite TF系列产品旁式安装方式

1. 节流阀
2. MixRite TF系列比例混合泵
3. 肥料罐

# MixRite

## 配件



3/4" 流量调节阀  
产品编号：No. 3822000002



3/4" 调压阀  
产品编号：No. 3803020002



3/4" 水压常闭阀  
产品编号：No. 3800000011



抽吸底阀  
产品编号：No. 38005728104



3/4" 控肥装置  
产品编号：No. 3822000001



塑料壁式托架  
产品编号：No. 36030162765  
适用于所有 3/4" MixRite系列



3/4" 静压调节器  
产品编号：No. 38030200001



3/4" 过滤器  
产品编号：No. 38000000172



塑料壁式托架与基座  
产品编号：No. 36030162765  
适用于MixRite TF5型与TF10型



3/4" 防虹吸套件  
产品编号：No. 36073008002



3/4" 回流防止装置  
产品编号：No. 38030200004



不锈钢壁式托架  
产品编号：No. 35000000010  
适用于TF25型



手动开/关选项



水压远程控制开/  
关选项



远程电控开/关  
选项

