



# 中华人民共和国国家标准

GB/T 28046.4—2011

## 道路车辆 电气及电子设备的环境条件 和试验 第4部分：气候负荷

Road vehicles—Environmental conditions and testing for electrical  
and electronic equipment—Part 4: Climatic loads

(ISO 16750-4:2006, MOD)

2011-10-31 发布

2012-02-01 实施

中华人民共和国国家质量监督检验检疫总局  
中国国家标准化管理委员会 发布



## 目 次

|                                     |    |
|-------------------------------------|----|
| 前言 .....                            | Ⅲ  |
| 1 范围 .....                          | 1  |
| 2 规范性引用文件 .....                     | 1  |
| 3 术语和定义 .....                       | 1  |
| 4 工作温度范围 .....                      | 2  |
| 5 试验和要求 .....                       | 2  |
| 6 气候负荷代码 .....                      | 12 |
| 7 防尘、防水 .....                       | 12 |
| 附录 A (资料性附录) 根据安装位置设备的常规试验和要求 ..... | 13 |



## 前 言

GB/T 28046《道路车辆 电气及电子设备的环境条件和试验》包括五个部分：

- 第 1 部分：一般规定；
- 第 2 部分：电气负荷；
- 第 3 部分：机械负荷；
- 第 4 部分：气候负荷；
- 第 5 部分：化学负荷。

本部分为 GB/T 28046 的第 4 部分。

本部分按照 GB/T 1.1—2009 给出的规则起草。

本部分使用重新起草法修改采用 ISO 16750-4:2006《道路车辆 电气及电子设备的环境条件和试验 第 4 部分：气候负荷》进行制定。

本部分与 ISO 16750-4:2006 的技术性差异及原因如下：

- 为保持系列标准的相互对应和协调关系，将原文 5.1.1.2.2 中的  $-40\text{ }^{\circ}\text{C}$ （属于明显错误，ISO 16750-4 的修订版已改为  $T_{\min}$ ）替换为  $T_{\min}$ ；
- 因原标准中第 8 章的说明没有指导意义，本部分予以删除。
- 原文表 4 的 5.6 一栏规定无法理解，本部分参照 ISO 16750-4 修订版的对应内容进行修改。

本部分由国家发展和改革委员会提出。

本部分由全国汽车标准化技术委员会(SAC/TC 114)归口。

本部分起草单位：中国汽车技术研究中心、长沙汽车电器研究所、上海市质量监督检验技术研究院、东风商用车技术中心、深圳市航盛电子股份有限公司、上海科世达华阳汽车电器有限公司、郑州跃博汽车电器有限公司、苏州泰思特电子科技有限公司、北京中元公司。

本部分起草人：许秀香、胡梦蛟、卢兆明、何玉军、汪锡斌、高志彪、张勇英、孙成明、张越。



# 道路车辆 电气及电子设备的环境条件和试验 第4部分：气候负荷

## 1 范围

本部分描述了安装在车辆上/内特定位置的系统/组件可能的气候环境负荷,且规定了试验及要求。本部分适用于汽车电气电子系统/组件。

## 2 规范性引用文件

下列文件对于本文件的应用是必不可少的。凡是注日期的引用文件,仅注日期的版本适用于本文件。凡是不注日期的引用文件,其最新版本(包括所有的修改单)适用于本文件。

GB/T 2423.1 电工电子产品环境试验 第2部分:试验方法 试验 A:低温(GB/T 2423.1—2008,IEC 60068-2-1:2007,IDT)

GB/T 2423.2 电工电子产品环境试验 第2部分:试验方法 试验 B:高温(GB/T 2423.2—2008,IEC 60068-2-2:2007,IDT)

GB/T 2423.3 电工电子产品环境试验 第2部分:试验方法 试验 Cab:恒定湿热试验(GB/T 2423.3—2006,IEC 60068-2-78:2001,IDT)

GB/T 2423.4 电工电子产品环境试验 第2部分:试验方法 试验 Db 交变湿热(12 h+12 h 循环)(GB/T 2423.4—2008,IEC 60068-2-30:2005,IDT)

GB/T 2423.17 电工电子产品环境试验 第2部分:试验方法 试验 Ka:盐雾(GB/T 2423.17—2008,IEC 60068-2-11:1981,IDT)

GB/T 2423.18 电工电子产品环境试验 第2部分:试验方法 试验 Kb:盐雾,交变(氯化钠溶液)(GB/T 2423.18—2000,IEC 60068-2-52:1996,IDT)

GB/T 2423.22 电工电子产品环境试验 第2部分:试验方法 试验 N:温度变化(GB/T 2423.22—2002,IEC 60068-2-14:1984,IDT)

GB/T 2423.34 电工电子产品环境试验 第2部分:试验方法 试验 Z/AD:温度/湿度组合循环试验(GB/T 2423.34—2005,IEC 60068-2-38:1974,IDT)

GB/T 2423.51 电工电子产品环境试验 第2部分:试验方法 试验 Ke:流动混合气体腐蚀试验(GB/T 2423.51—2000,IEC 60068-2-60:1995,IDT)

GB/T 28046.1 道路车辆 电气及电子设备的环境条件和试验 第1部分:一般规定(GB/T 28046.1—2011,ISO 16750-1:2006,MOD)

GB/T 28046.2 道路车辆 电气及电子设备的环境条件和试验 第2部分:电气负荷(GB/T 28046.2—2011,ISO 16750-2:2006,MOD)

ISO 20653 道路车辆 防护等级(IP 代码) 电气电子设备对外来物、水和触及的防护

## 3 术语和定义

GB/T 28046.1 给出的术语和定义适用于本文件。

4 工作温度范围

表 1 定义了工作温度范围。受试装置(DUT)按表 1 选择适用的温度范围且在技术条件中注明。

表 1 工作温度范围

| 代码 | $T_{min}$<br>°C | $T_{max}$<br>°C |
|----|-----------------|-----------------|
| A  | -20             | 65              |
| B  | -30             | 65              |
| C  |                 | 65              |
| D  |                 | 70              |
| E  |                 | 75              |
| F  |                 | 80              |
| G  |                 | 85              |
| H  |                 | 90              |
| I  |                 | 95              |
| J  |                 | 100             |
| K  |                 | 105             |
| L  | -40             | 110             |
| M  |                 | 115             |
| N  |                 | 120             |
| O  |                 | 125             |
| P  |                 | 130             |
| Q  |                 | 140             |
| R  |                 | 150             |
| S  |                 | 155             |
| T  |                 | 160             |
| Z  | 按协议             |                 |

在热浸透要求  $T_{maxHS}$  情况下,  $T_{max}$  增加 15 °C, 详见 5.3.1。

油漆修补温度( $T_{maxPR}$ )可以高于工作温度且应在 DUT 技术条件中注明。采用的试验应由供应商和车辆制造商协商确定。

5 试验和要求

5.1 恒温试验

5.1.1 低温试验

5.1.1.1 贮存

5.1.1.1.1 目的

模拟 DUT 暴露在低温不带电工作状态, 如系统/组件装运期间。失效模式为不能承受霜冻, 例如



液晶显示器凝结。

#### 5.1.1.1.2 试验

除 DUT 技术条件另有规定,在低温 $-40\text{ }^{\circ}\text{C}$ 按 GB/T 2423.1 进行试验,持续 24 h。DUT 工作模式为 1.1。

#### 5.1.1.1.3 要求

功能状态应达到 GB/T 28046.1 定义的 C 级。

#### 5.1.1.2 运行

##### 5.1.1.2.1 目的

模拟 DUT 暴露在低温带电工作状态,如系统/组件使用于很低的环境温度。失效模式为因低温造成的电气故障(例如带电解液的电容器冻结)。

##### 5.1.1.2.2 试验

在低温  $T_{\min}$  按 GB/T 2423.1 进行试验,持续 24 h。DUT 工作模式为 GB/T 28046.1 定义的 3.2。

##### 5.1.1.2.3 要求

功能状态应达到 GB/T 28046.1 定义的 A 级。

#### 5.1.2 高温试验

##### 5.1.2.1 贮存

##### 5.1.2.1.1 目的

模拟 DUT 暴露在高温不带电工作状态,如系统/组件装运期间。失效模式为不能承受高温。

##### 5.1.2.1.2 试验

除 DUT 技术条件另有规定,在  $85\text{ }^{\circ}\text{C}$  高温干热下按 GB/T 2423.2 进行试验,持续 48 h。DUT 工作模式为 1.1。

##### 5.1.2.1.3 要求

功能状态应达到 GB/T 28046.1 定义的 C 级。

##### 5.1.2.2 运行

##### 5.1.2.2.1 目的

模拟 DUT 暴露在高温带电工作状态,如系统/组件使用于很高的环境温度。失效模式为因高温造成的电气故障(如组件的热退化)。

##### 5.1.2.2.2 试验

在  $T_{\max}$  高温干热下按 GB/T 2423.2 进行试验,持续 96 h。DUT 工作模式为 GB/T 28046.1 定义的 3.2。

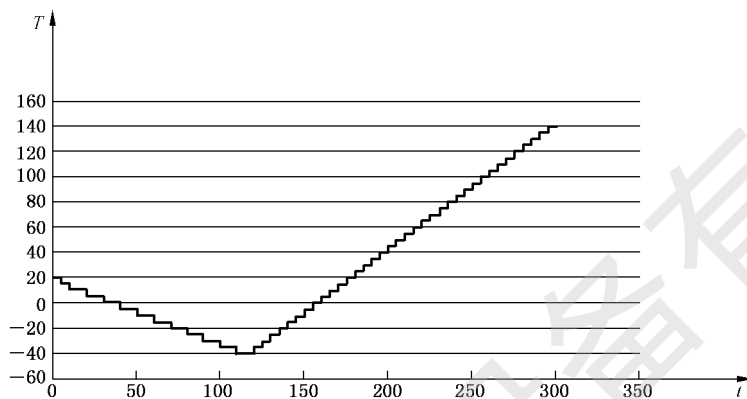
### 5.1.2.2.3 要求

功能状态应达到 GB/T 28046.1 定义的 A 级。

## 5.2 温度梯度

### 5.2.1 目的

用于检查机械和电气装置在工作温度范围内出现故障的小的温度区间,见图 1。



其中:

$t$ ——时间, min;

$T$ ——温度, °C。

图 1 温度梯度试验示例(以表 1 中代码 Q 为例)

### 5.2.2 试验

将 DUT 安放在温箱中,以 5 °C 温度梯度从 20 °C 降到  $T_{\min}$ , 然后以 5 °C 温度梯度从  $T_{\min}$  升到  $T_{\max}$  (见表 1), 每步都要等到 DUT 达到新的温度。每到新的温度,按 GB/T 28046.2 规定的代码字母分别在  $U_{S_{\min}}$  和  $U_{S_{\max}}$  以 3.2 工作模式进行功能试验。在调温过程中将 DUT 关闭。

### 5.2.3 要求

在  $T_{\min}$  和  $T_{\max}$  间的每个温度点, DUT 应保持正常功能,即功能状态应符合 GB/T 28046.1 定义的 A 级。

## 5.3 温度循环

### 5.3.1 规定变化率的温度循环

#### 5.3.1.1 目的

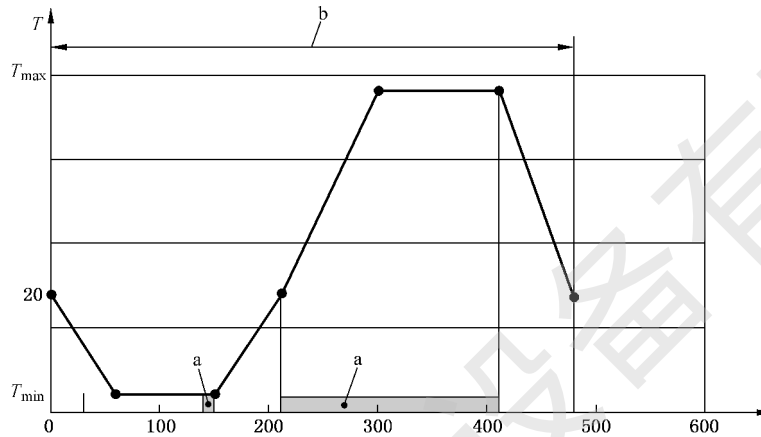
模拟 DUT 带电工作时周围温度的变化,如在系统/组件工作时快速改变周围温度。如果系统/组件处在热浸透温度(例如安装在发动机上的系统/组件),高温阶段附加的短暂温度峰值要确保 DUT 在这期间的基本功能。为避免系统/组件内的电热扩散抑制系统/组件达到  $T_{\min}$ ,在降温阶段将 DUT 关闭。失效模式为温度变化引起的电气故障。

注:本试验不是寿命试验。

5.3.1.2 试验

温度循环试验按 GB/T 2423.22 进行。

在整个装置达到  $T_{min}$  后 DUT 通电工作,用尽可能短的时间检查装置的功能。此外,在循环(见图 2)的第 210 min~第 410 min 期间通电工作。通电运行阶段采用 3.2 工作模式。温度变化范围应符合表 2,试验包括热浸透温度( $T_{maxHS}$ ),见图 3 和表 3。考虑到 DUT 上可能的凝露,周期长的电气运行启动温度在 20 °C。在  $T_{min}$  启动的长时间运行应防止电功率耗散产生的凝露。不允许对试验箱空气进行辅助烘干,按规定进行 30 个试验循环。



其中:

$T$ ——温度,°C。

$t$ ——时间,min。

a——工作模式为 3.2。

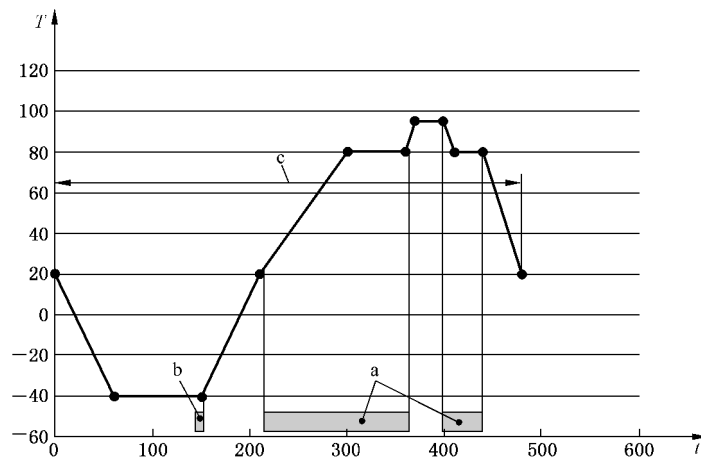
b——一个循环。

图 2 规定变化率的温度循环( $T_{min}$  和  $T_{max}$  见表 1)

表 2 温度循环期间的温度和持续时间(见图 2)

| 时间<br>min | 按表 1 的代码 A~T<br>温度<br>°C |
|-----------|--------------------------|
| 0         | 20                       |
| 60        | $T_{min}$                |
| 150       | $T_{min}$                |
| 210       | 20                       |
| 300       | $T_{max}$                |
| 410       | $T_{max}$                |
| 480       | 20                       |

注: 在车辆环境中,一些设备可能经受不同的温度、温度梯度和时间,这种情况下使用代码 Z。



其中：

$T$ ——温度， $^{\circ}\text{C}$ 。

$t$ ——时间，min。

a——工作模式为 3.2。

b——工作模式为 3.2。

c——一个循环。

图 3 热浸透阶段温度循环示例(按表 1 代码 F 为例)

表 3 热浸透温度循环的温度和持续时间(按表 1 代码 F 为例)

| 时间<br>min | 温度<br>$^{\circ}\text{C}$  |
|-----------|---------------------------|
| 0         | 20                        |
| 60        | -40                       |
| 150       | -40                       |
| 210       | 20                        |
| 300       | 80                        |
| 360       | 80                        |
| 370       | 95 ( $T_{\text{maxHS}}$ ) |
| 400       | 95 ( $T_{\text{maxHS}}$ ) |
| 410       | 80                        |
| 440       | 80                        |
| 480       | 20                        |

### 5.3.1.3 要求

功能状态应符合 GB/T 28046.1 定义的 A 级。

### 5.3.2 规定转换时间的温度快速变化

#### 5.3.2.1 目的

这是一个加速试验，模拟车辆中大量的慢温度循环。对应实际车辆温度循环，用较快的温度变化率

及更宽的温度变化范围,加速是可行的。失效模式为因老化和不同的温度膨胀系数导致材料裂化或密封失效。本试验将导致机械缺陷(裂缝),不要求带电工作。

### 5.3.2.2 试验

按 GB/T 2423.22 Na 进行温度循环试验。

从  $T_{\min}$  升到  $T_{\max}$  温度转换时间不超过 30 s,根据尺寸和性能特点,DUT 在每个温度点保持 20 min、40 min、60 min 或 90 min。工作模式为 1.1,循环次数见表 4。根据协议,本试验可在 DUT 开发期间带外壳或不带外壳进行。

### 5.3.2.3 要求

功能状态应达到 GB/T 28046.1 定义的 C 级。

## 5.4 冰水冲击试验

### 5.4.1 目的

模拟应用在车辆受溅区域的产品由冰水引起的热冲击。如冬季在有水路面驾驶时冰水溅落到热的系统/组件上。失效模式为不同的温度膨胀系数导致材料机械破裂或密封失效。在 5.3.2.1 中未涉及到因密封性降低导致水浸入系统/组件的失效模式。

试验有如下两种可选方法。

注:该试验不属于腐蚀试验。

### 5.4.2 水飞溅试验

#### 5.4.2.1 试验

在烘箱中加热 DUT 到  $T_{\max}$ ,保持规定的时间( $t_h$ ),然后用冰水喷向 DUT 持续 3 s。如果 DUT 在车上仅受一个方向的溅水,就只按安装位置的这个方向喷水。如果设备在车上受多个方向的溅水,对这些方向应进行说明,每个方向用一个新的 DUT 进行试验。溅水的宽度控制在始终远大于 DUT 的宽度,如果接受溅水的 DUT 的尺寸远大于单个喷水头,应安排多个喷头成排地溅水到 DUT 上。见图 4、图 5 和图 6。

试验参数包括:

- 循环数:100;
- 在  $T_{\max}$  保持时间  $t_h$ :1 h 或直到 DUT 温度稳定;
- 转换持续时间: $<20$  s (在 DUT 高温贮存和溅水之间手动转换);
- 试验用液体:去离子水;
- 水温: $0\text{ }^{\circ}\text{C}\sim+4\text{ }^{\circ}\text{C}$
- 水流量:(3 L~4 L)/3 s(喷射时);
- 喷口到 DUT 的距离:( $325\pm 25$ )mm (提供的水应超过 DUT 的宽度);
- 工作模式:见图 5;
- DUT 的方向:与装车方向相同。

#### 5.4.2.2 要求

功能状态应达到 GB/T 28046.1 定义的 A 级。

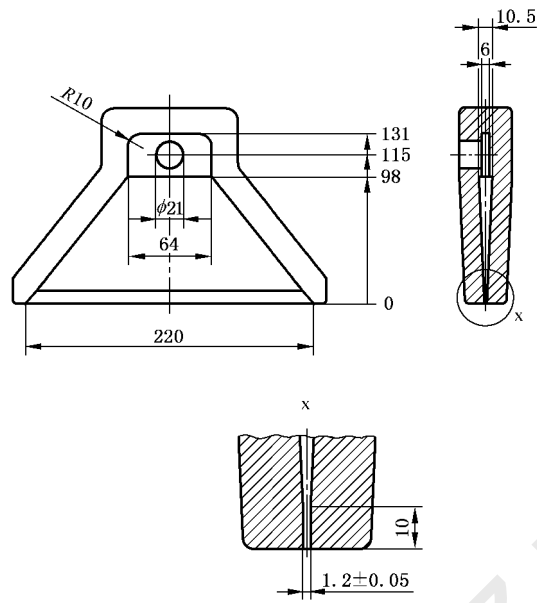
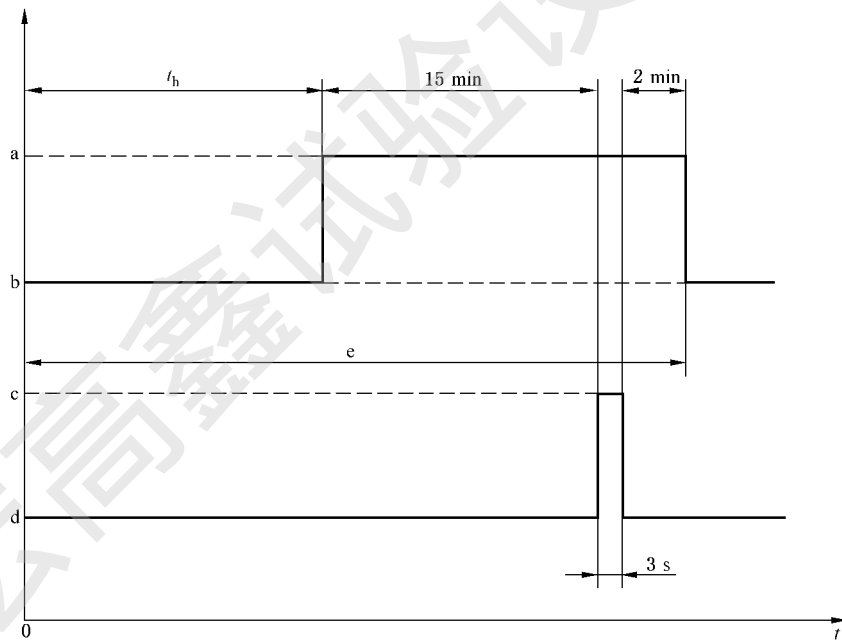


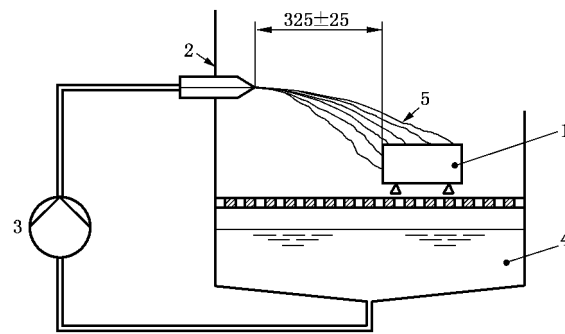
图 4 喷射



其中：

- a——工作模式为 3.2；
- b——工作模式为 1.2；
- c——打开；
- d——关闭；
- e——一个循环。

图 5 水飞溅试验循环



其中:

- 1—DUT;
- 2—喷头;
- 3—泵;
- 4—飞溅水;
- 5—飞溅。

图6 水飞溅试验装置

#### 5.4.3 浸没试验

##### 5.4.3.1 试验

将 DUT 与试验设备连接。DUT 在  $T_{\max}$  的烘箱中运行规定的时间 ( $t_h$ ), 将在运行状态下的装置浸没在冰水容器中 5 min, 浸没深度 不小于 10 mm。

试验参数包括:

- 循环数: 10;
- $T_{\max}$  下保持时间  $t_h$ : 1 h 或直到 DUT 温度稳定;
- 转换持续时间:  $< 20$  s;
- 试验用液体: 去离子水;
- 水温:  $0\text{ }^{\circ}\text{C} \sim +4\text{ }^{\circ}\text{C}$ ;
- 浸没时间: 5 min;
- 工作模式: 3.2;
- DUT 的方向: 与装车方向相同。

##### 5.4.3.2 要求

功能状态应达到 GB/T 28046.1 定义的 A 级。

#### 5.5 耐盐雾

##### 5.5.1 腐蚀

###### 5.5.1.1 目的

检查系统/组件的材料和表面涂层在冬季道路上抵御盐雾和盐水侵蚀的能力。试验模拟实际的腐蚀, 失效模式为侵蚀。对照有关规定目视检查下列项目: 标志、外观、工艺及涂层。

###### 5.5.1.2 试验

按 GB/T 2423.18 进行试验。从表 4 和附录 A 选择严酷度等级, 采用 1.2 工作模式。在最佳的距

离和适当的照度条件下,具有正常视力的观察者用肉眼目视检查。

### 5.5.1.3 要求

应没有降低正常功能的变化(例如,密封功能,标志和标签应清晰可见)。功能状态应达到 GB/T 28046.1 定义的 C 级。

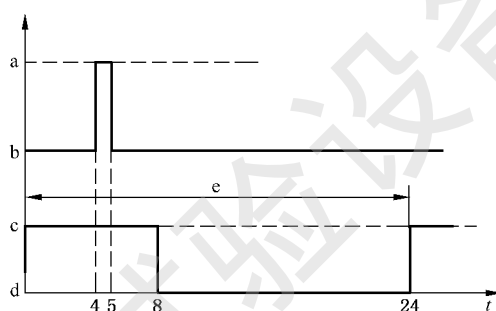
### 5.5.2 渗漏和功能

#### 5.5.2.1 目的

检查系统/组件对冬季道路上盐雾和盐水的抵御能力,失效模式为盐水渗漏导致的漏电而引起的电气故障。

#### 5.5.2.2 试验

按 GB/T 2423.17 试验 Kaj 及图 7 所示循环进行。一个循环持续 24 h。对 DUT 喷雾 8 h,然后休息 16 h,在一个循环的第 4 小时和第 5 小时之间以 3.2 工作模式运行 DUT,共进行 6 个循环即最少 6 天。



其中:

$t$ ——时间, h;

a——工作模式为 3.2;

b——工作模式为 1.2;

c——打开(喷盐雾);

d——关闭(停喷盐雾);

e——一个循环。

图 7 盐雾试验循环

#### 5.5.2.3 要求

不得有盐水进入壳体。在 3.2 工作模式下功能状态应达到 A 级。

### 5.6 湿热循环

#### 5.6.1 目的

模拟系统/组件用于高湿条件,失效模式为因潮湿引起的电气故障,例如,印制电路板因潮湿产生的漏电流。附加失效模式为壳内潮气流动的“呼吸”效应,当系统/组件壳内空气温度下降时,外部高湿气体就会被吸入。



## 5.6.2 试验

### 5.6.2.1 一般要求

按表 4 和附录 A 进行如下试验。

### 5.6.2.2 试验 1: 湿热循环

按 GB/T 2423.4 Db 变量 1 进行试验:

——上限温度: +55 °C;

——循环数: 6。

当达到最大循环温度以 3.2 工作模式进行功能试验。

### 5.6.2.3 试验 2: 温度/湿度组合循环试验

按 GB/T 2423.34 中 Z/AD 的规定进行试验。

推荐循环数: 10。

当达到最大循环温度以 3.2 工作模式进行功能试验。

### 5.6.2.4 要求

功能状态应达到 GB/T 28046.1 定义的 A 级。

## 5.7 稳态湿热

### 5.7.1 目的

模拟系统/组件用于高湿条件。失效模式为潮湿引起的电气故障(例如,印制电路板因潮湿产生漏电流)。

### 5.7.2 试验

按 GB/T 2423.3 进行试验。

试验持续时间为 21 天。

工作模式: 采用 2.1 工作模式,但在最后一小时采用 3.2 工作模式。

### 5.7.3 要求

发动机关闭时工作的系统,功能状态应达到 GB/T 28046.1 定义的 A 级。其他系统直到最后一小时前应达到 C 级,最后一小时达到 A 级。

## 5.8 流动混合气体腐蚀试验

### 5.8.1 目的

模拟系统/组件用于有腐蚀性气体的环境中,例如,在高度污染的空气中。失效模式为电气触点表面由绝缘腐蚀物导致的电气故障。本试验与连接触点和开关有关。另一失效模式为因保护涂层(如油漆)被渗透导致其下层结构遭到腐蚀。

本试验的应用应在 DUT 技术条件中规定。

### 5.8.2 试验

按 GB/T 2423.51, 试验 Ke、方法 4 进行试验, DUT 工作模式为 1.1。对安装在乘客舱或行李/货

物舱的组件试验持续 10 天,其他安装位置为 21 天。

5.8.3 要求

功能状态应达到 GB/T 28046.1 定义的 C 级。

5.9 太阳光辐射

如有要求,应选择合适的材料抵御太阳光辐射。

6 气候负荷代码

见表 4。

表 4 代码、试验和要求

| 代码 | 试验和要求条款     |             |                 |                   |                              |                 |                               |                         |                             |             |                  |
|----|-------------|-------------|-----------------|-------------------|------------------------------|-----------------|-------------------------------|-------------------------|-----------------------------|-------------|------------------|
|    | 5.1.1<br>低温 | 5.1.2<br>高温 | 5.2<br>温度<br>梯度 | 5.3.1<br>温度<br>循环 | 5.3.2<br>温度快速<br>变化<br>(循环数) | 5.4<br>冰水<br>冲击 | 5.5.1<br>盐雾喷射,<br>腐蚀<br>(严酷度) | 5.5.2<br>盐雾喷射,<br>泄漏和功能 | 5.6<br>湿热循环<br>(试验方法<br>代号) | 5.7<br>稳态湿热 | 5.9<br>太阳光<br>辐射 |
| A  | 是           | 是           | 是               | 是                 | 300                          | —               | 4                             | 是                       | 试验 2                        | 是           | —                |
| B  | 是           | 是           | 是               | 是                 | 300                          | —               | —                             | —                       | 试验 2                        | 是           | —                |
| C  | 是           | 是           | 是               | 是                 | 100                          | —               | —                             | —                       | 试验 1                        | 是           | —                |
| D  | 是           | 是           | 是               | 是                 | 100                          | 是               | 4                             | 是                       | 试验 2                        | 是           | —                |
| E  | 是           | 是           | 是               | 是                 | 100                          | 是               | 5                             | 是                       | 试验 2                        | 是           | —                |
| F  | 是           | 是           | 是               | 是                 | 100                          | 是               | —                             | 是                       | 试验 1                        | 是           | —                |
| G  | 是           | 是           | 是               | 是                 | 100                          | 是               | —                             | 是                       | 试验 1                        | 是           | 是                |
| H  | 是           | 是           | 是               | 是                 | 100                          | 是               | 4                             | 是                       | 试验 2                        | 是           | 是                |
| I  | 是           | 是           | 是               | 是                 | 100                          | 是               | 5                             | 是                       | 试验 2                        | 是           | 是                |
| Z  | 按协议         |             |                 |                   |                              |                 |                               |                         |                             |             |                  |

注: 5.8 试验不属于基本代码规定部分。

7 防尘、防水

按 ISO 20653 检查 DUT,推荐的 IP 代码见附录 A。

## 附录 A

(资料性附录)

根据安装位置设备的常规试验和要求

表 A.1 常规试验和要求

| 安装位置         | 推荐的工作温度范围<br>(见表 1) | 推荐气候要求<br>(见表 4) | 推荐防尘和防水<br>(见 ISO 20653) |
|--------------|---------------------|------------------|--------------------------|
| 发动机舱         |                     |                  |                          |
| 车身           | L,O                 | A,D              | IP6K9K                   |
| 车架           | H                   | A,D              | IP6K9K                   |
| 非刚性连接的柔性进气管上 | L,O                 | A                | IP6K9K                   |
| 非刚性连接的柔性进气管内 | L,O                 | B                | 不规定                      |
| 在发动机上        | O,Q                 | A,D              | IP6K9K                   |
| 在发动机内        | O,Q                 | B                | 不规定                      |
| 变速器/减速器上     | Q                   | A,D              | IP6K9K                   |
| 变速器/减速器内     | Q                   | B                | 不规定                      |
| 乘客舱          |                     |                  |                          |
| 无特殊要求        | D                   | C                | IP5K0                    |
| 太阳直射处        | H                   | G                | IP5K0                    |
| 热辐射处         | J                   | C                | IP5K0                    |
| 行李舱/货舱       |                     |                  |                          |
| 舱内           | E                   | C                | IP5K0                    |
| 外部/腔体内       |                     |                  |                          |
| 车身           | E                   | D,H              | IP5K4K,IP6K9K            |
| 车架           | E                   | D                | IP5K4K,IP6K9K            |
| 底盘/轮毂        |                     |                  |                          |
| 簧上           | H                   | E                | IP5K4K,IP6K9K            |
| 簧下           | H                   | E                | IP6K9K                   |
| 乘客舱车门内/上     | E                   | D,H              | IP5K3                    |
| 发动机舱盖        | N                   | D,H              | IP5K4K                   |
| 行李舱盖/门       | D,E                 | D,H              | IP5K                     |
| 箱体盖/门        | D,E                 | D,H              | IP5K3                    |
| 腔体内          |                     |                  |                          |
| 朝内           | D                   | C                | IP5K0                    |
| 朝外           | D                   | E,I              | IP5K4K                   |
| 专用舱内         | Z                   | Z                | 不规定                      |

中华人民共和国  
国家标准  
道路车辆 电气及电子设备的环境条件  
和试验 第4部分:气候负荷

GB/T 28046.4—2011

\*

中国标准出版社出版发行  
北京市朝阳区和平里西街甲2号(100013)  
北京市西城区三里河北街16号(100045)

网址:www.gb168.cn

服务热线:010-68522006

2012年2月第一版

\*

书号:155066·1-44099

版权专有 侵权必究



GB/T 28046.4—2011