



# 标准台式 激光测径仪 说明书

联系人:吴桂芳

13282209871

开户银行:中国农业银行宁波市北仑支行

电话: 0574-55008765

传真:0574-56877165

帐号: 39-302001040009634

QQ: 476651688

网址: <http://www.sdsh17.com>



## 目 录

一、概述	2
二、性能指标及功能特点	2
三、机器结构介绍	
1) 外观结构	3
2) 外形尺寸	4
3) 面板功能键介绍	5
4) 背板接线口示意图	6
四、安装说明	6
五、操作说明	
1) 开机测量状态	7
2) 名义值设置	7
3) 偏差上限	8
4) 偏差下限	8
5) 机器校准	9
6) 数据保持功能	11
7) 报警功能	11
六、附录	11

联系人:吴桂芳

13282209871

开户银行:中国农业银行宁波市北仑支行

电话: 0574-55008765

传真:0574-56877165

帐号: 39-302001040009634

QQ: 476651688

网址: <http://www.sdsh17.com>



## 一、概述

LDM-01A、LDM-01B、LDM-03A、LDM-03B、LDM-10A、LDM-10B、LDM-30A、LDM-30B、LDM-50A、LDM-50B、LDM-90A、LDM-90B 台式测径仪包括传感器和显示控制单元，两部分是分体结构。可广泛用于线缆、漆包线、光纤、微拉丝、各种管材和棒材、机加工等行业。

## 二、性能指标及功能特点

### 技术指标

#### 1. 测量参数

型号	量程	精度	重复性误差	分辨力
LDM-01A	0.05000~1mm	±0.5μm	±0.2μm	0.00001 mm
<b>LDM-01B</b>	<b>0.0500~1 mm</b>	<b>±1μm</b>	<b>±0.5μm</b>	<b>0.0001 mm</b>
LDM-03A	0.05000~2.5 mm	±0.5μm	±0.2μm	0.00001 mm
<b>LDM-03B</b>	<b>0.0500~2.5 mm</b>	<b>±1μm</b>	<b>±0.5μm</b>	<b>0.0001 mm</b>
LDM-10A	0.0500~10 mm	±1μm	±0.3μm	0.0001 mm
LDM-10B	0.0500~10 mm	±1μm	±1μm	0.0001 mm
LDM-30A	0.0500~30 mm	±2μm	±0.5μm	0.0001 mm
LDM-30B	0.050~30 mm	±2μm	±1μm	0.001 mm
LDM-50A	0.5000~50 mm	±3μm	±1μm	0.0001 mm
LDM-50B	0.5000~50 mm	±3μm	±2μm	0.0001 mm
LDM-90A	0.5000~90 mm	±5μm	±2μm	0.0001 mm
LDM-90B	0.5000~90 mm	±5μm	±3μm	0.0001 mm

#### 2、扫描速度

1800次/秒

联系人:吴桂芳

13282209871

开户银行:中国农业银行宁波市北仑支行

电话: 0574-55008765

传真:0574-56877165

帐号: 39-302001040009634

QQ: 476651688

网址: <http://www.sdsh17.com>

### 3、数据处理器

采用高性能DSP处理器，可以进行高速和高精度运算。

### 4、通讯接口

RS232 或 RS485 通讯接口，可以联到计算机在线检测，将数据测量记录传输到计算机。

## 功能特点

#### 1、连续测量、数据保持 连续测量可以

观察移动被测物。

#### 2、数据参数设置 数据参数可以设置被测物的名义值、公差；超差

报警提示。

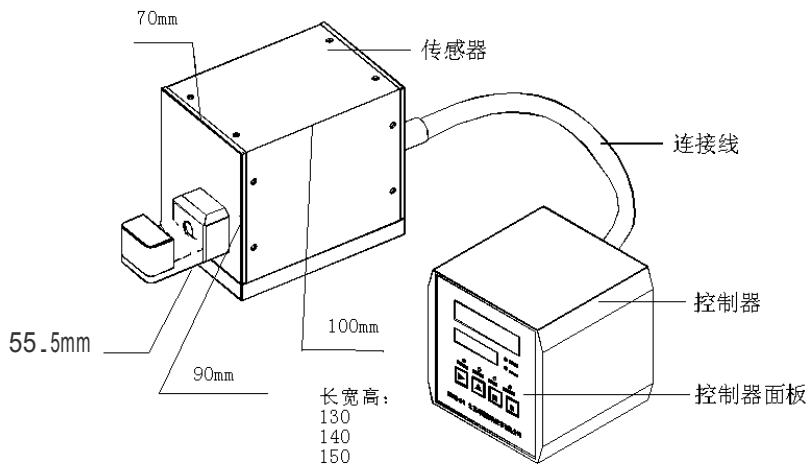
#### 3、系统参数设置

系统参数可以设置计量单位，公制或英制；设置系统时间。

## 三、机器结构介绍

### 1、外观结构

(1)小台式激光测径仪：LDM-01A、LDM-01B、LDM-03A、LDM-03B



联系人:吴桂芳

13282209871

开户银行:中国农业银行宁波市北仑支行

电话: 0574-55008765

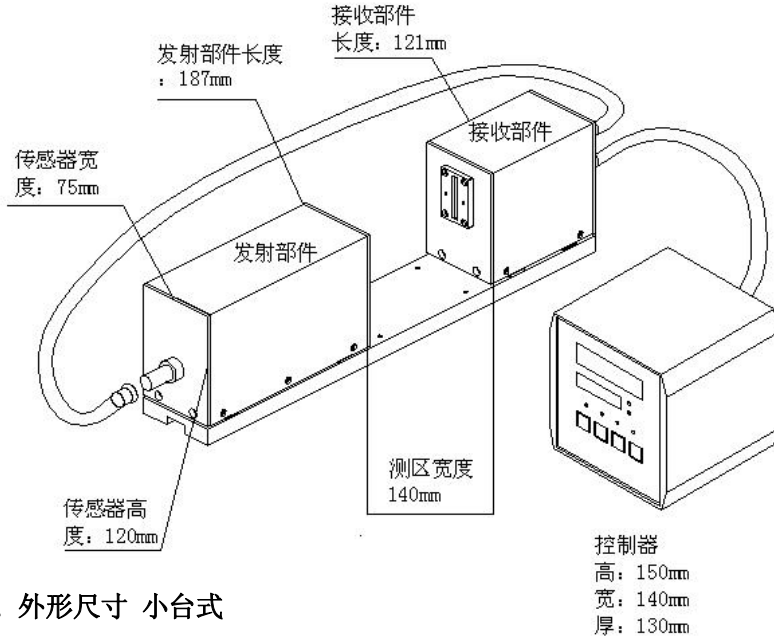
传真:0574-56877165

帐号: 39-302001040009634

QQ: 476651688

网址: <http://www.sdsh17.com>

(2)标准型激光测径仪：LDM-10，LDM-30，LDM-50，LDM-90等



## 2、外形尺寸 小台式

### 激光测径仪

传感器： 160 mm×70 mm×90 mm

显示器： 130 mm×140 mm×150 mm

标准型激光测径仪 传感器：448mm×

120mm×75mm 显示器：130mm×140mm×

150mm

以上数据仅供参考，如需组件详细安装尺寸图请与厂家联系！

联系人:吴桂芳

13282209871

开户银行:中国农业银行宁波市北仑支行

电话:0574-55008765

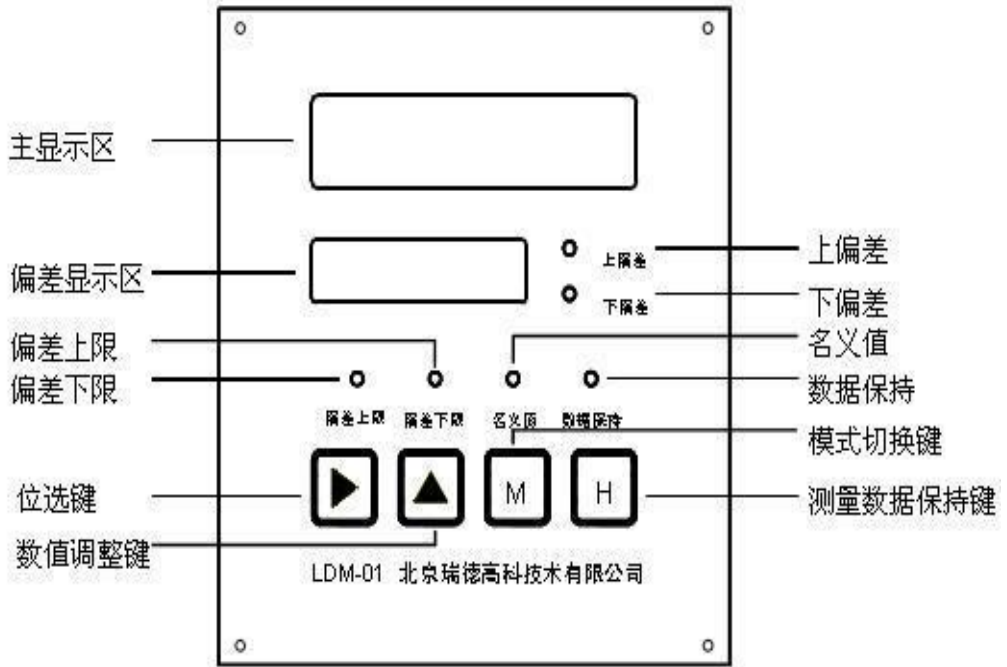
传真:0574-56877165

帐号:39-302001040009634

QQ: 476651688

网址: <http://www.sdsh17.com>

### 3、面板功能键介绍:



#### 显示和指示说明

主显示区：有六位大数码管，单位是 mm；例如：8mm 显示为：07.9999

偏差显示区：有五位小数码管，单位 mm；例如：8mm 显示为：-.0001

显示数据为实际测量数值与被测物的名义值的差。

#### 偏差指示灯

上偏差：当实际测量数值大于被测物的名义值（标准值），该指示灯亮，

下偏差：当实际测量数值小于被测物的名义值（标准值），该指示灯亮，

#### 设置功能切换指示灯，

名义值：被测物的设计值，设置名义值时该指示灯亮。 偏差上限：被测物的实际值大于名义值的数值范围，设置偏差上限时该指示灯亮。 偏差下限：被测物的实际值小于名义值的数值范围，设置偏差下限时该指示灯亮。 数据保持：当测量数值被锁定时，该指示灯亮；正常测量，该指示灯灭

### 4、背板接线口示意图

联系人:吴桂芳

13282209871

开户银行:中国农业银行宁波市北仑支行

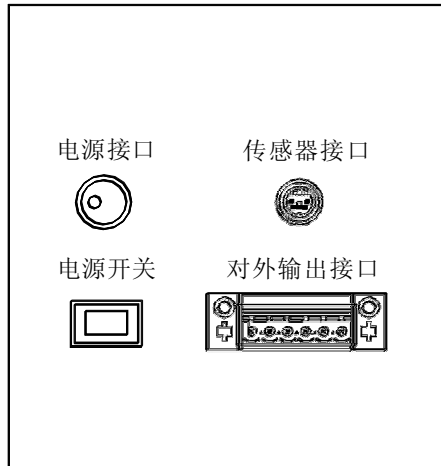
电话:0574-55008765

传真:0574-56877165

帐号:39-302001040009634

QQ:476651688

网址:<http://www.sdsh17.com>



对外输出接口（从左至右）：

- 1、负超差报警
- 2、正超差报警
- 3、串口接收 RX—红线（RS485A+）
- 4、串口发送 TX—黄线（RS485B-）
- 5、串口公共地—黑线
- 6、报警公共端子

#### 四、安装说明

- 1、开箱后,按装箱单及各部分功能说明检查仪器及附件是否齐全、完好。
- 2、将测量头置于生产线上的恰当位置,安装时将测量头置于被测线下,需要测试某根线时,将测量头移动到该线处,然后轻轻地将该线引至测量头的导线轮上。
- 3、激光测径仪控制箱放置于恰当位置,连接好各处连接线,整机安装即完成。

#### 五、操作说明

- 1、按照下列说明,连接好各连接线

联系人:吴桂芳

13282209871

开户银行:中国农业银行宁波市北仑支行

电话:0574-55008765

传真:0574-56877165

帐号:39-302001040009634

QQ:476651688

网址: <http://www.sdsh17.com>