

## SLQ—3-1000A/5V 三相大电流发生器使用说明



### 一、产品概述

SLQ--1000A/5V 三相大电流发生器 是根据电力部门和工矿企业在电气设备试验如：各种开关，电流互感器和其它电器设备作电流负载试验及温升试验而专门设计制造的专用设备。

本系列产品视产品体积、重量采用分体式结构，具有输出电流无极调整，电流上升平衡、负荷变化范围大、工作可靠、操作简便、安全等特点。是工矿企业进行升流或温升试验较理想的设备。

### 二、主要技术参数

- 1、三相总容量：10KVA；
- 2、工作频率：50Hz；
- 3、输入线电压：0~380V，线输入电流：15.19A；
- 4、输出为 $\Delta$ 接法：线电压：6V，相电压：3.46V；

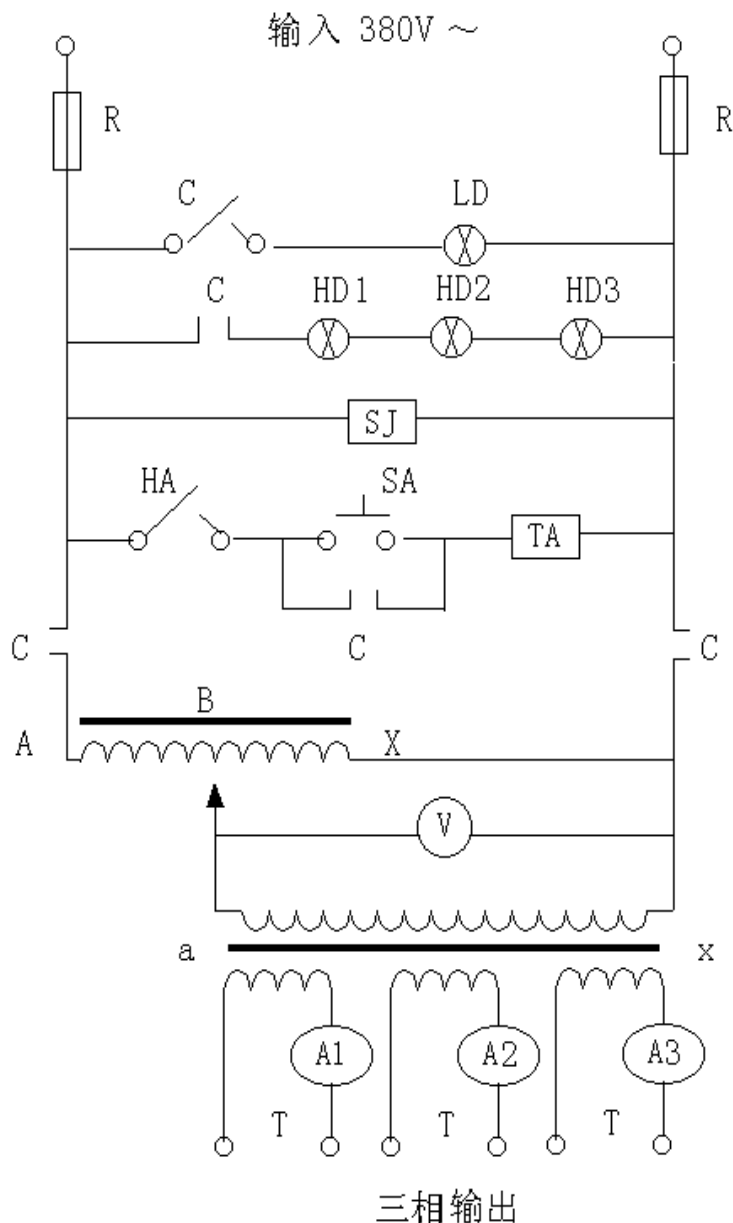
- 5、相输出电流：1000A；
- 6、三相输出电流  $1000A \times 3$ ，输出为六个断口，便于灵活接线及应用；
- 7、运行时间；为 10 分钟；

### 三、使用环境

- 1、工作电源：380V  $\pm 10\%$  50HZ
- 2、环境温度： $-10^{\circ}\text{C}$ — $40^{\circ}\text{C}$
- 3、产品周围应无严重影响变压器绝缘的气体蒸气，化学性沉积灰尘、污垢及其它爆炸性介质的场所。

### 四、工作原理：

本系列产品接入工作电源后，通过调整调压器输出电压以获得试验所需的大电流。其工作原理图如下：



- |              |            |             |
|--------------|------------|-------------|
| C ——为常闭常开触点  | R ——为熔断器   | LD ——为电源指示灯 |
| HD ——为升压指示灯  | HA ——为停止按钮 | SA ——为升压按钮  |
| TA ——为交流接触线圈 | B ——为调压器   | V ——为电压表    |
| SJ ——为时间继电器  | T ——为升流变压器 | A1 ——为电流互感器 |

### 五、使用方法及注意事项

- 1、按电气原理图接好工作线路。变压器外壳，操作台等必须良好接地。
- 2、接通电源，操作台上的红色指示灯亮。按下启动按钮，绿色指示灯亮，此时升流器等待升流，台上输出电流指示直到所需的大电流时，（单

相也可做)为了保证测试精度,可以在仪表接线柱上串接一标准电流表。

电流互感器为 1000:5, 电流表读数应是 5A.

4、升流试验过程中,一旦发现不正常现象,应立即按下停止按钮,切断电源,查明原因后再进行试验。

5、试验完毕,必须将调压器回零,按停止按钮切断电源,切断工作电源,方可拆除试验接线,以保证安全。

## 六、注意事项:

1、本设备是为短时间的工作而设计的,所以不允许长时间在额定容量下工作,特别不允许超过额定电流运行,以防过热:

2、新安装和长时间不用的变压器,运行前用 1500 兆欧表测量线圈之间和线圈对地的绝缘电阻,其电阻值不低于 0.5 兆欧时,方可使用。

3、使用中升流变压器和操作台必须可靠接地,以保证安全。

4、使用时应缓慢均匀升流,搬运时应避免过大的震动。

5、调压器与电刷接触表面应保持清洁,视情况用 90%酒精蘸棉纱擦拭干净。

6、本设备应置于清洁、通风、干燥和室内保存。