

## 一、概述

LYBY6000 变压器容量测试仪是我公司研发人员专门针对不良电力用户偷逃基本电费、私自增容问题而研发设计的新型仪器，是专门用于变压器容量、特性参数测量的高精密仪器。本产品采用彩色大屏幕液晶显示器，中文显示，简便快捷的菜单式操作，人机界面友好。仪器内部自带高效能可充电电池，无需外接电源即可工作。电池一次完全充电可连续测量 500 台套以上的变压器。此外，仪器内可提供三相精密 50Hz 正弦波交流测试电源，在测量变压器容量及变压器负载损耗时不需要外接三相测试电源及调压器、升流器等辅助设备，从而大大提高了您的工作效率。

本仪器为多功能测量仪器，相当于往常两种测试仪器：即有源变压器容量-损耗测试仪+变压器特性参数测试仪。它可对多种变压器的容量、型式、空载电流、空载损耗、负载损耗、阻抗电压等一系列工频参数进行精密的测量。

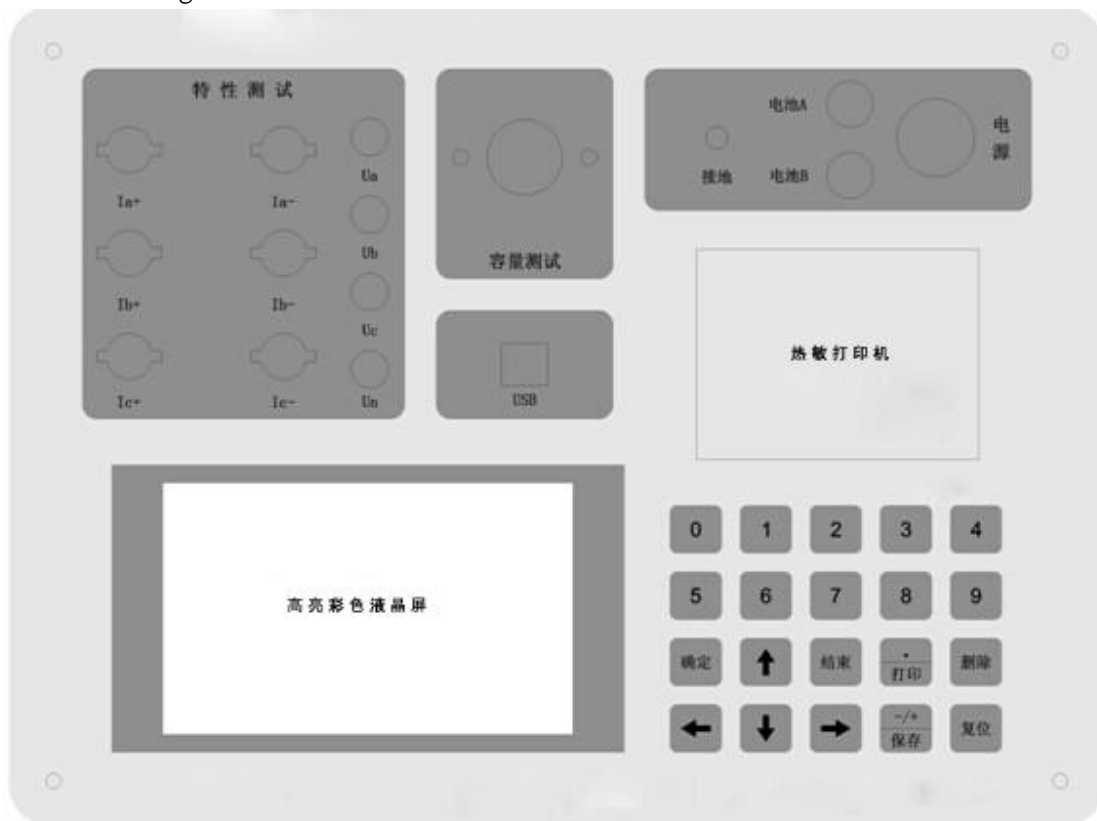
本产品具有体积小、重量轻、测量准确度高、稳定性好、操作简单等诸多优点。完全可以取代以往利用多表法测量变压器损耗和容量的方法，接线更简单，测试、记录更方便，使您的工作效率得到了大幅度的提升。

### 功能特点

- 可现场测量多种配变、电变变压器容量，无需另配电源，检测更方便、更快捷
- 结合外配电源以及调压、升压、升流等设备，可测量各种变压器的空载电流、空载损耗、阻抗电压、负载损耗等变压器特性数据
- 所有测试结果均自动进行了相关校正。您只需输入相关参数（如温度、空载校正系数等），仪器即可自动进行诸如：波形畸形校正、温度校正、非额定电压校正、非额定电流校正等多种校正，使测试结果准确度更高
- 变压器特性测量中，电压最大量程可达 750V，电流最大量程达 100A，且内部配有保护电路。测量时不用切换档位既可保证测量精度，更不用担心因档位选错而烧坏仪器
- 变压器特性测试时，电压、电流量程均可以非常灵活、简便的进行扩展，只需简单的通过外接电压互感器、电流互感器即可，大大加宽了仪器的测试范围
- 大屏幕、高亮度液晶显示，全中文菜单及操作提示，实现了非常友好的人机对话界面；宽温度、亮度可调节式液晶屏，可适应不同环境温度
- 根据测试结果中的空载、负载损耗，可自动推定三相油浸式配变、电变变压器的性能水平，供工作人员现场参考（本仪器目前只可对三相油浸式变压器配、电变变压器进行性能水平代号。其他种类的变压器，所推测结果无效）

## 二、技术参数

- 1、内置电源输出范围  
电压：0~10V  
电流：0~10A
- 2、特性测试电源输入范围  
电压：0~750V  
电流：0~100A
- 3、测试精确度  
电压、电流： $\pm 0.2\%$   
功率： $\pm 0.5\%$  ( $\text{Cos}\Phi > 0.1$ )， $\pm 1.0\%$  ( $0.02 < \text{Cos}\Phi < 0.1$ )
- 4、工作温度  
 $-20^{\circ}\text{C} \sim +60^{\circ}\text{C}$
- 5、充电器电源要求  
市电 AC160V~265V
- 6、绝缘度
  - (1)、容量测试、电压、电流输入点对机壳的绝缘电阻 $\geq 100\text{M}\Omega$
  - (2)、充电电源输入对机壳之间承受工频 2KV（有效值），测试时长 1 分钟
- 7、体积  
32cm×25cm×12cm
- 8、重量  
2.5 kg



图一 操作面板布置示意图

### 三、界面及功能介绍

#### 1、操作面板示意图

本仪器操作面板如图一所示：包括打印机、液晶屏、键盘、容量测试接线孔、特性测试接线柱以及数据上传通讯借口等。

#### 2、主菜单

打开电源开关后，自动进入主菜单界面（图二）。



图二 主菜单界面

主菜单中主要包括：“容量测试”、“空载损耗”、“负载损耗”、“管理查询”、“系统设置”等五项。用户可以通过“↑”、“↓”、键来选定所需功能，并单击“确定”键进入。

同时，仪器根据系统内部时钟芯片，准确显示系统当前时间。

#### 3、容量测试

##### 3.1 容量参数设置

在主菜单界面选定“容量测试”项，并单击“确定”键，进入容量测试前的参数设定界面，共有 10 项内容（图三）。

**一次电压：**进行变压器容量的判定之前，需要正确输入变压器的工作电压，该项为变压器的一次额定电压值。通过数字键盘直接输入。单位为 kV。

**二次电压：**进行变压器容量的判定之前，需要正确输入变压器的工作电压，该项为变压器的二次额定电压值。通过数字键盘直接输入。单位为 kV。

一次电压、二次电压的可输入值不高于 500kV，同时如果输入的数值不包括在下列电压等级时，仪器自动将“变压器类型”改变为“非标变压器”。测试“非标变压器”的容量时，需要输入被测变压器的“阻抗电压”，才能进行准确的变压器容量测量。

本仪器包含的变压器电压等级包括：10kV/0.4kV、10kV/3kV-6.3kV、

35kV/0.4kV、35kV/3.5kV-11kV、6kV/0.4kV、6kV/3kV-3.15kV、6.3kV/0.4kV、6.3kV/3kV-3.15kV、10.5kV/0.4kV、10.5kV/3kV-6.3kV、11kV/0.4kV、11kV/3kV-6.3kV等12项（/前方为变压器的一次额定电压，/后为变压器的二次额定电压）。

**变压器类型：**设定被试变压器的类型。主要设定有“SJ(73)配变”、“S7.S9(11)配变”、“S7.S9(11)电变”、“S13配变”、“包封干式变压器”、“非包封干式变压器”、“非标变压器”等七个备选项。其中，“非标变压器”的概念是指，所测变压器的额定电压未在上表所列出的电压等级范围之内的变压器、非配电变压器的特种变压器等等变压器。当选用“S7.S9(11)配变”或“S7.S9(11)电变”项时，容量测试完毕后，系统将根据测得的被试品的负载损耗，来推定被试变压器究竟属于哪一种类型的变压器，以供工作人员参考。另外S9(11)配变与S9(11)电变的不同，请参考国标JB/T3837-1996关于变压器性能水平代号的规定。该项值通过单击“←”、“→”键改变。

**阻抗电压：**当测试“非标变压器”时，输入准确地阻抗电压，才能进行准确地容量测量。可以直接用数字键输入数据。当测试“非标”以外的其他变压器时，该项将根据额定电压和变压器类型显示国标阻抗电压。一般情况下该项值无需修改，即可进行正常的容量测试。只有当试品变压器铭牌所标阻抗电压与该项所显示值相差较大时，则建议改变其值，使其更接近铭牌所标注的“阻抗电压”值，将更有助于变压器容量的测试。

**当前温度：**容量测试时需要进行温度校正，所以，需要在此输入当前温度。一般输入的值与被试变压器阴面的温度值再增加10℃。可以直接通过数字键输入温度值。



容量设置

一次 电压	10.00KV	分接 档位	2档
二次 电压	0.40KV	联接 组别	Yyn0
变压器类型	S7.S9(11)配变	标称 容量	100.00KVA
阻抗 电压	4.00%	变压器编号	000001
当前 温度	20.0℃	测 试 员	Num_0

取消   确定 

图三 容量测试设置界面

**分接档位：**被试变压器的分接开关的位置。配变通常都有三个分接档位，其中2档为标准分接。进行容量测量时，请保持被试变压器的分接开关位置与该项设置值相同。如被试变压器分接档位不是三个的时候，请将该项设定为2档，同时变压器的分接开关接至标准分接档位，方可进行容量测试。该项值通过单击“←”、

“→”键改变。

**联结组别：**根据变压器的内部接线方式可以分为多种不同的连接组别。测量前请准确输入被试变压器的联结组别。主要包括“Yyn0”、“Dyn11”、“Yzn11”、“Yd11”、“YNd11”等项。通过单击“←”、“→”键改变该项的值。

**标称容量：**作为测量结果的参照，此处请输入所测变压器的标称容量。以便于测得的容量形成对照。本项通过数字键直接输入即可。

**变压器编号：**共6位数的变压器编号。主要是为了便于变压器的管理、查阅。该项值通过数字键输入。

**测试员：**此处输入测试人员的编号，以便测试档案的存档、查阅。该项通过数字键输入。

以上各项均设定完毕，并正确接线后（参照后面详细说明），单击“确定”键既可进行容量测试。

### 3.2 容量测试结果

测试结果界面如图四所示。主要包括以下几项：



图四 容量测试结果

**负载损耗，**当前测试条件下实际测得的负载损耗；

**国标损耗，**如测得容量归档，则显示所归档位的变压器国标负载损耗值；

**校正损耗，**将测得的负载损耗校正到额定试验条件下所得到的负载损耗值；

**损耗误差，**校正损耗与国标损耗的误差百分数；

**实测阻抗，**当前试验条件下的被试变压器的阻抗电压；

**标称/准阻抗，**容量测试过程中所用的阻抗电压值；

**判定容量，**当测得的变压器容量可以归档，该项将显示归档后的容量值。当测得的变压器容量无法归档时，该项不显示；

**实测容量，**该项显示实际测量的变压器的容量。当实测容量可以归档时，该项不显示；

**参考类型：**当容量测试前的参数设定时，变压器类型设定为“SJ.S7.S9(11)配变”或“S7.S9(11)电变”时，此处将显示系统所推定的被试变压器的类型，如 SJ

配变，或 S7 配变（或电变），或 S9(11)配变（或电变）。以供工作人员参考。当所测容量无法归档时，此处显示“———”。

电阻（75℃），显示校正到 75℃ 额定条件下，被试变压器的短路电阻。

测试完毕后，单击“保存”键，即可将所测结果保存到仪器内，以备以后查阅；单击“打印”键，即可将所测结果打印出来；单击“结束”键，即可返回容量测试的参数设定界面；单击“确定”键，即可以重新进行容量测试。

#### 4、空载测试

在主菜单界面选定“空载测试”项，并单击“确定”键，进入空载测试设置界面（图五）。空载测试是需要外配交流电源（包括升压、调压、升流设备）的测试。

##### 4.1 参数设置

进行空载测试前，需要设定一些必要的参数。在空载测试设置界面，通过“↑”、“↓”键移动光标，选中需要修改的设置项。

空载设置	
一次 电压	10.00KV
二次 电压	0.40KV
标称 容量	500.00KVA
变压器类型	S7.S9(11)配变
联接 组别	Yyn0
测试 方式	三相空载测试
电压 变比	1.0
电流 变比	1.0
变压器编号	000001
测 试 员	Num_0

图五 空载测试参数设置界面

涉及到的参数分别有：一次电压、二次电压、标称容量、变压器类型、联结组别、测试方式、电压变比、电流变比、变压器编号、测试员等十项。除“变压器类型”、“联结组别”、“测试方式”项是通过“←”、“→”键选择适当值以外，其余各项均通过数字键直接输入数据。

**一次电压：**进行变压器容量的判定之前，需要正确输入变压器的工作电压，该项为变压器的一次额定电压值。通过数字键盘直接输入。单位为 kV。

**二次电压：**进行变压器容量的判定之前，需要正确输入变压器的工作电压，该项为变压器的二次额定电压值。通过数字键盘直接输入。单位为 kV。

**标称容量，**即为被试变压器的额定容量；

**变压器类型：**设定被试变压器的类型。主要设定有“SJ（73）配变”、“S7.S9(11)配变”、“S7.S9(11)电变”、“S13 配变”、“包封干式变压器”、“非包封干式变压器”、

“非标变压器”等七个备选项。

**联结组别：**即所测变压器的联结组别方法，请参照铭牌按“←”、“→”键选择；

**测试方式：**目前本项包含的内容有“三相空载测试”、“两元件法测试”、“单相空载测试”三种，具体的接线方式参见后面的详细说明。

**电压变比，**当所测量的电压值超过本仪器本身量程后，用户可以外扩电压互感器，进行量程扩展。此参数为外扩电压互感器的变比值（如：10kV/0.1kV 的电压互感器，应输入 100）。当未用外扩电压互感器时，请输入 1。

**电流变比，**与电压变比的意义相似。当所测电流超过仪器本身量程后，可以外扩电流互感器，来进行量程扩展，该参数为外扩电流互感器的变比值（如：100A/5A 的电压互感器即可输入 20）。同样，当未用外扩电流互感器时，请输入 1。

**变压器编号：**共 6 位数的变压器编号。主要是为了便于变压器的管理、查阅。该项值通过数字键输入。

**测试员：**此处输入测试人员的编号，以便测试档案的存档、查阅。该项通过数字键输入。

当您输入正确数据后，即可单击“确定”键保存数据。单击“结束”键，即可取消本次输入。再次单击“结束”键，即可返回空载测试主界面。

#### 4.2 三相空载测试

在空载测试主菜单界面，通过“↑”、“↓”、“←”、“→”键移动光标，修改“测试方式”为“三相空载测试”项，并单击“确定”键，即可进行三相空载测试。具体接线方法参见后面的具体说明。



图六 三相空载测试

测试结果（图六），同时将显示 a、b、c 三相的电压( $U_a$ 、 $U_b$ 、 $U_c$ )、电流( $I_a$ 、 $I_b$ 、 $I_c$ )、有功损耗( $P_a$ 、 $P_b$ 、 $P_c$ )。其余的结果项有校正后的空载电流(校  $I_0$ )、空载损耗(校  $P_0$ )和根据空载损耗推定的变压器性能水平代号。同样，单击“打印”键，即可打印相关数据。单击“保存”即可保存相关数据。

做三相空载试验时，当输入的电压达到被测变压器的额定电压时，本仪器将

自动锁存测试结果。一旦测试结果锁存，就可以将测试电源停掉。输入电压未达到被测变压器的额定电压时，可以通过单击“确定”键，实现测试数据的锁存。

#### 4.3 两元件法空载测试

在空载测试主菜单界面，通过“↑”、“↓”、“←”、“→”键移动光标，修改“测试方式”为“两元件法测试”项，并单击“确定”键，即可进行两元件法空载测试。具体接线方法参见后面的具体说明。



图七 两元件法空载测试

测试结果（图七），同时将显示 ab、cb 的电压( $U_{ab}$ 、 $U_{cb}$ )、电流( $I_a$ 、 $I_c$ )、有功损耗( $P_{ab}$ 、 $P_{cb}$ )。其余的结果项有校正后的空载电流(校  $I_0$ )、空载损耗(校  $P_0$ )和根据空载损耗推定的变压器性能水平代号。同样，单击“打印”键，即可打印相关数据。单击“保存”即可保存相关数据。

做两元件法空载试验时，当输入的电压达到被测变压器的额定电压时，本仪器将自动锁存测试结果。一旦测试结果锁存，就可以将测试电源停掉。输入电压未达到被测变压器的额定电压时，可以通过单击“确定”键，实现测试数据的锁存。

#### 4.4 单相空载测试

在空载测试主菜单界面，通过“↑”、“↓”、“←”、“→”键移动光标，修改“测试方式”为“单相空载测试”项，并单击“确定”键，即可进行两元件法空载测试。具体接线方法参见后面的具体说明。





图八 单相空载测试

测试结果（图八），同时将显示 A 相电压、A 相电流、A 相有功损耗。其余的结果项有校正后的空载电流(校  $I_0$ )、空载损耗(校  $P_0$ )和根据空载损耗推定的变压器性能水平代号。同样，单击“打印”键，即可打印相关数据。单击“保存”即可保存相关数据。

做单相空载试验时，当输入的电压达到被测变压器的额定电压时，本仪器将自动锁存测试结果。一旦测试结果锁存，就可以将测试电源停掉。输入电压未达到被测变压器的额定电压时，可以通过单击“确定”键，实现测试数据的锁存。

## 5、负载测试

“负载测试”与“空载测试”的各个界面和各项操作基本相似。下面只详细描述一下不同之处，相同之处不再重复。



图九 负载测试参数设置界面

### 5.1 参数设置

进行负载测试前，需要设定一些必要的参数。在负载测试设置界面，通过“↑”、“↓”、“←”、“→”键移动光标，即可进入“参数设置”界面（图九）。

**一次电压：**进行变压器容量的判定之前，需要正确输入变压器的工作电压，该项为变压器的一次额定电压值。通过数字键盘直接输入。单位为 kV。

**当前温度：**该值用于将测试到的负载损耗校正到标准负载试验条件（如 75℃）下，负载损耗的校正公式为： $P_{k75} = K \times P_k$ ，其中 K 代表电阻温度系数。其算法为：

$$K = \frac{(235 + 75)}{(235 + t)}$$

式中 t 为测试时的实际温度。阻抗电压的温度校正公式为：

$U_{kT} = \sqrt{U_{k75}^2 + (P_{kT}/10S_N)^2(K^2 - 1)}$ ，式中  $U_{kT}$  代表当前温度下实际测得的阻抗电压百分比， $P_{kT}$  代表当前温度下的实际测得的负载损耗， $S_N$  表示被测变压器的实际额定容量。请用红外测温仪测量被测变压器的当前温度。并通过数字键输入。

**标称容量：**即为被试变压器的额定容量；

**校正温度：**正如“当前温度”项中提到的，负载损耗实验需要将结果进行校对，校对到统一的温度范围，此处即为那个统一的温度范围。一般油浸式变压器的校正温度为 75℃，而干式变压器则有多种不同的校正温度。

**联结组别，**即所测变压器的联结组别方法，请参照铭牌按“←”、“→”键选择；

**测试方式：**本项包含的内容有“有源三相负载”、“三相负载测试”、“单相负载测试”、“两元件法测试”等四种，具体的接线方式参考后面的说明。

**电压变比，**当所测量的电压值超过本仪器本身量程后，用户可以外扩电压互感器，进行量程扩展。此参数为外扩电压互感器的变比值（如：10kV/0.1kV 的电压互感器，应输入 100）。当未用外扩电压互感器时，请输入 1。

**电流变比，**与电压变比的意义相似。当所测电流超过仪器本身量程后，可以外扩电流互感器，来进行量程扩展，该参数为外扩电流互感器的变比值（如：100A/5A

的电压互感器即可输入 20)。同样，当未用外扩电流互感器时，请输入 1。

**变压器编号：**共 6 位数的变压器编号。主要是为了便于变压器的管理、查阅。该项值通过数字键输入。

**测试员：**此处输入测试人员的编号，以便测试档案的存档、查阅。该项通过数字键输入。

当您输入正确数据后，即可单击“确定”键保存数据。单击“结束”键，即可取消本次输入。再次单击“结束”键，即可返回空载测试主界面。

## 5.2 有源三相负载测试

“有源三相负载”方式是采用仪器内置三相电源作为测试电源。结果显示的是校正后的阻抗电压  $U_k$ 、校正后的负载损耗  $P_k(75)$ 。此处的校正是指非额定电流下负载试验所测得的负载电压和负载损耗，校正到额定电流下，同时温度校正到标准试验条件下(如  $75^{\circ}\text{C}$ )的数值。负载测试中的校正均为此意，不再重复。请参看图十。



图十 有源负载测试界面

## 5.3 三相负载测试

“三相负载测试”、“有源三相负载”的功能基本相同，所不同的就是测试电源选取的方式，“有源三相负载”方式是采用仪器内置三相电源作为测试电源。而“三相负载测试”方式采用的是外置电源作为测试电源。具体接线方法请参考后面的详细描述。

测试并显示的内容与“有源三相负载测试”都是相同。不再重复描述。

需要注意的是，当测试过程中，短路电流达到被测变压器的额定电流时，仪器将自动锁存结果。一旦测试结果被锁存，就可以将测试电源停掉。在测试过程中，通过点击“确定”键也可以临时锁存测试结果。

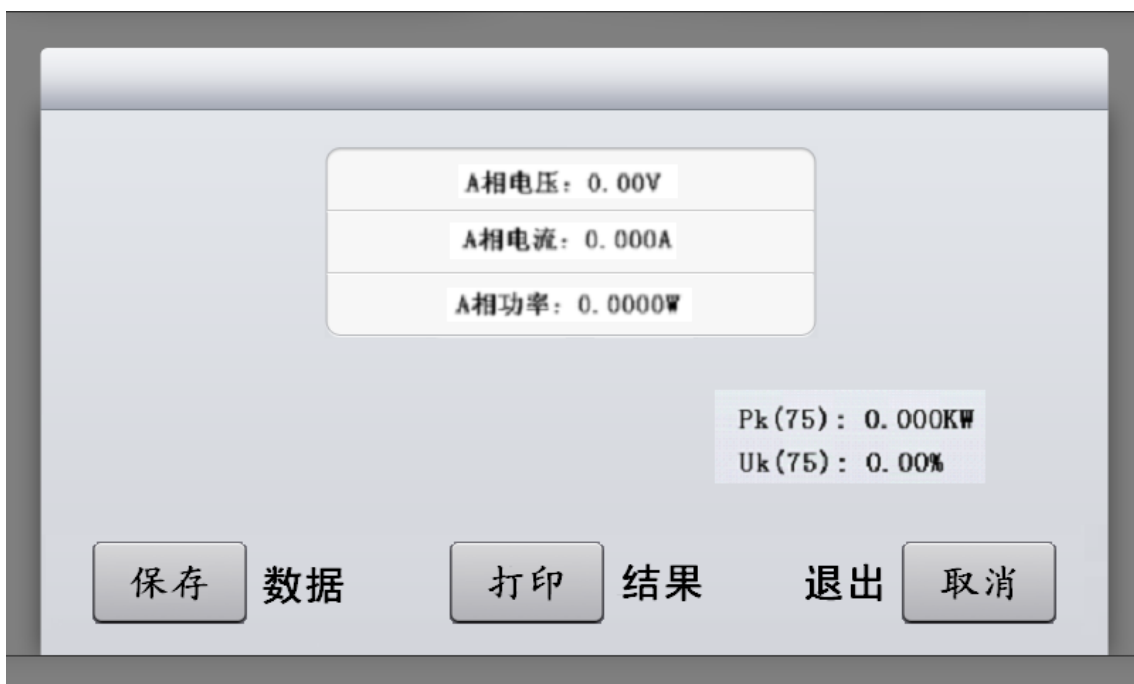
#### 5.4 其他负载测试

“两元件法负载测试”、“单相负载测试”也主要是在接线方式上存在差异，请具体参看后面的具体接线说明。

在测试结果方面，基本是相同的。参考图十一、图十二。



图十一 两元件法负载测试



图十二 单相负载测试

需要注意的是，当测试过程中，短路电流达到被测变压器的额定电流时，仪器将自动锁存结果。一旦测试结果被锁存，就可以将测试电源停掉。在测试过程中，通过点击“确定”键也可以临时锁存测试结果。

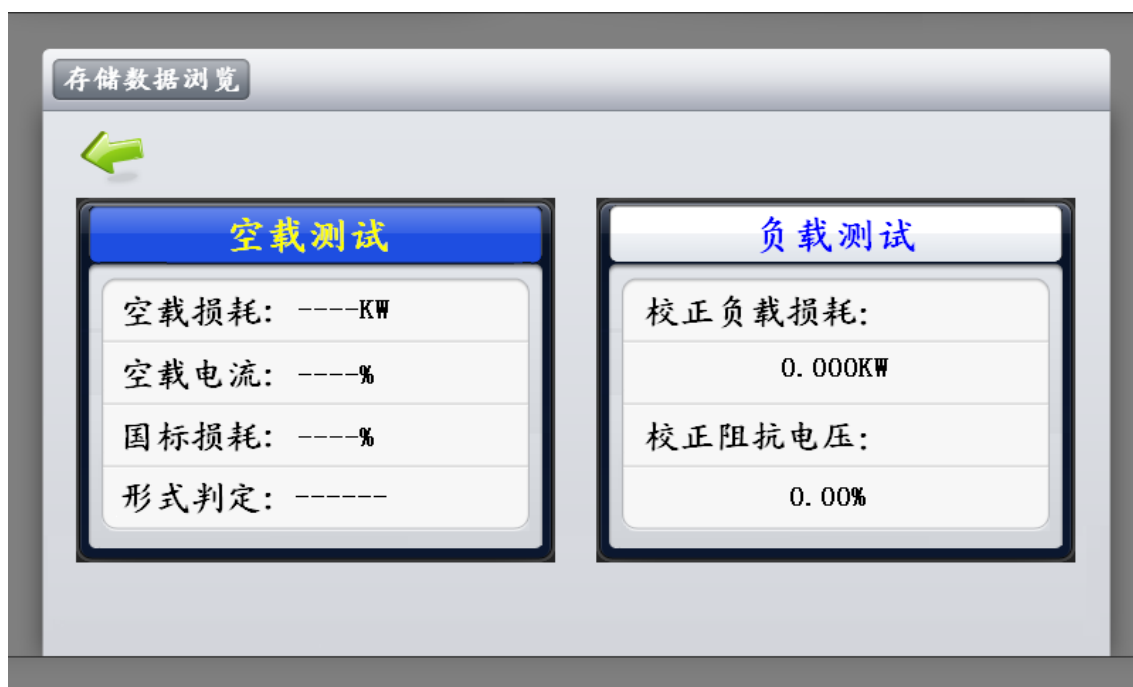
### 8 数据管理

在主菜单界面选定“数据查询”项，并单击“确定”键，进入数据查询界面（图十三、图十四）。

此处显示的数据均为保存的测试结果数据。当保存有“空载测试”或“负载测试”的数据时，图十三的右下角将显示“→”，此时，通过按“←”、“→”键可以查看容量测试、空载测试、负载测试的各项测试结果。用“↑”、“↓”进行翻页察看其他变压器的存储记录。单击“打印”键可以打印当前页数据。单击“删除”键，可以删除当前记录或全部记录。单击“结束”键，即返回主菜单。



图十三 存储数据浏览界面—1



图十四 存储数据浏览界面—2

## 9、数据上传

当需要将数据上传到上位机数据库时，请首先打开仪器电源，然后通过数据线将本仪器与电脑连接正确。并根据提示安装好驱动程序。运行容量通讯软件，选择对应的 COM 口，然后单击工具栏中的“上传”按钮，打开上传界面，单击“上传数据”，此时，即可将本仪器内存储的以往测试数据上传到计算机中。关于容量上位机通讯软件的使用方法，请参考其使用说明。

## 四、各功能的测试接线方法说明及重点事项说明

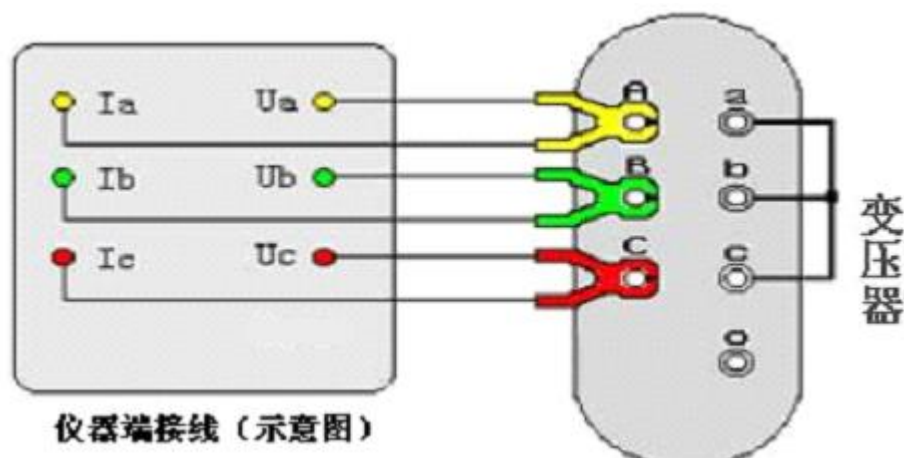
### 1、基本概念介绍

**空载测试：**从变压器的某一级绕组（一般从二次低压侧）施加额定频率（一般为 50Hz 的正弦波）额定电压的交流电，其余绕组开路，测量结果主要包括空载电流和空载损耗。如果测试条件有限，电源电压达不到额定电压，可在非额定电压条件下进行测试。但测量结果误差会比较大。一般只用于检查变压器有无故障。只有测试电压达到额定电压的 70% 以上时，才可测量到较准确的空载电流和空载损耗。

**负载测试：**将变压器的某一级绕组（一般将低电压大电流侧）短接，从另一侧（一般为高压侧）线圈的额定分接头处接入额定频率（一般为 50Hz 的正弦波）的交流电压，使测试端绕组中的电流达到额定电流值。然后测量负载损耗和负载电压。

### 2、变压器容量测试及有源负载测试的接线方法

如图十五所示。其中“仪器接线柱”只是为了方便您的理解。实际接线是一个七孔插座。



图十五 容量测试及有源负载测试的接线方法

### 3、单相电源测量单相变压器的空载损耗的接线方法

当测试的电压、电流均在仪器的测试量程范围之内时，请按图十六所示，直接将电流、电压接入仪器。空载损耗测试时，一般低压侧为测试端。高压侧为非测试端，非测试端开路。

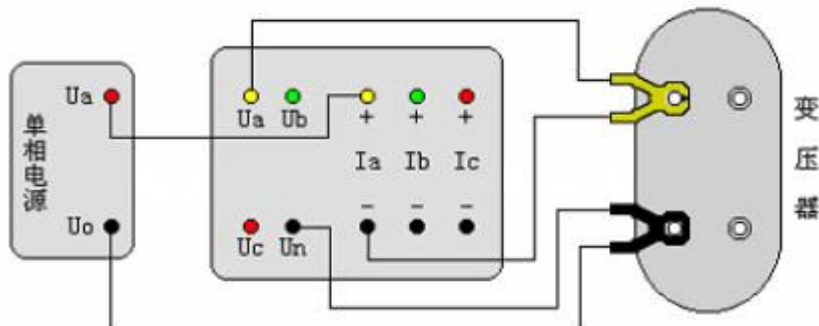
当测试电压超过仪器的电压量程时，请分别使用电压互感器、电流互感器，按图十七所

示，进行接线，测试。

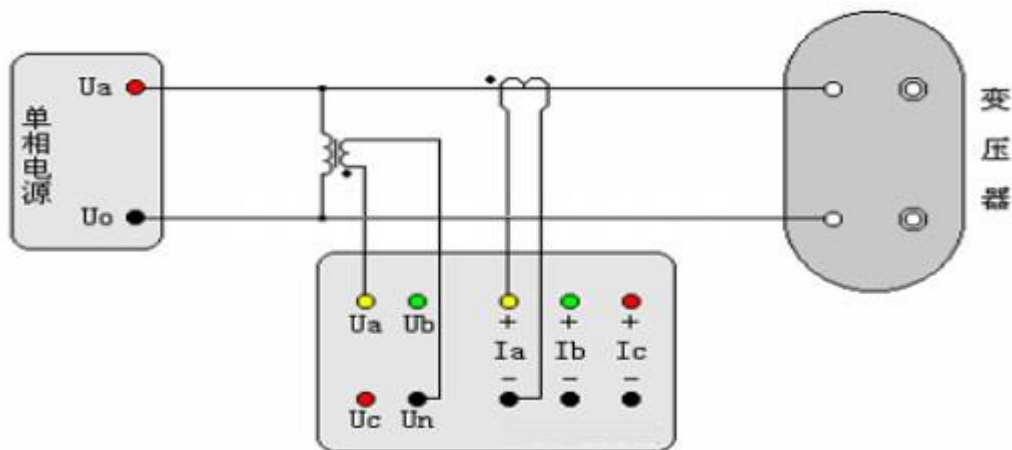
当测试电流超过仪器的测试量程，而电压未超过时，请使用电流互感器接入电流，电压直接接入，按图十八所示，进行接线、测试。

### 4、单相电源测量单相变压器的短路损耗的接线方法

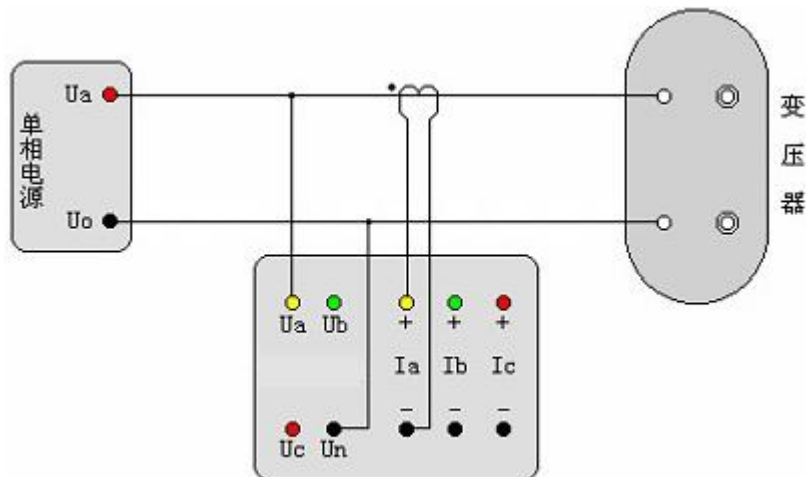
与单相电源测量单相变压器的空载损耗的接线方式基本相同，请参考图十六、图十七、图十八。不同之处只是，短路损耗测试时，一般高压侧为测试端。低压侧为非测试端，此外，非测试端需要人工短接。



图十六 单相空载测试直接接入法示意图



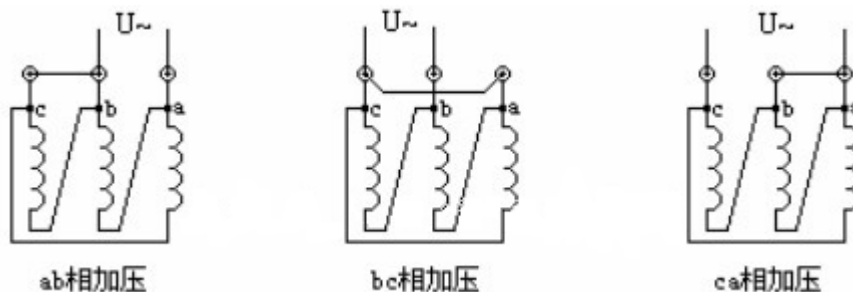
图十七 单相空载测试外接 PT 和 CT 的接线示意图



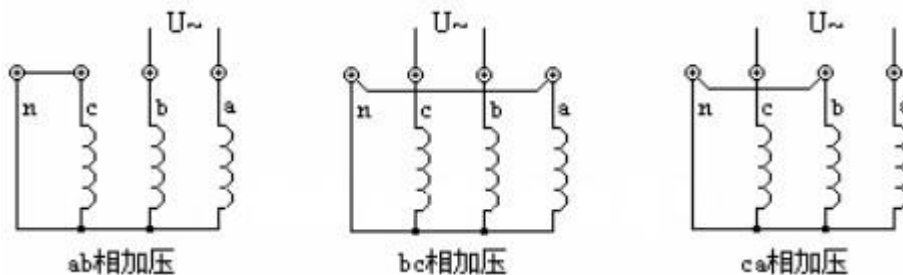
图十八 单相空载测试外接 CT 的接线示意图

### 5、单相电源对三相变压器的空载损耗的测量及接线方式

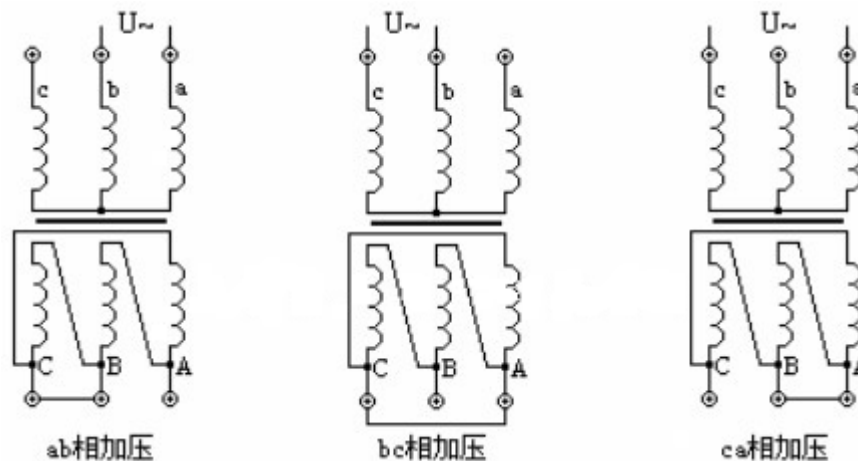
当做三相空载试验后发现损耗超过标准时，应分别测量三相损耗，通过对各项空载损耗的分析比较，观察空载损耗在各相的分布情况，以检查各相绕组或磁路中是否有局部缺陷。基本方式是将三相变压器当作三台独立的单相变压器，轮换加压测试，即依次将变压器的一相绕组短路，其他两相绕组施加电压，测量空载损耗和空载电流。根据被测变压器的绕组连接方式的不同，可以分为图十九、二十、二十一所示三种情况；根据电压、电流的是否超出仪器的测量量程，又可分为图二十二、二十三、二十四所示三种情况。



图十九 加压绕组为Δ型连接的接线示意图



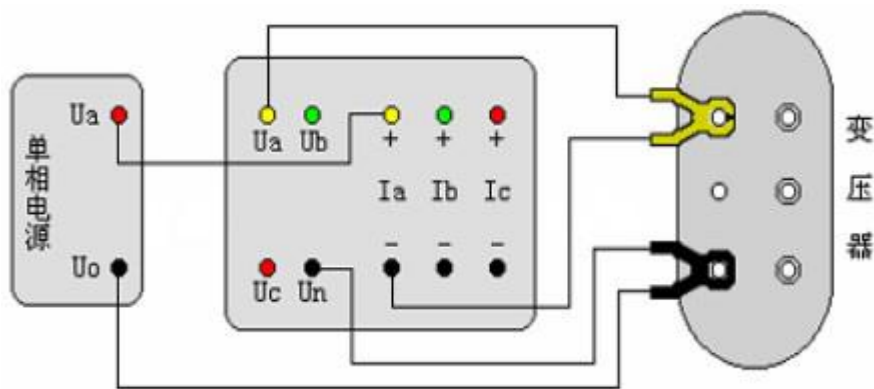
图二十 加压绕组为有中性点Y型连接的接线示意图



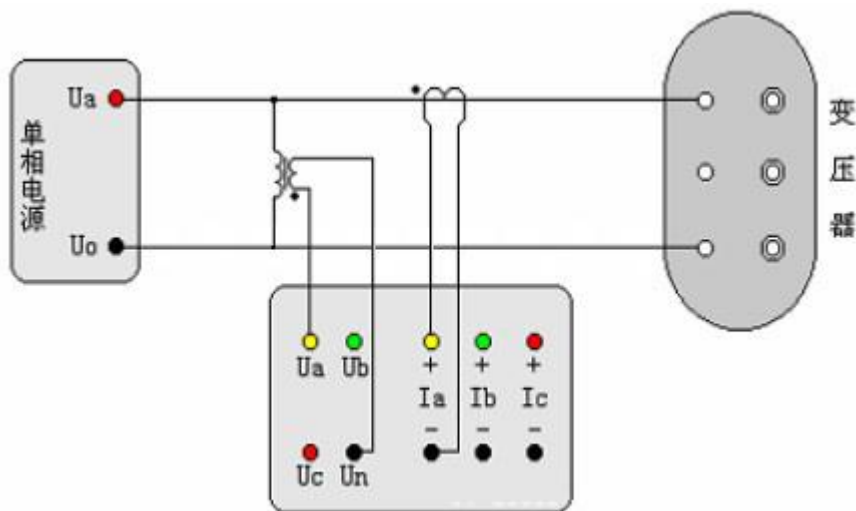
图二十一 加压绕组为无中性点Y型连接的接线示意图

注意，当加压绕组为 Y 型连接时，施加的电压应为相电压的二倍。当加压的绕组为无中性点的 Y 型绕组时，由于没有引出中性点，无法对非加压绕组短路，则测量时必须将二次绕组的相应线圈短接。

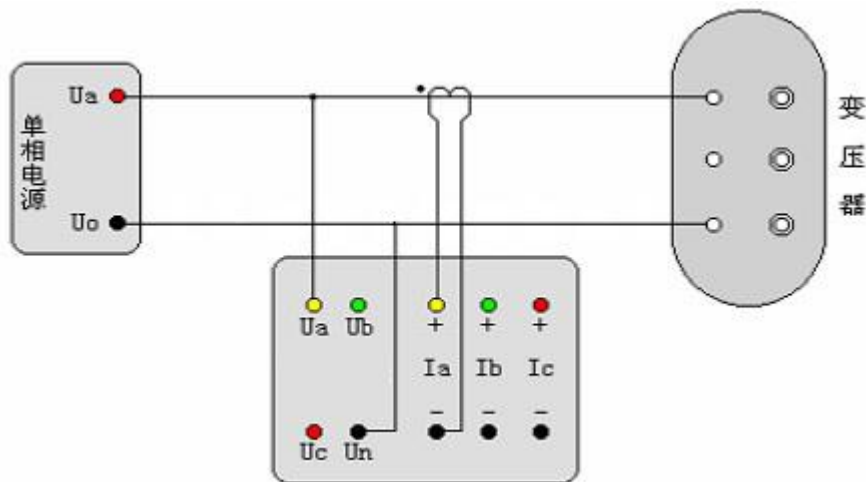




图二十二 单相电源测量三相变压器空载损耗的直接接入法示意图



图二十三 单相电源测量三相变压器空载损耗外接 PT 和 CT 的接入法示意图



图二十四 单相电源测量三相变压器空载损耗外接 CT 的接入法示意图

### 6、单相电源对三相变压器的短路（负载）损耗测量及其接线方式

受电源条件（没有三相电源或电源容量较小）时，以及在制造过程中或运行中需逐相检查以确定故障相时，可以用单相电源进行短路损耗试验；试验方法是将被测变压器低压三相的出线端短接，在高压侧分别进行三相测量，本仪器的“短路测试”中的“单相测试”具备了在不退出程序，分别测量三相后再显示三相的总结果。

根据被测变压器的绕组连接方式可以分为两种情况：A. 加压绕组为△型连接时，加压侧按

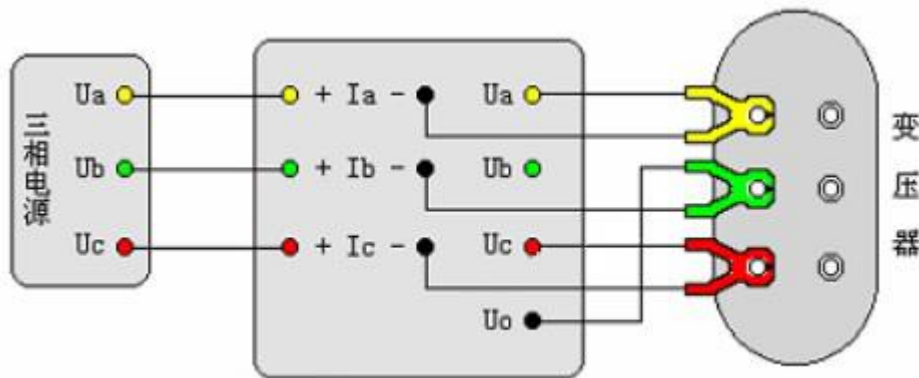
图十九方式接线，与之不同的是，非加压侧（一般为低压侧）的三相出线端需要人工短接。绕组中的电流要求应达到变压器的额定电流的  $2/\sqrt{3}$  倍。B. 加压绕组为 Y 型连接时，加压侧参照图二十一的方式接线，不同的是，非加压侧的三相出线端需要人工短接。

根据所测电压、电流与仪器的电压、电流测试量程也分为三种情况，基本与单相电源测量三相变压器空载损耗的三种情况相同，参照图二十二、二十三、二十四所示的接线方式，不同之处是，二次侧应全部短接。

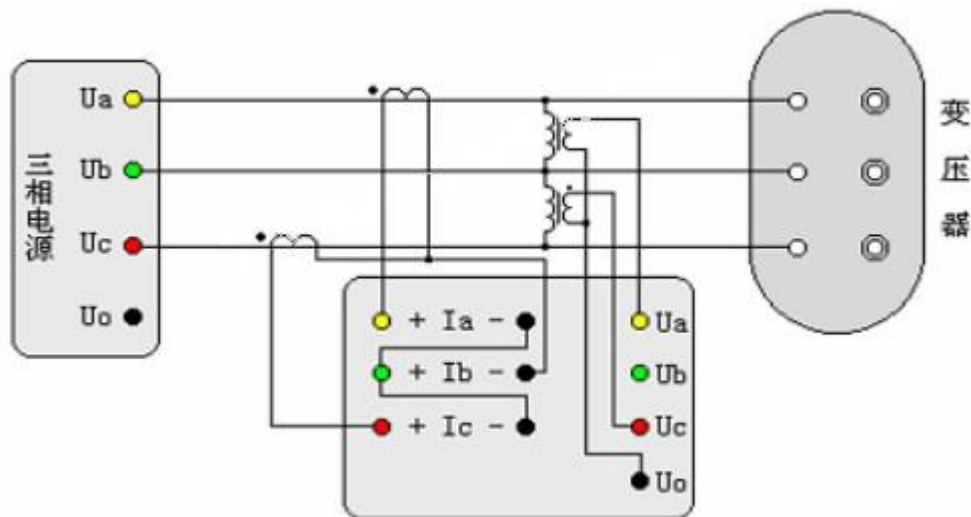
### 7、三相三线电源对变压器空载损耗的测量及接线方式

将变压器非测试端开路，当测试电压和电流都不超过仪器的测试范围时，请参考图二十五所示接线；当电压超过本仪器的测试范围时，请参考图二十六所示接线；当测试电流超过本仪器的测试范围而电压没有超过本仪器的测试范围时，参考图二十七所示接线。空载损耗测试时，一般低压侧为测试端。高压侧为非测试端，非测试端开路。

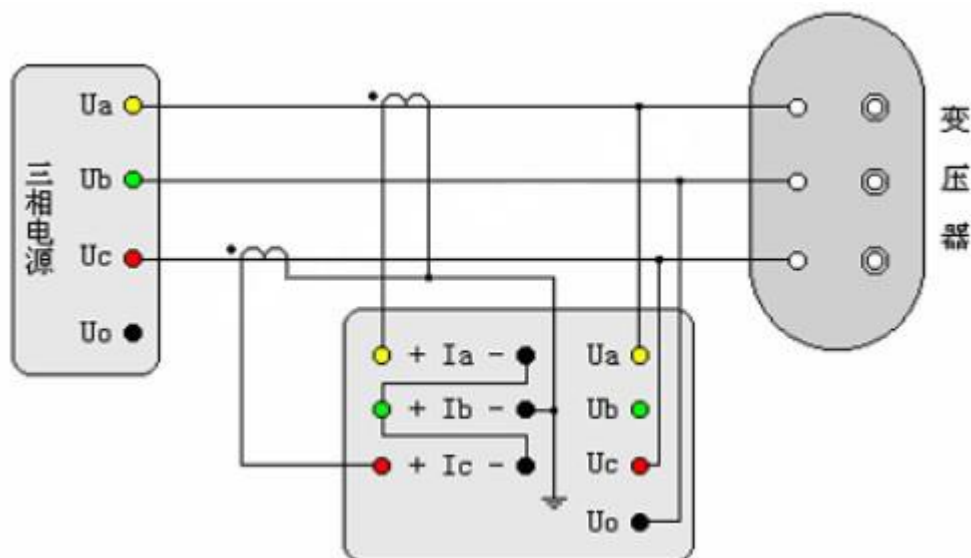
注意：这里采用的方法相当于两功率表测试法，只测量  $U_{ab}$  和  $U_{cb}$  两相电压值，结果为两相的平均值；同时空载损耗也只测量  $P_{ab}$  和  $P_{cb}$  两相损耗，总损耗为两相损耗之和。



图二十五 三相三线电源测量三相变压器空载损耗的直接接线示意图



图二十六 三相三线电源测量三相变压器空载损耗的 PT 和 CT 接线示意图



图二十七 三相三线电源测量三相变压器空载损耗的 CT 接线示意图

### 8、三相三线电源对变压器短路损耗的测量及接线方式

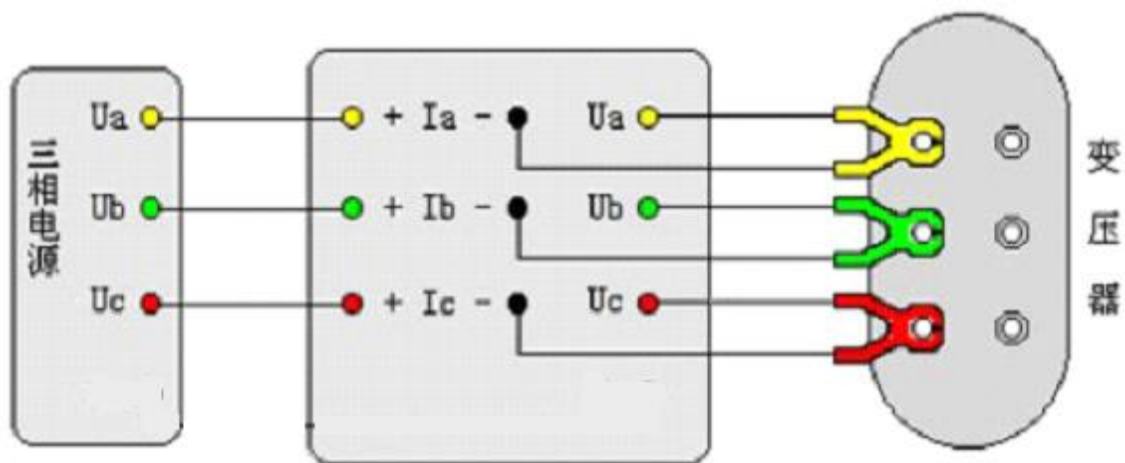
与三相三线变压器测量空载损耗的接线方式基本相同，可参照图二十五、二十六、二十七的所示接线方式。不同之处只是，短路损耗测试时，一般高压侧为测试端。低压侧为非测试端，此外，非测试端需要人工短接。如高压或中压侧出线套管装有环形电流互感器时，测试前务必将电流互感器的二次端进行良好短接。

### 9、三相电源对变压器空载损耗的测量及接线方式

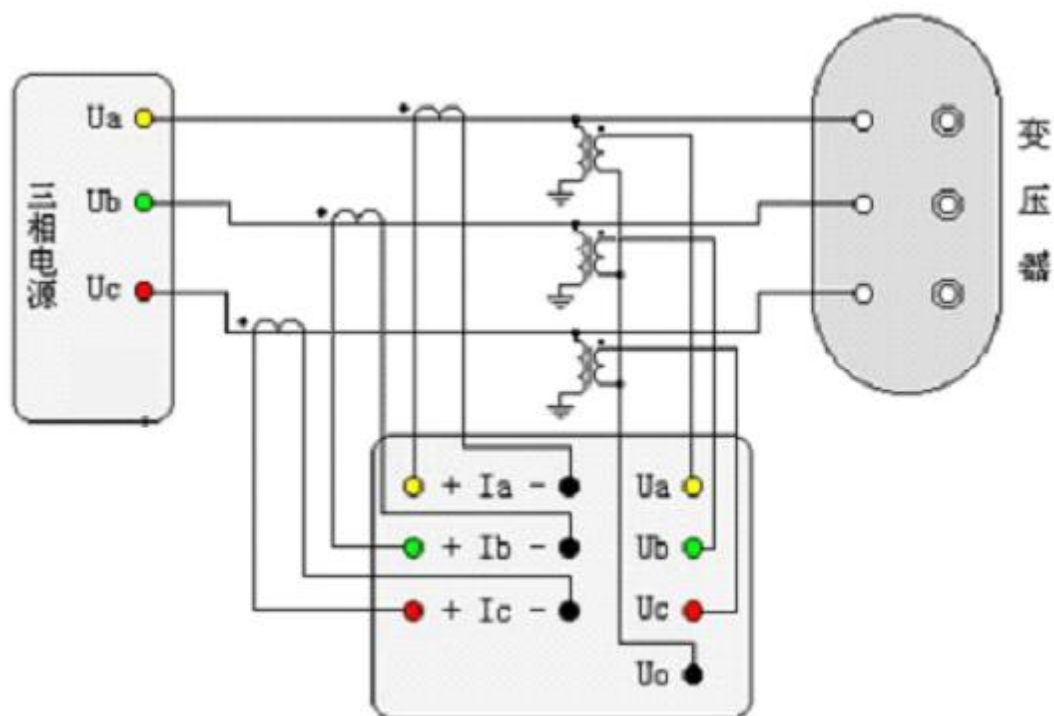
将变压器非测试端开路，当测试电压和电流都不超过仪器的测试范围时，请参考图二十八所示接线；当电压超过本仪器的测试范围时，请参考图二十九所示接线；当测试电流超过本仪器的测试范围而电压没有超过本仪器的测试范围时，参考图三十所示接线。空载损耗测试时，一般低压侧为测试端。高压侧为非测试端，非测试端开路。

### 10、三相电源对变压器负载损耗的测量及接线方式

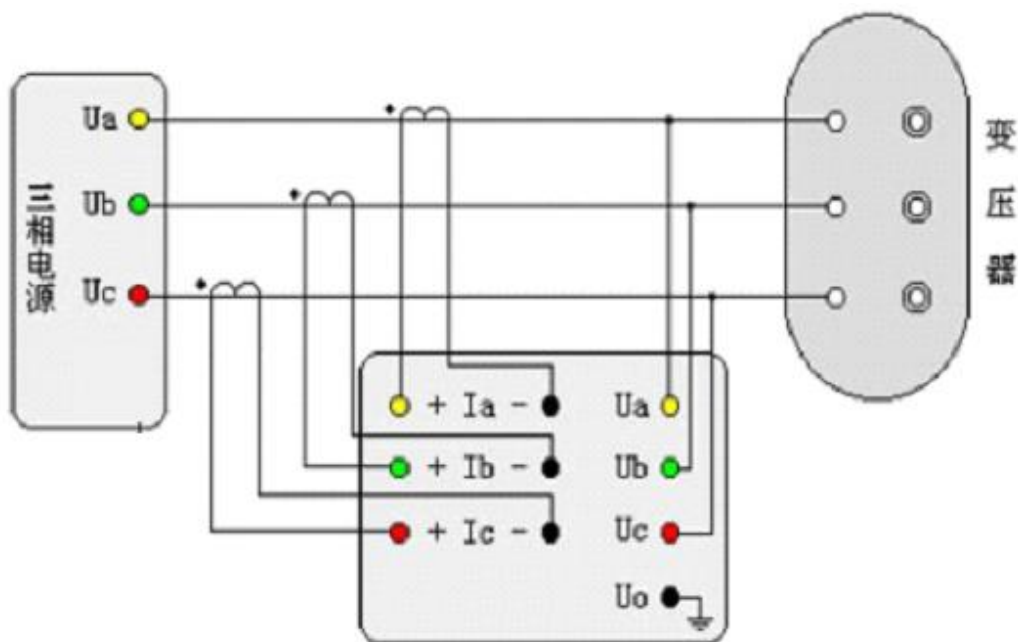
与三相变压器测量空载损耗的接线方式基本相同，可参照图二十八、二十九、三十的所示接线方式。不同之处只是，负载损耗测试时，一般高压侧为测试端。低压侧为非测试端，此外，非测试端需要人工短接。如高压或中压侧出线套管装有环形电流互感器时，测试前务必将电流互感器的二次端进行良好短接。



图二十八 三相电源测量三相变压器空载损耗的直接接线示意图



图二十九 三相电源测量三相变压器空载损耗的 PT 和 CT 接线示意图



图三十 三相电源测量三相变压器空载损耗的 CT 接线示意图

## 五、注意事项

- 1、测试线的连接方法请务必按使用说明的要求进行操作，否则可能会影响测试结果。
- 2、测试接线必须在被测试线路接地的情况下进行，防止感应电压触电。
- 3、请保证所测电压、电流满足本仪器的测试量程。当超出本仪器测试量程时，请外接电压、电流互感器，来扩大量程范围，否则测试结果将无效。
- 4、容量测试、有源负载测试、负载测试时，非加压侧的短接请务必保持良好，否则将会影响测试结果。
- 5、做负载测试时，高压或低压侧出线套管如装有电流互感器时，测试前请务必将电流互感器的二次绕组进行良好短。

# 数据管理系统使用说明书

## 一、概述

该数据管理系统，是我公司生产的变压器容量-损耗测试仪的配套数据管理系统。是基于目前最流行的 Windows 操作系统下编写的数据库管理软件。主要用来对测试仪的测试数据进行后期的数据管理、查询、报表打印等操作。

## 二、运行环境

### 硬件

处理器： Inter Pentium III 或更高的处理器

显示器： 800\*600 或更高分辨率的显示器

内存： 64MB 以上内存

硬盘： 不少于 200M 的可用硬盘空间

光驱： CD\_ROM 光驱或 DVD\_ROM 光驱

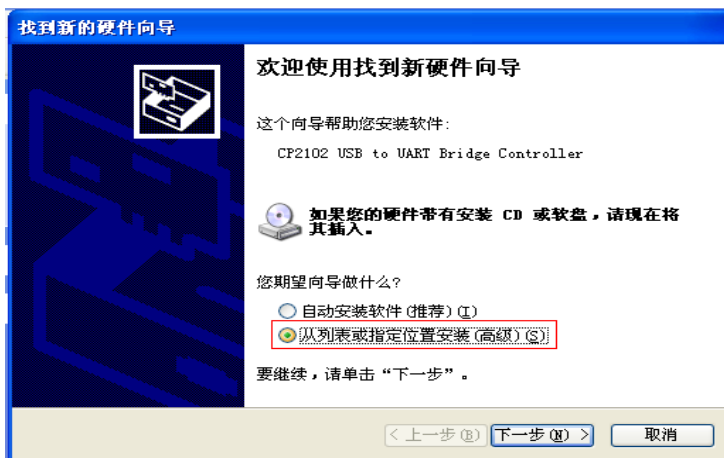
串口： 至少一个可用的 232 串口

### 软件

Windows2000、Windows XP 操作系统

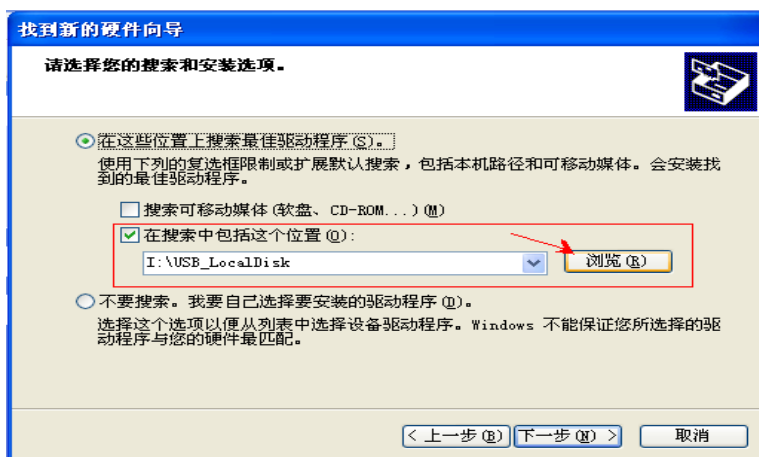
## 三、软件安装及卸载

首先，安装驱动程序，将变压器容量——损耗测试仪用随机带的数据线连接电脑的 USB 口，系统提示如图一所示。



图一 开始安装驱动程序

选择“从列表或指定位置安装(高级)(S)”项，单击“下一步”。显示如图二。



图二 选择搜索驱动程序的方式

单击“浏览”，选择随仪器赠送的光盘中的“CP210x\_Drivers”目录，如图三所示。



图三 选择驱动程序目录

然后单击“下一步”，显示如图四。



图四 安装完成驱动

再按此情况重复一遍，即可安装完毕好驱动程序。

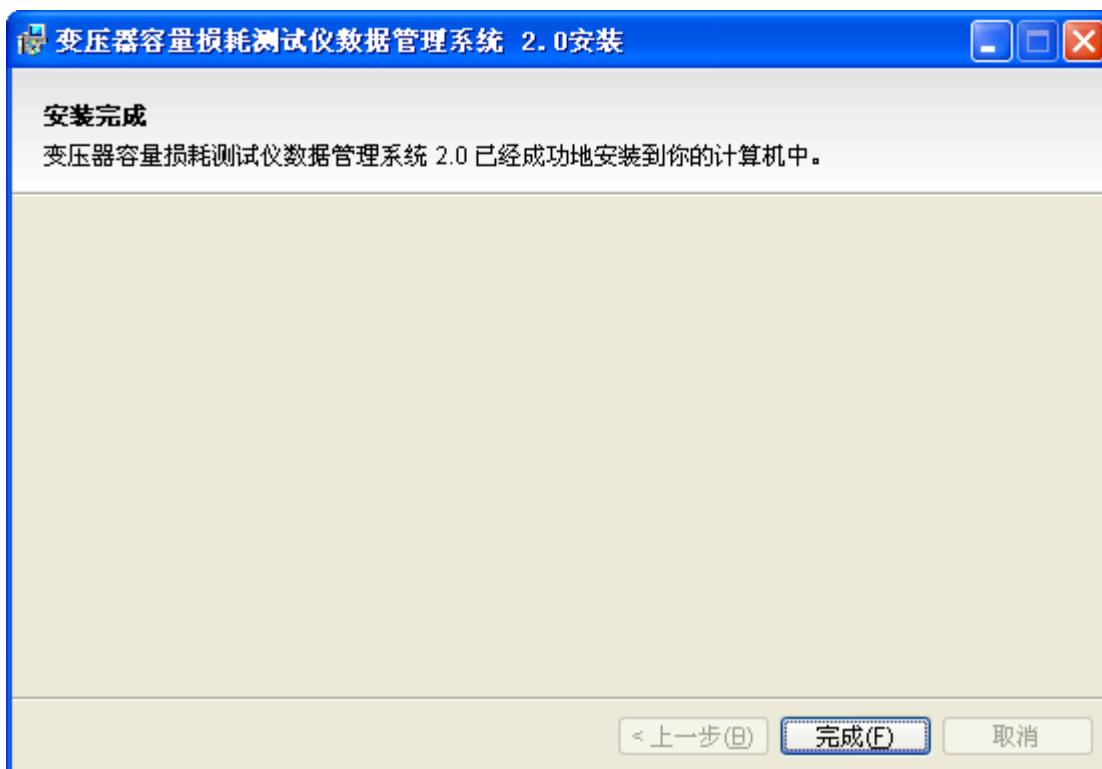
双击“变压器容量——损耗测试仪”所随机光盘“变压器容量损耗测试仪数据管理系统.exe”文件，开始软件安装（如图五所示）。



图五 软件开始安装界面

然后依次根据软件界面的提示，单击“下一步”按钮，直到软件安装完成即可（如图六所示）。





图六 软件安装完成界面

当需要卸载本软件时，请单击“开始”→“程序”→“变压器容量损耗测试仪数据管理系统 2.0”→“卸载变压器容量损耗测试仪数据管理系统 2.0”。即可完成软件的卸载操作。

**注意：**软件卸载后，原来所保存的数据也将丢失，所以卸载操作务必谨慎！

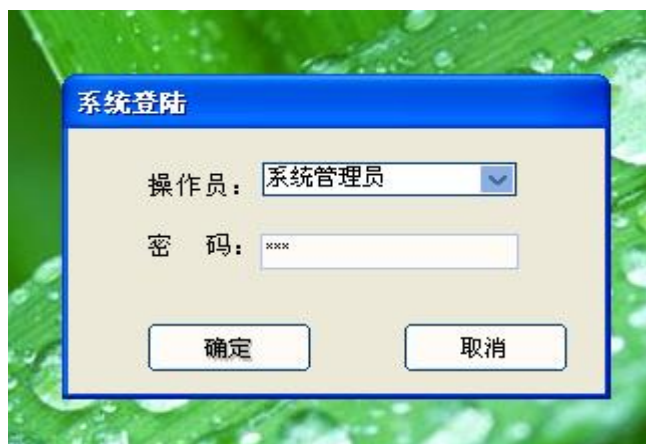
#### 四、使用方法

##### 1、开始运行

单击“开始”→“程序”→“变压器容量损耗测试仪数据管理系统 2.0”→“变压器容量损耗测试仪数据管理系统 2.0”便开始运行本软件。

##### 2、软件登陆

由于本软件所存储的数据为主要资料，所以运行本软件后，首先您需要输入用户名和密码来登陆本软件。未经许可的人员不得擅自操作本软件。



图七 系统登陆界面

**注意：**软件安装后系统管理员的初始密码为“111”。登陆软件后请更改

密码。

### 3、添加操作员、修改密码



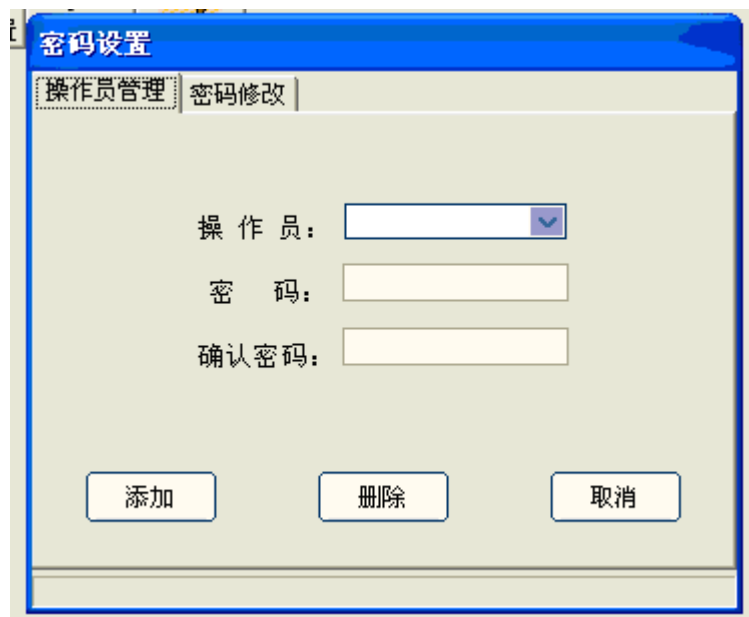
图八 数据管理系统主界面

系统登陆后，进入本系统主界面。单击“系统设置”→“密码设置”，打开“密码设置”界面。

如需添加新的操作员，请直接在“操作员”栏中直接输入新添操作员的用户名，并输入两次其要注册的新密码。确认无误后，单击“添加”按钮。即可添加成功。

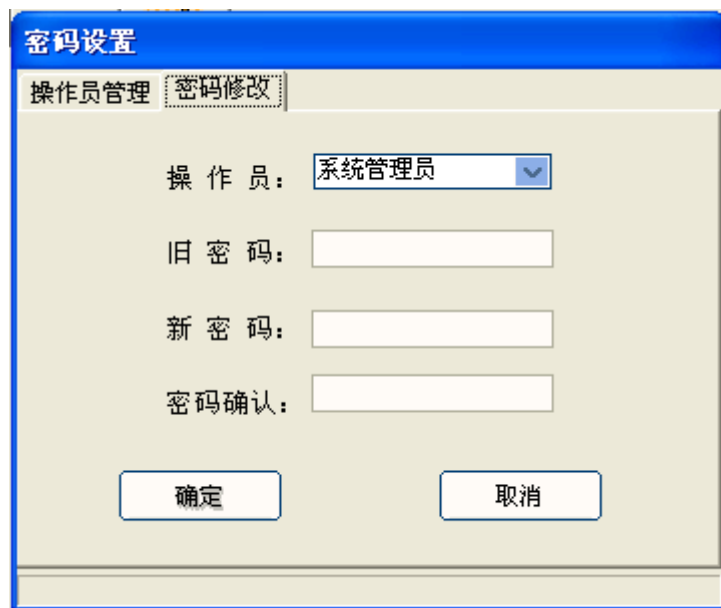
当需要删除操作员是，可以在“操作员”栏中选择要删除的操作员。选中后，单击“删除”按钮，即可删除该操作员。

注意：操作员的添加、删除操作，只有“系统管理员”才有该权限。其他操作员无法进行这两项操作。



图九 密码设置界面

如需修改密码，单击“密码修改”标签，进入密码修改窗口，选择需要修改密码的用户名，并依次输入原密码、新密码。并且新密码需要输入两次，然后单击“确定”按钮即可。



图十 密码修改界面

#### 4、数据上传

当在实验现场，通过“变压器容量——损耗测试仪”进行变压器的测试并保存数据后，就可以将所保存的数据上传到本软件中，进行数据管理操作。这也是本软件的核心功能。

数据上传之前，需要用数据线将电脑和“变压器容量——讯号测试仪”连接起来。数据线请使用我们为您配置的专用数据线。当数据线连接完毕后，单击主菜单“系统配置”→“串口设置”。打开“串口设置”窗口。选择正确的串口。



图十一 串口设置窗口

说明：串口设置一般有几个串口可供选择，如图七所示，可以先选择其中一个串口，如果不能上传再依次选择其他串口。

据此，选择正确的 COM 口。单击“确定”按钮保存退出。

此时，打开测试仪，进入主菜单，然后单击主菜单中的“数据管理”→“数据上传”，打开数据上传窗口，并点击“上传数据”按钮。此时，数据管理系统就可以得到“变压器容量——损耗测试仪”的上传数据。“数据上传”窗口将显示所上传数据的基本信息。当确认基本信息正确无误后，单击“保存数据”按钮，将上传数据保存到系统数据库中。同时“上传数据”列表框清空。

至此，数据上传操作完成。



图十二 数据上传窗口

## 5、数据查询及操作



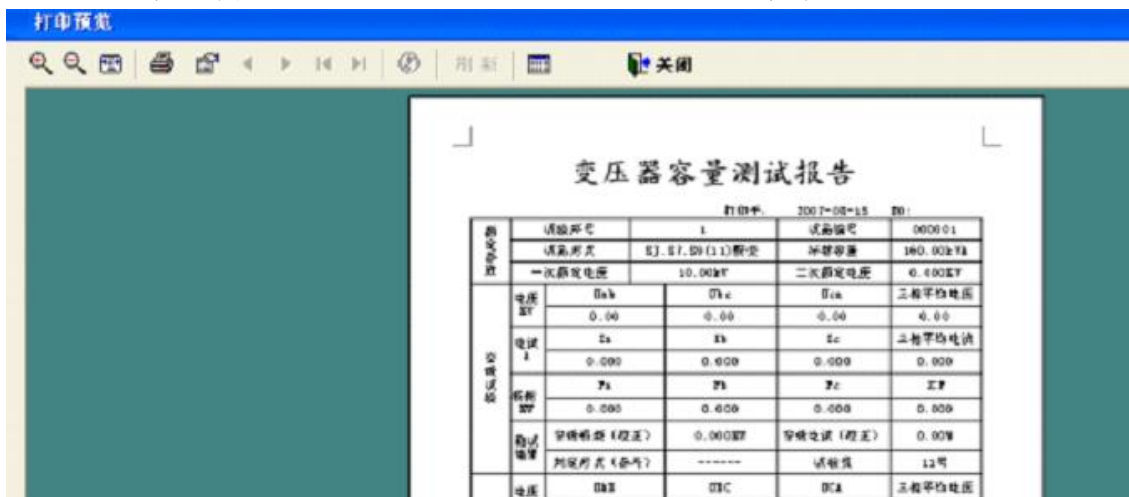
图十三 数据管理窗口

单击主菜单“数据管理”->“数据查询”，打开“数据查询”窗口，可以通过“测试时间”、“变压器编号”、“判定容量”、“负载损耗误差”四项来查询数据库中的数据。

由于数据记录比较详细，难以全面在该数据窗口中完全显示，有些数据并未在该窗口中显示，但是打印时，可以完全打印。

如需要打印某条记录时，选中那条记录，单击“打印”按钮（或者，直接在记录上双击鼠标），将打开打印报表的预览窗口。单击预览窗口的打印机按钮，便可以打印该报表了。

报表内容非常详细，包括所有测试中的记录数据。



图十四 数据报表的预览窗口

当需要删除某条记录是，选中那条记录，单击“删除”按钮，便可删除该条记录。

**数据删除后无法恢复，请谨慎操作！**

## 附录 A

以下是 10kV、35kV 的油浸式变压器性能水平代号的规定方法以及部分 10kV、35kV 变压器空载损耗的列表，其依据为 JB/T3837-1996、GB/T 6451—1999 和 GB/T 10228—1997 等国家相关标准

### A1 三相油浸式电力变压器性能水平代号的规定：

性能水平代号	电压等级 kV	性能参数	
		空载损耗	
7	6、10	符合 GB/T 6451 组 II	符合 GB/T 6451
	≥35	符合 GB/T 6451	
8	6、10	符合 GB/T 6451 组 I	
	≥35	比 GB/T 6451 平均下降10%	
9	6、10	配电变压器符合表 A_2	
	6、10	电力变压器比 GB/T 6451 组 I 平均下降10%	比 GB/T 6451 平均下降10%
	≥35	比 GB/T 6451 平均下降20%	
10	6、10	比 GB/T 6451 组 I 平均下降20%	比 GB/T 6451 平均下降10%
	≥35	比 GB/T 6451 平均下降30%	
11	6、10	比 GB/T 6451 组 I 平均下降30%	
	≥35	比 GB/T 6451 平均下降40%	

表 A2 S9-30~1600/6、10 配电变压器产品性能参数表

额定容量 kVA	空载损耗 W	负载损耗 W
30	130	600
50	170	870
63	200	1040
80	250	1250
100	290	1500
125	340	1800
160	400	2200
200	480	2600
250	560	3050
315	670	3650
400	800	4300
500	960	5100
630	1200	6200
800	1400	7500
1000	1700	10300
1250	1950	12800
1600	2400	14500

表 A3 10kV 油浸式变压器不同性能等级的空载损耗

变压器容量	S7	S8	S9电变	S9配变	S10	S11
30	0.15	0.14	0.126	0.13	0.112	0.098
50	0.19	0.19	0.171	0.17	0.152	0.133
63	0.22	0.22	0.198	0.2	0.176	0.154
80	0.27	0.25	0.225	0.25	0.2	0.175
100	0.32	0.29	0.261	0.29	0.232	0.203
125	0.37	0.34	0.306	0.34	0.272	0.238
160	0.46	0.39	0.351	0.4	0.312	0.273
200	0.54	0.47	0.423	0.48	0.376	0.329
250	0.64	0.57	0.513	0.56	0.456	0.399
315	0.76	0.68	0.612	0.67	0.544	0.476
400	0.92	0.81	0.729	0.8	0.648	0.567
500	1.08	0.97	0.873	0.96	0.776	0.679
630	1.3	1.15	1.035	1.2	0.92	0.805
800	1.54	1.4	1.26	1.4	1.12	0.98
1000	1.8	1.65	1.485	1.7	1.32	1.155
1250	2.2	1.95	1.755	1.95	1.56	1.365
1600	2.65	2.35	2.115	2.4	1.88	1.645

表 A4 35kV 油浸式变压器不同性能等级的空载损耗

变压器容量	S7	S8	S9	S10	S11
50	0.27	0.24	0.216	0.189	0.162
100	0.37	0.34	0.296	0.259	0.222
125	0.42	0.38	0.336	0.294	0.252
160	0.47	0.41	0.376	0.329	0.282
200	0.55	0.48	0.44	0.385	0.33
250	0.64	0.57	0.512	0.448	0.384
315	0.76	0.68	0.608	0.532	0.456
400	0.92	0.82	0.736	0.644	0.552
500	1.08	0.97	0.864	0.756	0.648
630	1.3	1.16	1.04	0.91	0.78
800	1.54	1.39	1.232	1.078	0.924
1000	1.8	1.65	1.44	1.26	1.08
1250	2.2	1.96	1.76	1.54	1.32
1600	2.65	2.37	2.12	1.855	1.59
2000	3.4	2.9	2.72	2.38	2.04
2500	4	3.5	3.2	2.8	2.4
3150	4.75	4.3	3.8	3.325	2.85
4000	5.65	5.15	4.52	3.955	3.39
5000	6.75	6.1	5.4	4.725	4.05
6300	8.2	7.3	6.56	5.74	4.92
8000	11.5	10	9.2	8.05	6.9
10000	13.6	11.8	10.88	9.52	8.16
12500	16	14	12.8	11.2	9.6
16000	19	17	15.2	13.3	11.4
20000	22.5	20.1	18	15.75	13.5
25000	26.6	23.9	21.28	18.62	15.96
31500	31.6	28.5	25.28	22.12	18.96



表 A5 10KV、35KV 部分干式配电变压器各种性能等级的空载损耗列表

变压器 容量	10kV 包封(SC)干式变压器				10kV 非包封(SG)干式变压器				35kV 包封(SC)干式变压器		
	S7	S8	S9	S10	S7	S8	S9	S10	S8	S9	S10
30	0.27	0.24	0.216	0.192	0.31	0.28	0.252	0.224	0.4	0.36	0.32
50	0.37	0.34	0.306	0.272	0.39	0.36	0.324	0.288	0.5	0.45	0.4
80	0.5	0.46	0.414	0.368	0.49	0.46	0.414	0.368	0.578	0.52	0.462
100	0.59	0.5	0.45	0.4	0.54	0.51	0.459	0.408	0.733	0.66	0.586
125	0.69	0.59	0.531	0.472	0.63	0.6	0.54	0.48	0.844	0.76	0.675
160	0.82	0.68	0.612	0.544	0.74	0.7	0.63	0.56	0.956	0.86	0.765
200	0.93	0.78	0.702	0.624	0.86	0.82	0.738	0.656	1.067	0.96	0.854
250	1.1	0.9	0.81	0.72	1	0.95	0.855	0.76	1.2	1.08	0.96
315	1.3	1.1	0.99	0.88	1.2	1.1	0.99	0.88	1.45	1.3	1.16
400	1.59	1.22	1.098	0.976	1.4	1.3	1.17	1.04	1.7	1.53	1.36
500	1.85	1.45	1.305	1.16	1.65	1.5	1.35	1.2	2	1.8	1.6
630	2.1	1.68	1.512	1.344	1.9	1.75	1.575	1.4	2.3	2.07	1.84
800	2.3	1.9	1.71	1.52	2.35	2.12	1.908	1.696	2.7	2.43	2.16
1000	2.65	2.21	1.989	1.768	2.75	2.48	2.232	1.984	3	2.7	2.4
1250	3.28	2.61	2.349	2.088	3.3	2.98	2.682	2.384	3.5	3.15	2.8
1600	3.75	3.06	2.754	2.448	3.8	3.42	3.078	2.736	4	3.6	3.2
2000	4.7	4.15	3.735	3.32	4.6	4.15	3.735	3.32	4.7	4.23	3.76
2500	5.7	5	4.5	4	5.54	5	4.5	4	5.5	4.95	4.4
3150	—	—	—	—	—	—	—	—	6.5	5.85	5.2
4000	—	—	—	—	—	—	—	—	7.5	6.75	6

# 附录 B GB/T 6451—1999 和 GB/T 10228—1997 中 10kV、35kV 部分 变压器技术参数列表

## 表 B1 10KV 级双绕组无励磁调压变压器

额定容量 kVA	电压组合及分接范围			联结组 标号	空载损 耗 kW	负载损耗		空载电		短路 阻 抗 %		
	高压 kV	高压分 接范围%	低压 kV			kW		流 %				
						Yyn0	Dyn11/Yzn11	Yyn0	Dyn11/Yzn11			
30	6 6.3 10 10.5 11	±5	0.4	Yyn0	0.14	0.80	0.80	2.80	2.80	4.00		
50				Yyn0 Dyn11 Yzn11	0.19	1.15	1.25	2.50	2.70			
63					0.22	1.40	1.50	2.40	2.60			
80					0.25	1.65	1.80	2.20	2.40			
100					0.29	2.00	2.15	2.10	2.30			
125					0.34	2.45	2.55	2.00	2.20			
160					0.39	2.85	3.10	1.90	2.10			
200					0.47	3.50	3.60	1.80	2.00			
250					0.57	4.00	4.10	1.70	1.90			
315					0.68	4.80	4.90	1.60	1.80			
400					0.81	5.80	6.00	1.50	1.70			
500					0.97	6.90	7.15	1.40	1.60			
630					Yyn0 Dyn11	1.15	8.10	8.50	1.30		1.50	4.50
800						1.40	9.90	10.40	1.20		1.40	
1000						1.65	11.60	12.20	1.10		1.30	
1250	1.95	13.80	14.50	1.00		1.20						

1600					2.35	16.50	17.30	0.90	1.10	
------	--	--	--	--	------	-------	-------	------	------	--

## 表 B2 35KV 级双绕组无励磁调压变压器

额定容量 kVA	电压组合及分接范围			联结组 标号	负载损 耗 kW	空载损耗 kW		空载电 流 %		短路 阻 抗 %
	高压 kV	高压分 接范围%	低压 kV			组 I	组 II	组 I	组 II	
50	35	±5	0.4	Yyn0	1.35	0.24	0.27	2.00	2.80	6.50
100					2.25	0.34	0.37	1.80	2.60	
125					2.65	0.38	0.42	1.75	2.50	
160					3.15	0.41	0.47	1.65	2.40	
200					3.70	0.48	0.55	1.55	2.20	
250					4.40	0.57	0.64	1.40	2.00	
315					5.30	0.68	0.76	1.40	2.00	
400					6.40	0.82	0.92	1.30	1.90	
500					7.70	0.97	1.08	1.30	1.90	
630					9.20	1.16	1.30	1.25	1.80	
800					11.00	1.39	1.54	1.05	1.50	
1000					13.50	1.65	1.80	1.00	1.40	
1250					16.30	1.96	2.20	0.85	1.20	
1600	19.50	2.37	2.65	0.75	1.10					

**表 B3 35KV 级双绕组无励磁调压变压器**

额定容量 kVA	电压组合及分接范围			联结组 标号	负载损 耗 kW	空载损耗 kW		空载电 流 %		短路 阻 抗 %
	高压 kV	高压分 接范围%	低压 kV			组 I	组 II	组 I	组 II	
800	35	±5	3.15 6.3 10.5	Yd11	11.00	1.39	1.54	1.05	1.50	6.50
1000					13.50	1.65	1.80	1.00	1.40	
1250					16.30	1.96	2.20	0.90	1.30	
1600					19.50	2.37	2.65	0.85	1.20	
2000					21.50	2.90	3.40	0.75	1.10	
2500					23.00	3.50	4.00	0.75	1.10	
3150	35	±5	3.15 6.3	Yd11	27.00	4.30	4.75	0.70	1.00	7.00
4000	38.5				32.00	5.15	5.65	0.70	1.00	

电话：021-56774665，传真：021-56774695

5000			10.5	YNd11	36.70	6.10	6.75	0.60	0.90			
6300					41.00	7.30	8.20	0.60	0.90			
8000			45.00		10.00	11.50	0.55	0.80	7.50			
10000			±2×2.5		3.15 3.3 6.3 6.6 10.5 11		53.00	11.80	13.60	0.55	0.80	8
12500							63.00	14.00	16.00	0.50	0.70	
16000							77.00	17.00	19.00	0.50	0.70	
20000							93.00	20.10	22.50	0.50	0.70	
25000							110.00	23.90	26.60	0.40	0.60	
31500							132.00	28.50	31.60	0.40	0.60	

**表 B4 10KV 级非包封线圈的无励磁调压干式配电变压器**

额定容量 kVA	电压组合及分接范围			联结 组标 号	不同的绝缘耐热等级下的负载损耗 W			空载损耗 W		空载电 流 %		短路 阻抗%
	高压 kV	高压分 接范围%	低压 kV		B(100℃)	F(120℃)	H(145℃)	组 I	组 II	组 I	组 II	

电话：021-56774665， 传真：021-56774695

30	6 6.3 6.6 10 10.5 11	±5或 ±2×2.5	0.4	Yyn0 Dyn1 1	760	810	980	280	310	3.20	3.50	4.00
50					1100	1170	1490	360	390	2.80	3.00	
80					1590	1680	2150	460	490	2.60	2.80	
100					1850	1950	2550	510	540	2.40	2.60	
125					2150	2280	3050	600	630	2.20	2.40	
160					2500	2650	3650	700	740	2.20	2.40	
200					2950	3130	4680	820	860	2.00	2.20	
250					3450	3650	5500	950	1000	2.00	2.20	
315					4100	4340	6600	1100	1200	1.80	2.00	
400					4950	5250	7800	1300	1400	1.80	2.00	
500					6000	6360	9350	1500	1650	1.80	2.00	
630					7100	7500	10900	1750	1900	1.60	1.80	
630					8050	8550	11500	1680	1830	1.60	1.80	6
800					9700	10300	13600	2120	2350	1.60	1.80	
1000					11600	12300	15700	2480	2750	1.40	1.60	
1250					13900	14700	18400	2980	3300	1.40	1.60	
1600					16700	17700	21300	3420	3800	1.40	1.60	
2000					20000	21200	25000	4150	4600	1.20	1.40	
2500					24500	26000	29100	5000	5540	1.20	1.40	

**表 B5 10KV 级非包封线圈的无励磁调压干式电力变压器**

额定容量 kVA	电压组合及分接范围			联结组 标号	不同的绝缘耐热等级下的负载损耗 W			空载损耗 W	空载电流%	短路阻抗%
	高压 kV	高压分接范围%	低压 kV		B(100℃)	F(120℃)	H(145℃)			
630	6	±5或	3	Yyn0	8600	9100	12300	1850	1.80	6.00

800	6.3	±2×2.5	3.15	Dyn11	10300	10900	14500	2250	1.80	
1000	6.6		6		12400	13100	16800	2650	1.80	
1250	10		6.3		14800	15700	19700	3180	1.60	
1600	10.5		17800		18900	22700	3650	1.60		
2000	11		21400		22600	26700	4400	1.40		
2500			26200		27800	3100	5350	1.40		
3150			31500		33400	35700	6420	1.20		
4000	10		38400		40700	43600	7470	1.20		
5000	10.5	46500	49200	52700	8750	1.00	7.00			
6300	11	56700	60100	64300	10400	1.00				

**表 B6 10kV 级双绕组无励磁调压变压器**

额定容量 kVA	电压组合及分接范围			联结组标号	空载损耗 kW	负载损耗 kW	空载电流%	短路阻抗%
	高压 kV	高压分接范围%	低压 kV					
630	6 6.3 10 10.5 11	±5	3 3.15 6.3	Yd11	1.15	8.10	13.00	4.5
800					1.40	9.90	1.20	5.5
1000					1.65	11.60	1.10	
1250					1.95	13.80	1.00	
1600					2.35	16.50	0.90	
2000					2.80	19.80	0.90	
2500					3.30	23.00	0.80	
3150					3.90	27.00	0.80	
4000	10	±5	3.15	Yd11	4.80	32.00	0.70	5.5
5000	10.5		6.3		5.70	36.70	0.70	
6300	11		6.3		6.80	41.00	0.60	

## 表 B7 10KV 级包封线圈的无励磁调压干式配电变压器

额定容量 kVA	电压组合及分接范围			联结组标号	不同的绝缘耐热等级下的负载损耗 W			空载损耗 W		空载电流 %		短路阻抗 %
	高压 kV	高压分接范围%	低压 kV		B(100℃)	F(120℃)	H(145℃)	组 I	组 II	组 I	组 II	
30	6 6.3 6.6 10 10.5 11	±5或 ±2×2.5	0.4	Yyn0 Dyn11	780	830	890	240	270	3.20	3.50	4.00
50					1100	1170	1260	340	370	2.80	3.00	
80					1520	1620	1740	460	500	2.60	2.80	
100					1740	1850	1990	500	590	2.40	2.80	
125					2040	2170	2330	590	690	2.20	2.50	
160					2350	2500	2680	680	820	2.20	2.50	
200					2790	2970	3180	780	930	2.00	2.20	
250					3050	3240	3480	900	1100	2.00	2.20	
315					3840	4080	4380	1100	1300	1.80	2.00	
400					4410	4690	5030	1220	1590	1.80	2.00	
500					5400	5740	6150	1450	1850	1.80	2.00	
630					6500	6910	7400	1680	2100	1.60	1.80	
630					6600	7010	7520	1620	2000	1.60	1.80	
800					7700	8180	8770	1900	2300	1.60	1.80	
1000					9000	9560	10300	2210	2650	1.40	1.60	
1250					10700	11400	12200	2610	3280	1.40	1.60	
1600					13000	13800	14800	3060	3750	1.40	1.60	
2000					16000	17000	18300	4150	4700	1.20	1.40	
2500					19000	20200	21700	500	5700	1.20	1.40	
												6



**表 B8 10KV 级包封线圈的无励磁调压干式电力变压器**

额定容量 kVA	电压组合及分接范围			联结组标号	不同的绝缘耐热等级下的负载损耗 W			空载损耗 W	空载电流%	短路阻抗%
	高压 kV	高压分接范围%	低压 kV		B(100℃)	F(120℃)	H(145℃)			
630	6	±5或 ±2×2.5	3 3.15 6 6.3	Yd11	7000	7440	7970	1750	1.80	6.00
800					8200	8710	9340	2000	1.80	
1000					9700	10300	11100	2400	1.80	
1250					11500	12300	13100	2800	1.60	
1600					14000	14900	16000	3300	1.60	
2000					16700	17800	19100	4500	1.40	
2500					19700	21000	22500	5300	1.40	
3150					23000	24500	26200	6300	1.20	
4000	10	±5或 ±2×2.5	3 3.15 6 6.3	Yd11	27700	29500	31600	7500	1.20	7.00
5000	10.5				32800	34900	37400	8900	1.00	
	11				39000	41400	44400	10500	1.00	
6300	11									

**表 B9 35KV 级包封线圈的无励磁调压干式配电变压器**

额定容量 kVA	电压组合及分接范围			联结组标号	不同的绝缘耐热等级下的负载损耗 W			空载损耗 W	空载电流%	短路阻抗%
	高压 kV	高压分接范围%	低压 kV		B(100℃)	F(120℃)	H(145℃)			
315	35 38.5	±5或 ±2×2.5	0.4	Yyn0 Dyn11	4620	4900	5240	1450	2.00	6.00
400					5950	6300	6750	1700	2.00	
500					7300	7750	8320	2000	2.00	
630					8500	9030	9680	2300	1.80	
800					10000	10700	11400	2700	1.80	
1000					11500	12300	13100	3000	1.80	
1250					14000	14900	16000	3500	1.60	

电话：021-56774665， 传真：021-56774695

1600					17000	18100	19400	4000	1.60
2000					20000	21300	22800	4700	1.40
2500					24000	25500	27400	5500	1.40

## 表 B10 35KV 级包封线圈的无励磁调压干式电力变压器

额定容量 kVA	电压组合及分接范围			联结组 标号	不同的绝缘耐热等级下的负载损 W			空载损 W	空载电流%	短路阻抗%			
	高压 kV	高压分接范围%	低压 kV		B(100℃)	F(120℃)	H(145℃)						
800	35 38.5	±5或 ±2×2.5	3.15 3.3 6 6.3 10 10.5 11	Yyn0 Yd11	10300	11000	11800	2780	1.90	6.00			
1000					12000	12800	13700	3300	1.90				
1250					14200	15100	16200	3870	1.70				
1600					17000	18100	19400	4560	1.70				
2000					20000	21300	22800	5250	1.50		7.00		
2500					24000	25500	27400	6000	1.50				
31500					27000	28700	30800	7500	1.30	8.00			
4000					32500	34500	37000	8700	1.30				
5000					38500	40900	43900	10400	1.10				
6300					45000	47800	51300	12300	1.10				
8000							Yd11	50000	53000	56700	14000	1.00	9.00
10000							YNd11	61300	65000	69500	16000	1.00	