

FS-3系列—小型低流量开关

流量设定: 液体: 0.05GPM~1.00GPM
 气体: 25 CFH~12 CFM
接口: 1/4"NPT阳螺纹
主要结构材质: Noryl®
设置类型: 固定式

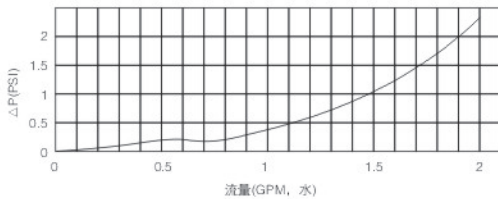
这种超小型的开关是专为过滤后的净水之类可靠的应用而设计的。它们主要是由Noryl®制成,所有接触流体的部分均为符合FDA或NSF标准的材质。FS-3开关可用于质优价廉的纯净水设备等。同时FS-3开关还适用于某些化学应用和一些冷却应用:激光、焊接设备等。

性能参数

接液材质*	
外壳和倒钩	Noryl®
活塞	Noryl®和环氧树脂
弹簧和止动螺栓	316不锈钢
工作压力	150 PSI @70°F, 50 PSI@212°F
工作温度	0°F~212°F (100°C), Max.
所需过滤器	50微米或更好的过滤器
开关**	SPST, N.O. ★试验负载 20 VA, 120-240 VAC或VDC
电气联接	22AWG, 18" 长, PVC护套

* 构造材质符合FDA或NSF标准。
 ** 详情参见封三的“电气数据”。
 ★ 无流量常开状态为标准状态。

压降数据 典型ΔPvs流量



订购指南

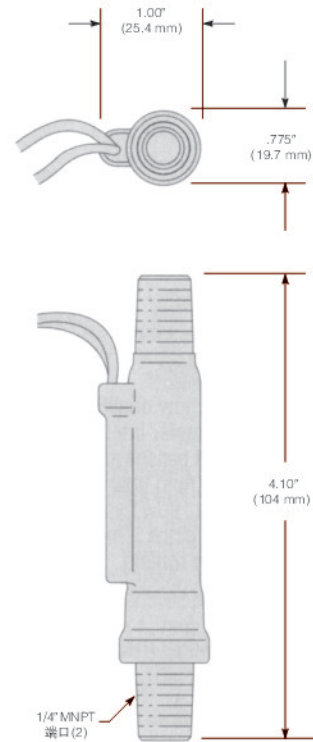
用下表中的部件号对FS-3流量开关进行说明。如有特殊要求,请与Gems联系。

液体开关设定点 (GPM)	液体开关部件号	气体开关设定点		气体开关部件号
		5 PSI	100 PSI	
0.05	165840 ⚡	25 CFH	60 SCFH	165840-Air ⚡
0.25	165841 ⚡	1 CFM	2.6 CFM	165841-Air ⚡
0.50	165842 ⚡	2.5 CFM	5.6 CFM	165842-Air ⚡
1.00	165843 ⚡	5 CFM	12 CFM	165843-Air ⚡

- 注:
- 设计这种开关是为了提供有/无流量监测。表中的设定点指出了流体流量上升时触点闭合的最大临界值。
 - 流量设定点基于一个垂直位置(入口端在下), +70°F时用水(对液体)或空气(对气体)增流量进行标定。用其它的气体或液体标定,以及使用其它安装方式,设定点动作将有所不同。
 - 需用50微米或更好的过滤器。
- ⚡-库存产品



外型尺寸



还可以为OEM应用提供其它端口尺寸;请与厂家联系。

特殊要求

Gems产品以其独特的构造满足各种OEM应用要求,包括气体(空气)流量和用户指定的电气联接。