



图示为1 1/4" NPT过程连接的
VRF II 标准探杆型

概述

VRF II 系列物位开关是Bindicator公司最新研制的超高灵敏度射频导纳开关式物位计。VRF II 会根据环境因素自动设定工作频率以获得最佳的灵敏度和稳定性。

配合大量可选物位探头，VRF II 系列可以在各种恶劣条件下应用，包括高温、高压以及腐蚀等环境。具体应用包括但不限于：煤炭、面粉、谷物、塑料、木屑、烟灰、糖、沥青和混凝土。

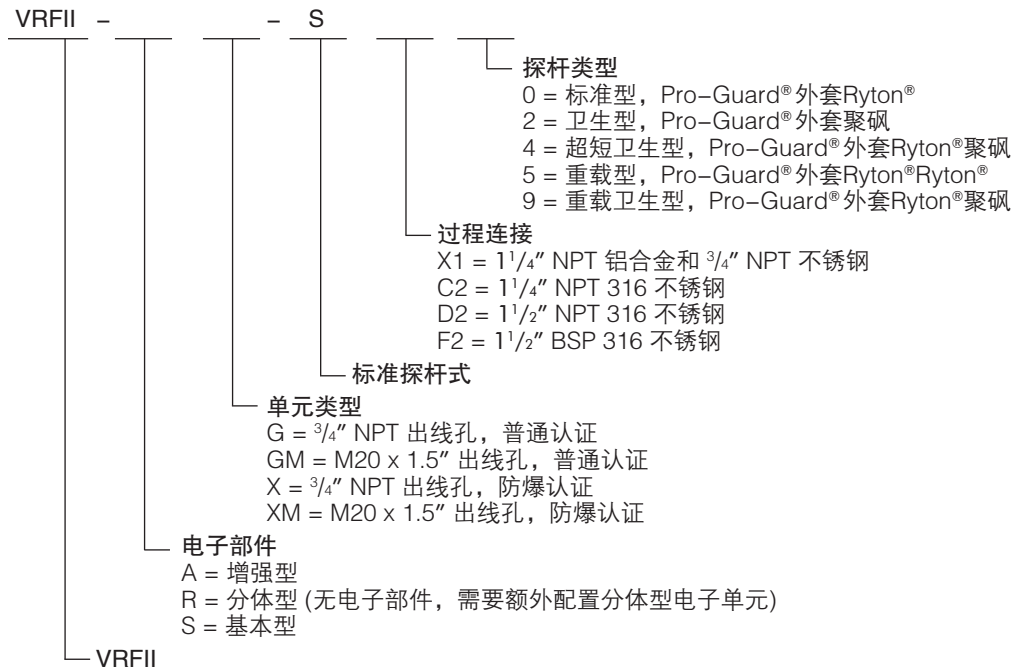
特点与优势

- **交直流通用输入电源** 较宽的电压范围适应各种不同的现场环境
- 当探杆灵敏度下降时，内置的**EZ-CAL® II**功能会自动帮助VRF II 重新校准灵敏度
- **延时可调** 基本型单元允许VRF II 在探杆检测到物料和设备报警之间设定时间延迟。增强型单元允许VRF II 在物料接触/离开探杆时，均可以设定报警时间延迟。
- **可调灵敏度** 可以根据不同的物料特性设定不同的灵敏度
- 使用**Pro-Guard®** 技术，使得探杆可以忽略因挂料问题造成的测量误差
- **分体式模块** 应用于高温或强震动环境中，电子单元最远距离可达30M
- **基本型和增强型** 可选，适应不同的现场应用环境
- **模块化设计** 选型使用更加方便
英制公制出线孔接口可选
多种过程连接适应现场需求

基本型与增强型比较

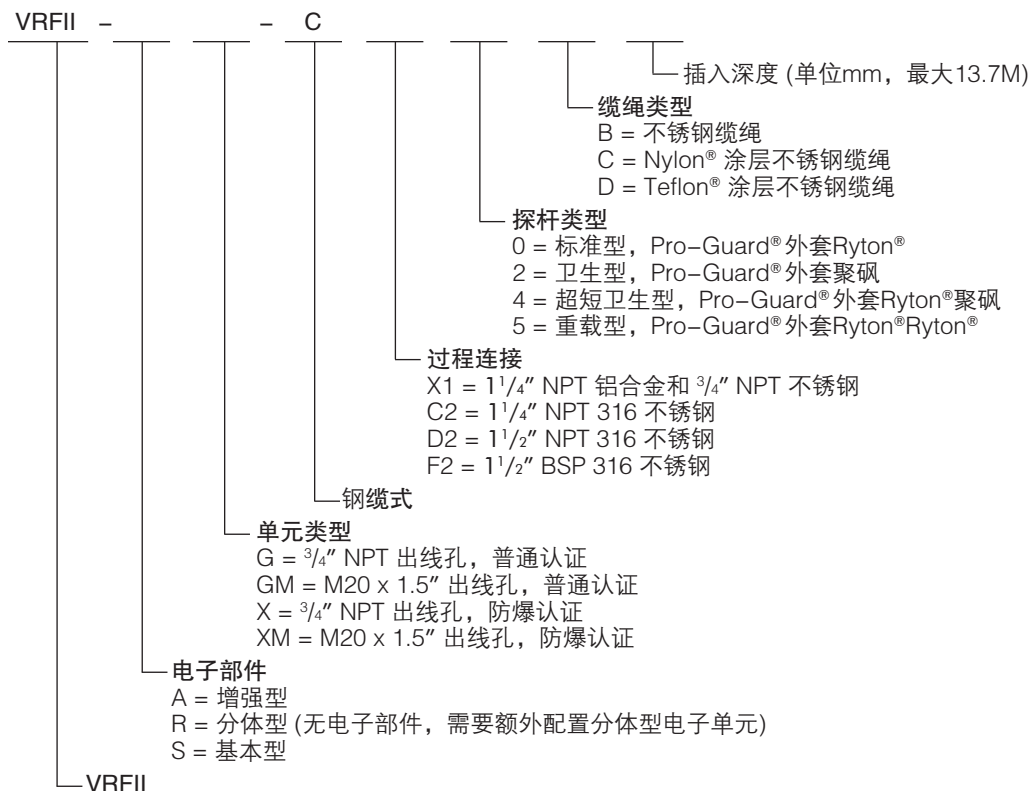
基本型	增强型
4 种灵敏度可调 (最小 1.5 pF)	7 种灵敏度可调 (最小 0.5 pF)
最长6秒延时	最长150秒延时
开盖使用按键测试和校准	免开盖使用磁性板测试和校准
交直流通用输入电源	交直流通用输入电源
	LED状态指示灯
	辅助继电器

VRF II – 标准探杆式



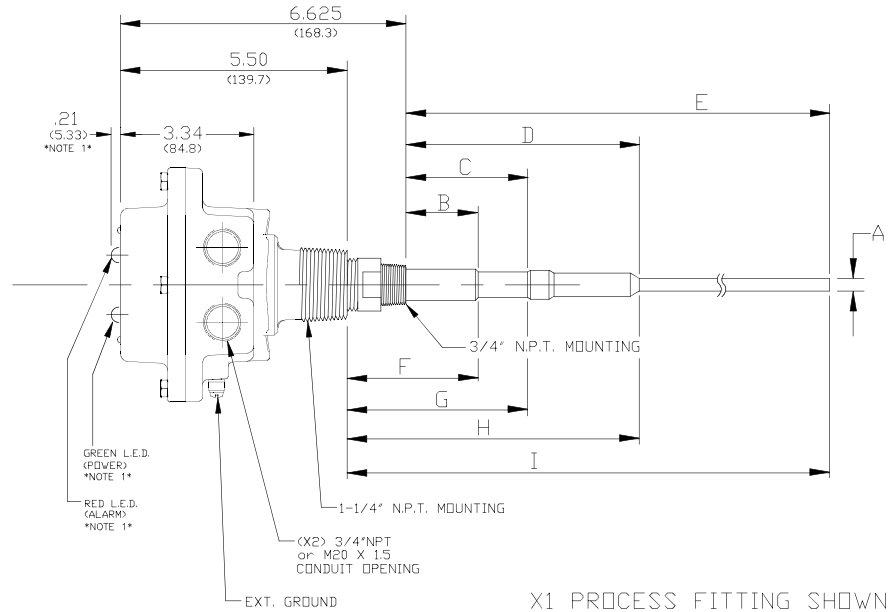
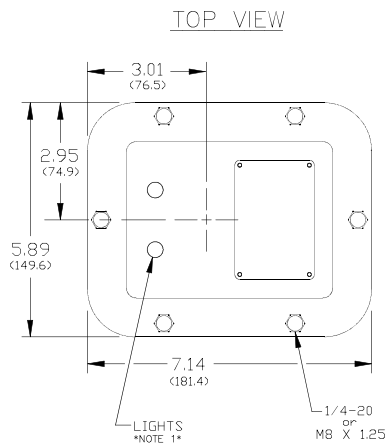
备注: 1. 外壳材质为聚酯涂层铸铝件

VRF II – 钢缆式



备注: 1. 外壳材质为聚酯涂层铸铝件

探杆单元尺寸图



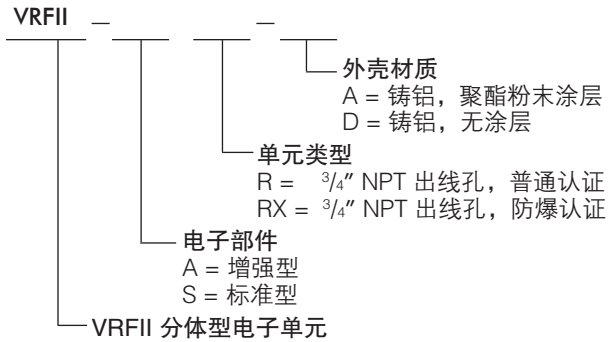
I	15.25 (387.5)	19.25 (489)	15.25 (387.35)
H	7.00 (178)	11.75 (298.5)	3.63 (92.2)
G	4.50 (114.5)	10.00 (254)	3.25 (82.55)
F	3.38 (86)	8.5 (216)	2.75 (69.85)
E	14.25 (362)	18.25 (463.5)	14.25 (362)
D	6.00 (152.5)	10.75 (273)	2.63 (66.8)
C	3.50 (89)	9.00 (228.5)	2.25 (57.2)
B	2.38 (60.5)	7.50 (190.5)	1.75 (44.5)
A	.31 DIA. (8)	.38 DIA. (9.5)	.31 DIA. (8)
APPROX DIM'S	STD. & FOODGRADE	H.D.	STUB
PROBE TYPE	0 & 2	5 & 9	4

NOTE
1—ONLY UNITS WITH ADVANCED ELECTRONICS WILL HAVE LIGHTS.
2—FOR HORIZONTAL MOUNTING, CONDUIT OPENINGS MUST FACE
DOWNWARDS AND INCLUDE DRIPLOOP.

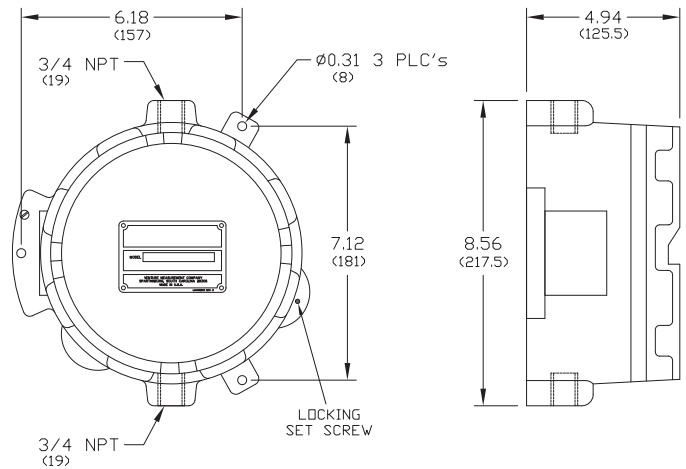
X1 PROCESS FITTING SHOWN

备注: 更多图纸请参阅VRF II产品手册

VRF II - 分体型电子单元



分体型电子单元尺寸图



技术规格

基本参数

交直流通用电源	(± 10%), 120 ~ 240 VAC 50/60 Hz 或 24 ~ 48 VDC
功率 - 基本型	10 W AC; 3 W DC
功率 - 增强型	11 W AC; 4 W DC
保险管	速融保险管 1A 300 V (不可更换)
工作温度	
电子单元	-40° C ~ 70° C
探杆	-40° C ~ 534° C 取决于探杆类型
输出	
主继电器	8 A DPDT @ 240 VAC 或 30 VDC (resistive)
辅助继电器 - 仅增强型	0.46 A SPDT @ 150 VAC 或 1 A @ 30 VDC

性能

压力	10.5 kg/cm ² - 3/4" NPT; 3.5 kg/cm ² - 1/4" NPT
延时 - 基本型	0.2 - 6 秒范围内延时可调
延时 - 增强型	0 - 150 秒范围内延时可调
失效安全	高低料位失效安全可选
灵敏度 - 基本型	范围可调, 最小 1.5 pf
灵敏度 - 增强型	范围可调, 最小 0.5 pf
最大粒度	14.3 mm

物理

外壳材质	聚酯或环氧涂层铸铝外壳或304不锈钢外壳
双出线螺孔	3/4" NPT 或 M20 x 1.5
安装盘材质	低碳钢, 304不锈钢
延长钢管材质	镀锌钢或316不锈钢
发运重量	基本型无延长段: 4.5 kg

产品认证

UL (US & Canada)

- 普通场所, NEMA Type 4X; IP66
- 防爆场所, Type 4X; IP66 (进行中)
 - 防爆
 - 粉尘防爆

ATEX/IEC/IECex (进行中)

- 气体和粉尘组

CE

- 电磁兼容认证
- 低电压指令