

SET

SET-B3/SET-K2

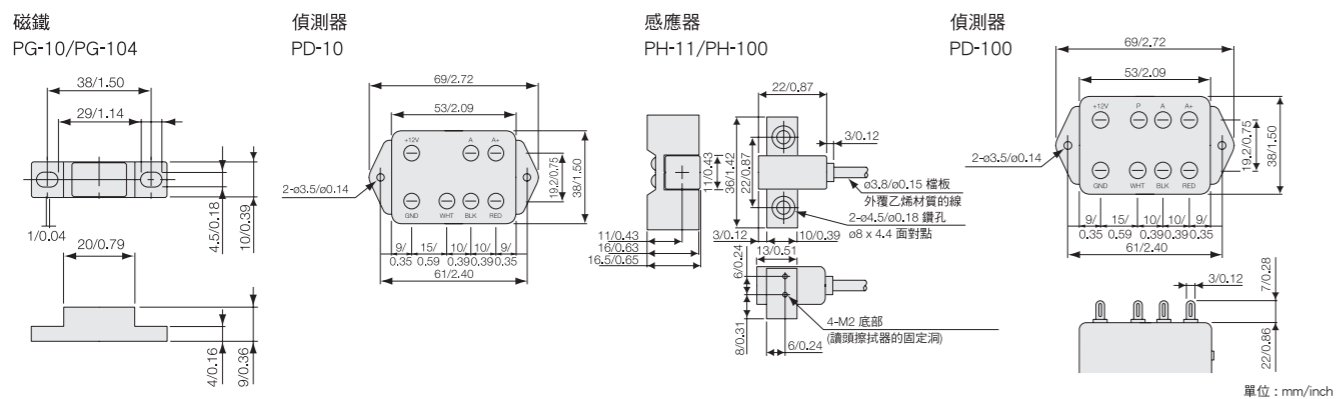
高精度、非接觸式磁感應器與磁開關

- 磁感應器 SET-B3 可作為原點或用來偵測小的位移
- 磁開關 SET-K2 可作為磁性尺及旋轉尺的原點
- 耐候能力優異，適用於各種車間條件
- 密實與重量輕。採無接觸式設計
- 再現性：±1μm
- 最大響應頻率：1.7kHz
- 輸出信號：類比(SET-B3)/脈衝(SET-K2)
- 電源：+12V DC

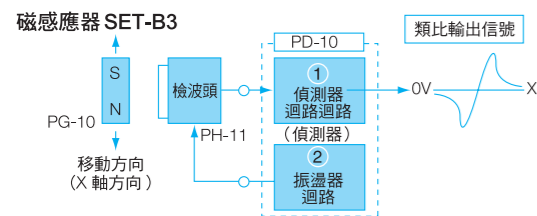


Magnesensor®/Magneswitch™

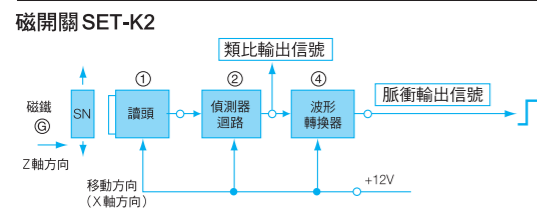
外觀尺寸



系統結構



- 注意事項 1 再現性的條件：溫度變化在±1.2°C以內、電壓變化在±0.12V以內、間隙變化低於3μm、及速度變化低於10mm/s。
- 注意事項 2 響應速度的條件：響應頻率1.7kHz是相對輸出量降低3dB時的輸入信號頻率。當使用標準的PG-10/910磁鐵時，最大響應速度約為9m/s。
- 注意事項 3 延長線：當使用延長線時輸出電壓會降低約2.3%/m。



- 注意事項 1 再現性代表脈衝輸出時位置的精度。再現性介於±1μm的條件為：間隙0.5mm、溫度變化在±1.2°C以內、電壓變化在±0.12V以內、清除力變化低於3μm、及速度變化低於10mm/s。
- 注意事項 2 響應速度最大延遲為0.1m/s。這是偵測器迴路的正確時間常數，且代表從偵測至產生脈衝輸出信號間的最大延遲時間(T)。最大響應速度/T是實際允許的偵測耐受力。當把偵測器迴路的正確時間常數納入考慮時，延遲時間可以忽略。偵測器元件的最大響應速度為10MHz。
- 注意事項 3 當線延長時，應檢查外部設備造成的干擾。
- 注意事項 4 清除力會影響操作範圍與再現性。
- 注意事項 5 注意溫度特徵

規格

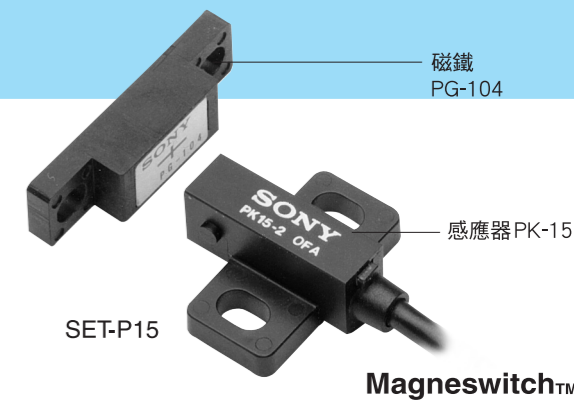
規格	SET-B3	SET-K2
型號	SET-B3	SET-K2
再現性	±1μm(相同條件) ¹⁾	±1μm(相同條件) ¹⁾ (注意事項1)
操作範圍	—	8 ±1mm/0.31 ±0.04inch(於清除力為0.5mm/0.019inch時)(注意事項4)
間隙	最大2.5mm/0.09inch	最大3mm/0.11inch
最大響應頻率	1.7kHz(注意事項2)	最大延遲時間0.1ms(注意事項2)
電源	+12V DC ± 5%	最大20mA
消耗功率	最大40mA	Max. 20 mA
輸出阻抗	3仟Ω	12仟Ω
溫度特徵	0.3μm/°C	0.8 μm/°C(注意事項5)
電壓特徵	0.2μm或更低(零漂移)	8μm/V
操作溫度	—	-10°C ~ 50°C / 14°F ~ 122°F
感應器線長	3m/9.8inch(MSK-5000可延長至15m/49.2inch)(注意事項3)	3m/9.8inch(MSK-5000可延長至30m/98inch)(注意事項3)
偵測器線長	MSK-5100最長可至100m/328.0inch	MSK-5100最長可至20m/65.6inch

SET

SET-P15/SET-P16

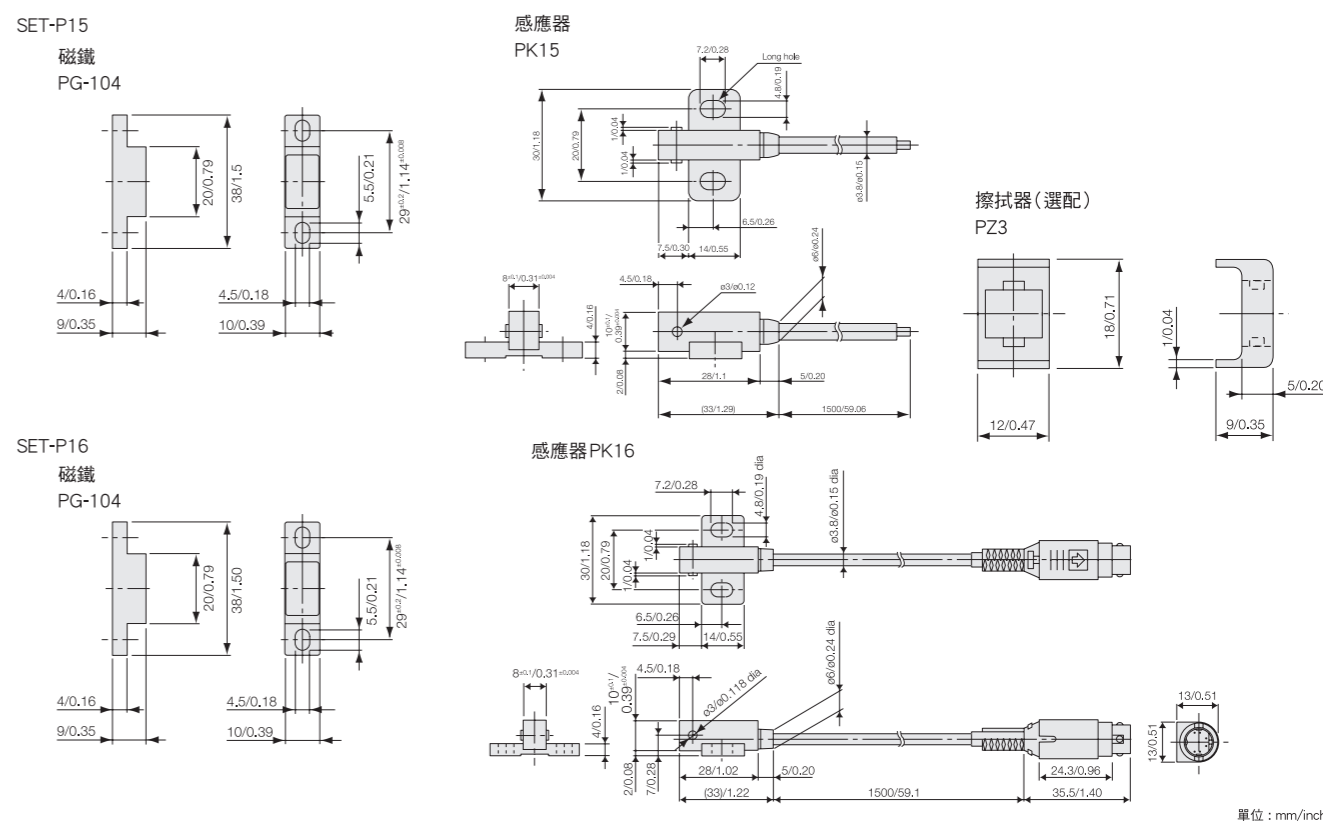
高精度、非接觸式磁性開關

- SET-P15可作為數位直尺的原點或作為限制開關
- SET-P16磁開關可作為數位直尺的原點(MJ100/110型內插器)
- 耐候能力優異，適用於各種車間條件
- 耐油、水、灰塵、振動、衝擊力強
- 高精度：±3μm
- 最大響應頻率：10kHz
- 內建式迴路可直接連接控制機組(SET-P15)
- 配有LED顯示燈可以目視確認切換已完成



Magneswitch™

外觀尺寸

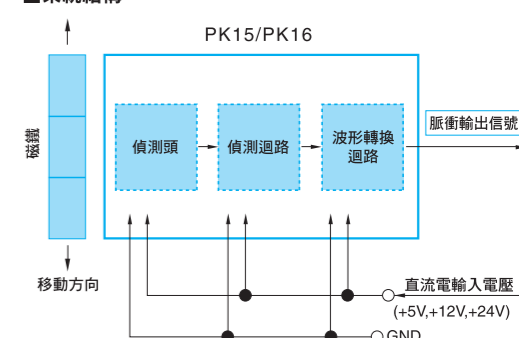


規格

規格	PK15	PK16
型號	-1	-2
再現性	±3μm(相同條件) ¹⁾	±3μm(相同條件) ¹⁾
操作範圍	7.5 ±2mm/0.29 ±0.07inch(於清除力為1mm時)	最大3mm/0.11inch
間隙	—	10 kHz
最大響應頻率	—	10 kHz
迴路	NPN 電晶體，開放式接收器	—
操作	鄰近開機	—
輸出	—	最大電流 30mA，最大電壓 30V
接觸能力	—	最大0.4V、30mA
殘餘電壓	—	突波防護：反極性防護
防護迴路	—	當啟動時發光二極體會亮
顯示燈	—	當啟動時發光二極體會亮
電源	+5 V DC ±10%	+12 V DC ±10%
消耗功率	—	+24 V DC ±10%
防護設計等級	—	+5 V DC ±10%
抗絕緣	—	最大10mA
耐振動	—	符合IP67
耐衝擊	—	10MΩ(250V DC) ²⁾
操作溫度	—	49m/s ² 0~500 Hz
儲存溫度	—	980 m/s ²
線長	—	-10°C ~ 60°C/14°F ~ 140°F
—	—	-20°C ~ 80°C/-4°F ~ 176°F
—	—	1.5m/59inch(可延長至30m)

*PK16具有6接腳的迷你插頭。

系統結構



- *1 再現性：此為單向再現性精度，並代表脈衝輸出時於原點位置的精度。再現性介於±31μm的條件為：溫度變化在±1.2°C以內、電壓變化在±1% 5min，於電壓變換電源開啟後，清除力變化低於1μm。
- *2 於塑膠蓋與迴路、以及遮蔽線與迴路間提供。

PH

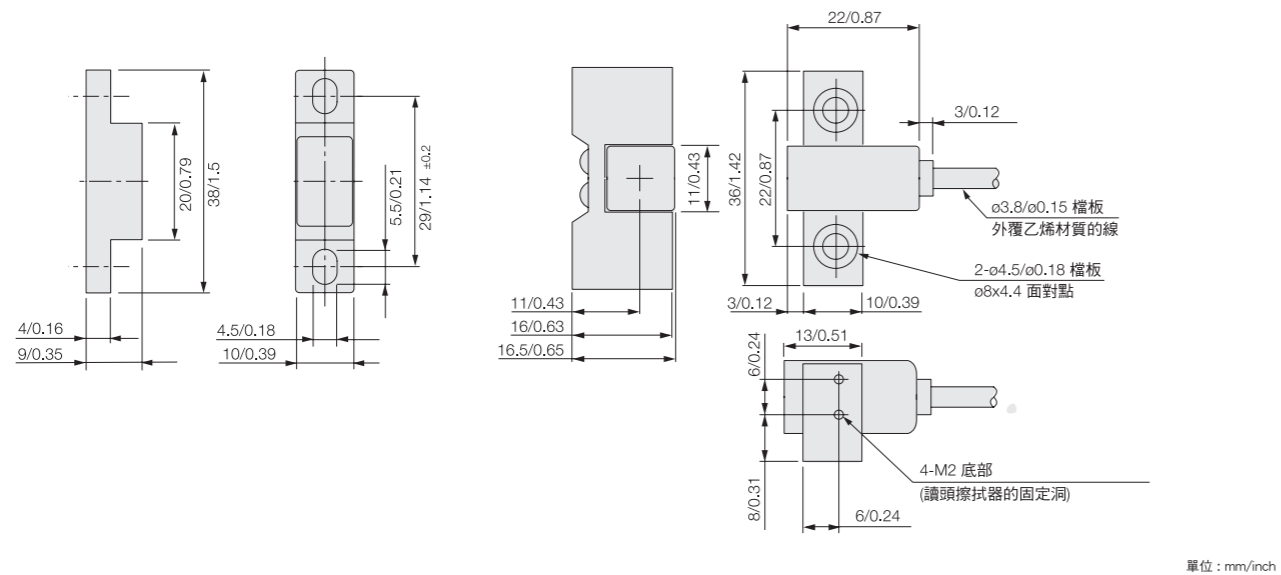
PH-100/PH-500

高精度、非接觸式磁性開關

- PH100/PH-500 型感應器與磁鐵 PG-104 可作為磁性尺及旋轉尺的原點
- 耐候能力優異，適用於各種車間條件
- 高精度：± 1μm



外觀尺寸

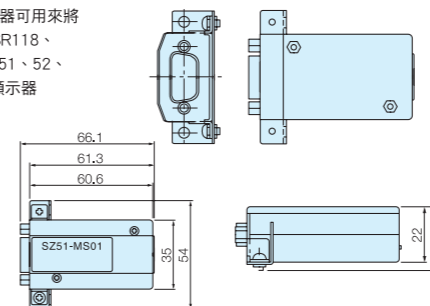


規格		
型號	PH-100	PH-500
再現性	±1μm (於固定條件)	
磁鐵	PG-104	
清除力	最大 1.5mm/0.059inch	
操作溫度範圍	-10°C ~ 50°C / 14°F ~ 122°F	
偵測方向	單向	雙向

Accessory 配件

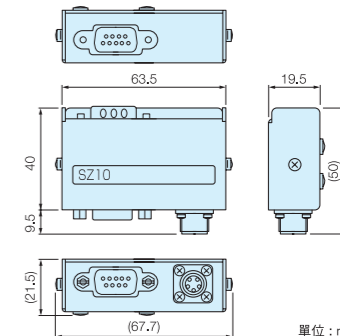
SZ-51-MS01 轉接器

- SZ-51-MS01 轉接器可用來將 SR-801/801R、SR118、MSS-101 接至 LH51、52、54-3LY51 或 52 顯示器



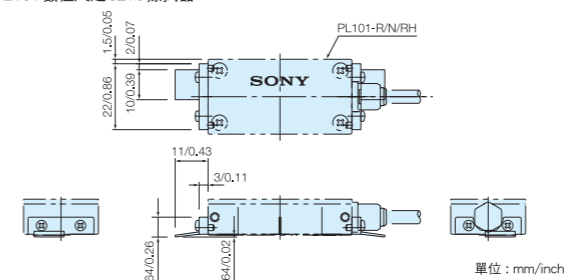
PH500型用的SZ10轉接器，原點感應器

- SZ10 轉接器可用來將 SR-127、SR128、SR 801、MSS-101 接至 LH51、52、54-361、LY51 或 52 顯示器

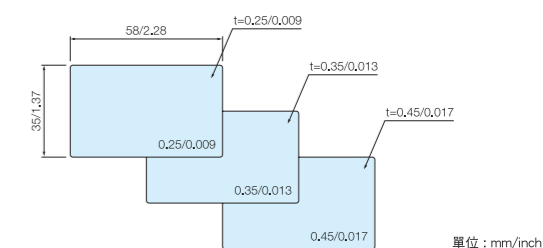


PL101 讀取頭之附件

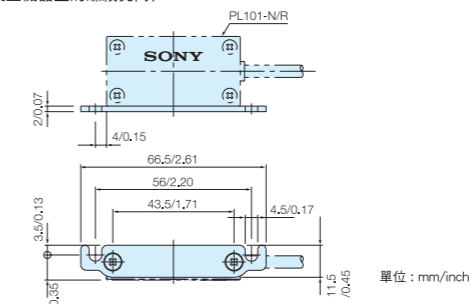
- PL101 數位尺之SZ16 擦拭器



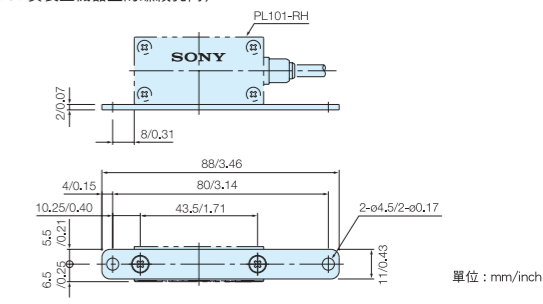
- SZ17 絕緣墊片組
PL101 型 (間隙檢查於 t=0.25、0.35 及 0.45mm 時進行清除力檢查)



- SZ18 固著器
(將 PL101 安裝至機器上的螺紋孔內)

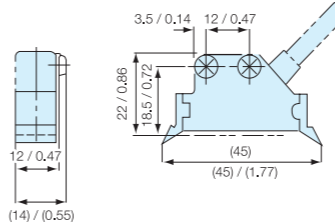


- SZ19 固著器
(將 PL101 安裝至機器上的螺紋孔內)

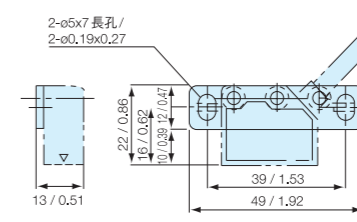


PL81/82 讀取頭之附件

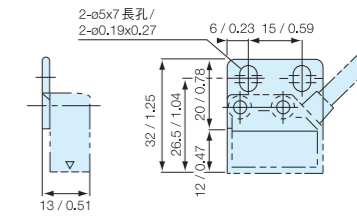
- PL81/82 數位尺之SZ11 擦拭器



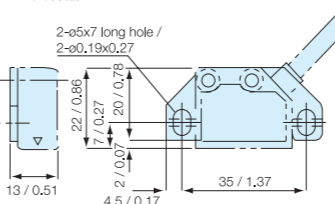
- SZ12 固著器
2-ø5x7 長孔 / 2-ø0.19x0.27



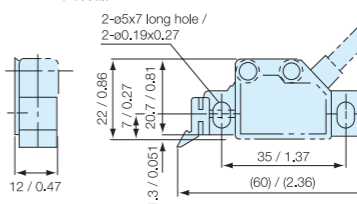
- SZ13 固著器
2-ø5x7 長孔 / 2-ø0.19x0.27



- SZ14 固著器
2-ø5x7 long hole / 2-ø0.19x0.27



- SZ15 固著器
2-ø5x7 long hole / 2-ø0.19x0.27



單位：mm/inch