



中华人民共和国国家标准

GB/T 21448—2017
代替 GB/T 21448—2008

埋地钢质管道阴极保护技术规范

Specification of cathodic protection for underground steel pipelines

(ISO 15589-1:2015, Petroleum, petrochemical and natural gas industries—
Cathodic protection of pipeline systems—Part 1: On-land pipelines, NEQ)

2017-12-29 发布

2018-07-01 实施

中华人民共和国国家质量监督检验检疫总局 发布
中国国家标准化管理委员会

目 次

前言	I
1 范围	1
2 规范性引用文件	1
3 术语、定义和缩略语	1
4 通则	3
5 强制电流系统	7
6 牺牲阳极系统	11
7 测试及监测	15
8 附加措施	17
9 施工与调试	19
10 管理与维护	22
附录 A (资料性附录) 阴极保护计算公式	27

前 言

本标准按照 GB/T 1.1—2009 给出的规则起草。

本标准代替 GB/T 21448—2008《埋地钢质管道阴极保护技术规范》，与 GB/T 21448—2008 相比，除编辑性修改外主要技术变化如下：

- 进一步明确了临时阴极保护的要求(见 4.1.3)；
- 修改了“阴极保护准则”并增加了“交流干扰下的阴极保护准则”和“直流干扰下的阴极保护准则”的规定(见 4.4)；
- 增加了强制电流系统电源设备的要求(见 5.1)；
- 增加了石墨阳极、导电聚合物线性阳极和 MMO-Ti 线性阳极的主要性能指标要求(见 5.2.5.2、5.2.5.3 和 5.2.5.4)；
- 增加了“并行管道的阴极保护”要求(见 5.3)；
- 修改了牺牲阳极性能指标要求(见 6.2 和 6.3)；增加了牺牲阳极系统的设计要求(见 6.4.1)；修改了牺牲阳极种类选用要求及其填包料要求(见 6.4.2 和 6.5)；
- 细化了测试装置的特殊要求(见 7.1.2)，增加了测试桩的类型规定(见 7.1.3)，增加了“检查片、极化探头与电阻探针”(见 7.1.4)；
- 细化了“附加措施”中与套管、防雷保护和防浪涌保护器相关的要求(见 8.2、8.3 和 8.4)；
- 增加了“施工与调试”(见第 9 章)；
- 修改了“管理与维护”的内容(见第 10 章)；
- 修改了附录 A，并删除了附录 B，附录 A 由规范性附录修改为资料性附录(见附录 A)。

本标准使用重新起草法参考 ISO 15589-1:2015《石油石化天然气工业 管道输送系统的阴极保护 第 1 部分：陆上管道》编制，与 ISO 15589-1:2015 的一致性程度为非等效。

本标准由全国石油天然气标准化技术委员会(SAC/TC 355)提出并归口。

本标准起草单位：中国石油管道局工程有限公司、中国石油规划总院、中国石油天然气管道分公司、中国石油集团工程设计有限责任公司西南分公司、中国石化管道储运有限公司。

本标准主要起草人：黄留群、张文伟、廖煜炤、罗锋、黄丽、郑安升、闫明珍、李国辉、滕延平、张平、黄春蓉、马晓成、刘佳、丁杰、王杰、郭娟丽、陈莎莎、付伟、潘怀良、付平平、程明、张延丰。

本标准所代替标准的历次版本发布情况为：

- GB/T 21448—2008。

埋地钢质管道阴极保护技术规范

1 范围

本标准规定了陆上埋地钢质管道(以下简称管道)外表面阴极保护系统设计、施工、测试、管理与维护的最低技术要求。

本标准适用于陆上埋地钢质油、气、水管道。

2 规范性引用文件

下列文件对于本文件的应用是必不可少的。凡是注日期的引用文件,仅注日期的版本适用于本文件。凡是不注日期的引用文件,其最新版本(包括所有的修改单)适用于本文件。

- GB/T 4208 外壳防护等级
- GB/T 4950 锌-铝-镉合金牺牲阳极
- GB/T 10123 金属和合金的腐蚀 基本术语和定义
- GB/T 17731 镁合金牺牲阳极
- GB/T 21246 埋地钢质管道阴极保护参数测量方法
- GB 50058 爆炸危险环境电力装置设计规范
- GB 50217 电力工程电缆设计规范
- GB/T 50698 埋地钢质管道交流干扰防护技术标准
- GB 50991 埋地钢质管道直流干扰防护技术标准
- SY/T 0029 埋地钢质检查片应用技术规范
- SY/T 0086 阴极保护管道的电绝缘标准
- SY/T 0087.1 钢质管道及储罐腐蚀评价标准 埋地钢质管道外腐蚀直接评价
- SY/T 0096 强制电流深阳极地床技术规范
- SY/T 0516 绝缘接头与绝缘法兰技术规范
- SY/T 6964 石油天然气站场阴极保护技术规范

3 术语、定义和缩略语

3.1 术语和定义

GB/T 10123 界定的以及下列术语和定义适用于本文件。

3.1.1

阳极填料 anode backfill

填充在埋地阳极周围的低电阻率材料,用于保持湿度、减小阳极与电解质之间的电阻,以及防止阳极极化。

3.1.2

跨接 bond

采用金属导体(多为铜质导体)连接同一金属结构或不同金属结构上的两点,用于保证两点之间的电连续性。

3.1.3

去耦隔直装置 direct current decoupling device

为交流电流提供低阻抗并为直流电流提供高电阻通道的设备。

例如:极化电池、电容器、二极管。

3.1.4

汇流点 drain point

阴极保护系统中的阴极电缆与被保护管道的连接点,保护电流通过此点流回电源。

3.1.5

等电位连接 equipotential bonding

将分开的金属结构直接用导体或经电涌保护器连接到防雷装置上以减小雷电流引发的电位差。

3.1.6

地床 groundbed

埋地的牺牲阳极或强制电流辅助阳极系统。

3.1.7

辅助阳极 impressed-current anode

强制电流阴极保护系统中用于提供电流的电极。

3.1.8

断电电位 instant-OFF potential

瞬时断电电位

为测试无 IR 降电位,在回路电流中断短时间延迟后瞬间所测的电位。

3.1.9

IR 降 IR drop

阴极保护回路中所有电流与回路电阻(主要是电解质电阻和管道电阻)的乘积。

3.1.10

极化电位 polarized potential

无 IR 降电位

消除由阴极保护电流或其他电流所引起的 IR 降后管道对电解质的电位。

3.1.11

绝缘装置 isolating/insulating devices

用于隔离金属间电连续的设施,指专用的配件、加工件等。

3.1.12

线性阳极 linear auxiliary anode

阳极主体由线性的、连续的阳极材料组成,阳极材料周围填充焦炭填料,并预包装在织物覆盖层及耐磨编织网中。

例如,导电聚合物线性阳极、混合金属氧化物(MMO-Ti)线性阳极。

3.1.13

测试桩 test post

布设在埋地管道沿线,用于监测与测试管道阴极保护参数的设施。

3.1.14

通电电位 ON potential

阴极保护系统持续运行时测量的管道对电解质电位。

3.1.15

耐点蚀当量数 **pitting resistance equivalent number; PREN**

依据不锈钢合金化学成分中所含的铬、钼、钨以及氮等组分,反映和预测不锈钢耐点蚀能力的数值。

3.1.16

极化 **polarization**

由外部电流引起的管道对电解质电位的变化。

3.1.17

保护电位 **protection potential**

管道的金属腐蚀速率可以接受状态下的管道对电解质电位。

3.1.18

恒电位仪 **potentiostat unit**

能自动保持管道对电解质电位恒定的电源设备。

3.1.19

电源设备额定输出电压 **rated output voltage**

U_{dN}

电源设备规定的最高输出电压。

3.1.20

电源设备额定输出电流 **rated output current**

I_{dN}

电源设备规定的最大输出电流。

3.1.21

杂散电流 **stray current**

在非指定回路中流动的电流。

3.2 缩略语

下列缩略语适用于本文件。

CCVT:密闭循环蒸气发电机组。

CSE:铜/饱和硫酸铜参比电极。

SCC:应力腐蚀开裂。

SCE:饱和 KCl 甘汞电极。

SRB:硫酸盐还原菌。

TEG:热电发生器。

4 通则

4.1 基本要求

4.1.1 埋地油气长输管道、油气田外输管道和油气田内埋地集输干线管道应采用阴极保护;其他埋地管道宜采用阴极保护。

4.1.2 阴极保护应与防腐层联合实施。

4.1.3 阴极保护工程应与主体工程同时勘察、设计、施工和投运。当阴极保护系统在管道埋地三个月内不能投运时,应采取临时阴极保护措施保护管道;在强腐蚀性土壤环境中,应在管道埋地时施加临时阴极保护措施;临时阴极保护措施应维持至永久阴极保护系统投运;对于受到直流杂散电流干扰影响的管道,阴极保护系统及排流保护措施应在三个月之内投运。

4.1.4 埋地管道阴极保护可采用强制电流法、牺牲阳极法或两种方法结合的方式,应视工程规模、土壤环境、管道防腐层绝缘性能等因素,经济合理地选用。

4.1.5 对于高温、防腐层剥离、隔热保温层、屏蔽、细菌侵蚀及电解质的异常污染等特殊条件下,阴极保护可能无效或部分无效,在设计时应予以考虑。

4.1.6 站场埋地管道阴极保护应符合 SY/T 6964 的规定。

4.2 管道条件

4.2.1 电绝缘

4.2.1.1 一般要求

阴极保护管道应与非保护金属结构和公共或场区接地系统电绝缘。

阴极保护线路管道应与工艺站场内管道、井场设施、非阴极保护的管道和钢质套管等金属结构电绝缘。

阴极保护管道在杂散电流干扰影响区可安装电绝缘装置分段隔离。

电绝缘无法实现时,阴极保护设计应提供足够的阴极保护电流和有效的电流分布。

电绝缘装置的设计、材料、尺寸和结构应符合 SY/T 0516 和 SY/T 0086 的规定。绝缘接头宜采用整体型。对于输送导电介质的管道,绝缘接头内表面及与绝缘接头相连的管道内表面应涂敷内防腐层,涂刷长度应根据输送介质的电阻率计算,以能够消除两侧电位差导致的腐蚀为准。所使用的密封材料、防腐层材料和绝缘材料应适应所输送的介质。

4.2.1.2 电绝缘装置安装位置

可在管道下列位置处设置绝缘装置:

- 与站场管道连接处;
- 与支线管道连接处;
- 不同金属材料之间;
- 交、直流干扰影响的管段上;
- 阴极保护管道与非保护金属结构之间。

绝缘装置不应设置在易形成导电凝析液或游离水积聚的位置。

4.2.1.3 电绝缘装置安装

电绝缘装置安装应符合 SY/T 0086 的有关规定。

绝缘接头和绝缘法兰安装前应进行绝缘电阻检测,性能应符合 SY/T 0516 的规定。

绝缘接头安装处应设置测试设施。

绝缘法兰安装时宜采取防尘防水密封措施。

4.2.1.4 电绝缘装置保护

绝缘接头和绝缘法兰应设置防电涌保护器。

防电涌保护器设置不应影响绝缘接头或绝缘法兰的性能。防电涌保护器可采用固态去耦合器、避雷器、火花间隙、电解接地电池、极化电池、等电位连接器等。

4.2.2 电连续性

4.2.2.1 阴极保护管道应具有良好的电连续性。

4.2.2.2 电连续性跨接可设置在电绝缘装置两侧。对于非焊接钢质管道,电连续性跨接应设置在管道

接头处。

4.2.2.3 电连续性跨接应在测试装置内进行。

4.2.3 接地

4.2.3.1 当阴极保护管道需要接地时,接地系统应与阴极保护系统兼容,可在接地回路中安装去耦隔离装置。当管道局部接地时,可采用锌或镀锌接地极与管道直接连接。

4.2.3.2 所有接地设施不应影响阴极保护系统造成不利影响。

4.3 设计资料及现场勘察

4.3.1 管道阴极保护系统设计时,宜收集下列技术资料:

- 管道参数,包括长度、直径、壁厚、材料类型与等级、防腐层类型与等级;
- 输送介质、设计温度、设计压力、操作温度和操作压力;
- 管道路由带状图纸;
- 工艺站场和阀室的分布;
- 穿越河流、铁路、公路的位置和结构;
- 沿线已有的埋地电缆、金属结构和钢质管道的分布;
- 套管位置和结构;
- 管沟回填材料种类;
- 管道上的其他电动设备;
- 地形地貌和土壤特性参数,包括土壤电阻率、pH 值、引起腐蚀的细菌、冻土层;
- 气候条件;
- 高压输电线路或埋地高压电缆的位置、走向及额定电压;
- 邻近交、直流电气化牵引系统的特性参数、变电站位置和其他干扰电流源的特性参数;
- 接地系统类型与位置;
- 阴极保护系统设计寿命;
- 阴极保护设施安装的环境条件;
- 绝缘装置类型与位置;
- 电源的可利用性;
- 可用于远距离监测的遥测系统的类型与位置。

4.3.2 现场勘察所测项目应包括下列内容:

- 阳极地床可选区域不同深度的土壤电阻率;
- 细菌活动的腐蚀条件;
- 交、直流干扰源特性参数及与管道的相对位置关系;
- 4.3.1 中收集到的资料不能满足设计要求的项目。

4.4 阴极保护准则

4.4.1 无 IR 降阴极保护电位

无 IR 降阴极保护电位 E_{IRfree} 应满足式(1)要求:

$$E_1 \leq E_{IRfree} \leq E_p \quad \dots\dots\dots(1)$$

式中:

E_1 ——限制临界电位;

E_{IRfree} ——无 IR 降阴极保护电位;

E_p ——金属腐蚀速率小于 0.01 mm/a 时的最小保护电位。

4.4.2 阴极保护电位

阴极保护电位宜满足表 1 的要求。在管道寿命期内,应考虑管道周围介质电阻率变化对阴极保护电位的影响。

表 1 金属材料在土壤、水中的自然电位、最小保护电位和限制临界电位

金属或合金	环境条件	自然电位 E_{COR} (参考值) V	最小保护电位 E_p (无 IR 降) V	限制临界电位 E_L (无 IR 降) V
碳钢、低合金钢 和铸铁	一般土壤和水环境	-0.65 ~ -0.40	-0.85	$E_1^†$
	40 °C < T < 60 °C 的土壤和水环境	—	E_p^b	$E_1^†$
	T > 60 °C 的土壤和水环境 ^c	-0.80 ~ -0.50	-0.95	$E_1^†$
	T < 40 °C, 100 < ρ < 1 000 $\Omega \cdot m$ 含氧的土壤和水环境	-0.50 ~ -0.30	-0.75	$E_1^†$
	T < 40 °C, ρ > 1 000 $\Omega \cdot m$ 含氧的土壤和水环境	-0.40 ~ -0.20	-0.65	$E_1^†$
	存在硫酸盐还原菌(SRB)腐 蚀风险的缺氧土壤和水环境	-0.80 ~ -0.65	-0.95	$E_1^†$
PREN < 40 的奥氏 体不锈钢	环境温度下,中性和碱性的 土壤与水环境	-0.10 ~ +0.20	-0.50	$E_1^†$
PREN > 40 的奥氏 体不锈钢		-0.10 ~ +0.20	-0.30	—
马氏体或奥氏-铁 素体(双相)不锈钢		-0.10 ~ +0.20	-0.50	$E_1^†$
不锈钢	环境温度下,酸性的 土壤和水环境	-0.10 ~ +0.20	E_p^c	$E_1^†$
铜	环境温度下,土壤和水环境	-0.20 ~ 0.00	-0.20	—
镀锌钢		-1.10 ~ 0.00	-1.20	—
注:所有电位相对于铜/饱和硫酸铜参比电极(CSE,下同)。				
^a 对于高强度非合金钢和屈服强度超过 550 N/mm ² 的低合金钢,临界限制电位值应有文件证明或通过实验确定。 ^b 温度为 40 °C ~ 60 °C 时,最小保护电位值可在 40 °C 时的电位值(-0.65 V, -0.75 V, -0.85 V 或 -0.95 V)与 60 °C 时的电位值(-0.95 V)之间通过线性插值法确定。 ^c 高 pH 值应力腐蚀开裂(SCC)风险随温度升高而增加。 ^d 若存在马氏体和铁素体相,应有文件证明或通过实验确定氢脆危害风险。 ^e 应通过文献或实验确定。				

4.4.3 限制临界电位

管道防腐层的限制临界电位 E_l 不应比 -1.20 V(CSE) 更负, 并应防止防腐层出现阴极剥离、起泡、管体氢脆现象。

4.4.4 100 mV 阴极电位负向偏移准则

4.4.4.1 当表 1 的阴极保护准则无法达到时, 可采用阴极电位负向偏移至少 100 mV 的准则。

4.4.4.2 100 mV 阴极电位负向偏移准则不适用于温度大于 $40\text{ }^\circ\text{C}$ 的环境, 含硫酸盐还原菌的土壤, 存在干扰电流、平衡电流和大地电流的情形, 存在外部应力腐蚀风险的情形, 以及管道连接处或由多种金属组成的部件。

4.4.5 交流干扰下的阴极保护准则

4.4.5.1 当管道遭受交流干扰影响时, 应测试管道上的交流感应电压和(或)交流电流密度, 评估交流干扰程度。

4.4.5.2 对遭受交流干扰影响的管道, 阴极保护电位除应满足表 1 要求之外, 还应满足 GB/T 50698 的规定。

4.4.5.3 交流干扰防护措施及防护效果应满足 GB/T 50698 的规定。

4.4.6 直流干扰下的阴极保护准则

4.4.6.1 当管道遭受直流干扰影响时, 应采取直流干扰防护措施。

4.4.6.2 直流干扰防护措施及防护效果应满足 GB 50991 的规定。

5 强制电流系统

5.1 电源设备

5.1.1 一般要求

5.1.1.1 电源设备应使用市电或所在站场稳定可靠的交流电源, 在无可利用电源的场所, 可采用太阳能电池、风力发电机、天然气发电机、TEG、CCVT 等直流电源。电源设备所用外部电源应设置独立的配电箱。

5.1.1.2 电源设备的机壳应接地。

5.1.1.3 防爆区域使用的电源设备应符合 GB 50058 的规定。

5.1.1.4 电源设备安装环境应与设备使用环境相匹配, 应采取措​​施确保电源设备正常工作。

5.1.2 电源设备选择

5.1.2.1 电源设备可选用恒电位仪和变压器-整流器。

5.1.2.2 电源设备应具备恒电位、恒电流或整流器运行模式。

5.1.2.3 电源设备的额定输出电流、额定输出电压宜不低于实际需要的 1.5 倍。

5.1.2.4 电源设备的输出功率可参照附录 A 计算确定。

5.1.3 电源设备基本要求

5.1.3.1 电源设备应能在下列环境条件下正常工作:

——环境温度: $-25\text{ }^\circ\text{C} \sim +50\text{ }^\circ\text{C}$;

- 相对湿度:15%~90%;
- 大气压力:86 kPa~106 kPa。

5.1.3.2 电源设备应能在下列外部电源条件下正常工作:

- a) 交流供电电源:
 - 1) 单相 220(1±10%)V,频率:50(1±5%)Hz;
 - 2) 三相 380(1±10%)V,频率:50(1±5%)Hz。
- b) 直流供电电源:87.5% U_{dN} ~117.5% U_{dN} 。

5.1.3.3 电源设备的输出电压不宜超过 50 V。

5.1.3.4 电源设备的输入端子和输出端子对机壳的绝缘电阻应不小于 10 MΩ。

5.1.3.5 电源设备的抗电强度应满足以下要求:

- a) 交流电源输入端子对机壳、设备“零位接阴”端子对各远传接口输出端子应能承受 1 500 V(有效值)、50 Hz 的试验电压,试验时间 1 min,不出现飞弧或击穿现象;
- b) 直流电源输入端子对机壳应能承受 750 V(有效值)、50 Hz 的试验电压,试验时间 1 min,不出现飞弧或击穿现象。

5.1.3.6 电源设备的防雷保护应满足以下要求:

- a) 电源设备的输入、输出端子应安装适宜的雷电防护单元;
- b) 当阳极电缆和管道受到感应雷影响时,阳极电缆与阴极电缆、阳极电缆与零位接阴电缆之间的限幅电压 100 V~150 V,过压通流容量 20 kA(8/20 μs),漏电流不大于 20 mA;参比电缆和零位接阴电缆之间的限幅电压 5 V,过压通流容量 50 A(10/1 000 μs),漏电流小于 0.3 μA(3 V)。

5.1.3.7 电源设备应安装过电流保护装置;当阴极保护电源设备各路输出电流达到额定值的 110%时,应采用黄色指示灯指示,并发出报警,持续 2 min 可自动限流。

5.1.3.8 恒电位仪无法恒电位运行时,应具备自动转换成恒电流工作方式的功能,同时具备手动锁定恒电位工作方式的功能及手动锁定恒电流工作方式的功能。

5.1.3.9 电源设备控制精度应满足以下要求:

- a) 当负载变化、电网电压在本标准规定的范围内变化时,恒电位仪的通电点电位值的变化应小于 5 mV。
- b) 恒电流方式工作时,输出电流为 2% I_{dN} ~100% I_{dN} 内,恒电流的控制精度应为±1%,且偏移量不超过 50 mA。

5.1.3.10 当需要实现远程测控时,电源设备应提供点对点或(和)数字通讯接口。

5.1.3.11 电源设备内的电路板和导线焊接点应进行防霉、防潮、防尘处理。户外安装时,机壳防护等级应为 GB/T 4208 规定的 IP55 及以上;户内安装时,机壳防护等级应为 GB/T 4208 规定的 IP31 及以上。

5.2 辅助阳极地床

5.2.1 一般要求

5.2.1.1 辅助阳极地床(以下简称地床)的设计和选址应满足以下条件:

- 地床材料的质量应满足阴极保护系统的设计寿命;
- 在最大的预期保护电流需要量时,地床接地电阻上的电压降应小于额定输出电压的 70%;
- 避免对邻近埋地金属构筑物造成不可接受的干扰影响。

5.2.1.2 辅助阳极地床分为深井型和浅埋型,在选择时应分析下列因素的影响:

- 岩土地质特征和土壤电阻率随深度的变化;
- 地下水位;
- 不同季节土壤条件极端变化;

- 地形地貌特征；
- 屏蔽作用；
- 第三方破坏的可能性；
- 周围环境规划情况；
- 经济性。

5.2.1.3 采用多座地床时,各地床的输出电流应能独立调整。

5.2.2 深井阳极地床

5.2.2.1 深井阳极地床的设计、安装、运行与维护应符合 SY/T 0096 的规定。地床接地电阻的计算应采用位于阳极段长度中点深度的土壤电阻率值,并分析不同层次土壤电阻率差异的影响。

5.2.2.2 深井阳极地床应安装非金属耐氯材料制造的排气管,缓解阳极与导电填料间产生气阻。

5.2.2.3 深井阳极地床处应设置永久性地床标识桩。

5.2.3 浅埋阳极地床

5.2.3.1 浅埋阳极地床可采用水平式或立式。在非永冻土地区,辅助阳极应安装在冻土层以下,埋深不宜小于 1 m;在永冻土地区,辅助阳极应安装在岛状冻土之间的非永冻土层或冻融地层内。

5.2.3.2 浅埋阳极地床首末端应设置永久性地床标识桩。

5.2.4 辅助阳极

5.2.4.1 辅助阳极可选用高硅铸铁阳极、石墨阳极、钢铁阳极、导电聚合物阳极和金属氧化物阳极。

5.2.4.2 阳极材料和质量选用应按阴极保护系统设计寿命期内最大预期保护电流的 125% 计算。

5.2.4.3 阳极宜使用填充料,可使用冶金焦炭、石油焦炭或石墨填充料,填充料的含碳量宜大于 85%,最大粒径应不大于 15 mm。

5.2.4.4 辅助阳极接地电阻、工作寿命和阳极数量计算可参见附录 A。

5.2.5 常用辅助阳极主要性能

5.2.5.1 高硅铸铁阳极的化学成分应符合表 2 的规定。阳极的允许电流密度为 $5 \text{ A/m}^2 \sim 80 \text{ A/m}^2$,消耗率应小于 $0.5 \text{ kg}/(\text{A} \cdot \text{a})$ 。阳极引出线与阳极的接触电阻应小于 0.01Ω ,拉脱力数值应大于阳极自身质量的 1.5 倍,接头密封可靠。阳极引线长度应不小于 1.5 m。阳极表面应无明显缺陷。

表 2 高硅铸铁阳极的化学成分

序号	类型	主要化学成分的质量分数					杂质质量分数	
		%					%	
		Si	Mn	C	Cr	Fe	P	S
1	普通	14.25~15.25	0.5~1.5	0.80~1.05		余量	≤0.25	≤0.1
2	加铬	14.25~15.25	0.5~1.5	0.8~1.4	4~5	余量	≤0.25	≤0.1

5.2.5.2 石墨阳极的性能应符合表 3 的规定。阳极宜经亚麻油或石蜡浸渍处理,阳极引出电缆与阳极的接触电阻应小于 0.01Ω ,拉脱力数值应大于阳极自身质量的 1.5 倍,接头应密封。阳极电缆长度应不小于 1.5 m。阳极表面应无明显缺陷。

表 3 石墨阳极的主要性能

密度 g/cm ³	气孔率 %	灰分 %	石墨化程度 %	电阻率 Ω·mm ² /m	消耗率 kg/(A·a)	允许电流密度 A/m ²
1.7~2.2	25~30	≤0.5	≥81	9.5~11.0	<0.6	5~10

5.2.5.3 导电聚合物线性阳极的性能应符合表 4 的规定。

表 4 导电聚合物线性阳极主要性能

最大输出线电流密度 mA/m		最低施工温度 ℃	阳极铜芯截面积 mm ²	阳极外径 mm	最小弯曲半径 mm
无填充料	有填充料				
52	82	-18	16	13	150

5.2.5.4 MMO-Ti 线性阳极主体应采用线性的、连续的钛基混合铌/钽金属氧化物阳极,阳极主体的性能应符合表 5 的规定。

表 5 MMO-Ti 阳极主体性能指标

项目	性能指标	试验方法
基材	一级钛	ASTM B863-2010
防腐层厚度 g/m ²	≥6	ASTM B568-2009
在额定最大线电流密度下的使用寿命 a	≥25	NACE TM108-2008
最大工作电流密度 A/m ²	100	土壤环境中,使用填充料

5.2.5.5 钢铁阳极的消耗率为 8 kg/(A·a)~10 kg/(A·a)。

5.3 并行管道的阴极保护

5.3.1 同沟敷设并行管道、同期建设管径相同或相近的并行管道、阴极保护站合建的并行管道宜采用联合阴极保护。同沟敷设阴极保护站分建的并行管道以及非同沟敷设的并行管道宜分别实施阴极保护。

5.3.2 与高压输电线路长距离并行、与电气化铁路并行或多次交叉的并行管道,不宜采用联合保护。

5.3.3 并行管道采用联合阴极保护时,宜在汇流点及其他适当位置设置跨接线。

5.3.4 并行管道分别实施阴极保护时,宜选择各自适宜的阳极地床方式或位置,避免相互之间的干扰;当存在干扰时应采取防治措施。

5.3.5 分别实施阴极保护的并行管道在投运时应进行联合调试。

6 牺牲阳极系统

6.1 基本要求

6.1.1 牺牲阳极系统适用于保护敷设在电阻率较低的土壤、水、沼泽或湿地环境中的小口径管道或距离较短并带有优质防腐层的管道。

6.1.2 选用牺牲阳极时,应考虑以下因素:

- 无合适的可利用电源;
- 电器设备难以维护保养的情形;
- 临时性保护;
- 强制电流系统保护的补充;
- 永冻土层内管道周围土壤融化带;
- 存在阴极保护屏蔽的地方。

6.1.3 牺牲阳极上应标记材料类型(如商标)、阳极质量(不含阳极填充料)和炉号。供货商应提供完整的文件资料说明阳极的数量、类型、质量、直径、化学成分和性能数据等。

6.2 锌合金牺牲阳极

6.2.1 化学成分

锌合金牺牲阳极成分中锌的含量应不小于 99.314%,高纯锌合金中锌的含量应不小于 99.99%,其他元素含量应符合表 6 的规定。

表 6 锌合金牺牲阳极化学成分

元素	锌合金主要化学成分的质量分数 %	高纯锌合金主要化学成分的质量分数 %
Al	0.1~0.5	≤0.005
Cd	0.025~0.07	≤0.003
Fe	≤0.005	≤0.001 4
Pb	≤0.006	≤0.003
Cu	≤0.005	≤0.002
其他杂质	总含量≤0.1	—

6.2.2 棒状锌合金牺牲阳极

棒状锌合金牺牲阳极的电化学性能应符合表 7 的规定,结构与尺寸应符合 GB/T 4950 的规定。使用其他成分的锌合金牺牲阳极时,应提供满足表 7 规定的证明材料。

表 7 土壤环境中棒状锌合金牺牲阳极的电化学性能

性能	锌合金
开路电位 V	-1.05~-1.10
工作电位 V	-1.00~-1.05

表 7 (续)

性能	锌合金
实际电容量 A·h/kg	≥780
电流效率 %	≥95
消耗率 kg/(A·a)	11.2
注：所有电位相对于 CSE。	

6.2.3 带状锌合金牺牲阳极

带状锌合金牺牲阳极的电化学性能应符合表 8 的规定,规格及尺寸应符合表 9 的规定,截面图例可参见图 1。

表 8 带状锌合金牺牲阳极的电化学性能

型号	开路电位 V		理论电容量 A·h/kg	实际电容量 A·h/kg	电流效率 %
	相对 CSE	相对 SCE			
高纯锌	≤-1.10	≤-1.03	820	≥740	≥90
注：实验介质——人造海水。					

表 9 带状锌合金牺牲阳极的规格及尺寸

阳极截面尺寸 $D_1 \times D_2$ mm×mm	25.40×31.75	15.88×22.22	12.70×14.28	8.73×10.32
阳极带线质量 kg/m	3.57	1.785	0.893	0.372
钢芯直径 mm	4.70	3.43	3.30	2.92
标准卷长 m	30.5	61	152	305
标准卷内径 mm	900	600	300	300
钢芯的中心度偏差 mm	-2~+2			

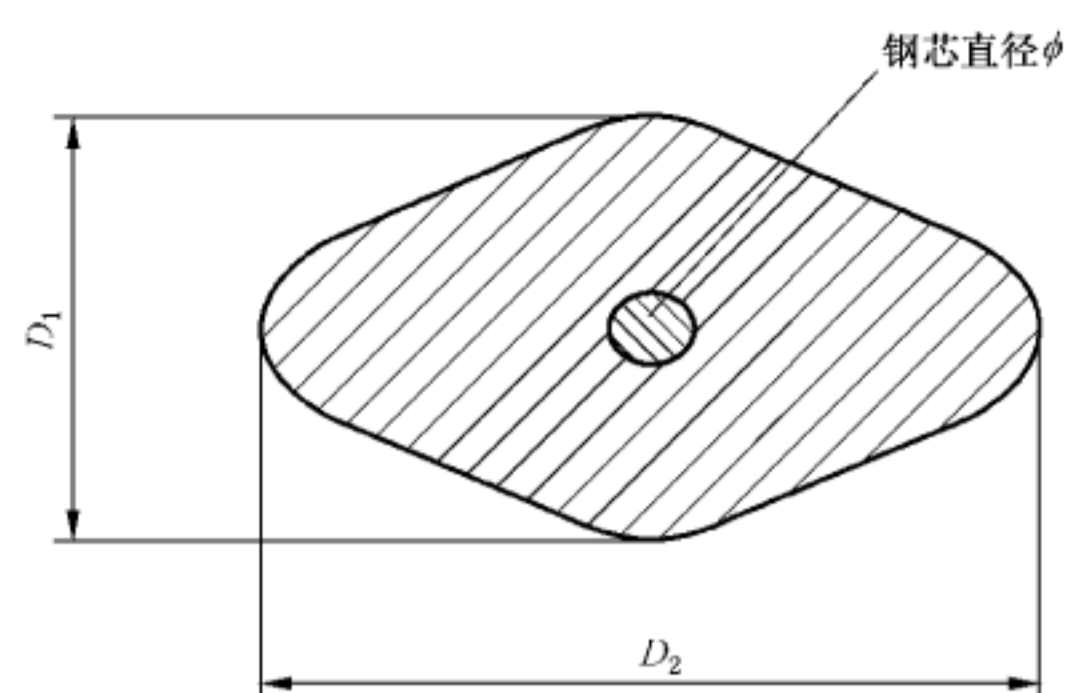


图 1 带状锌阳极的截面示意图

6.3 镁合金牺牲阳极

6.3.1 化学成分

镁合金牺牲阳极化学成分应符合表 10 的规定。

表 10 镁合金牺牲阳极的化学成分

元素	标准型主要化学成分的质量分数 %	镁锰型主要化学成分的质量分数 %
Mn	≥0.25	0.50~1.50
Al	5.0~7.0	≤0.05
Zn	2.0~4.0	≤0.03
Fe	≤0.005	≤0.03
Ni	≤0.003	≤0.002
Cu	≤0.08	≤0.02
Si	≤0.30	≤0.05
其他杂质	≤0.30	≤0.30
Mg	余量	余量

6.3.2 电化学性能

镁合金牺牲阳极电化学性能应符合表 11 的规定。使用其他成分的镁合金牺牲阳极时应提供满足表 11 规定的证明材料。

表 11 镁合金牺牲阳极的电化学性能

性能	标准型	镁锰型
开路电位 V	-1.57~-1.60	-1.77~-1.82
工作电位 V	-1.52~-1.57	-1.64~-1.69

表 11(续)

性能	标准型	镁锰型
实际电容量 A·h/kg	1 100	1 100
实际消耗率 kg/(A·a)	7.5	7.5
注：所有电位相对 CSE。		

6.3.3 结构与尺寸

镁合金牺牲阳极结构形式可选用棒状、带状,镁合金牺牲阳极的结构与尺寸应符合 GB/T 17731 的规定。

6.4 牺牲阳极系统的设计

6.4.1 设计原则

牺牲阳极系统的设计应满足以下要求：

- 阳极材料应能持续提供管道所需的保护电流；
- 阳极总质量应满足阴极保护系统设计寿命要求；
- 阳极总质量计算应考虑阳极利用系数,阳极利用系数一般取 0.8；
- 应分析阳极及其填料对环境的不利影响。

6.4.2 牺牲阳极选用

6.4.2.1 牺牲阳极种类应按表 12 的要求选取。

表 12 牺牲阳极种类的应用选择

阳极种类	土壤电阻率 $\Omega \cdot m$
锌合金牺牲阳极	<50
镁合金牺牲阳极	50~100

6.4.2.2 对于锌合金牺牲阳极,当土壤电阻率大于 50 $\Omega \cdot m$ 时,应现场试验确认其有效性。

6.4.2.3 对于镁合金牺牲阳极,当土壤电阻率大于 100 $\Omega \cdot m$ 时,应现场试验确认其有效性。

6.5 牺牲阳极填包料

牺牲阳极的填包料由石膏粉、膨润土和工业硫酸钠组成,它们的质量百分比为 75 : 20 : 5。

6.6 牺牲阳极与管道的连接

牺牲阳极电缆应通过测试装置与管道实现电连接。

6.7 牺牲阳极布置

6.7.1 棒状牺牲阳极

6.7.1.1 棒状牺牲阳极可采取单支埋设或多支成组埋设两种方式,同组阳极宜选用同一炉号或开路电位相近的阳极。

6.7.1.2 棒状牺牲阳极埋设方式按轴向和径向分为立式和水平式两种。一般情况下,牺牲阳极宜距离管道外壁 3 m~5 m,最小不宜小于 0.5 m,埋设深度以阳极顶部距地面不小于 1 m 为宜。成组埋设时,阳极间距宜为 2 m~3 m。

6.7.1.3 棒状牺牲阳极应埋设在冻土层以下。埋设在地下水位低于 3 m 的干燥地带或河床中的阳极,应适当加深埋设。在冻土区,阳极应安装在冻融地层或岛状冻土之间的非永冻土层。

6.7.1.4 棒状牺牲阳极布置时,阳极与管道之间不应存在其他金属构筑物。

6.7.2 带状牺牲阳极

带状牺牲阳极应根据用途和需要与管道同沟敷设或缠绕敷设。

6.7.3 特殊用途的牺牲阳极

牺牲阳极作为接地极、交直流干扰防护、参比电极等特殊应用时,应根据用途和需要进行布置。

7 测试及监测

7.1 测试装置

7.1.1 一般要求

阴极保护测试装置应与阴极保护系统同步安装。测试装置应沿管道线路走向进行布设,相邻测试装置间隔宜不大于 3 km。在城镇市区或工业区,相邻测试装置间隔不应大于 1 km;在杂散电流干扰影响区域内,测试装置可适当加密。测试装置宜安装在管道上方,并进行标识。

7.1.2 特殊要求

7.1.2.1 在下列位置处,应安装测试装置:

- 绝缘接头处;
- 金属套管处;
- 与其他管道或设施连接处;
- 辅助试片及接地设施连接处;
- 强制电流阴极保护系统汇流点;
- 辅助阳极处;
- 管道定向钻穿越处;
- 需要进行电流测试的位置。

7.1.2.2 在下列位置处,宜安装测试装置:

- 管道与交、直流电气化铁路交叉处或平行段;
- 管道与交流高压线交叉或平行段;
- 与外部管道交叉处;
- 管道与主要道路或堤坝交叉处;
- 管道穿越铁路或河流处;

——靠近其他阴极保护构筑物的位置。

7.1.2.3 对于非同沟敷设的并行管道,每条管道应单独设置测试装置,测试装置应安装在相应管道的正上方。

7.1.2.4 每个测试装置中应有不少于两根电缆与管道连接,电缆应采用颜色或其他标记法区分,并应全线统一。

7.1.3 测试桩

测试桩类型主要包括:

——电位测试桩;

——电流测试桩;

——绝缘接头测试桩;

——管道交叉测试桩;

——长效参比电极、试片、探头、极化探头、直流去耦设施等测试桩;

——输送管与金属套管绝缘性能测试桩。

7.1.4 检查片、极化探头与电阻探针

7.1.4.1 下列情况下可安装检查片、极化探头或电阻探针:

——同步中断法不能有效测量管地电位;

——评价管道阴极保护效果;

——评价交流腐蚀风险;

——检测交流或者直流电流密度;

——检测管道在土壤中的腐蚀速率。

7.1.4.2 可采用埋地钢质检查片评价土壤腐蚀性和阴极保护效果。根据测试目的,可分别或同时使用腐蚀失重检查片和阴极保护电位检查片。

7.1.4.3 检查片、极化探头和电阻探针应靠近管道安装。极化探头的长效参比电极应靠近试片,且应需要定期校准。

7.2 监测装置

7.2.1 与外部管道交叉

在与其他外部管道交叉时宜设置监测装置,每条管道上宜分别引出两根测试电缆连接到监测装置中,电缆可直接连接,或通过电阻或二极管跨接。

7.2.2 金属套管处

采用金属套管穿越时,套管和输送管两侧宜分别引出两根测试电缆连接到监测装置中;应通过监测装置检测金属套管与输送管之间的电绝缘状况。

7.2.3 电流监测装置

应对电流测试桩的每根测试电缆进行标识,以确定电流的方向。

7.2.4 绝缘接头处

绝缘接头两侧宜分别引出两根测试电缆连接到监测装置中。在监测装置中,应根据需要与防浪涌保护装置跨接。

7.2.5 排流点处

在杂散电流干扰影响区域,直接排流、极性排流或强制排流的排流点处,宜将来自管道、干扰源或接地体的电缆引至监测装置,在监测装置中进行电缆跨接或与排流装置跨接。

7.2.6 汇流点处

7.2.6.1 汇流点处宜设置监控设施,监控设施宜安装在监测装置中。

7.2.6.2 当阴极保护系统保护多条管道时,监测装置中应为每根管道配备分流器和阻断二极管。

7.2.6.3 宜从管道上单独引出测试电缆并连接到汇流点处的监测装置中,用于测量汇流点处的管/地电位。

7.3 远程监测装置

当管道穿越无人地区或很难接近的地方,应采用远程监测、遥感技术或其他数据传输系统,同时配合使用长效参比电极、极化探头或检查片。远程监测装置应具备自动采集、储存和远传功能,采集参数的范围及误差应满足要求。

7.4 消除 IR 降的测试装置

当存在杂散电流干扰影响或牺牲阳极难以拆除时,应采用阴极保护检查片或者极化探头进行断电电位测量。极化探头和阴极保护检查片的安装应符合 SY/T 0029 的规定。

8 附加措施

8.1 临时阴极保护

8.1.1 临时阴极保护可采用牺牲阳极方式,在阴极保护系统调试期间及调试后,牺牲阳极和管道应通过测试桩连接。

8.1.2 应安装测试装置测试临时性阴极保护效果,测试装置应与管道同时安装。

8.2 套管

8.2.1 一般要求

8.2.1.1 宜避免采用套管穿越。

8.2.1.2 采用套管穿越时,套管内的输送管应具有完好的防腐层,且应满足如下要求:

- 套管与输送管之间应安装绝缘支撑隔离;
- 套管端部应密封。

8.2.2 屏蔽阴极保护电流的套管

采用塑料管、带防腐层的混凝土管、导电性差的混凝土管、带防腐层的钢套管等屏蔽阴极保护电流的套管时,管道的腐蚀控制可采取如下措施:

- 套管内存在电解质时,应采用牺牲阳极保护,牺牲阳极不应与套管存在电连接,应避免阳极腐蚀产物造成套管与输送管电连接;
- 向套管内的环形空间填充防腐材料。

8.2.3 导通阴极保护电流的套管

采用裸钢套管或防腐层质量差的钢套管、混凝土导电性良好的无防腐层的混凝土管、进行就近接地

的防腐套管等导通阴极保护电流的套管时,应按以下要求采取措施:

- 套管与管道之间无电连接,且环形空间内存在足够量的电解质时,可利用管道的外部阴极保护电流对套管内的管道进行保护。
- 对于实施了阴极保护的套管,套管与管道之间应通过可调电阻跨接,套管相对于管道应处于阳极状态。

8.3 防雷防护

8.3.1 电绝缘装置或需要防护的设备应设置防电涌保护器。

8.3.2 当电绝缘装置所处位置存在交流干扰时,防电涌保护器还应具有导通交流电流的能力,宜采用固态去耦合器或其他等效的产品。

8.3.3 当需要将感应交流电、雷电、故障电流或静电积累电流从管道上向大地中排放时,接地材料可采用锌合金阳极;当采用非牺牲阳极材料作为接地极时,管道与接地极之间应安装去耦隔直装置或其他等效产品。所有防护措施均不对管道阴极保护的有效性造成不利影响。

8.3.4 防电涌保护器应安装在能防止灰尘和潮气汇聚的地方。

8.3.5 防电涌保护器连接电缆的长度、横截面面积和类型应与防电涌保护器的电气性能相匹配;截面积不应小于 16 mm^2 ,电缆长度应短、直。

8.4 防电涌保护器

8.4.1 防电涌保护器应能承受预期的最大电流冲击或故障电流。

8.4.2 防电涌保护器应具有较强的绝缘强度自恢复能力。

8.4.3 用于阴极保护系统的防电涌保护器应能有效隔离阴极保护直流电流,且额定隔离电压值应低于绝缘设施的击穿电压。

8.4.4 用于阴极保护系统的防电涌保护器应具有较小的漏泄电流。

8.4.5 用于保护阴极保护设备的防电涌保护器的残压应小于设备的耐受电压。

8.4.6 防电涌保护器应完全封包以防在大气中出现火花;设置在防爆区域内的防电涌保护器应安装在具备相应防爆性能的防爆接线箱内。

8.4.7 防电涌保护器外壳防护等级应为 GB/T 4208 的 IP55 及以上。

8.5 阴极保护电缆与电缆连接

8.5.1 电缆选用

8.5.1.1 阴极保护电缆应采用铜芯电缆,测试电缆的截面不宜小于 4 mm^2 。采用多股连接导线时,每股导线的截面不宜小于 2.5 mm^2 。

8.5.1.2 用于强制电流阴极保护的阴极电缆和阳极电缆截面不宜小于 16 mm^2 ,用于牺牲阳极阴极保护的铜芯电缆的截面不宜小于 4 mm^2 。

8.5.2 电缆与管道连接

8.5.2.1 焊接位置不宜在弯头上或管道焊缝两侧 150 mm 范围内。

8.5.2.2 电缆与管道的连接可采用铝热焊方法,当电缆截面大于 16 mm^2 时,可将电缆分成若干股,每股小于 16 mm^2 ,分开进行焊接。

8.5.2.3 在运行管道上实施铝热焊时,应制定安全防范措施,并应分析下列因素对焊接的影响:

- 焊接前管道的完整性;
- 输送介质对焊接热量传输与散失的影响;

——焊接热量对输送介质的影响。

8.5.2.4 在耐蚀合金管道上不应实施铝热焊。

9 施工与调试

9.1 施工

9.1.1 电源设备的安装

9.1.1.1 电源设备安放位置应符合设计要求,设备周围 500 mm 内不应有其他物体,应预留足够空间用于接线安装、检测与维护。

9.1.1.2 电源设备与阴极保护电缆的连接应符合设计要求,接线应正确,电气接触应导通良好,电缆应明确标识。

9.1.2 浅埋阳极地床的施工

9.1.2.1 施工前应检查阳极,阳极不应有损伤和裂纹,阳极接头应牢固密封完整,阳极电缆应完整无损坏,每根阳极电缆长度均应符合安装位置尺寸的要求,并留有余量。

9.1.2.2 浅埋阳极地床的位置、阳极布局和阳极数量应符合设计要求。

9.1.2.3 阳极安装后,宜在阴极保护系统断电状态下测试阳极组的接地电阻,并做好测试记录。

9.1.3 深井阳极地床的施工

9.1.3.1 深井阳极地床的安装施工应符合 SY/T 0096 的规定。

9.1.3.2 安装过程中应保证电缆的松弛度,电缆不应承重。

9.1.4 牺牲阳极的施工

9.1.4.1 牺牲阳极的布局、位置和数量应符合设计要求。

9.1.4.2 非预包装牺牲阳极施工时,应除去牺牲阳极的所有防水包装材料,阳极周围应填充填包料,并置于填包料中心位置,填包料应混合均匀并完整包覆阳极;采用预包装牺牲阳极时,填包料应采用麻袋或棉质布袋包装,不应采用化纤类包装袋包装。牺牲阳极就位后应浇水浸泡。

9.1.4.3 带状牺牲阳极在低温环境下施工时,应注意低温环境对带状阳极机械性能的影响。

9.1.4.4 电缆与牺牲阳极钢芯的连接宜采用焊接方式或铜管钳接方式,焊接处应防腐绝缘。

9.1.5 测试桩的施工

9.1.5.1 测试桩的安装位置应符合设计要求。

9.1.5.2 测试电缆与管道连接后应防腐密封,并留有裕量。

9.1.5.3 测试桩应安装铭牌,标识管道信息,铭牌宜面对油气流方向。

9.1.6 电缆敷设安装

9.1.6.1 阴极保护电缆敷设应符合 GB 50217 相关规定,宜在电缆正上方每隔 50 m 以及电缆转角处设置电缆走向标志桩。

9.1.6.2 阴极保护电缆埋地敷设时,应减少电缆接头。

9.1.6.3 阴极保护电缆穿越围墙、道路、管道、沟渠以及其他电缆时,应当采取套管防护。

9.1.6.4 电缆与管道焊接前应将焊点处打磨至露出金属光泽。焊点应牢固无尖锐突出,不应虚焊,焊后应清除焊渣,焊点应防腐密封。

9.2 调试

9.2.1 一般要求

9.2.1.1 阴极保护系统的调试应在管道投产前完成。

9.2.1.2 阴极保护系统的调试应分三步进行：

- a) 投运前检查；
- b) 阴极保护系统投运；
- c) 阴极保护有效性测试与调整。

9.2.1.3 当存在其他干扰源影响管道时，应分别在干扰源处于正常运行工况和其他典型运行工况下进行测试和对比。

9.2.2 投运前检查

9.2.2.1 阴极保护系统投运前，所有必备的安全文件应齐全。

9.2.2.2 检查前，应断开所有的临时阴极保护系统，使管道完全去极化。

9.2.2.3 投运前应检查并确认阴极保护系统符合设计要求，所有电气设施安装应符合标准规范的规定。

9.2.2.4 投运前，宜开展下列检查和测试，并应做好记录：

- 阴极保护系统回路的完整性；
- 阴极保护站的电源设备接线、阴极保护电缆接线与标识、螺栓与螺母连接、油冷式电源设备的油位、附属设施；
- 测试装置的电缆接线、电缆标识、紧固情况等；
- 绝缘设施及防电涌保护器性能；
- 阀室内管道与接地网的绝缘情况；
- 管道与接地系统、金属套管的绝缘情况；
- 检查片及参比电极接线及性能；
- 排流设施的接线、电缆标识、螺栓与螺母连接、附属设施；
- 辅助阳极地床、牺牲阳极、排流设施地床的接地电阻测量；
- 被保护管道与阳极地床之间的电阻测量；
- 所有测试桩处管道自腐蚀电位、牺牲阳极开路电位、附近外部构筑物对地电位测量；
- 排流设施处不小于 24 h 的管道电位测量，交、直流干扰源对管道的影响测试。

9.2.2.5 检查完成后，应提交投运前检查报告。

9.2.3 阴极保护系统投运

9.2.3.1 强制电流阴极保护系统投运后，应开展以下工作内容：

- 投运后阴极保护系统运行情况检查；
- 若投运后管地电位发生正向偏移，应立即关机并检查阴阳极接线是否接反；
- 调整阴极保护系统设置，使汇流点附近管地电位满足阴极保护准则要求；
- 记录电源设备的输出电压与输出电流；
- 监测汇流点的通电电位。

9.2.3.2 牺牲阳极系统投运后，应开展以下工作内容：

- 所有牺牲阳极与管道连接后，应确保其正常工作，存在偏差时，应查找原因并采取措施；
- 可通过在回路中串接可变电阻，调整牺牲阳极的输出电流；
- 测量每组牺牲阳极的输出电流；

——测量管道通电电位。

9.2.3.3 应在测试桩处测试并记录：

- 阴极保护系统保护范围远端处的管道通电电位；
- 关键测试桩处的管道通电电位；
- 检查片处的管道通电电位与电流；
- 外部临近构筑物对地电位变化情况；
- 被跨接构筑物对地电位、跨接电缆的电流；
- 绝缘接头电绝缘情况，金属套管、混凝土钢筋、接地系统与管道的绝缘情况。

9.2.4 阴极保护有效性测试与调整

9.2.4.1 阴极保护系统投运且管道极化完成后，应对管地电位和电流进行测量。管道断电电位应满足阴极保护准则要求。管道交流电压应满足 GB/T 50698 的规定。

9.2.4.2 交、直流电位的测量宜包括以下内容：

- 每个测试桩处的直流电位与交流电压。当直流电位或者交流电压波动较大时，应采用数据记录仪在测试桩处进行 24 h 连续监测并记录；
- 每个测试桩处进行断电电位测试；
- 在所有安装检查片或者极化探头的测试桩处应进行断电电位测试。当存在直流杂散电流干扰时，连续监测至少 24 h 并记录。

9.2.4.3 电流测量宜包括以下内容：

- 强制电流阴极保护系统的直流输出电流，包括每条阴极电缆流过的电流；
- 每组牺牲阳极的输出电流；
- 跨接电缆中直流电流的大小与方向、交流电流的大小；
- 直流排流设施中的直流电流大小，宜进行 24 h 连续监测并记录；
- 通过去耦隔直装置的直流与交流电流；
- 极化探头或者检查片中的直流与交流电流，当存在直流或者交流杂散电流干扰时，宜进行 24 h 连续监测并记录。

9.2.4.4 若管道未达到有效阴极保护时，应调整阴极保护系统参数，并重新测量，直到所有管段的管地电位均满足阴极保护准则的要求。

9.2.4.5 在有效性测试过程中发现管道受到直流杂散电流干扰影响时，应进行详细测试，评估测试结果后决定是否实施专项直流干扰防护设计。直流干扰防护应符合 GB 50991 的规定。

9.2.4.6 在有效性测试过程中发现管道交流干扰不符合 GB/T 50698 的规定时，应进行详细测试，通过调整交流干扰防护设施的安装位置或者增加交流干扰防护设施，直至交流干扰满足 GB/T 50698 的规定。

9.2.4.7 阴极保护有效性测试与调整完成，应编制测试与调整报告。

9.3 交工资料

9.3.1 阴极保护系统调试完成后，应向业主提交设计及施工资料与调试报告。

9.3.2 设计及施工资料宜包括：

- 设计文件与设计变更文件；
- 阴极保护产品说明书、技术规格书、产品合格证、安装图纸等技术文件；
- 管道线路走向图、阴极保护系统竣工图；
- 管道附属设施，如固定墩，穿跨越，阀室，套管等分布、结构与防腐保护状态；
- 所有直流与交流排流设施接线示意图；

- 阴极保护检查片的原始规格；
- 隐蔽工程记录；
- 其他与阴极保护有关的设计资料。

9.3.3 调试报告应包括投运前检查、阴极保护系统投运、阴极保护有效性测试与调整等调试阶段的所有检查结果和测试数据，宜包括但不限于下列内容：

- 强制电流阴极保护系统的参数设置；
- 牺牲阳极系统的测量参数；
- 辅助阳极与牺牲阳极的接地电阻；
- 管道自腐蚀电位；
- 管道 ON/OFF 电位；
- 管道上的交流感应电压；
- 检查片的 ON/OFF 电位；
- 流经检查片的电流；
- 跨接线上的电流；
- 排流电流；
- 采用的可变电阻值；
- 所有电绝缘设施有效性检测结果；
- 调试前后的干扰测试结果；
- 调试完成后，阴极保护系统有效性评价结果；
- 调试过程中所采取的改进措施及结果；
- 改进阴极保护系统的其他措施。

10 管理与维护

10.1 一般要求

10.1.1 管道管理部门应收集、整理、保存由设计、施工单位提供的和其他来源获得的文件、图纸资料和原始资料以及运行、维护资料。

10.1.2 管道管理部门应配备必需的设备和仪表、工具。至少包括：管道防腐层检测仪、接地电阻测试仪、万用表、便携式 CSE 参比电极、管道定位设备。所有测量仪器和设备应符合 GB/T 21246 的要求。当土壤里含有大量氯化物时，测量电位不宜使用 CSE。

10.1.3 阴极保护管理人员，上岗前应进行专门的技术培训。

10.1.4 应定期对阴极保护系统进行检查与测试，确保阴极保护系统运行正常、管地电位符合阴极保护准则。

10.2 管理要求

10.2.1 阴极保护效果宜采用断电电位数值评价，阴极保护系统有效性评价宜采用下列测量方法：

- 宜优先采用极化探头或者检查片进行断电电位测量；
- 满足同步中断法测试条件时，可采用同步中断法在所有测试桩进行断电电位测量。

10.2.2 对于阴极保护系统运行稳定，且开展过断电电位测试的管段，可参考断电电位测试结果，采用通电电位数值对阴极保护效果进行评价。

10.2.3 阴极保护系统运行参数调整后，宜重新测量管道断电电位。

10.2.4 当管道阴极保护存在局部保护不足，应进行调查并采取相应的措施，确保阴极保护的有效性。

10.2.5 宜根据管道阴极保护及杂散电流干扰的实际情况，选择适当位置长期埋设检查片，通过检查片

失重法确定管道的阴极保护效果。检查片的制作、安装、维护、管理及开挖应符合 SY/T 0029 的规定。

10.2.6 对于高温、防腐层剥离、隔热保温层、屏蔽、细菌侵蚀及电解质的异常污染、高土壤电阻率等阴极保护可能无效或部分无效的情况,宜通过开挖调查或者加密内检测频次对管道腐蚀控制效果进行评价。

10.2.7 管道周围进行第三方管道、电气化铁路、高压电力线、地铁、轻轨等可能引起杂散电流干扰的工程建设时,应及时进行干扰测试,并根据测试结果调整或增设阴极保护系统、排流设施等。

10.3 日常测量

10.3.1 日常测量与检查频次应符合表 13 的要求。所有的测量与检查结果应记录。

10.3.2 下列情况下宜开展详细检查,确定阴极保护系统的有效性:

- 管道防腐层破损或者与金属搭接时;
- 管道有位移迹象;
- 管道运行环境发生变化;
- 交流干扰;
- 电干扰情况发生长期变化。

10.3.3 宜通过管中电流测量,评价阴极保护电流分布与杂散电流干扰情况。

10.3.4 阴极保护系统的管理与维护应基于管道监测和检测数据进行。

- 宜结合管道内外检测、日常开挖检测结果,评价阴极保护管理是否有效;尤其是内检测数据、外检测开挖结果,对管道阴极保护效果进行评价;
- 识别阴极保护管理存在的不足并加以改进;
- 确定是否有必要对管道状况进行更详细评价;
- 确定是否需要进行交流直流干扰专项测试。

表 13 日常测量与检查最小频次

项目	内容	检查周期
强制电流系统	1) 检查阴极保护电源运行情况; 2) 记录阴极保护电源设备的运行参数	每天
	综合测试强制电流阴极保护系统的性能,宜包括: 1) 阴极保护电源运行情况检测; 2) 阳极地床的接地电阻测试; 3) 阴极保护电源接地系统性能测试; 4) 电源设备控制系统检测; 5) 电源设备输出电压与输出电流校核	≤6 个月
与外部构筑物的连接 (电阻跨接或者直接跨接)	设备功能的全面测试、电流大小与方向、电位	≤6 个月
长效硫酸铜参比电极	测量与校准参比电极的误差	≤3 个月
安装阴极保护检查片或者极化探头的测试桩	1) 检查片的 ON/OFF 电位; 2) 检查片上的电流	≤3 个月
关键测试桩	测量通电电位	≤6 个月
所有测试桩	测量断电电位	≤三年

表 13 (续)

项目	内容	检查周期
牺牲阳极系统	综合测试牺牲阳极系统,宜包括: 1) 输出电流; 2) 管地电位; 3) 接地电阻; 4) 电缆连接的有效性	≤6 个月
所有的电绝缘装置	电绝缘装置的有效性	≤6 个月
防浪涌保护器	防浪涌保护器的有效性	≤6 个月

10.3.5 直流干扰防护系统的管理与维护应符合 GB 50991 的规定。

10.3.6 交流干扰防护系统的管理与维护应符合 GB/T 50698 的规定。

10.4 远程监测

10.4.1 远程监测数据应与现场测量的数据一致。应定期检查远程监测系统的监测结果,确保远程监测系统正常运行。

10.4.2 根据管道防腐层质量、管道外部环境变化以及远程监测的数量与分布,可适当提高远程监测的频率与数量。

10.4.3 当发现远程监测系统运行故障或者传输的阴极保护参数异常时,应查找原因并采取相应的修复措施。

10.5 专项调查

10.5.1 当怀疑防腐层破损严重或者部分管段阴极保护不充分时,宜按 SY/T 0087.1 开展专项调查。专项调查内容包括但不限于:

- 防腐层地面检漏;
- 阴极保护有效性;
- 馈电实验;
- 土壤腐蚀性调查;
- 阴极保护电绝缘设施有效性;
- 管道杂散电流测试;
- 其他。

10.5.2 确定专项调查的检测频率与必要性时,应考虑下列因素:

- 外部电解质的腐蚀性;
- 管道的材质、长度与复杂程度;
- 防腐层的质量;
- 管道受到机械损伤的风险;
- 直流或交流杂散电流干扰;
- 阴极保护设备受雷电、过电压或机械损伤的敏感性;
- 管道失效风险与后果;
- 与阴极保护有效性有关的施工特性;
- 远程监测使用情况;
- 牺牲阳极或者阴极保护电源的运行情况;

- 电源类型(如太阳能板或者热电发生器);
- 排流设施运行情况;
- 环境与安全;
- 管道的年限与历史情况;
- 管理要求。

10.6 测试计划

10.6.1 应制定并执行阴极保护系统测试计划。测试计划应包括以下内容:

- 测试内容;
- 测试位置;
- 测试仪器设备;
- 测量方法;
- 测量频次。

10.6.2 测试计划应包括管道上安装的远程监测系统。

10.7 系统维护

10.7.1 阴极保护系统应在整个管道服役期内有效。当发现阴极保护系统故障时,应及时进行维修。

10.7.2 阴极保护欠保护或者过保护时,应采取相应的措施。

10.7.3 当管道存在杂散电流干扰时,应按照 GB 50991 和 GB/T 50698 的要求开展相应的调查,并采取相应的防护措施。

10.8 运行与维修记录

10.8.1 运行与管理资料

阴极保护管理部门应制定阴极保护运行与维修管理手册,并对阴极保护系统的运行与维修进行记录。阴极保护运行与维修管理手册的内容应包括:

- 阴极保护系统说明;
- 调试报告;
- 竣工图;
- 制造商文件;
- 所有监测设施的分布;
- 阴极保护电位准则;
- 监测计划;
- 监测时间安排表以及需要的监测设备;
- 监测设施的检测与监测程序;
- 阴极保护系统安全操作规程。

10.8.2 检测与监测记录

所有的检测与监测(包括专项调查)结果均应进行记录和归档。

10.8.3 维修记录

当存在以下情况时,应进行记录:

- 整流器或其他直流电源的修复;

- 阳极、阳极连接以及电缆的修复或更换；
- 防腐层、绝缘装置、测试桩和其他测试设备的维护、修理和更换；
- 阴极保护系统的更新；
- 排流系统、套管、交流减缓装置以及远程监测装置的修复或更换；
- 阴极保护管道的更新、改造与扩建记录；
- 管道腐蚀穿孔分布、测试及分析记录等。

附 录 A
(资料性附录)
阴极保护计算公式

A.1 强制电流的计算

A.1.1 管道保护长度的计算:

$$2L_p = \sqrt{\frac{8 \times \Delta V}{\pi \times D_p \times J_s \times R_s}} \quad \dots\dots\dots (A.1)$$

$$R_s = \frac{\rho_\tau}{\pi(1000D_p - \delta)\delta} \quad \dots\dots\dots (A.2)$$

式中:

- L_p ——单侧保护管道长度,单位为米(m);
- ΔV ——极限保护电位与保护电位之差,单位为伏(V);
- D_p ——管道外径,单位为米(m);
- J_s ——保护电流密度,单位为安每平方米(A/m²);
- R_s ——管道线电阻,单位为欧每米(Ω/m);
- ρ_τ ——钢管电阻率,单位为欧平方毫米每米(Ω·mm²/m);
- δ ——管道壁厚,单位为毫米(mm)。

A.1.2 保护电流的计算:

$$2I_0 = 2\pi \times D_p \times J_s \times L_p \quad \dots\dots\dots (A.3)$$

式中:

- I_0 ——单侧管道保护电流,单位为安(A);
- D_p ——管道外径,单位为米(m);
- J_s ——保护电流密度,单位为安每平方米(A/m²);
- L_p ——单侧保护管道长度,单位为米(m)。

A.1.3 辅助阳极接地电阻的计算:

- 1) 单支立式辅助阳极接地电阻的计算见式(A.4),单支水平式辅助阳极接地电阻的计算见式(A.5),深井式辅助阳极接地电阻的计算见式(A.6)。

$$R_{v1} = \frac{\rho}{2\pi L_a} \ln\left(\frac{2L_a}{D_a} \sqrt{\frac{4t + 3L_a}{4t + L_a}}\right) \quad (t \gg D_a)(D_a \ll L_a) \quad \dots\dots\dots (A.4)$$

$$R_h = \frac{\rho}{2\pi L_a} \ln\left(\frac{L_a}{tD_a}\right) \quad (t \ll L_a)(D_a \ll L_a) \quad \dots\dots\dots (A.5)$$

$$R_{v2} = \frac{\rho}{2\pi L_a} \ln\left(\frac{2L_a}{D_a}\right) \quad (t \gg L_a) \quad \dots\dots\dots (A.6)$$

式中:

- R_{v1} ——单支立式辅助阳极接地电阻,单位为欧(Ω);
- R_{v2} ——深埋式辅助阳极接地电阻,单位为欧(Ω);
- R_h ——单支水平式辅助阳极接地电阻,单位为欧(Ω);
- ρ ——土壤电阻率,单位为欧米(Ω·m);
- L_a ——辅助阳极长度(含填料),单位为米(m);

D_a ——辅助阳极直径(含填料),单位为米(m);
 t ——辅助阳极埋深(阳极体中间位置距地表面),单位为米(m)。

2) 辅助阳极组接地电阻的计算:

$$R_z = F \frac{R_a}{n} \dots\dots\dots (A.7)$$

$$F \approx 1 + \frac{\rho}{nsR_a} \ln(0.66n) \dots\dots\dots (A.8)$$

式中:

R_z ——辅助阳极组接地电阻,单位为欧(Ω);
 F ——辅助阳极电阻修正系数,可查图 A.1;
 R_a ——单支辅助阳极接地电阻,单位为欧(Ω);
 n ——阳极支数;
 ρ ——土壤电阻率,单位为欧米($\Omega \cdot m$);
 s ——辅助阳极间距,单位为米(m)。

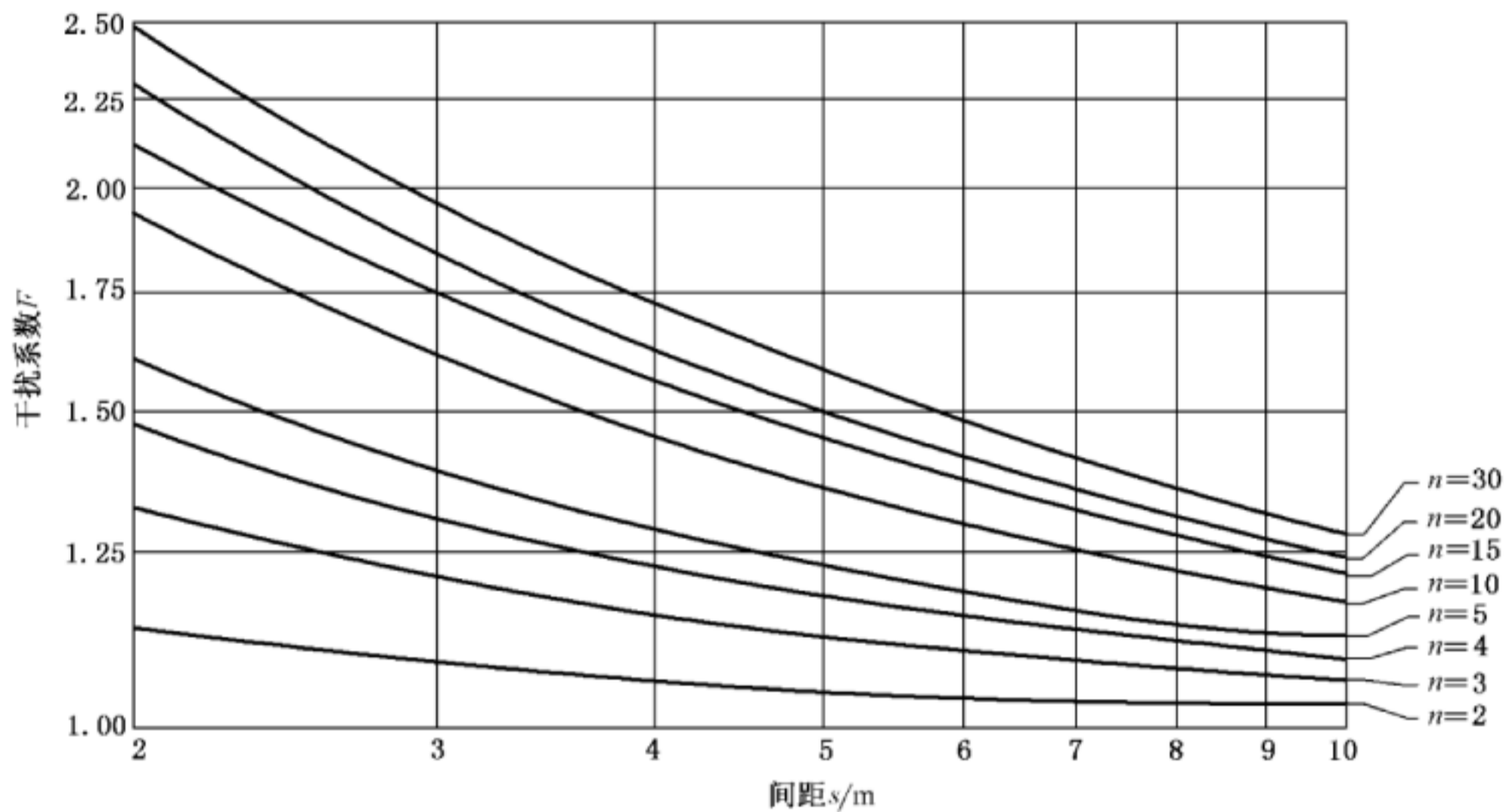


图 A.1 由 n 支阳极组成的阳极地床的干扰系数 F

A.1.4 辅助阳极质量的计算:

$$W_a = \frac{T_a \times \omega_a \times I}{K} \dots\dots\dots (A.9)$$

式中:

W_a ——辅助阳极总质量,单位为千克(kg);
 T_a ——辅助阳极设计寿命,单位为年(a);
 ω_a ——辅助阳极的消耗率,单位为千克每安年[$kg/(A \cdot a)$];
 I ——保护电流,单位为安(A);
 K ——辅助阳极利用系数,取 0.7~0.85。

注: 当已知辅助阳极阳极质量,也可用式(A.9)计算辅助阳极设计寿命。

A.1.5 电源设备功率的计算:

$$P = \frac{IV}{\eta} \dots\dots\dots (A.10)$$

$$V = I(R_z + R_l + R_c) + V_r \dots\dots\dots (A.11)$$

$$R_c = \frac{\sqrt{R_t \times r_t}}{2\text{th}(\alpha L)} \dots\dots\dots (\text{A.12})$$

$$\alpha = \sqrt{\frac{r_t}{R_t}} \dots\dots\dots (\text{A.13})$$

$$I = 2I_0 \dots\dots\dots (\text{A.14})$$

式中:

- P —— 电源功率,单位为瓦(W);
- I —— 保护电流,单位为安(A);
- V —— 电源设备的输出电压,单位为伏(V);
- η —— 电源设备效率,一般取 0.7;
- R_z —— 辅助阳极组接地电阻,单位为欧(Ω);
- R_1 —— 导线电阻,单位为欧(Ω);
- R_c —— 阴极过渡电阻,单位为欧(Ω);
- V_r —— 辅助阳极地床的反电动势,单位为伏(V),当采用焦炭填充时,取 $V_r = 2 \text{ V}$;
- R_t —— 防腐层过渡电阻率,单位为欧米($\Omega \cdot \text{m}$);
- r_t —— 管道线电阻,单位为欧每米(Ω/m);
- α —— 管道衰减因数,单位为每米(m^{-1});
- L —— 被保护管道长度,单位为米(m);
- I_0 —— 单侧保护电流,单位为安(A)。

A.2 牺牲阳极的计算

A.2.1 单支立式牺牲阳极接地电阻的计算:

$$R_v = \frac{\rho}{2\pi l_g} \left(\ln \frac{2l_g}{D_g} + \frac{1}{2} \ln \frac{4t_g + l_g}{4t_g - l_g} + \frac{\rho_g}{\rho} \ln \frac{D_g}{d_g} \right) \quad (l_g \gg d_g, t_g \gg l_g/4) \quad \dots (\text{A.15})$$

式中:

- R_v —— 立式牺牲阳极接地电阻,单位为欧(Ω);
- ρ —— 土壤电阻率,单位为欧米($\Omega \cdot \text{m}$);
- l_g —— 裸牺牲阳极长度,单位为米(m);
- D_g —— 预包装牺牲阳极直径,单位为米(m);
- t_g —— 牺牲阳极中心至地面的距离,单位为米(m);
- ρ_g —— 填包料电阻率,单位为欧米($\Omega \cdot \text{m}$);
- d_g —— 裸牺牲阳极等效直径,单位为米(m) [$d_g = c/\pi$, c 为周长,单位为米(m)]。

A.2.2 单支水平式牺牲阳极接地电阻的计算:

$$R_h = \frac{\rho}{2\pi l_g} \left\{ \ln \frac{2l_g}{D_g} \left[1 + \frac{l_g/4t_g}{\ln^2(l_g/D_g)} \right] + \frac{\rho_g}{\rho} \ln \frac{D_g}{d_g} \right\} \quad (l_g \gg d_g, t_g \gg l_g/4) \quad \dots (\text{A.16})$$

式中:

- R_h —— 水平式牺牲阳极接地电阻,单位为欧(Ω);
- ρ —— 土壤电阻率,单位为欧米($\Omega \cdot \text{m}$);
- l_g —— 裸牺牲阳极长度,单位为米(m);
- D_g —— 预包装牺牲阳极直径,单位为米(m);
- t_g —— 牺牲阳极中心至地面的距离,单位为米(m);
- ρ_g —— 填包料电阻率,单位为欧米($\Omega \cdot \text{m}$);

d_g ——裸牺牲阳极等效直径,单位为米(m)[$d_g=c/\pi$, c 为周长,单位为米(m)]。

A.2.3 多支牺牲阳极接地电阻的计算:

$$R_g = f \frac{R_0}{n} \dots\dots\dots (A.17)$$

式中:

R_g ——多支组合牺牲阳极接地电阻,单位为欧(Ω);

f ——牺牲阳极电阻修正系数,可查图 A.2;

R_0 ——单支牺牲阳极接地电阻,单位为欧(Ω);

n ——阳极支数。

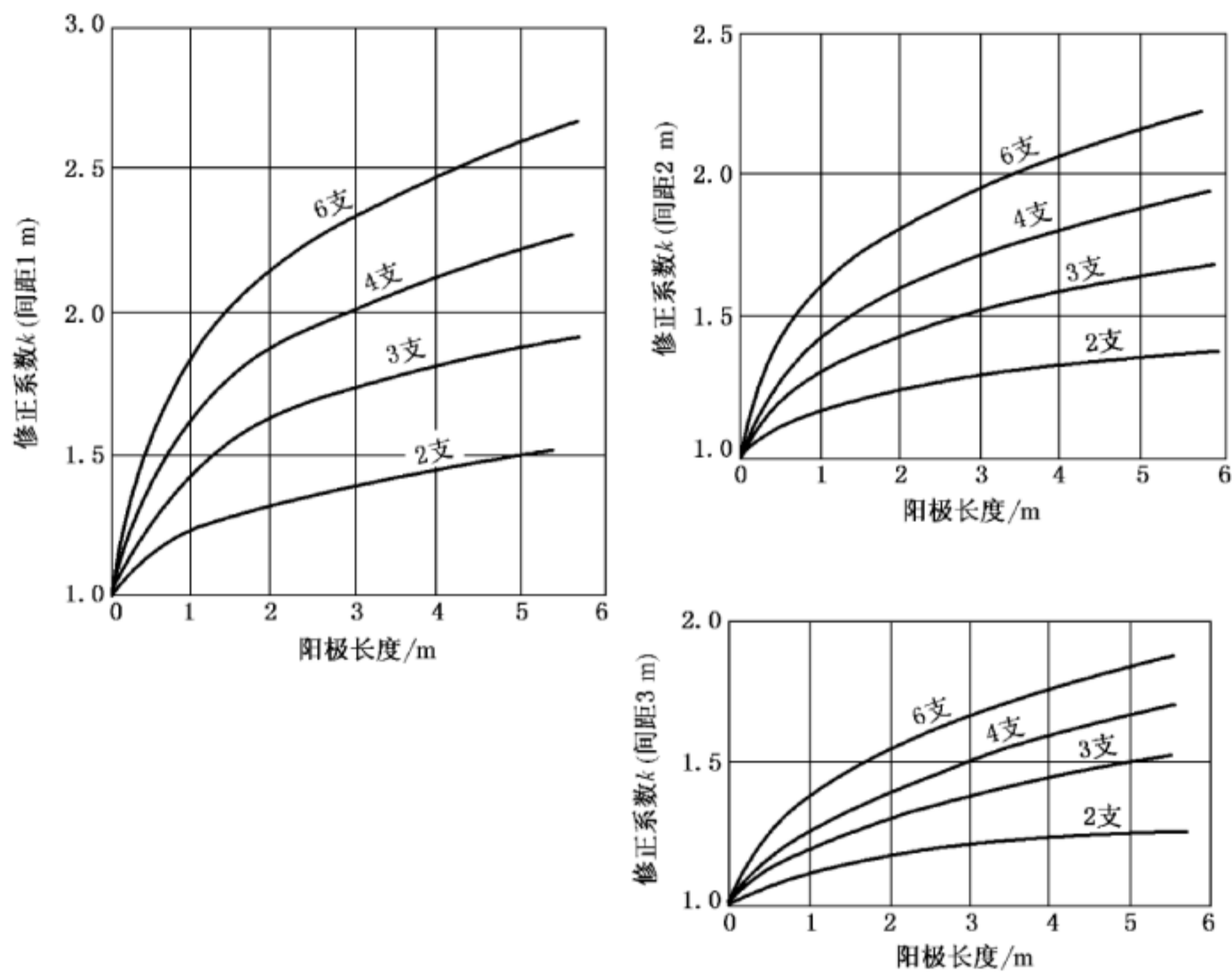


图 A.2 阳极接地电阻修正系数 k

A.2.4 牺牲阳极输出电流的计算:

$$I_g = \frac{e_c - e_a}{R} = \frac{(E_c - \Delta E_c) - (E_a + \Delta E_a)}{R_g + R_c + R_l} = \frac{\Delta E}{R} \dots\dots\dots (A.18)$$

式中:

I_g ——牺牲阳极输出电流,单位为安(A);

e_c ——阴极极化电位,单位为伏(V);

e_a ——阳极极化电位,单位为伏(V);

R ——回路总电阻,单位为欧(Ω);

E_c ——阴极开路电位,单位为伏(V);

ΔE_c ——阴极极化电位,单位为伏(V);

E_a ——阳极开路电位,单位为伏(V);

ΔE_a ——阳极极化电位,单位为伏(V);

R_g ——多支组合牺牲阳极接地电阻,单位为欧(Ω);

R_c ——阴极过渡电阻,单位为欧(Ω);

R_1 ——导线电阻,单位为欧(Ω);

ΔE ——牺牲阳极有效电位差,单位为伏(V)。

A.2.5 所需牺牲阳极支数的计算:

$$n = \frac{B \times I}{I_{g_0}} \quad \dots\dots\dots (A.19)$$

式中:

n ——阳极支数;

B ——备用系数,取 2~3;

I ——保护电流,单位为安(A);

I_{g_0} ——单支牺牲阳极输出电流,单位为安(A)。

A.2.6 牺牲阳极工作寿命的计算:

$$T_g = 0.85 \frac{W_g}{\omega_g I} \quad \dots\dots\dots (A.20)$$

式中:

T_g ——牺牲阳极工作寿命,单位为年(a);

W_g ——牺牲阳极组净质量,单位为千克(kg);

ω_g ——牺牲阳极消耗率,单位为千克每安年[kg/(A·a)];

I ——保护电流,单位为安(A)。



中 华 人 民 共 和 国
国 家 标 准
埋地钢质管道阴极保护技术规范
GB/T 21448—2017

*

中国标准出版社出版发行
北京市朝阳区和平里西街甲2号(100029)
北京市西城区三里河北街16号(100045)

网址: www.spc.org.cn

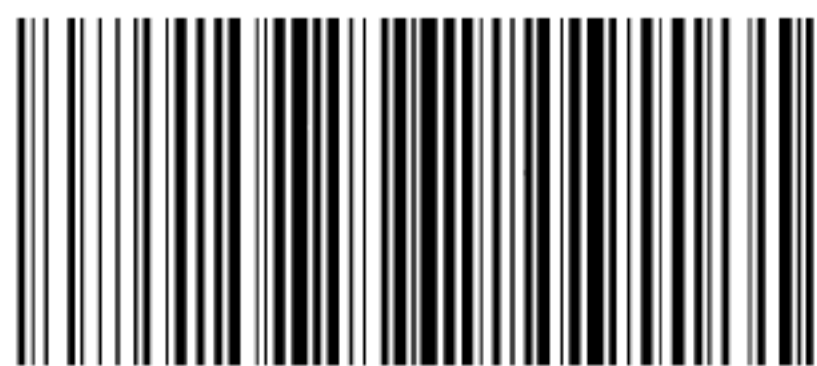
服务热线: 400-168-0010

2017年12月第一版

*

书号: 155066·1-58652

版权专有 侵权必究



GB/T 21448—2017