



# PSU- 系列

可编程开关直流电源

## 特点

- 额定电压: 6V/12.5V/20V/40V/60V
- 额定输出功率: 1200W~1520W
- C.V/C.C优先; 尤其适合电池和LED产业
- 可调斜率
- 串联和并联操作(最多串联2台/并联4台)
- 高效率和高功率密度
- 19"机架尺寸
- 标配接口: LAN、RS-232C & RS-485、USB(Device/Host)、模拟控制接口
- 选配接口: GPIB/模拟控制接口(独立电压控制)/模拟控制接口(独立电流控制)

**GW INSTEK**  
固緯電子



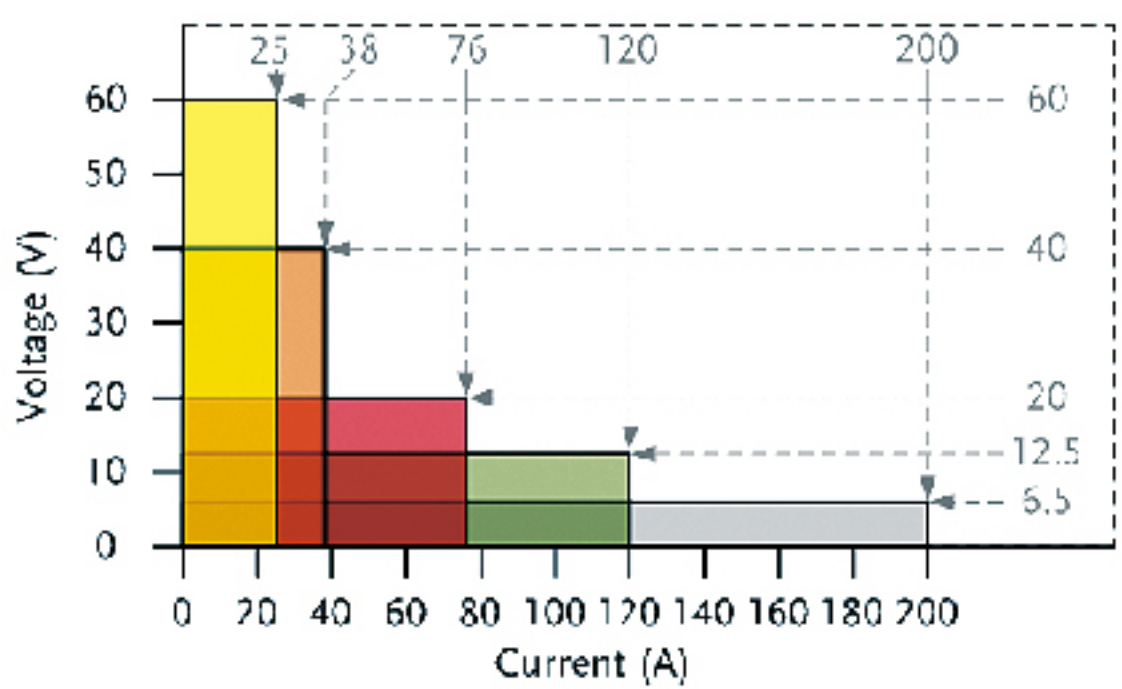
PSU- 系列是一款单路输出、可编程开关直流电源，最大功率 1520W。该系列涵盖 5 种机型，提供 6V~60V 额定电压。用户最多能串连 2 台或并连 4 台 PSU 电源，通过连接多台 PSU- 系列电源可以提供更高输出电压或电流，扩展了它的应用范围。

PSU- 系列的 C.V/C.C 优先选择模式能够很好的保护 DUT。当输出开启时，传统电源通常处于 C.V 模式，这会瞬间给电容性负载或强电流负载带来一个较大的浪涌电流。虽然在 C.C 模式开启后电流逐渐稳定，但 C.V 和 C.C 相交处的尖峰电流可能会造成待测物损坏。在输出开启瞬间，PSU- 系列能优先运行在 C.C 模式，避免突发的尖峰电流，保护器件免遭浪涌电流损坏。

OVP 和 OCP 保护功能避免 DUT 损坏，设置范围从 10%~110%，默认为电源额定输出电压 / 电流的 110%。PSU- 系列标配 USB Host/Device、LAN、RS-232C&RS-485 和模拟控制接口。后面板的 LabView 可以外部控制电源开 / 关和外部监控输出电压和电流。

PSU- 系列设计了可调斜率功能，用户可以设置输出电压或输出电流的上升时间（由低电平变为高电平）和下降时间（由高电平变为低电平）。当电压或电流准位变化时，可调斜率有利于 DUT 的特性验证。通常情况下，生产测试照明装置和大型电容时会在输出打开瞬间引发浪涌电流，这严重缩短了 DUT 寿命。为了避免浪涌电流破坏强电流器件，在开关瞬间一个平缓 and 缓慢的变换电压可以显著减少浪涌电流，保护器件免遭大电流损坏。

## A. 操作范围



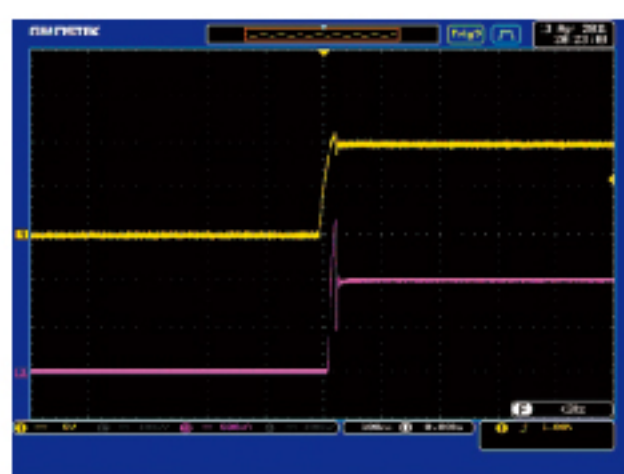
Legend	
PSU 60-25	
PSU 40-38	
PSU 20-76	
PSU 12.5-120	
PSU 6-200	

- PSU 6-200** 单通道 1200W/6V/200A
- PSU 12.5-120** 单通道 1500W/12.5V/120A
- PSU 20-76** 单通道 1520W/20V/76A
- PSU 40-38** 单通道 1520W/40V/38A
- PSU 60-25** 单通道 1500W/60V/25A

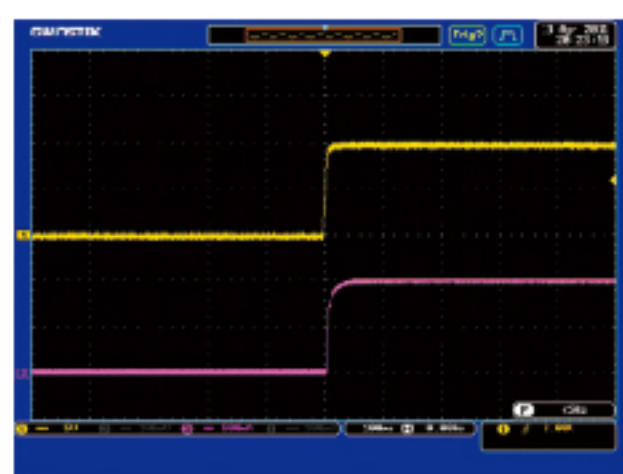
PSU- 系列可编程开关直流电源涵盖 5 种机型，额定输出电压包括 6V、12.5V、60V、20V、40V，额定输出电流 200A、120A、25A、76A、38A，输出功率 1200W~1520W。



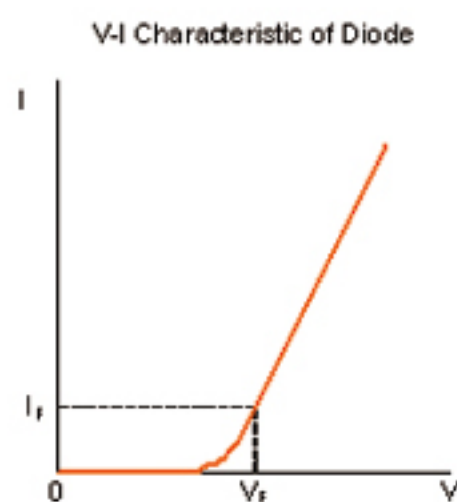
## B. C.V/C.C优先选择



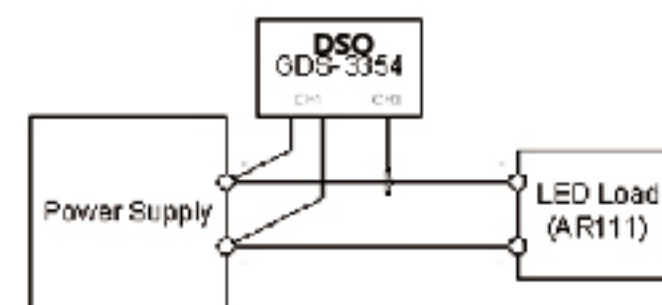
C.V 优先模式下, 在 LED 正向电压处 ( $V_f$ ) 出现浪涌电流和突波电压



C.C 优先模式下, 有效限制了浪涌电流和突波电压的发生



二极管的V-I特性

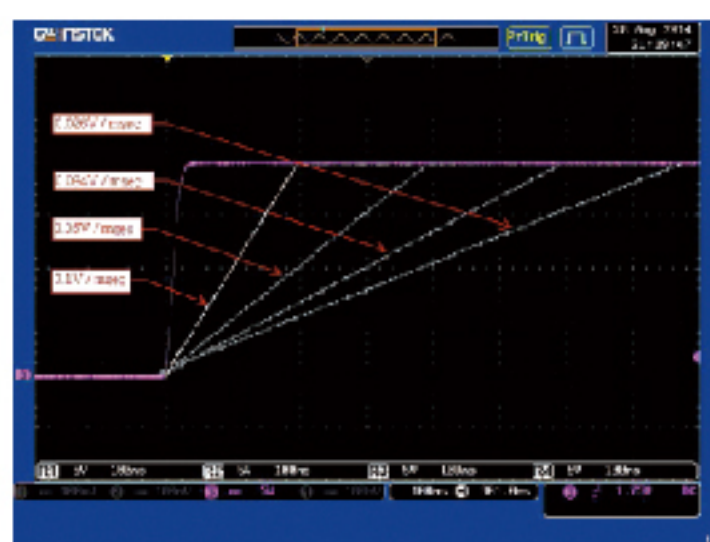


分别在 C.V 优先和 C.C 优先模式下使用 GDS-3354 DSO 测试 LED

PSU- 系列支持 C.V 模式和 C.C 模式, 足够应对市场的普遍需求。然而, 若想进入严格的应用领域, 满足特殊要求, 电源就需要具备更先进的功能。

C.C 和 C.V 优先模式使电源在输出打开瞬间优先运行在 C.C 模式, 而非通常的 C.V 模式。

## C. 可调斜率

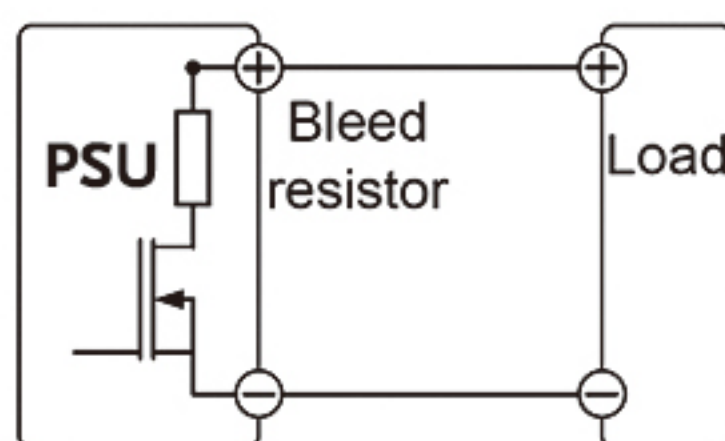


PSU-系列的可调上升时间

PSU- 系列可以调整电流和电压的转换斜率。通过设置电压和电流的上升和下降时间, 用户可以在电压 / 电流变化过程中验证待测物的性能。

斜率的调整减缓了电压转移, 能够有效避免浪涌电流对 DUT 的破坏, 尤其适合像电容器这类强电流吸收器件的测试。

## D. 分压控制



PSU-系列内置分压电阻

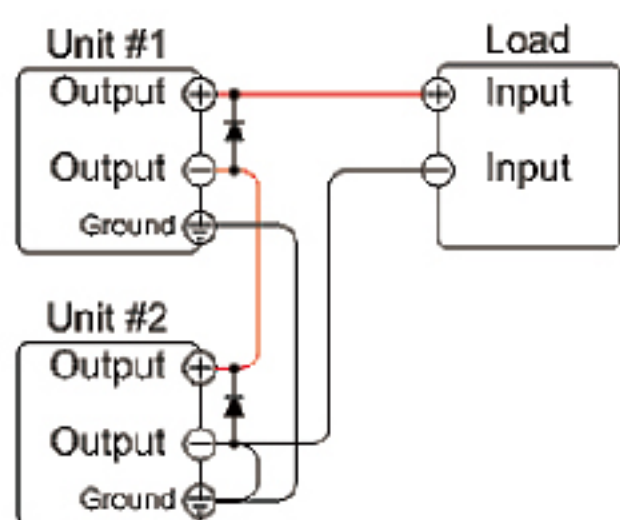
PSU- 系列设计了一个与输出终端平行的分压电阻。当关闭电源断开负载时, 分压电阻将消耗滤波电容中的电量。若没有分压电阻, 储能负载可能会对滤波电容持续充电, 造成潜在危险。此外, 分压电阻也可以平缓电压调节率。通过设置可以打开 / 关闭分压电阻。



## E. 串联和并联

### 串联

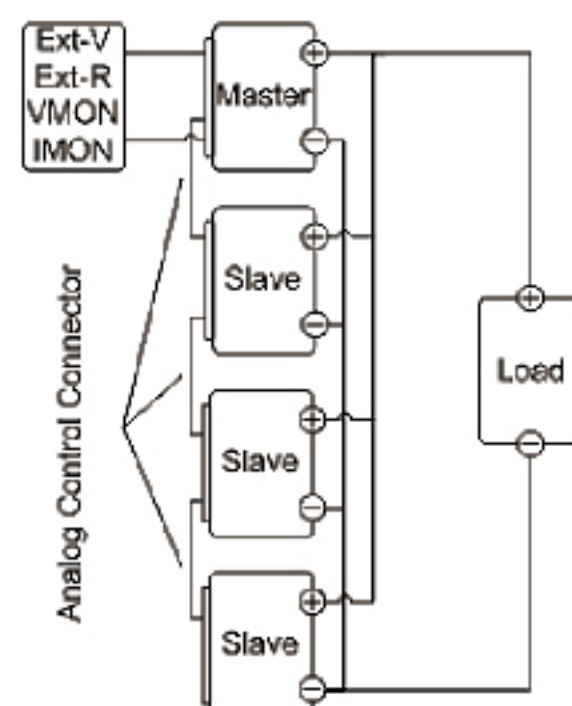
型号	1台	2台
PSU 6-200	6V/200A	12V/200A
PSU 12.5-120	12.5V/120A	25V/120A
PSU 20-76	20V/76A	40V/76A
PSU 40-38	40V/38 A	80V/38A
PSU 60-25	60V/25A	120V/25A



串联

### 并联

型号	1台	2台	3台	4台
PSU 6-200	6V/200A	6V/400A	6V/600A	6V/800A
PSU 12.5-120	12.5V/120A	12.5V/240A	12.5V/360A	12.5V/480A
PSU 20-76	20V/76A	20V/152A	20V/228A	20V/304A
PSU 40-38	40V/38 A	40V/76A	40V/114A	40V/152A
PSU 60-25	60V/25A	60V/50A	60V/75A	60V/100A



并联

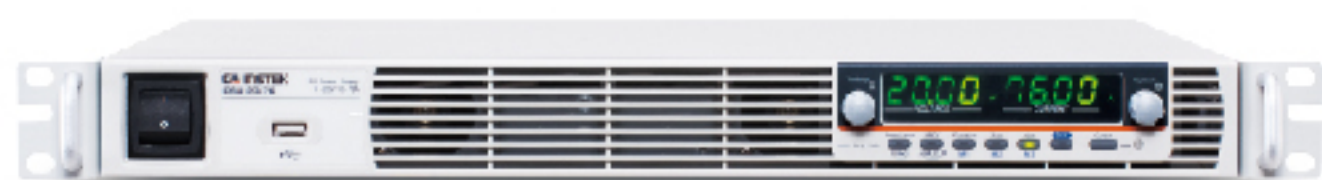
为了增大输出功率，PSU- 系列可以串联或并联，增大 1 倍额定电压或 4 倍额定电流。凭借多量程操作和串 / 并联功能，PSU- 系列已经成为一款高功率密度和高性价比的测试仪器，广泛用于直流电源组件、电池和元器件的测试领域。

## F. 支持多种接口



1. 模拟控制接口
2. RS485/RS232接口，用于远程控制
3. LAN接口，用于系统通信
4. USB接口，用于远程控制

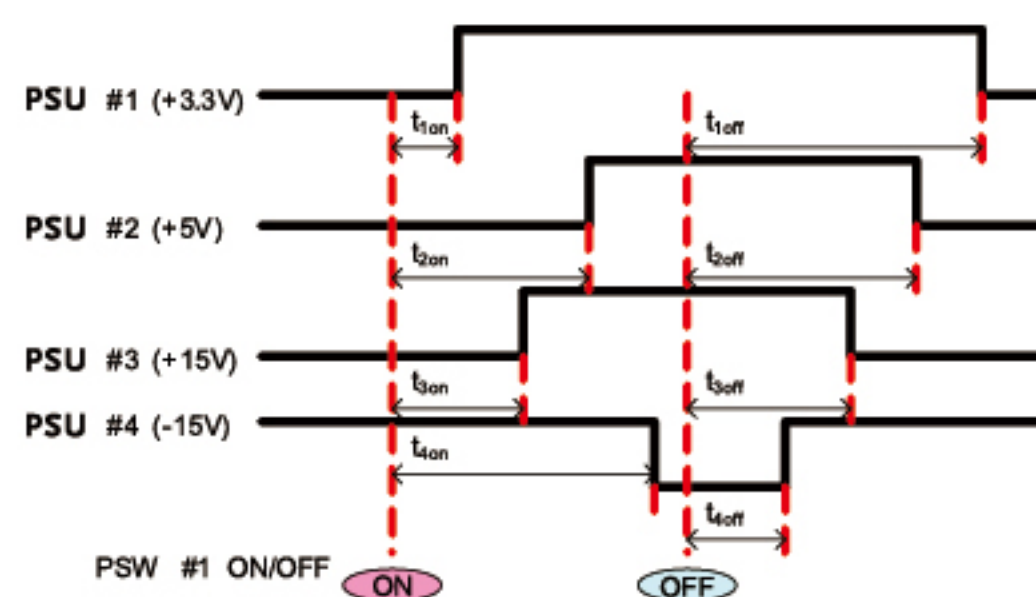
## G. 使用机框装配提手



PSU-系列EIA & JIS面板机架

面板机架符合 EIA 和 JIS 标准。一个标准机框能够容纳 1 台 PSU- 系列。

## H. 输出ON/OFF延迟



多台电源输出的延迟控制

电源输出开启或关闭后，输出 On/Off 延迟功能可以设置一段指定的输出延迟时间。当使用多台 PSU 时，每台 On/Off 延迟时间均能独立设置。通过后面板的模拟控制接口或标准指令 PC 编程，多路输出尽在您的掌控。



## 面板介绍



- 1、交流电源开关(AC Power On/Off)
- 2、USB A接口
- 3、电压旋钮
- 4、显示区
- 5、电流旋钮
- 6、交流输入

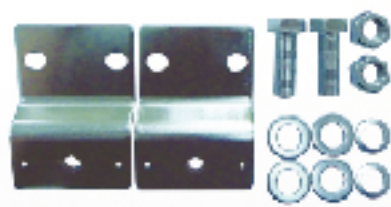
- 7、直流输出端
- 8、USB
- 9、LAN
- 10、RS-485/RS-232
- 11、模拟控制接口

- 12、选配槽(如下接口选其一)  
GPIB接口卡  
独立电压远程控制卡  
独立电流远程控制卡
- 13、远程传感端子

## 选配附件

### PSU-01B

总线条  
用于并联2台



### PSU-232

RS-232线  
带DB9连接套件



### PSU-02C

数据线  
用于并联3台



### GPW-001

UL/CSA电源线3m  
PSU选配



### PSU-01C

数据线  
用于并联2台



### PSU-485

RS485线  
带DB9连接套件



### PSU-03B

总线条  
用于并联4台



### GPW-002

VDE电源线3m  
PSU选配



### PSU-02B

总线条  
用于并联3台



### GRM-001

滑块2pcs/set  
PSU选配



### PSU-03C

数据线  
用于并联4台



### GPW-003

PSE电源线3m  
PSU选配





规格					
型号	PSU 6-200	PSU 12.5-120	PSU 20-76	PSU 40-38	PSU 60-25
<b>额定输出</b>					
电压	0~6V	0~12.5V	0~20V	0~40V	0~60V
电流	0~200A	0~120A	0~76A	0~38A	0~25A
功率	1200W	1500W	1520W	1520W	1500W
<b>输出涟波&amp;噪声</b>					
CV p-p (10~20MHz)	60mV	60mV	60mV	60mV	60mV
CV rms (5~1MHz)	8mV	8mV	8mV	8mV	8mV
CC rms (5~1MHz)	400mA	240mA	152mA	95mA	75mA
<b>负载调节率</b>					
电压(0.01%F.S.+2mV)	2.6mV	3.25mV	4mV	6mV	8mV
电流(0.02%F.S.+5mA)	45mA	29mA	20.2mA	12.6mA	10mA
<b>电压调节率(85~132 VAC输入或170~265 VAC)</b>					
电压(0.01%F.S.+2mV)	2.6mV	3.25mV	4mV	6mV	8mV
电流(0.01%F.S.+2mA)	22mA	14mA	9.6mA	5.8mA	4.5mA
<b>编程精确度</b>					
电压0.05%+偏移(mV)	3mV	6.25mV	10mV	20mV	30mV
电流0.2%+偏移(mA)	200mA	120mA	76mA	38mA	25mA
<b>测量精确度</b>					
电压0.1%+偏移(mV)	6mV	12.5mV	20mV	40mV	60mV
电流0.2%+偏移(mA)	400mA	240mA	152mA	76mA	50mA
<b>负载瞬间恢复时间</b>					
时间	1.5ms	1ms	1ms	1ms	1ms
<b>输出响应时间</b>					
升时间(空载或满载)	80ms	80ms	80ms	80ms	80ms
下降时间(空载)	500ms	700ms	800ms	1000ms	1100ms
下降时间(满载)	10ms	50ms	50ms	80ms	80ms
<b>编程/测量分辨率</b>					
电压	0.2mV	0.4mV	0.7mV	1.3mV	2mV
电流	6mA	4mA	2.5mA	1.2mA	0.8mA
<b>温度系数(热机30分钟)</b>					
电压	100ppm/°C				
电流	100ppm/°C				
<b>串联和并联操作</b>					
并联	含主机最多4台				
串联	含主机最多2台				
<b>环境条件</b>					
环境	室内,安装等级II(AC输入),污染等级2				
操作温度	0°C~50°C				
存放温度	-25°C~70°C				
操作湿度	20%~85% RH				
存放湿度	小于90% RH (无凝结)				
<b>AC输入</b>					
正常输入	100Vac~240Vac,50Hz~60Hz,单相				
输入范围	85Vac~265Vac				
功率因数(100Vac/200Vac)	0.99/0.98				
最大输入电流(100Vac/200Vac)	21A/11A				
浪涌电流	≤50A				
效率(100Vac/200Vac)	77%/79%	82%/85%	83%/86%	84%/87%	84%/87%
<b>尺寸&amp;重量</b>					
模拟控制(非绝缘)	YES				
PC远程接口(标配)	USB(Device/Host)/RS-232 & RS-485/LAN				
PC远程接口(选配)	GPIB/模拟控制接口(独立电压控制)/模拟控制接口(独立电流控制);注:三选一				
制冷风扇	内部风扇制冷				
尺寸&重量	423(W)×43.6(H)×447.2(D)mm;约8.7kg				

技术规格变动恕不另行通知 SU-0000CD08H

订购信息	
PSU 6-200	1200W可编程开关直流电源
PSU 12.5-120	1500W可编程开关直流电源
PSU 20-76	1520W可编程开关直流电源
PSU 40-38	1520W可编程开关直流电源
PSU 60-25	1500W可编程开关直流电源
<b>附件</b>	
使用手册×1,基本工具包×1	
<b>免费下载</b>	
驱动	LabView驱动

选配附件			
GTL-248	GPIB线(2m)	PSU-232	RS232线,带DB9连接套件
GTL-246	USB线,USB 2.0A-B Type,4P	PSU-485	RS485线,带DB9连接套件
GTL-251	GPIB-USB-HS(高速)	GRM-001	滑块2pcs/set,PSU选配
PSU-01B	总线条,用于并联2台	PSU-GPIB	GPIB接口卡(返厂)
PSU-01C	数据线,用于并联2台	PSU-ISO-I	独立电流远程控制卡(返厂)
PSU-02B	总线条,用于并联3台	PSU-ISO-V	独立电压远程控制卡(返厂)
PSU-02C	数据线,用于并联3台	GPW-001	UL/CSA电源线3m,PSU选配
PSU-03B	总线条,用于并联4台	GPW-002	VDE电源线3m,PSU选配
PSU-03C	数据线,用于并联4台	GPW-003	PSE电源线3m,PSU选配

**固纬电子实业股份有限公司**  
 地址:新北市土城区中兴路7-1号  
 电话: +886-2-2268-0389  
 传真: +886-2-2268-0639  
 免费服务电话: 0800-079-188  
 marketing@goodwill.com.tw  
[www.gwinstek.com](http://www.gwinstek.com)

**固纬电子(苏州)有限公司**  
 地址:苏州市新区珠江路521号  
 电话: 0512-66617177  
 传真: 0512-66617277  
 邮编: 215011  
 免费服务电话: 800-820-7117 400-820-7117  
 marketing@instek.com.cn

**固纬电子(上海)有限公司**  
 地址:上海市宜山路889号2号楼8楼  
 电话: 021-64853399  
 传真: 021-54500789  
 邮编: 200233

**固纬电子(苏州)有限公司深圳分公司**  
 地址:深圳市宝安区中心区海秀路2021号,荣超滨海大厦A栋409  
 电话: 0755-2907-6581 / 0755-2907-6531  
 传真: 0755-2907-6691

**GW INSTEK**

信赖超值 测量首选



[www.gwinstek.com.cn](http://www.gwinstek.com.cn)