

## GLC-9000



### 产品特点

- 5.6" 彩色 TFT 触控式屏幕
- 9 种人体阻抗模拟网络 (MD)
- 符合医疗电子及一般电子产品泄漏电流测试
- 50 组预设测试条件, 符合 IEC 60990 对一般电子产品的测试要求 ;30 组空白记忆组供使用者自行定义测试条件
- 8 种泄漏电流模式
- 电表测量模式, 包括安全极低电压 (SELV) 功能
- PASS/FAIL 上 / 下限设定
- 4 种泄漏电流测量模式: DC/AC/AC+DC/AC Peak
- 丰富而实用的标准通讯接口: RS-232C、 GPIB、 USB(Device)、 Remote I/O

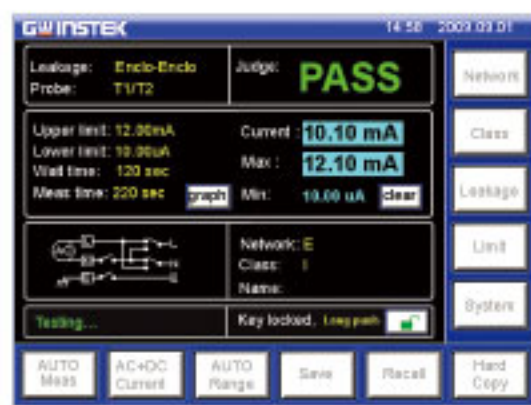


泄漏电流测试仪GLC-9000, 是一款适用于医疗电子及一般电子产品之泄漏电流(接触电流、保护导体电流)测量的仪器。内部提供9种测量网络(MD或Network), 模拟在测试待测物(医疗电子及一般电子相关产品)泄漏电流时的人体阻抗, 以确认待测物之泄漏电流是否符合相关国家安全标准要求(IEC、UL、JIS...等)之限定范围。

为了提供更加便捷的操作环境, GLC-9000配备了大型彩色TFT(5.6")触控式LCD, 使用者只需触碰屏幕上所显示项目即可进行操作设定, 让操作更加方便。并且, 大尺寸的显示屏可同时呈现所设定之参数及测量结果, 提供您最佳的观测效果。除此之外, GLC-9000内建了50组参照IEC 60990规范所设定的测试条件, 可供一般电子相关产品测试时调取使用; 另外, 还提供了30组的空白记忆组, 供用户自行定义记忆组名称和测试条件, 大大缩减了测试设定的时间。

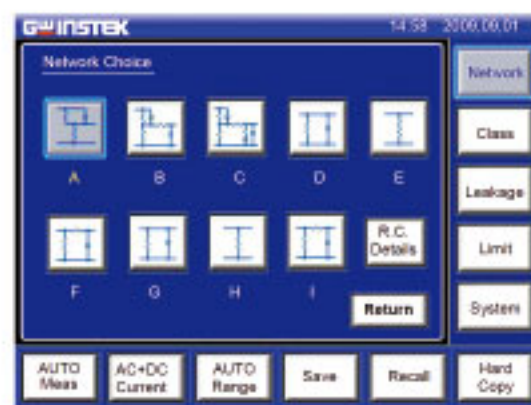
另外, GLC-9000还提供电表模式, 可通过面板上的测试端子(T1、T2)来测量电压和电流, 与一般的数字电表相同; 另外, 在电压测量的同时, 还提供“安全极低电压(SELV)”的设定和侦测, 以确保测量点间电压值在安全范围内。丰富而实用的标准通讯接口, 更符合了用户在仪器控制、数据存取...等方面对于节省成本以及便捷性的需求。

拥有如此丰富特点且极具竞争优势的泄漏电流测试仪——GLC-9000, 相信绝对是您在特定相关电子产品——医疗电子及一般电子产品(特别是医疗电子相关产品)检测上, 最佳的检验与验证利器, 让您的电子产品更精确的符合相关国家安全标准要求。



### 简单、方便、快捷的操作系统

触控式面板搭配彩色 TFT LCD, 让操作更加简便, 观测起来更加容易。



### 多样的人体阻抗测试模拟网络

提供9种人体阻抗模拟网络(MD), 符合各项安全标准法规对医疗电子及一般电子产品泄露电流测试的要求。

标准编号	适应电器设备
IEC60950	信息技术设备
IEC60335	家庭及其类似用途的电气设备
IEC60065	音响、摄像机以及类似的电子设备
IEC60745	手持式电动工具
IEC60598	照明器具
IEC61010	测量、控制以及试验所使用的电气设备

### 预设的标准测试条件

内建 50 组测试条件, 符合 IEC 60990 对一般电子产品测试时的基本参数, 方便使用者直接调用。



### 丰富而实用的标准通讯接口

提供多样且实用的通讯接口, 让远程控制及资料存储更加便利。



正面



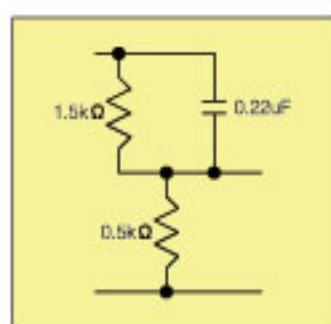
背面

### 适用范围

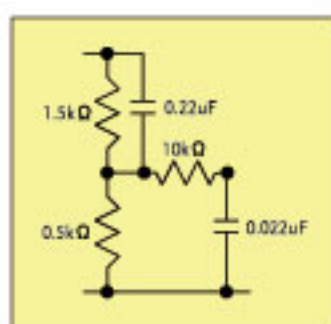
- 医疗电子设备生产测试(IEC 60601-1)
- 一般电子设备生产测试(IEC 60990相关)
- 研发设计及品质保证检验

## 人体阻抗模拟网络 (MD)

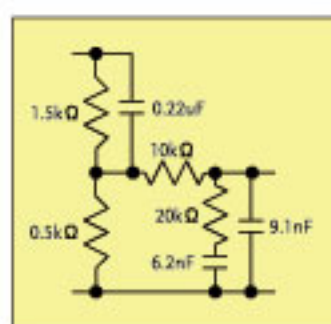
**MD-A**  
For: IEC60990/60995



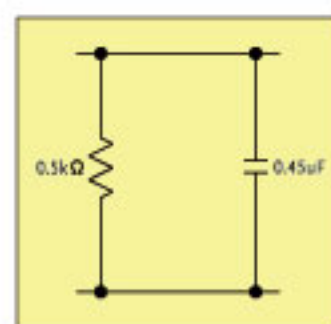
**MD-B**  
For: IEC60990/60950



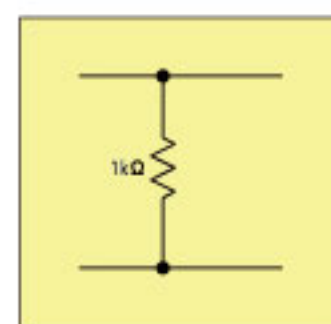
**MD-C**  
For: IEC60990/60598



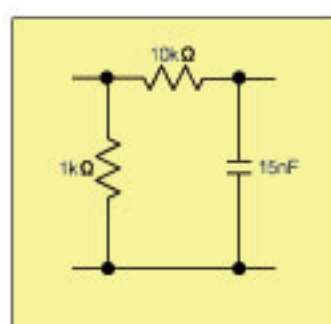
**MD-D**  
For: IEC60335-1/UL1563



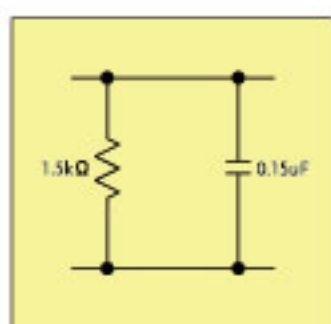
**MD-E**  
For: JIS B8561/UL2601-1



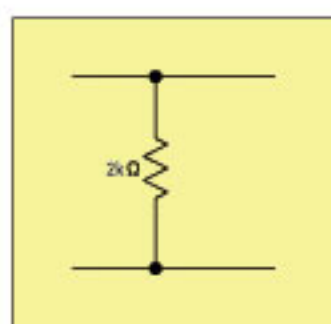
**MD-F**  
For: IEC60601-1/UL2601-1



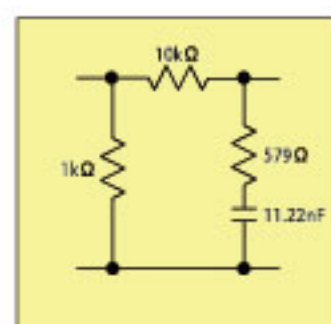
**MD-G**  
For: UL554NP/1310



**MD-H**  
For: general application



**MD-I**  
For: JIS B8561/UL554NP



备注: 1、上述所列之标准编号仅为图例说明。  
2、所列之测量网络, 可被使用于所有适用之标准。

## 产品规格

		档位	范围	解析度	准确度	
直流		25.00mA	5.00mA~25.00mA	10uA	±(0.2%rdg+3dgt)	
		5.000mA	0.500mA~5.000mA	1uA	±(0.2%rdg+3dgt)	
		500.0uA	50.0uA~500.0uA	0.1uA	±1.0%fs	
		50.00uA	4.00uA~50.00uA	0.01uA	±1.0%fs	
交流 / 交流 + 直流		25.00mA	5.00mA~25.00mA	10uA	10Hz<f≤100kHz ±(2.0%rdg+6dgt)	100kHz<f≤1MHz ±(2.0%rdg+10dgt)
		5.000mA	0.500mA~5.000mA	1uA	±(2.0%rdg+6dgt)	±(2.0%rdg+10dgt)
		500.0uA	50.0uA~500.0uA	0.1uA	±(2.0%rdg+6dgt)	±(2.0%rdg+10dgt)
		50.00uA	4.00uA~50.00uA	0.01uA	±2.0%fs	±2.0%fs
交流峰值		75.00mA	10.00mA~75.00mA	100uA	20Hz<f≤1kHz ±(2.0%rdg+2dgt)	1kHz<f≤10kHz ±(5.0%rdg+10dgt)
		10.00mA	1.000mA~10.00mA	10uA	±(2.0%rdg+2dgt)	±(5.0%rdg+10dgt)
		1.000mA	500uA~1.000mA	1uA	±2.5%fs	±5.0%fs
		500.0uA	40.00uA~500.0uA	0.1uA	±4.0%fs	±5.0%fs
待测物	电压	300V	85V~300V	0.1V	±(2%rdg+10dgt)	
	电流	10A	0.5A~10A	0.1A	±(2%rdg+5dgt)	
电表模式		AC/DC	10.0~300.0V	0.1V	±(3%rdg+2V)	
		AC+DC	10.0~300.0V	0.1V	±(3%rdg+2V)	
		AC Peck	15.0~430.0V	0.1V	±(3%rdg+2V)	
通讯接口	RS-232C、 GPIB、 USB Host & Device、 EXT I/O					
电源输入	GLC-9000: AC 100V/120V/220V/230V±10%, 50/60Hz EUT: AC 85V~250V±10%, 50/60Hz					
尺寸及重量	330 (W) x 150 (H) x 350 (D) mm; 约5kg					

技术规格变动恕不另行通知 LCC9000CD0

## 订购资讯

GLC-9000 泄漏电流测试仪

## 标准附件

使用手册x1, 鳄鱼夹x4(红x2、黑x2)  
测试棒(GTL-117)x2, 金属片x1, 电源线x2

固纬电子实业股份有限公司  
地址: 台北县土城市中兴路7-1号  
电话: +886-2-2268-0389  
传真: +886-2-2268-0639  
免费服务电话: 0800-079-188  
marketing@goodwill.com.tw  
[www.gwinstek.com.tw](http://www.gwinstek.com.tw)

固纬电子(苏州)有限公司  
(ISO-9001认证合格厂)  
地址: 苏州市新区鹿山路69号  
电话: 0512-66617177  
传真: 0512-66617277  
邮编: 215011  
免费服务电话: 800-820-7117 400-820-7117  
marketing@instek.com.cn  
[www.gwinstek.com.cn](http://www.gwinstek.com.cn)

固纬电子(上海)有限公司  
地址: 上海市宜山路889号2号楼8楼  
电话: 021-64853399  
传真: 021-54500789  
邮编: 200233

固纬电子(上海)有限公司东莞分公司  
地址: 东莞市长安镇乌沙江贝村第一工业区  
电话: 0769-85325505-7  
传真: 0769-85325508  
邮编: 532850

**GW INSTEK**  
固緯電子



信賴超值 測量首選

固緯電子以值得信賴的產品與服務  
協助您控管成本, 創造更高價值。