

Compact ATNS

双电源自动转换开关

产品目录

2008



Clipsal
Merlin Gerin
Square D
TAC
Telemecanique

Schneider
 **Electric**
Building a New Electric World



公共建筑



医院



工业自动化



机场

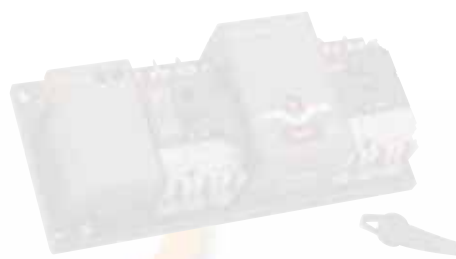
ATNS 是施耐德电气在全球市场推出的新一代双电源自动转换开关，电流等级 1~630A。**ATNS** 品质优异，性价比高，主要适用于建筑项目以及小型工业项目。

■ 建筑

- 医院手术房
- 高层建筑安全保障系统
- 计算机房
- 购物中心照明系统

■ 工业基础设施

- 连续生产线
- 热电站关键部位
- 港口和铁路系统
- 高速路照明系统



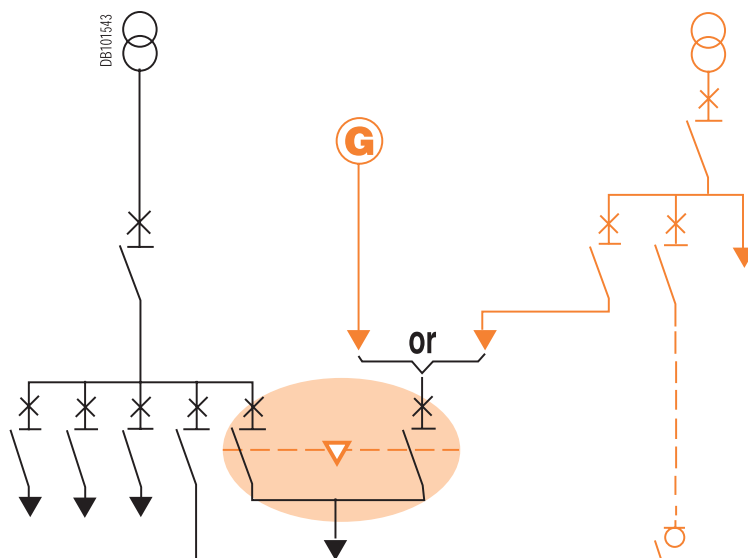
目录

目录	1
概述	2
功能与特性	4
总体特性	4
标准与选型	5
技术参数	6
控制性能	8
电路图	14
带 A 型控制器的自动转换开关	14
带 B 型控制器的自动转换开关	16
安装尺寸	18

进线和主配电盘



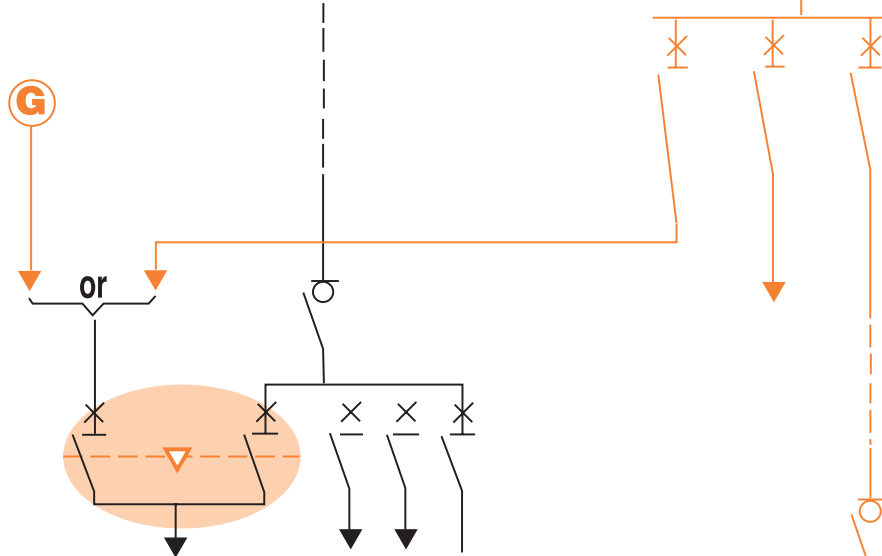
电流
630A to 6300A



分配电盘



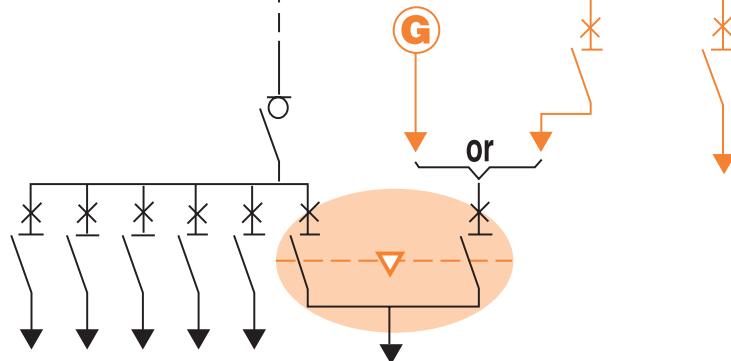
电流
250A to 3200A



负荷侧

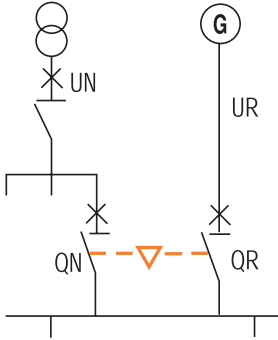


电流
63A to 630A



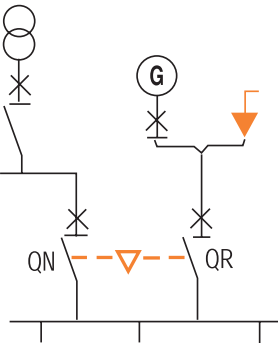
广泛的应用领域…

一个正常电源
一个发电机备用电源



QN	QR
0	0
1	0
0	1

发电机或永久电源

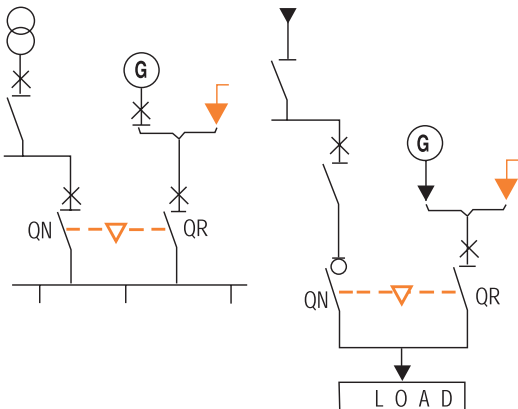


QN	QR
0	0
1	0
0	1

典型应用

- 连续的生产线
- 操作间
- 计算机房

发电机或永久电源



QN	QR
0	0
1	0
0	1

典型应用

- 大型基础设施，例如：机场
- 冷藏室
- 特殊的供电场合
- 泵站



ATNS 自动转换开关说明

- 1 电动操作机构
- 2 端子
- 3 脱扣器
- 4 手动/自动操作方式选择联锁开关
- 5 电源隔离模块
- 6 外置式智能控制器(B型)

选择性

执行断路器选用 **Multi 9** 或 **Compact NS** 系列，产品带标准脱扣器，故障发生时提供有效的保护。在多数情况下，保护装置之间的选择性跳闸确保对各类故障切除。

可靠转换

- 多重机械及电气连锁确保 ATNS 可靠转换，防止两路电源同时接通。
- 通过 CQC 认证和 EMC 电磁兼容性实验。

全面保护

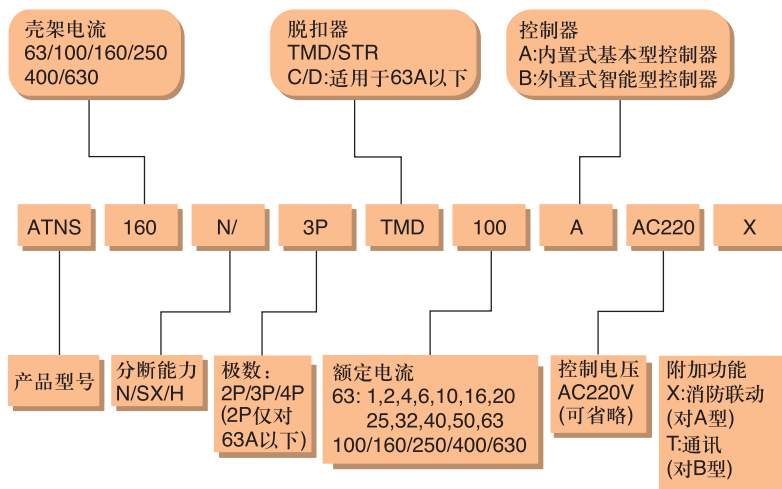
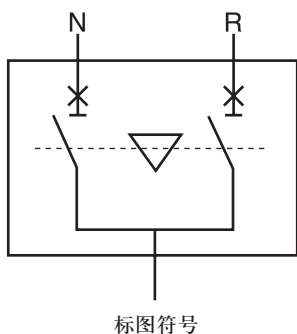
- 自投自复、自投手复、互为备用、手动等多种工作方式。
- 电源隔离模块提高产品耐压水平。

强大功能

- A 型（内置式基本型控制器）：市电之间切换、转换延时可调。
- B 型（外置式智能控制器）：除具备 A 型功能外，还可实现市电与发电机之间的切换，面板参数设置及显示，可选通讯功能等。

标准与选型

选型说明



符合标准

ATNS 双电源自动转换开关及其附件符合以下标准和国际规范:

- IEC60 947 - 1: 总则
- IEC60 947 - 2: 断路器
- IEC60 947 - 3: 开关, 隔离开关, 负荷开关等
- IEC60 947 - 5: 控制设备和开关; 自动控制元件
- IEC60 947 - 6 - 1: 自动转换开关
- GB/T 14048.11 自动转换开关电器

环境耐受能力

ATNS 自动转换开关满足以下标准中的环境要求:

- IEC/CN 60068-2-30: 潮热环境, 设备未运行; 55°C 时相对湿度 95% (湿热气候)
- IEC/CN 60068-2-52: 盐雾; KB 测试严酷级别 2 级
- IEC/CN 60068-2-56: 潮热环境, 设备运行; 48h, 环境类别 C2。

因此它们可以在世界上任何地区使用。

污染等级

ATNS 系列已被认证可以在污染级别为 **III** 级的环境中运行, 该污染级别由 **IEC60947** 标准中针对工业环境的条款中确定。

环境温度

ATNS 自动转换开关可以用于 **-25°C** 至 **55°C** 的温度范围。高于 **40°C** (电动机保护时高于 **65°C**) 时应考虑降容使用 贮存温度为 **-50°C** 至 **85°C**

防护等级

IP20

使用类别

AC33B

自动转换开关				ATNS63		ATNS100			
执行断路器				C65		NS100			
电气特性									
额定电流 (A)		In		1-63		16-100			
额定绝缘电压 (V)		Ui		440		750			
额定工作电压 (V)		Ue	AC50/60Hz	400		380/415			
极限分断能力				N	H	N	SX	H	
(KA 有效值)		Icu	AC50/60Hz	220/240V	-	-	85	90	100
				380/415V	6	10	36	50	70
				440V	-	-	35	50	65
				500V	-	-	25	36	50
				525V	-	-	22	35	35
				660/690V	-	-	8	10	10
使用分断能力		Ics	%Icu	100%		100%			
应用类别				AC33B		AC33B			
断开位置指示				■		■			
隔离功能				■		■			
极数 (常用电源和备用电源极数必须一样)				2,3,4		3,4			
运行温度				-25°C 至 +55°C					
寿命									
机械寿命				6600		6600			
控制特性									
控制器				基本型(A)	■		■		
				智能型(B)	■		■		
控制电压				AC220V		AC220V			
最短转换时间				2s		2s			
保护									
过负荷保护				长延时	■		■		
短路保护				短延时	□		□		
				瞬动	■		■		
安装与联接									
固定 / 板前联接				■		■			

□: 可选功能

** 对于工作电压, 最高可达 500V

*** 适用于电压等级>525V 脱扣器

ATNS160			ATNS250			ATNS400		ATNS630	
NS160			NS250			NS400		NS630	
40~160			40~250			400		630	
750			750			750		750	
380/415			380/415			380/415		380/415	
N	SX	H	N	SX	H	N	H	N	H
85	90	100	85	90	100	85	100	85	100
36	50	70	36	50	70	50	70	50	70
35	50	65	35	50	65	42	65	42	65
30	36	50	30	36	50	30	50	30	50
22	35	35	22	35	35	22	35	22	35
8	10	10	8	10	10	10***	20***	10***	20***
100%			100%			100%		100%**	
AC33B			AC33B			AC33B		AC33B	
■			■			■		■	
■			■			■		■	
3,4			3,4			3,4		3,4	
-25°C 至 +55°C									
6600			6600			4400		3300	
■			■			■		■	
■			■			■		■	
AC220V			AC220V			AC220V		AC220V	
2s			2s			3s		3s	
■			■			■		■	
□			□			■		■	
■			■			■		■	
■			■			■		■	



B 型控制器(外置式智能型)



A 型控制器(内置于电操模块内)

控制器	A (内置式)	B (外置式)
3 个工作位置		
常用电源闭合	■	■
备用电源闭合	■	■
两路电源断开	■	■
自动操作		
监控常用电源和自动切换	■ (三相断相、失压检测)	■ (三相断相、欠压、过压、失压检测)
监控备用电源和自动切换	-	■ (三相断相、欠压、过压、失压检测)
发电机控制	-	■
消防信号 (DC24V) 切“非优先级负载”	□	■
自投自复	■	■
自投不自复	■	■
互为备用	■	■
试验		
通过控制器面板试验按钮或控制按键	-	■
显示		
断路器工作状态显示： 合闸与分闸	■	■
常用电源指示与备用电源指示	■	■
故障脱扣指示	■	■
设置参数指示	-	■
其他功能		
转换延时	0 秒、5 秒、15 秒、30 秒 精度 ≤ 5%	0-255 秒连续可调
返回延时	0 秒、5 秒、15 秒、30 秒 精度 ≤ 5%	0-255 秒连续可调
中性线误接相线保护功能 (报警)	■	■
转换信号发出后 5S 切断功能	■	■
通讯选择	-	□ Modbus
控制电压	AC220V 50/60Hz	AC220V 50/60Hz

■: 标准配置
□: 可选功能
-: 无此功能

控制性能

A 型控制器

A 型控制器



A 型(内置于电操模块内)

A 型控制器内置于自动转换开关内部，监控两路电源电压并控制 ATNS 转换动作。

电气特性

控制电源通过隔离模块提供给控制器,如果控制电压与电源电压相同则“工作”和“备用”电源可直接供电。如果不同，必须使用 BC 类型或等效隔离变压器。

控制电压

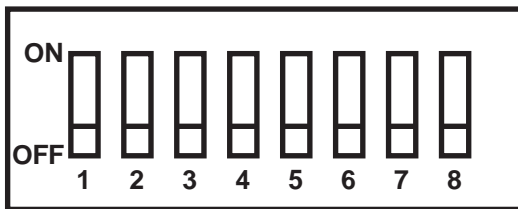
AC220V 50/60Hz

操作

- 使用两位的选择开关
- 自动操作
- 手动操作
- 顶部拨码开关设定延时和功能
- 转换延时 t1: 0, 5, 15, 30s
- 返回延时 t2: 0, 5, 15, 30s
- 工作方式设定

t1: 当“工作”电源电压 UN 消失，QN 分闸动作前时间延时

t2: 当“工作”电源 UN 恢复，QR 分闸动作前时间延时



转换延时设置				返回延时设置				工作状态设置		
1	2	3	延时时间(s)	4	5	6	延时时间(s)	7	8	工作状态
OFF	OFF	OFF	0	OFF	OFF	OFF	0	OFF	OFF	自投自复
ON	OFF	OFF	5	ON	OFF	OFF	5	ON	OFF	互为备用
ON	ON	OFF	15	ON	ON	OFF	15	ON	ON	自投不自复
ON	ON	ON	30	ON	ON	ON	30			

指示灯

- N 常用电源指示灯 (黄): 常亮—常用电源正常
闪亮—常用电源故障 (接线故障/断相/过压/欠压)
- R 备用电源指示灯 (黄): 常亮—备用电源正常
闪亮—备用电源故障 (接线故障/断相/过压/欠压)
- NF 常用电闭合指示灯 (绿): 灯亮—常用电源闭合
- RF 备用电闭合指示灯 (绿): 灯亮—备用电源闭合
- N 脱扣灯 (红): 灯亮—常用电源脱扣报警
- R 脱扣灯 (红): 灯亮—备用电源脱扣报警

控制性能

B 型控制器

B 型控制器



B 型(外置式智能型)

B 型控制单元为外置式，可柜外操作：

- 根据工作电源状态，决定是否从一个电源转向另一个电源。
- 发电机组的控制
- 消防联动功能
- 按键式手动强制转换动作

电气特性

控制电源通过隔离模块提供给控制器,如果控制电压与电源电压相同则“工作”和“备用”电源可直接供电。如果不同,必须使用 BC 类型或等效隔离变压器

控制电压

AC220V 50/60Hz

操作

- 使用两位的选择开关
 - 自动操作
 - 手动操作
- 设定延时
 - 转换时间：0~255s 连续可调
 - 返回时间：0~255s 连续可调

显示

- LED 数码管显示
 - U(V)灯亮—自动循环显示常用电源和备用电源相电压
 - U_N灯亮—数码管显示常用电源相电压
 - U_R灯亮—数码管显示备用电源相电压
 - t(s)灯亮—数码管显示所设延迟时间倒计时
- N 常用电源指示灯 (黄)：常亮—常用电源正常
闪亮—常用电源故障 (接线故障/断相/过压/欠压)
- R 备用电源指示灯 (黄)：常亮—备用电源正常
闪亮—备用电源故障 (接线故障/断相/过压/欠压)
- NF 常用电闭合指示灯 (绿)：灯亮—常用电源闭合
- RF 备用电源闭合指示灯 (绿)：灯亮—备用电源闭合
- N 脱扣灯 (红)：灯亮—常用电源脱扣报警
- R 脱扣灯 (红)：灯亮—备用电源脱扣报警
- 消防指示灯：灯亮—接收到火灾报警信号
- 自动指示灯：灯亮—控制器以自动方式工作
闪亮—自动方式下，双路电源均发生故障
- 控制指示灯：常亮—控制器以手动遥控方式工作
闪亮—遥控方式下，双路电源均发生故障
- 运行指示灯：灯亮—控制器处于正常运行状态
- 系统设置灯：灯亮—控制器处于参数设置状态

操作键盘

- 复位键
 - 控制器复位
- 回车键
 - 运行状态 --- 控制器自动(对应自动灯)/遥控方式(对应遥控灯)转换键
 - 设置方式 --- 确认键 (自动存储设置数据,同时进入下一项设置)
- “↑”键 (Non)
 - 在手动遥控方式 --- 常用电源合
 - 在设置方式 --- 递增键(数据自动递增)
- “↓”键 (Ron)
 - 在手动遥控方式 --- 备用电源合
 - 在设置方式 --- 递减键(数据自动递减)
- “OFF”键
 - 在手动遥控方式 --- 当无脱扣报警时,使 N/R 开关置停止位;当有脱扣报警时进行再扣

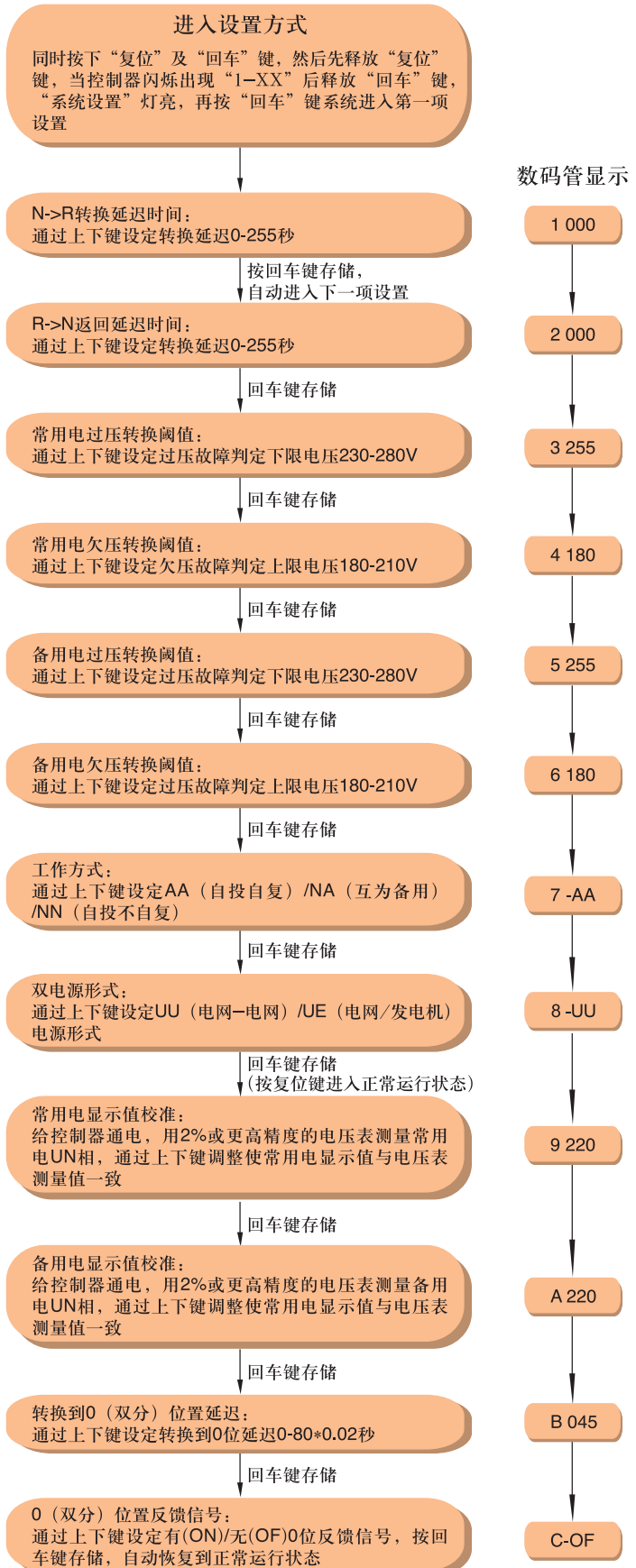
控制性能

B 型参数设置



B 型控制器(外置式智能型)

参数设置程序



注：1-8 设置项用户可根据需求自行设定，9-c 项设置为出厂产品校准用，非专业技术维护人员，请勿擅自修改。

控制性能

通讯功能



通讯功能简介

ATNS B 型可选配 Modbus 通讯模块，该模块可与 SCADA 系统、DCS 系统或具有 Modbus 兼容的监控系统之间进行信息和数据的有效传送。通过监控系统实现对自动转换开关的“四遥”操作，即遥信、遥测、遥控和遥调。

- 遥信：自动转换开关的工作位置、断路器的故障状态
- 遥测：常用电源、备用电源的电压状况
- 遥控：自动转换开关的远程控制，切换到常用电源 / 备用电源 / 双分三个工作位置
- 遥调：欠压范围、超压范围、转换延时、返回延时参数、工作方式等参数的远程显示和调整

通讯界面演示

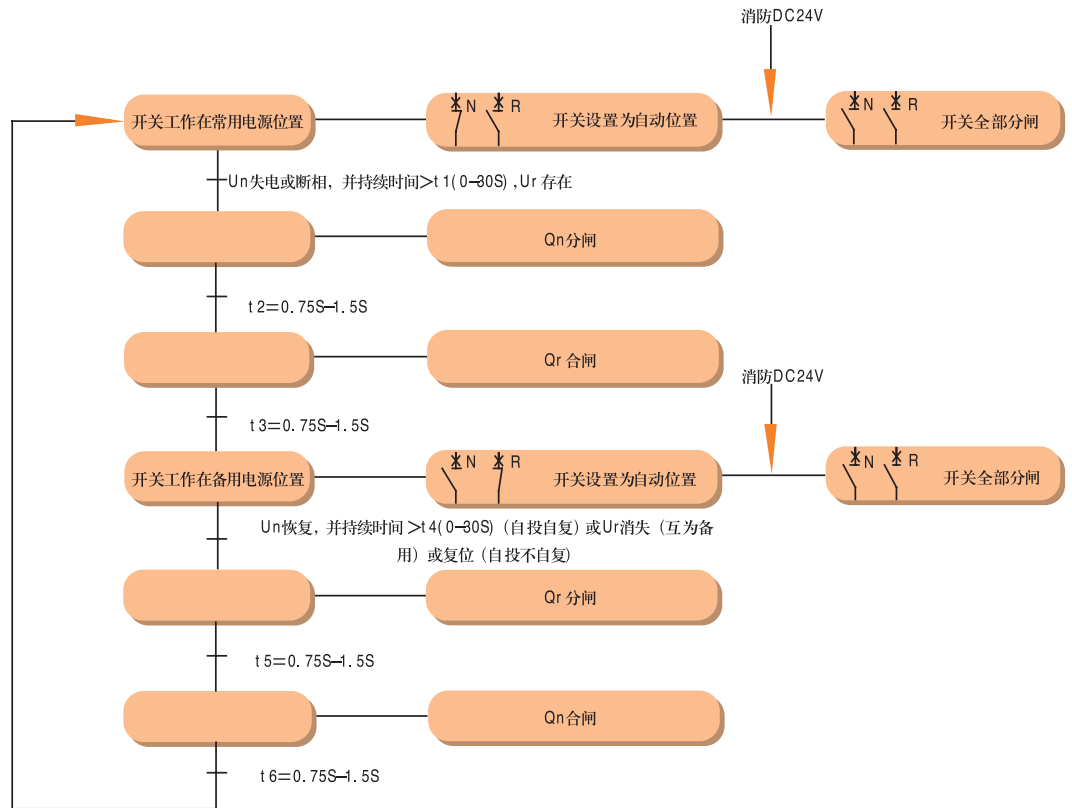


控制性能

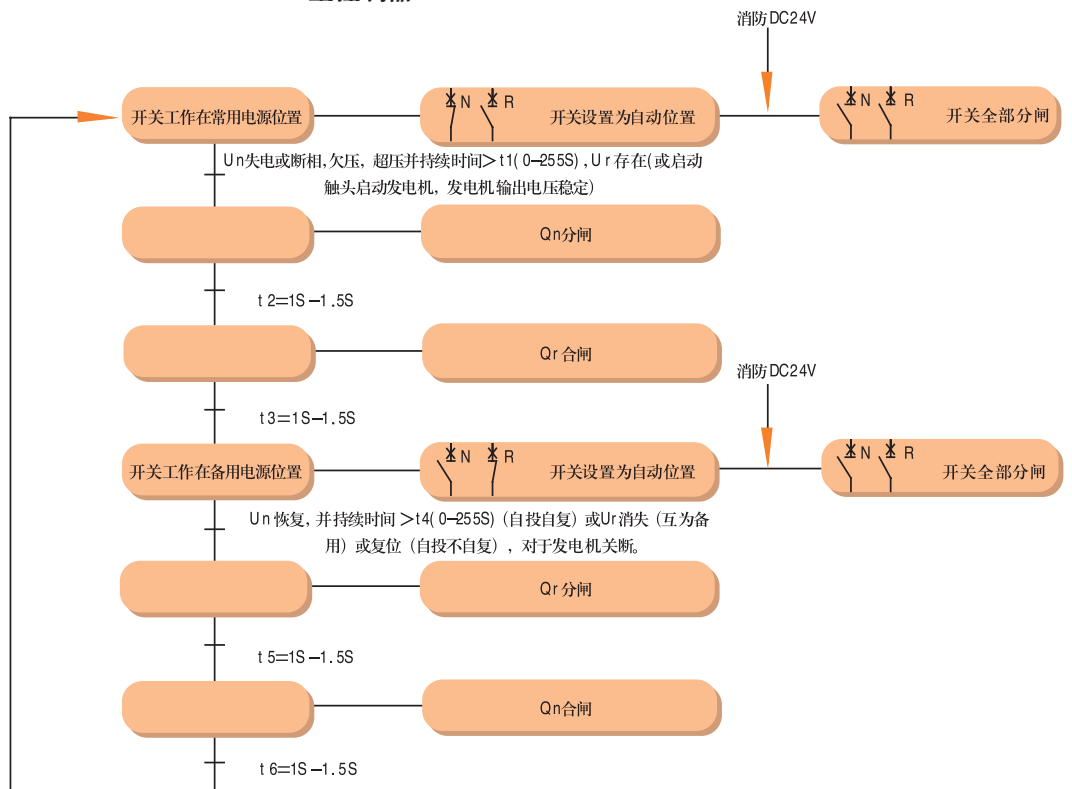
动作时序

动作时序

A 型控制器



B 型控制器



电路图

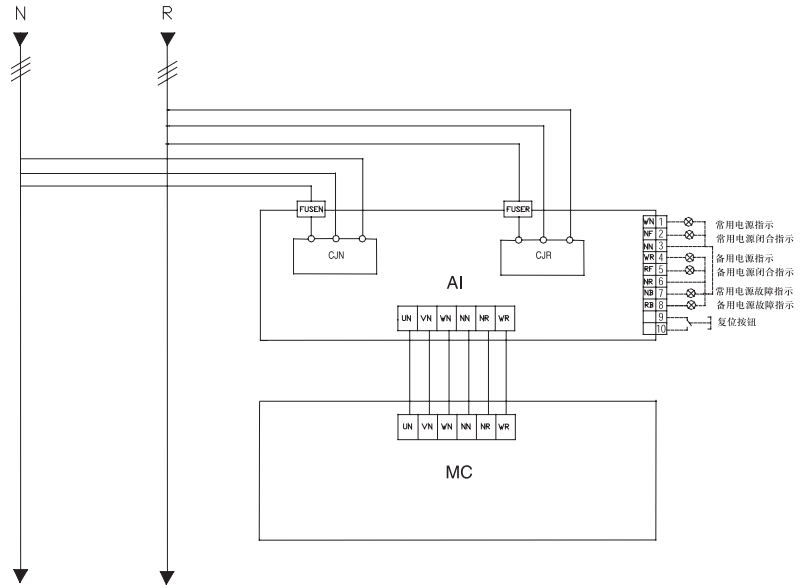
A 型控制器

带 A 型控制器的电源转换开关

符号

- FUSEN: 常用电源过流保护熔断器
- FUSER: 备用电源过流保护熔断器
- CJN: 常用电源隔离接触器
- CJR: 备用电源隔离接触器
- AI: 辅助接口单元
- MC: 主控制单元

注：图示为回路断电，所有元件都处于“断开”位置。



动作时序

输入

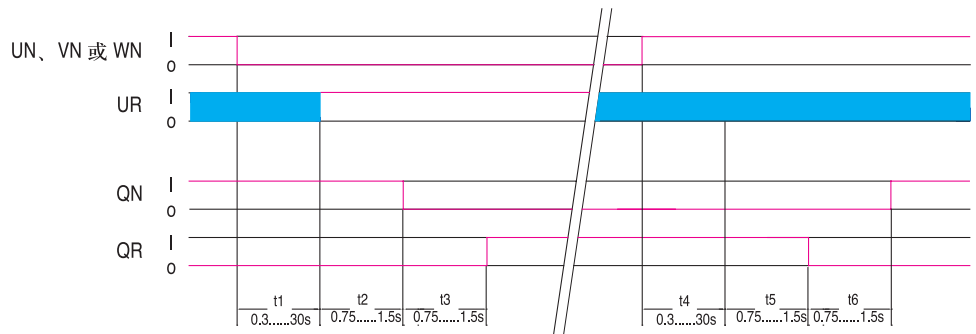
- UN, VN, WN: 常用电源相电压
- UR: 备用电源相电压

输出

- QN: 常用电源断路器
- QR: 备用电源断路器

转换时间

- t1: 常用电源电压消失, QN 分闸前时间延时
- t2: 常用电源分闸过程时间
- t3: 备用电源合闸过程时间
- t4: 常用电源电压恢复, QR 分闸前时间延时
- t5: 备用电源分闸过程时间
- t6: 常用电源合闸过程时间



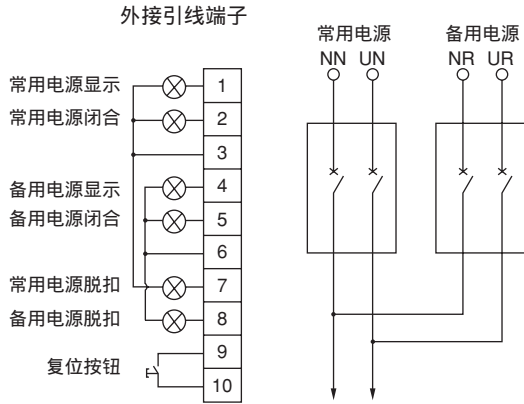
图例

- | 位置 : 电源正常或回路闭合
- ○ 位置 : 电源故障或回路断开
- ■ : | 或 ○ 无效
- — : 实时状态

电路图

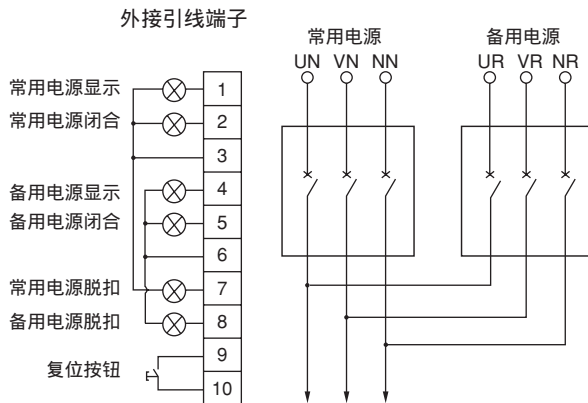
A 型控制器

2级配A型开关接线图

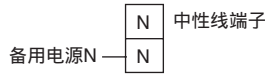


复位按钮用于自投不自复工作方式，
用户可根据具体需要选择外部引线

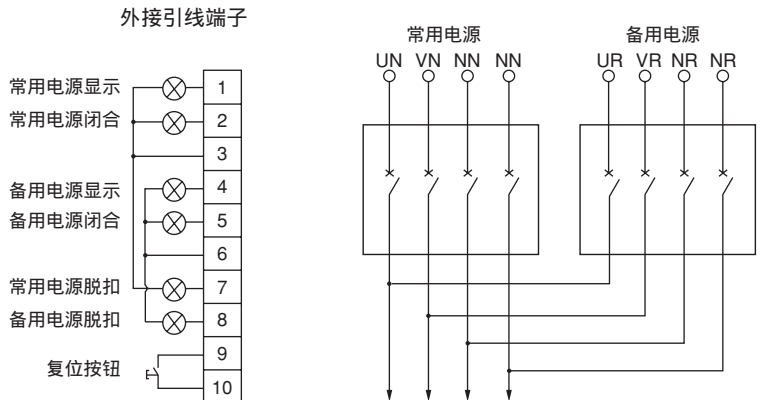
3级配A型控制器开关接线图



复位按钮用于自投不自复工作方式，
用户可根据具体需要选择外部引线



4级配A型控制器开关接线图



复位按钮用于自投不自复工作方式，
用户可根据具体需要选择外部引线

电路图

B 型控制器

带 B 型控制器的电源转换开关

符号

FUSEN: 常用电源过流保护熔断器

FUSER: 备用电源过流保护熔断器

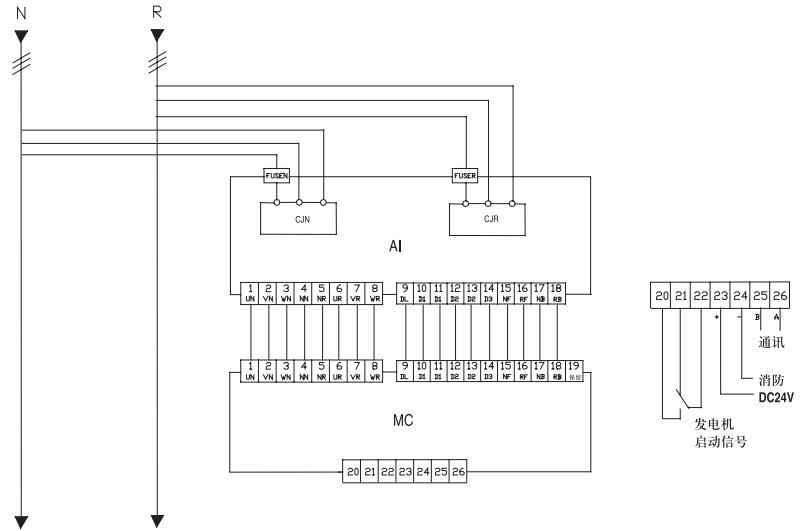
CJN: 常用电源隔离接触器

CJR: 备用电源隔离接触器

AI: 辅助接口单元

MC: 主控制单元

注: 图示为回路断电, 所有元件都处于“断开”位置



动作时序

输入

UN, VN, WN: 常用电源相电压

UR, VR, WR: 备用电源相电压

输出

KG: 发电机启动信号

QN: 常用电源断路器

QR: 备用电源断路器

转换时间

t1: 常用电源电压消失,

QN 分闸前时间延时

t2: 常用电源分闸过程时间

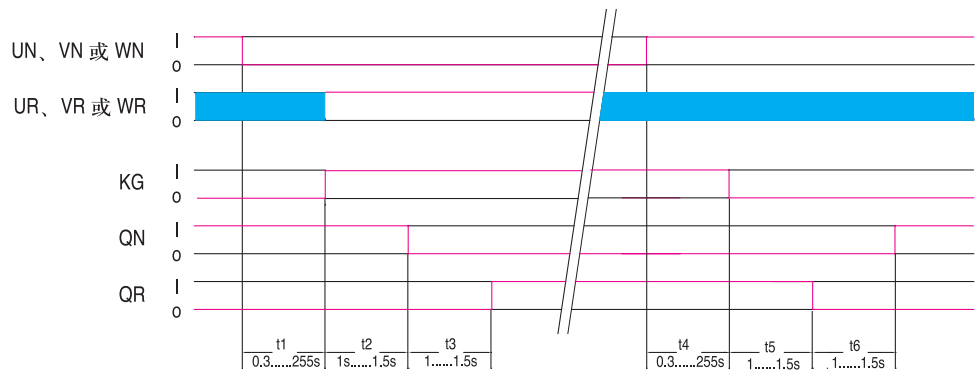
t3: 备用电源合闸过程时间

t4: 常用电源电压恢复,

QR 分闸前时间延时

t5: 备用电源分闸过程时间

t6: 常用电源合闸过程时间



图例

■ | 位置 : 电源正常或回路闭合

○ | 位置 : 电源故障或回路断开

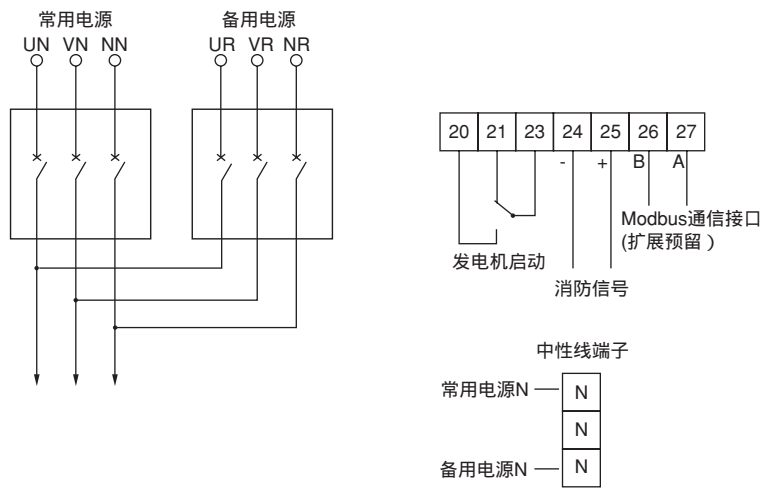
■ | 位置 : 无效

■ | 位置 : 实时状态

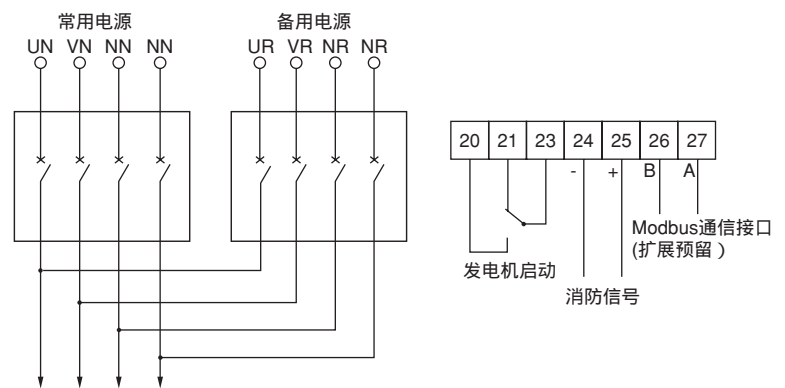
电路图

B 型控制器

3级配B型控制器开关接线图

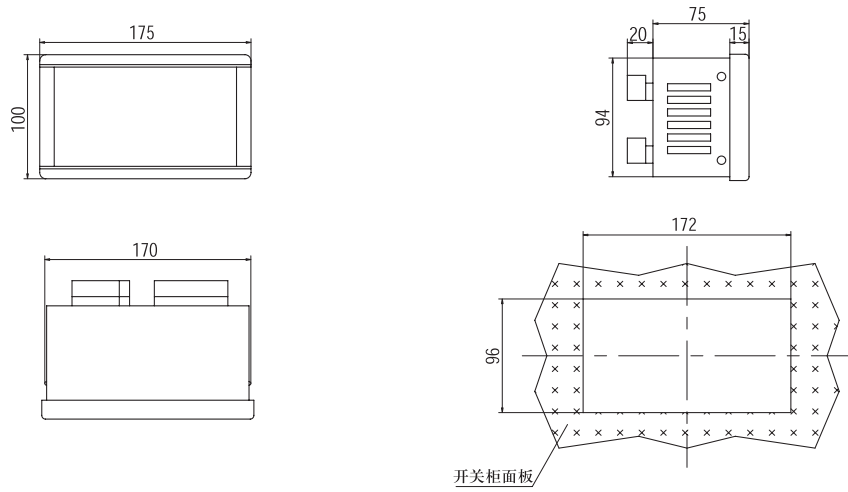


4级配B型控制器开关接线图

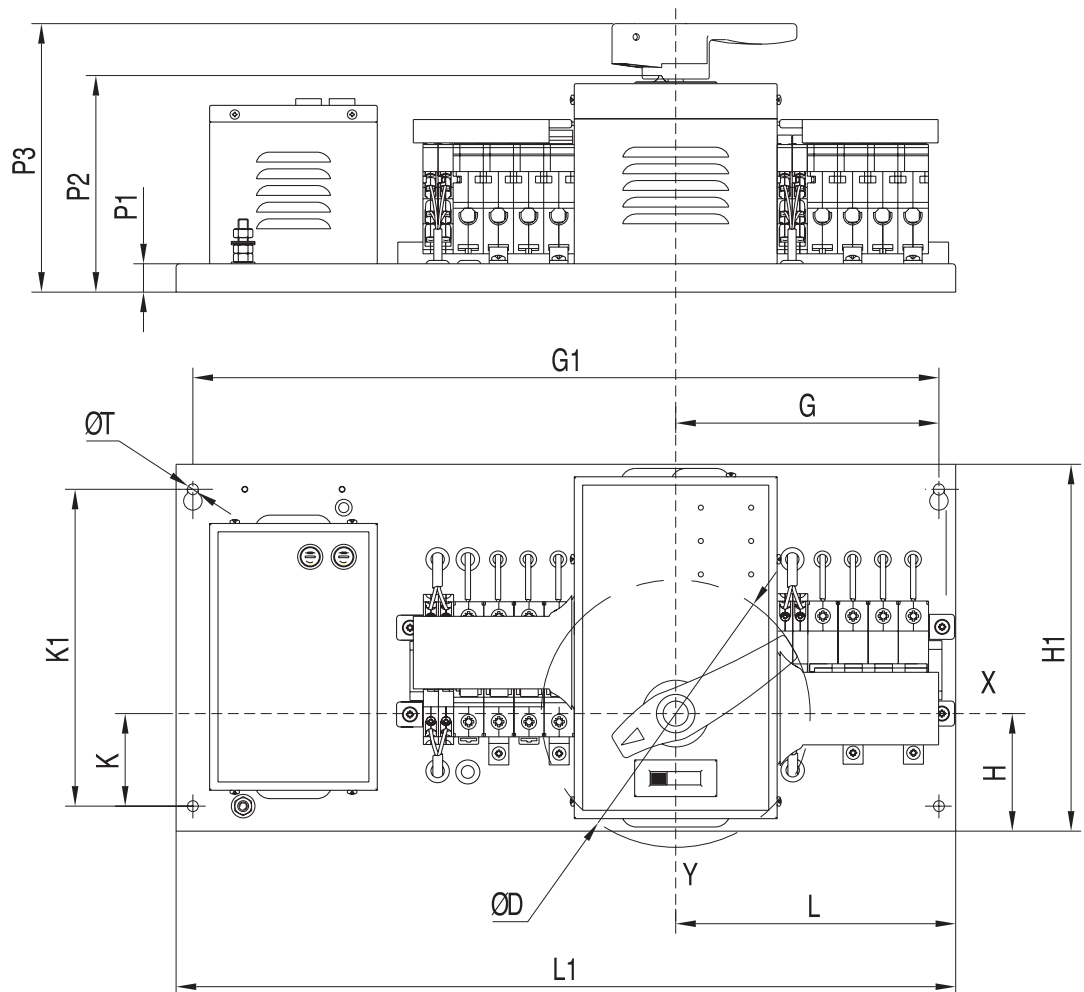


外形及安装尺寸

B型控制器尺寸图



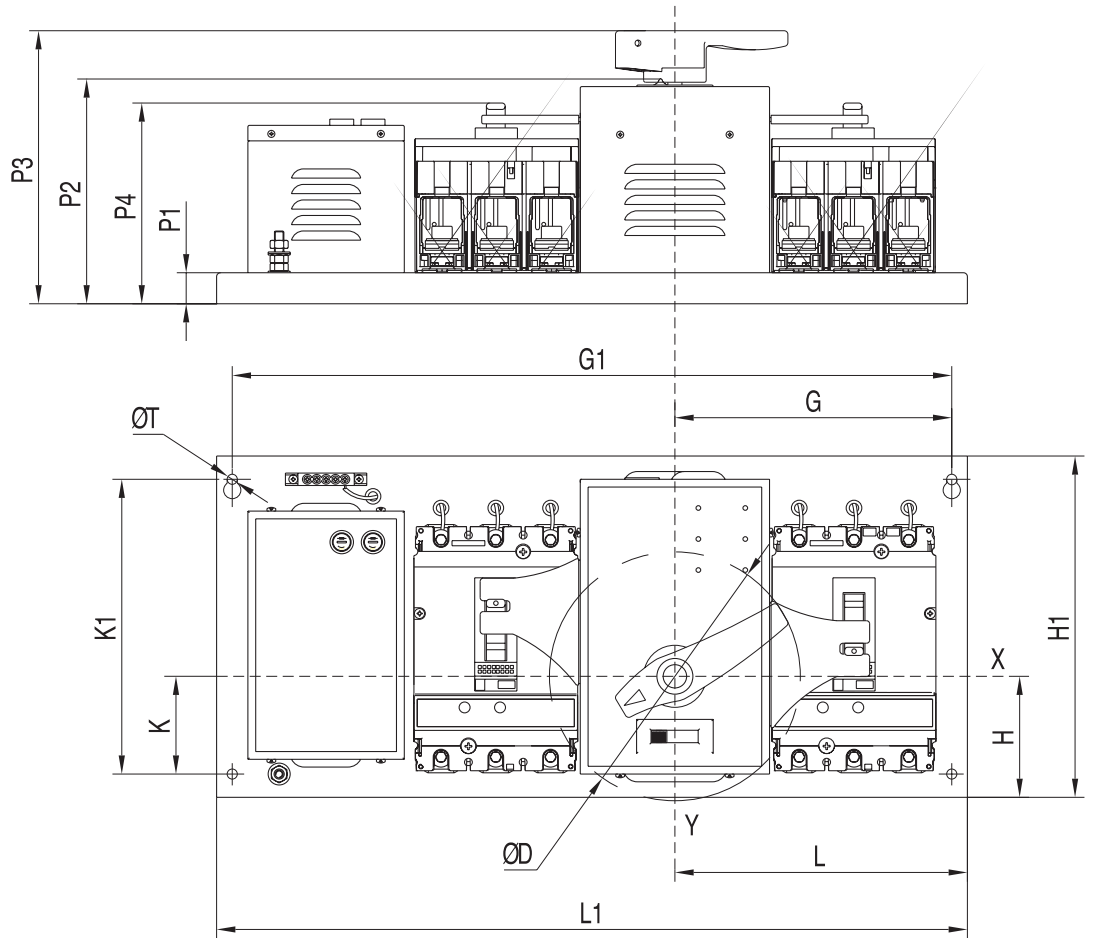
ATNS-63



mm	D	G	G1	H	H1	K	K1	L	L1	P1	P2	P3	P4MAX	T
ATNS-63N/H (配 A 型或 B 型控制器)	162	160	440	70.5	220	55.5	190	170	460	17	130	161	-	6.5

- 2P,3P, 4P 产品尺寸相同;
- 手柄非固定

ATNS-100/160/250/400/630



mm	D	G	G1	H	H1	K	K1	L	L1	P1	P2	P3	P4MAX	T
ATNS 100/160/250 N/SX/H 3P	162	177	460	78	220	63	190	187	480	20	145	176	131	6.5
ATNS 100/160/250 N/SX/H 4P	162	212	530	78	220	63	190	222	550	20	145	176	131	6.5
ATNS 400/630 N/H 3P	280	242	580	97	285	82	255	257	610	20	180	232	188	9
ATNS 400/630 N/H 4P	280	287	670	97	285	82	255	302	700	20	180	232	188	9

■ 手柄非固定



施耐德电气(中国)投资有限公司

施耐德电气(中国)投资有限公司	北京市朝阳区将台路2号施耐德大厦	邮编: 100016	电话: (010) 84346699	传真: (010) 84501130
■ 上海分公司	上海市漕河泾开发区宜山路1009号创新大厦第12层, 15层, 16层	邮编: 200233	电话: (021) 24012500	传真: (021) 64957301
■ 上海分公司分部	上海市浦东新区龙东大道3000号8号楼5楼	邮编: 201203	电话: (021) 38954699	传真: (021) 58963962
■ 广州分公司	广州市珠江新城临江大道3号发展中心大厦25层	邮编: 510623	电话: (020) 85185188	传真: (020) 85185195
■ 武汉分公司	武汉市汉口建设大道568号新世界国贸大厦1座37层01、02、03、05单元	邮编: 430022	电话: (027) 68850668	传真: (027) 68850488
■ 成都分公司	成都市高新技术开发区高棚东路11号	邮编: 610041	电话: (028) 85178879	传真: (028) 85178717
■ 天津办事处	天津市河西区围堤道125号天信大厦22层2205-07室	邮编: 300074	电话: (022) 28408408	传真: (022) 28408410
■ 济南办事处	济南市泺源大街229号金龙中心主楼21层D室	邮编: 250012	电话: (0531) 86121765	传真: (0531) 86121628
■ 青岛办事处	青岛香港中路59号国际金融中心35层3501B室	邮编: 266071	电话: (0532) 85793001	传真: (0532) 85793002
■ 石家庄办事处	石家庄市中山东路303号世贸皇冠酒店办公楼12层1201室	邮编: 050011	电话: (0311) 86698713	传真: (0311) 86698723
■ 沈阳办事处	沈阳沈河区青年大街219号华新国际大厦16层G/H/I座	邮编: 110016	电话: (024) 23964339	传真: (024) 23964296/4297
■ 哈尔滨办事处	哈尔滨南岗区红军街15号奥威斯发展大厦22层A、B座	邮编: 150001	电话: (0451) 53009797	传真: (0451)53009639/9640
■ 长春办事处	长春解放大路 2677号长春光大银行大厦1211-12室	邮编: 130061	电话: (0431) 88400302/0303	传真: (0431) 88400301
■ 大连办事处	大连中山区同兴街25号大连世界贸易大厦45层01, 12B室	邮编: 116001	电话: (0411) 82530368	传真: (0411) 82531268
■ 西安办事处	西安高新区科技路48号创业广场B座17层1706室	邮编: 710075	电话: (029) 88332711	传真: (029) 88324697/4820
■ 太原办事处	太原市府西街268号力鸿大厦B区1003室	邮编: 030002	电话: (0351) 4937186	传真: (0351) 4937029
■ 乌鲁木齐办事处	乌鲁木齐市新华北路5号美丽华酒店A座2521室	邮编: 830002	电话: (0991) 2825888 ext. 2521	传真: (0991) 2848188
■ 南京办事处	南京市中山路268号江杰广场2001-2003室	邮编: 210008	电话: (025) 83198399	传真: (025) 83198321
■ 苏州办事处	苏州市干将西路1296号太湖广场C1区700室	邮编: 215004	电话: (0512) 68622550	传真: (0512) 68622620
■ 无锡办事处	无锡市太湖广场永和路 28 号无锡工商综合大楼17层	邮编: 214021	电话: (0510) 81009780	传真: (0510) 81009760
■ 南通办事处	江苏省南通市跃龙路48号百乐门大酒店4001室	邮编: 226000	电话: (0513) 85586789	传真: (0513) 85586785
■ 常州办事处	常州市局前街2号常州椿庭楼宾馆1216室	邮编: 213000	电话: (0519) 8130710	传真: (0519) 8130711
■ 合肥办事处	合肥市长江东路1104号古井假日酒店820房间	邮编: 230011	电话: (0551) 4291993	传真: (0551) 2206956
■ 杭州办事处	杭州市凤起路78号浙金广场4层	邮编: 310003	电话: (0571) 85271466	传真: (0571) 85271305
■ 南昌办事处	江西南昌市八一大道357号财富广场2701室	邮编: 330003	电话: (0791) 6272972	传真: (0791) 6295323
■ 福州办事处	福州市五一中路 88 号福州平安大厦 12 层 D 单元	邮编: 350005	电话: (0591) 87114853	传真: (0591) 87112046
■ 洛阳办事处	洛阳市涧西区凯旋西路88号华阳广场国际大饭店609室	邮编: 471003	电话: (0379) 65588678	传真: (0379) 65588679
■ 厦门办事处	厦门市思明区厦禾路189号银行中心2502-03A室	邮编: 361003	电话: (0592) 2386700	传真: (0592) 2386701
■ 宁波办事处	宁波市江东北路1号宁波中信国际大酒店833室	邮编: 315010	电话: (0574) 87706808	传真: (0574) 87717043
■ 温州办事处	温州市车站大道高联大厦写字楼9层B2号	邮编: 325000	电话: (0577) 86072225/6/7/9	传真: (0577) 86072228
■ 成都办事处	成都市顺城大街308号冠城广场27楼 A-F 座	邮编: 610017	电话: (028) 86528282	传真: (028) 86528383
■ 重庆办事处	重庆市渝中区邹容路68号重庆大都会商厦12楼1211-12室	邮编: 400010	电话: (023) 63839700	传真: (023) 63839707
■ 佛山办事处	佛山市祖庙路33号百花广场28层2823室	邮编: 528000	电话: (0757) 83992619/0029	传真: (0757) 83991312
■ 昆明办事处	云南省昆明市三市街6号柏联广场10层07-08单元	邮编: 650021	电话: (0871) 3647550	传真: (0871) 3647552
■ 长沙办事处	长沙市劳动西路215号湖南佳程酒店14层01,10-11单元	邮编: 410011	电话: (0731) 5112558	传真: (0731) 5159730
■ 郑州办事处	郑州市金水路115号中州皇冠假日酒店1号楼4层	邮编: 450003	电话: (0371) 65939211	传真: (0371) 65939213
■ 中山办事处	中山市中山三路18号中银大厦18楼1813室	邮编: 528403	电话: (0760) 8235971	传真: (0760) 8235979
■ 鞍山办事处	鞍山市铁东区南胜利路21号万科写字楼2009室	邮编: 114001	电话: (0412) 5575511/5522	传真: (0412) 5573311
■ 烟台办事处	烟台市南大街9号金都大厦2516室	邮编: 264001	电话: (0535) 3393899	传真: (0535) 3393998
■ 南宁办事处	南宁市南湖区民族大道111号广西发展大厦12层	邮编: 530000	电话: (0771) 5519761/9762	传真: (0771) 5519760
■ 东莞办事处	东莞市南城区体育路2号鸿禧中心B1003室	邮编: 523009	电话: (0769) 22413010	传真: (0769) 22413160
■ 深圳办事处	深圳市罗湖区深南东路5047号深圳发展银行大厦17层H-I室	邮编: 518001	电话: (0755) 25841022	传真: (0755) 82080250
■ 施耐德(香港)有限公司	香港鲗鱼涌英皇道979号太古坊和域大厦13楼东翼		电话: (00852) 25650621	传真: (00852) 28111029
■ 施耐德电气中国研修学院	北京市朝阳区将台路2号和乔丽晶中心施耐德大厦	邮编: 100016	电话: (010) 84346699	传真: (010) 84501137

客户支持热线: 400 810 1315

施耐德电气公司
Schneider Electric China
www.schneider-electric.cn

北京市朝阳区将台路 2 号
和乔丽晶中心施耐德电气大厦
邮编: 100016
电话: (010) 8434 6699
传真: (010) 8450 1130

Schneider Building, Chateau Regency,
No.2 Jiangtai Road,Chaoyang District
Beijing 100016, China
Tel: (010) 8434 6699
Fax: (010) 8450 1130

由于标准和材料的变更,文中所述特性和本资料中的图像只有经过我们的业务部门确认以后,才对我们有约束。



本手册采用生态纸印刷